

SPECIFICATIONS

DESCRIPTION

- Available in either gloss or matte finish
- Drain required and sold separately: Order K-25 or K-28
- Optional RAL color sold as separate SKU

STANDARDS

- CSA B45.5-17/IAPMO Z124-2017

WARRANTY

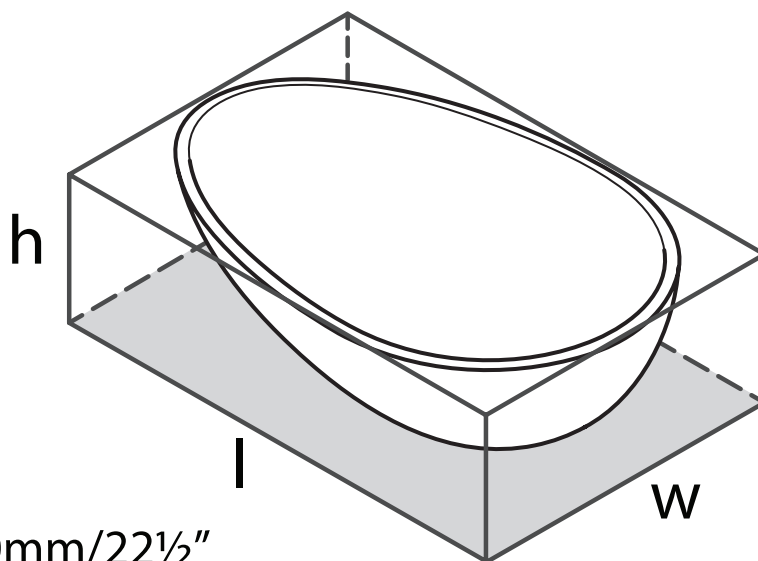
- Most products or parts carry "Limited Warranties" against manufacturing defects. For US customers please visit houseofrohl.com/support and for Canadian customers please visit houseofrohl.ca/support for complete product and finish warranty.



Napoli

23" x 14" Oval Vessel Lavatory Sink

MODEL: NAP-57



$l = 570\text{mm}/22\frac{1}{2}"$

$w = 345\text{mm}/13\frac{5}{8}"$

$h = 156\text{mm}/6\frac{1}{8}"$

For warranty or additional information, contact:

U.S.A.
houseofrohl.com/support
1-800-777-9762

QUEBEC / MARITIMES / WESTERN CANADA
QUÉBEC / MARITIMES / OUEST CANADIEN
QUEBEC / MARITIMOS / CANADA OCCIDENTAL
houseofrohl.ca/support
1-866-473-8442

ONTARIO
houseofrohl.ca/support
1-800-287-5354

Riobel

PERRIN & ROWE
LONDON



victoria ⊕ albert®

ROHL

SPÉCIFICATIONS

DESCRIPTION

- Disponible en fini lustré ou mat
- Ensemble de drain requis et vendu séparément : commandez le K-25 ou K-28
- Couleur RAL en option vendue séparément

CERTIFICATION

- CSA B45.5-17/IAPMO Z124-2017

GARANTIE

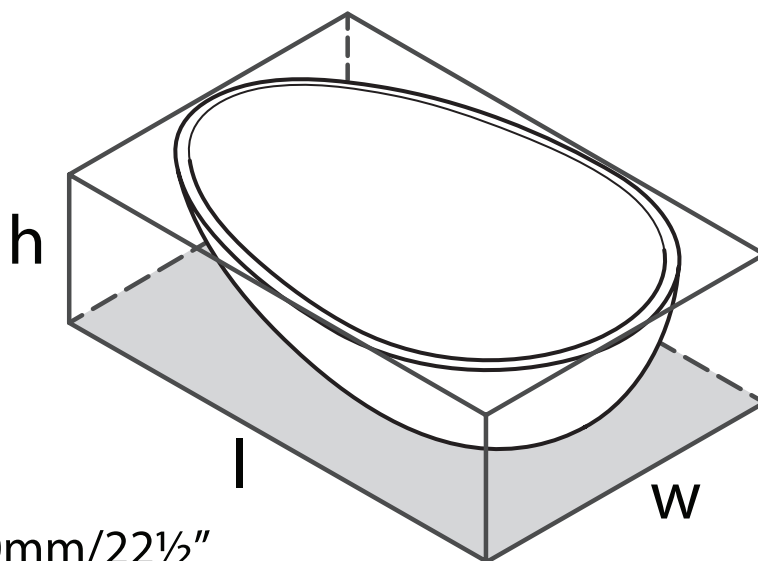
- La plupart des produits ou pièces comportent des « garanties limitées » contre les défauts de fabrication. Pour les clients américains, veuillez visiter houseofrohl.com/support et pour les clients canadiens, veuillez visiter houseofrohl.ca/support pour la garantie complète du produit et du fini.



Napoli

Vasque ovale Napoli 23'' x 14''

MODÈLES: NAP-57



$$l = 570\text{mm}/22\frac{1}{2}''$$

$$w = 345\text{mm}/13\frac{5}{8}''$$

$$h = 156\text{mm}/6\frac{1}{8}''$$

Si vous souhaitez obtenir de l'information supplémentaire à propos de la garantie ou de tout autre élément, communiquez avec :

U.S.A.
houseofrohl.com/support
 1-800-777-9762

QUEBEC / MARITIMES / WESTERN CANADA
 QUÉBEC / MARITIMES / OUEST CANADIEN
 QUEBEC / MARITIMOS / CANADA OCCIDENTAL
houseofrohl.ca/support
 1-866-473-8442

ONTARIO
houseofrohl.ca/support
 1-800-287-5354

Riobel

PERRIN & ROWE
 LONDON



victoria ⊕ albert®

ROHL

ESPECIFICACIONES

DESCRIPCIÓN

- Disponible en acabado brillante o mate
- Se requiere kit de drenaje y se vende por separado: pida K-25 o K-28
- El color RAL opcional se vende por separado

NORMAS

- CSA B45.5-17/IAPMO Z124-2017

GARANTÍA

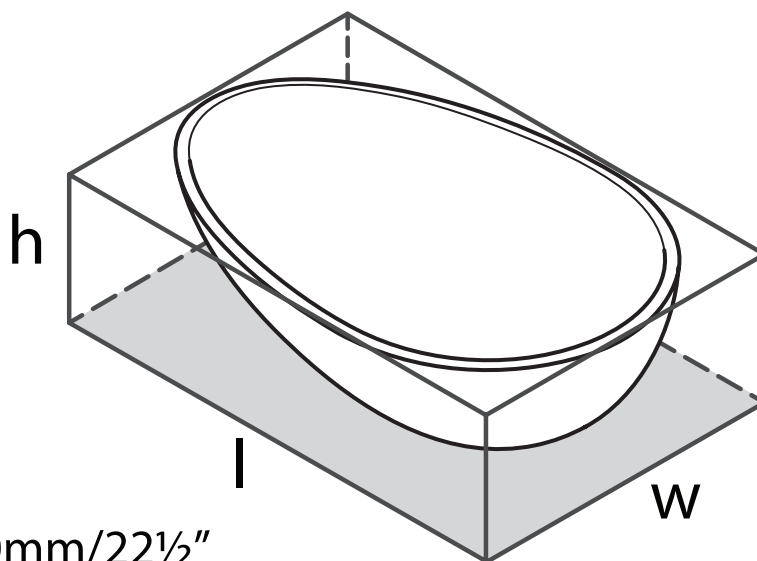
- La mayoría de los productos o piezas cuentan con "Garantías limitadas" contra defectos de fabricación. Para los clientes de EE. UU., visite houseofrohl.com/support y para los clientes canadienses, visite houseofrohl.ca/support para conocer la garantía completa del producto y el acabado.



Napoli

Fregadero ovalado Napoli 23" x 14"

MODELOS: NAP-57



$l = 570\text{mm}/22\frac{1}{2}"$

$w = 345\text{mm}/13\frac{5}{8}"$

$h = 156\text{mm}/6\frac{1}{8}"$

Para preguntas sobre la garantía o para obtener más información, favor de comunicarse con:

U.S.A.
houseofrohl.com/support
1-800-777-9762

QUEBEC / MARITIMES / WESTERN CANADA
QUÉBEC / MARITIMES / OUEST CANADIEN
QUEBEC / MARITIMOS / CANADA OCCIDENTAL
houseofrohl.ca/support
1-866-473-8442

ONTARIO
houseofrohl.ca/support
1-800-287-5354

Riobel

PERRIN & ROWE
LONDON



victoria ⊕ albert®

ROHL