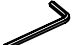


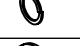
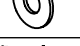

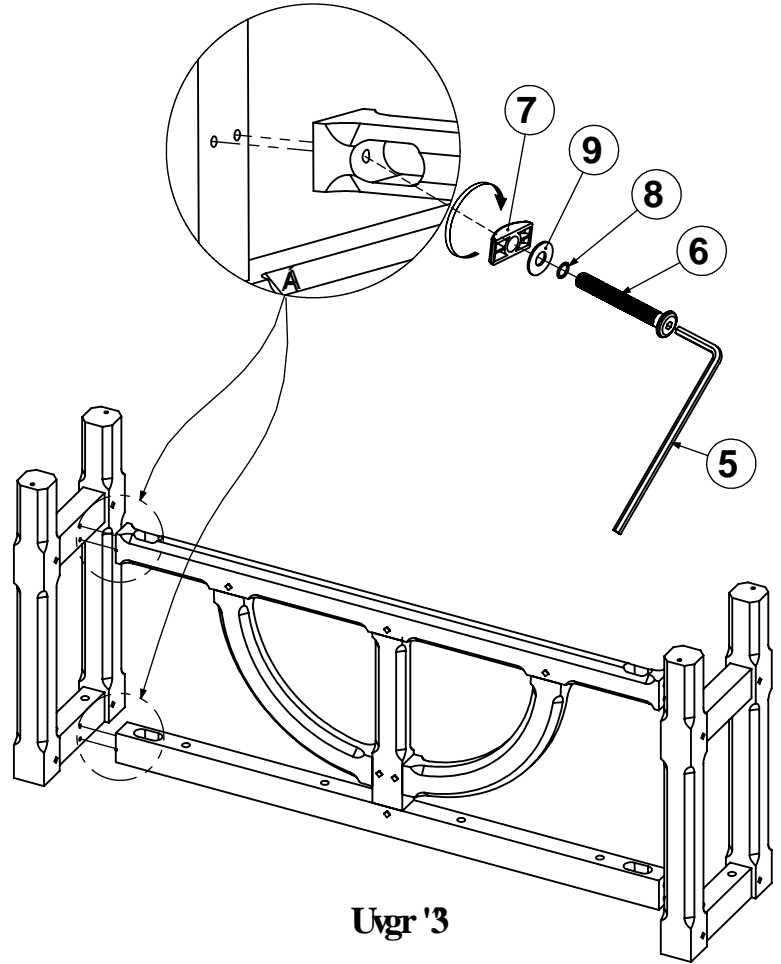


Vj cpml{ qwhqt 'r wtej culpi 'vj ku's wckv{ 'r tqf we0Dg'uwg'vq'wpr cemlectghwn{ 'mqnkp{ 'hqt'uo cmir ctu'y j lej 'o c{ 'j cxg' eqo g'mqqug'f wtkpi 'uj kr o gpv0

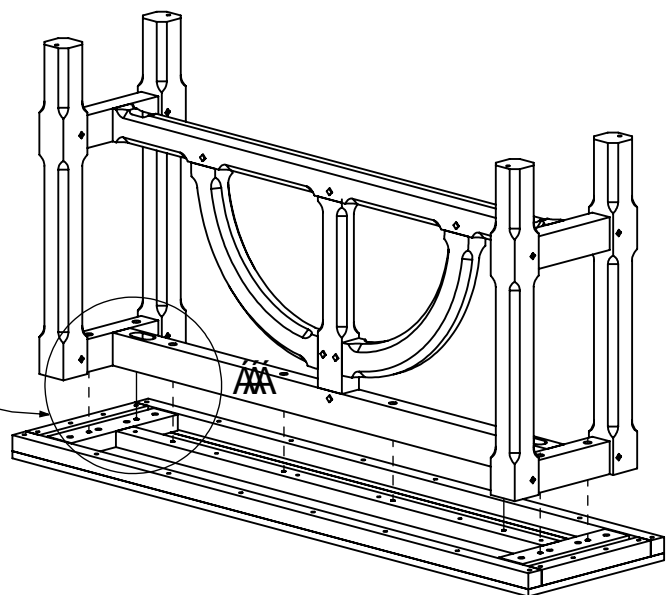
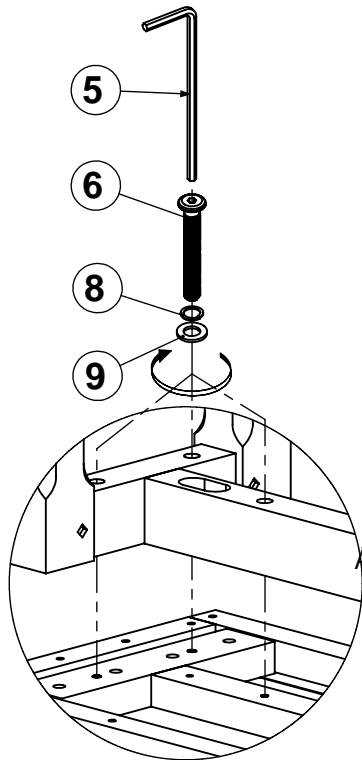
Tgcf 'cmikputwekqp'cpf 'uwf { 'vj g'f tcy kpi 'ectghwn{ 'dghqtg'wctvki 'vj g'cuugo dn{ 'r tqeguak

J CTFY CTGRCEM

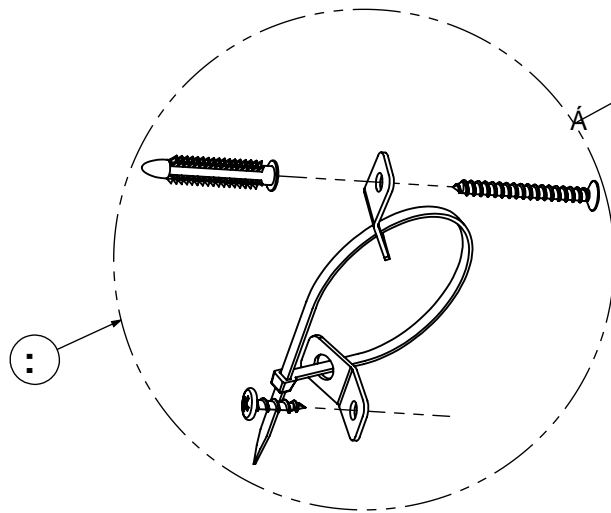
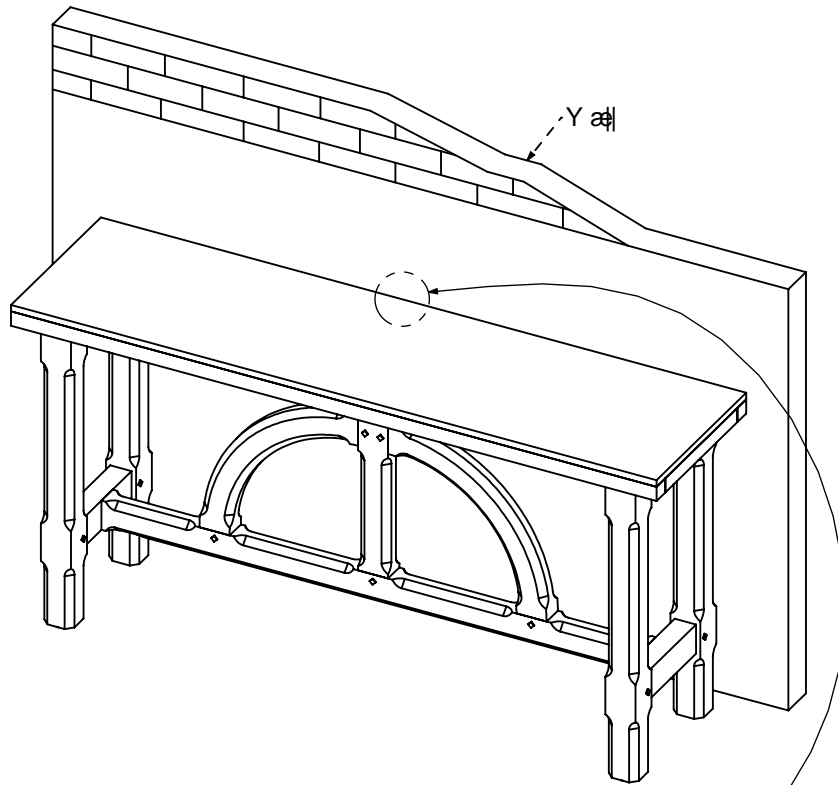
BC	8F5K-B;	89G7F-DHCB	G-N9	E fHM
œ		œššòp-áý üòp-òp	$\frac{i}{H} \ddot{A}$	FÁ &
ó		óúšv	$< \frac{i}{H} \ddot{A} \frac{H}{A} \ddot{A}$	FGÁ &
ô		POŠOT UUP Y œÛPOÛ	$< \frac{i}{H} \ddot{A}$	I Á &
ö		šUÔSÁÝ œÛPOÛ	$< \frac{i}{H} \ddot{A}$	FGÁ &
ò		øšœv-áý œÛPOÛ	$< \frac{i}{H} \ddot{A} \frac{H}{A} \ddot{A}$	FGÁ &
ø		œvœv-óúšv		FÁ ^c



Uvgr '3



Uvgr '4



**Uygr '5
Cpvk/Vkr 'hlw**

