

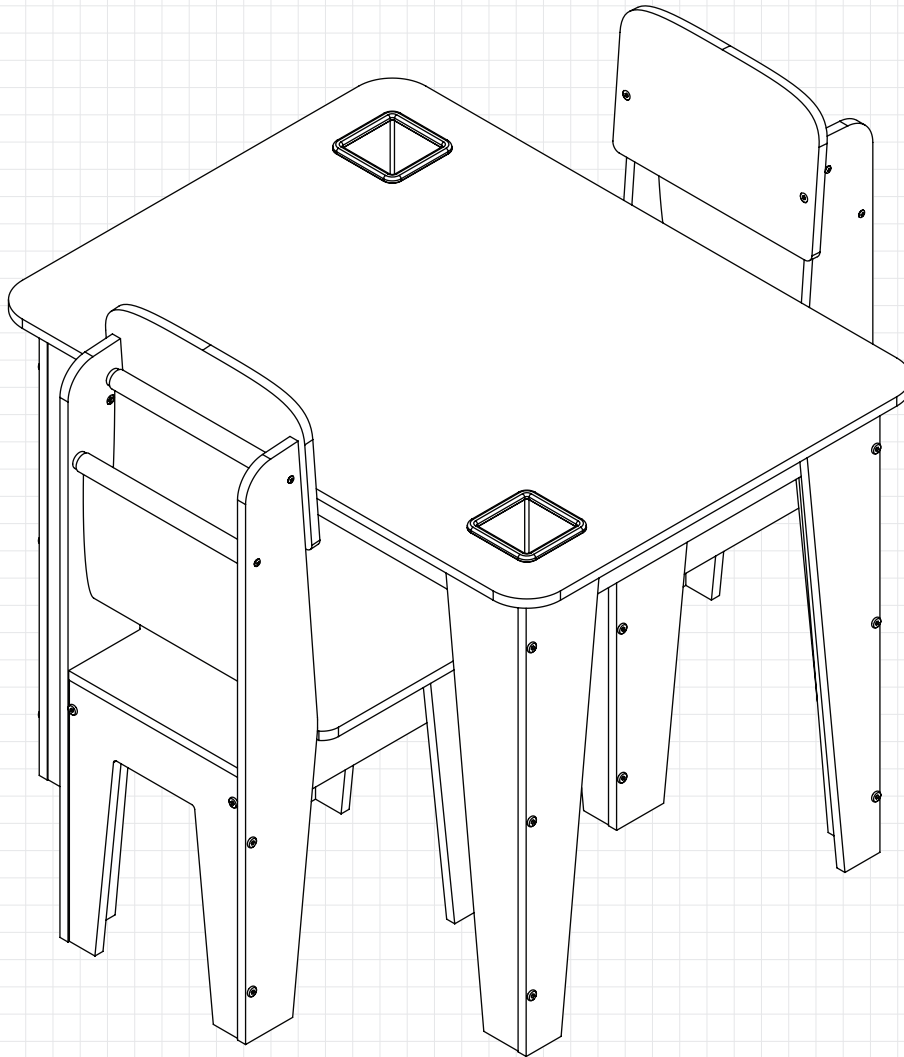


# 20352  
# 20353

**POCKET STORAGE TABLE AND 2 CHAIR SET**  
**ENSEMBLE TABLE + 2 CHAISES AVEC**  
**RANGEMENTS À COMPARTIMENTS**  
**JUEGO DE MESA CON BOLSILLOS DE**  
**ALMACENAMIENTO Y 2 SILLAS**



**CALL US OR GO ONLINE**  
**APPELEZ-NOUS OU ALLEZ EN LIGNE**  
**LLÁMENOS O VISITE NUESTRO SITIO WEB**



REV 09/22/2021

**ASSEMBLY INSTRUCTIONS / INSTRUCTIONS D'ASSEMBLAGE / INSTRUCCIONES DE MONTAJE**

**FOR 24/7 ONLINE PARTS REPLACEMENT / POUR LE**  
**REPLACEMENT 24/7 DES PIÈCES EN LIGNE / PARA SOLICITUDES**  
**ONLINE DE PIEZAS DE REPUESTO DE MANERA ININTERRUMPIDA**

**parts.kidkraft.com**

KidKraft, Inc.  
4630 Olin Road  
Dallas, Texas 75244  
USA

customerservice@kidkraft.com

1.800.933.0771  
972.385.0100

**parts.kidkraft.eu**

KidKraft Netherlands BV  
Olympisch Stadion 8  
1076 DE Amsterdam  
The Netherlands

europecustomerservice@kidkraft.com

+31 20 305 8620  
M-F from 09:00 to 17:30 (GMT+1)

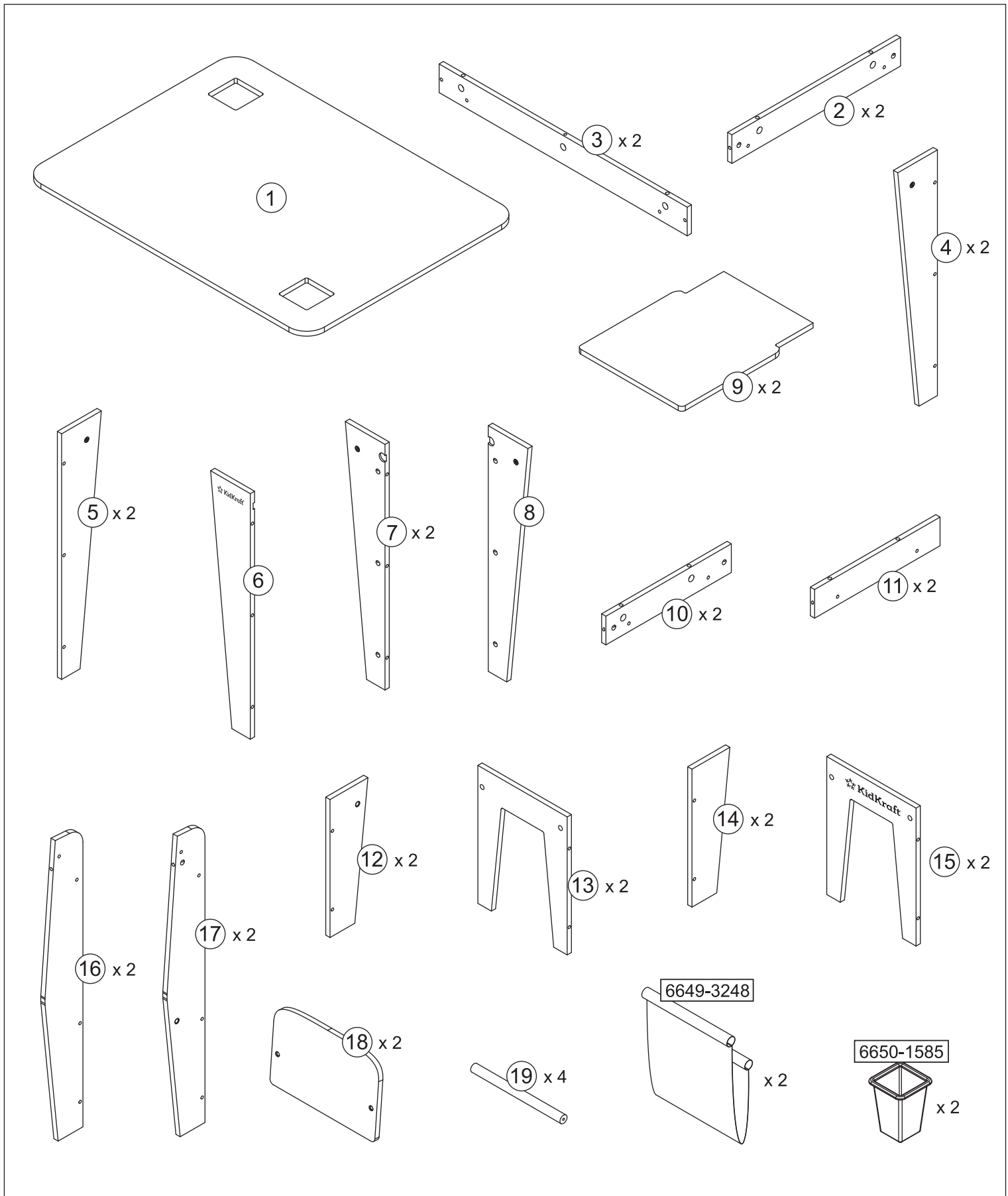
**BATCH CODE / CODE DE LOT / CÓDIGO DE LOTE**

[Empty box for batch code]

We do our very best to ensure accuracy in every order, but occasionally we miss something. That's why our warranty covers every single part of your new product for 90 days after purchase.

Nous faisons de notre mieux pour assurer l'exactitude dans chaque commande, mais parfois nous manquons quelque chose. C'est pourquoi notre garantie couvre chaque partie de votre nouveau produit pendant 90 jours après l'achat.

Hacemos nuestro mejor esfuerzo para asegurar la precisión en cada orden, pero a veces se nos olvida algo. Por este motivo, nuestra garantía cubre cada parte de su nuevo producto por los próximos 90 días después de su compra.



**Parts and Hardware**  
**Pièces et matériel**  
**Partes y Piezas Para Instalación**  
**Teile und Befestigungsmaterial**  
**Parti e componenti meccanici**



[parts.kidkraft.com](http://parts.kidkraft.com)

[customerservice@kidkraft.com](mailto:customerservice@kidkraft.com)  
 1.800.933.0771  
 972.385.0100

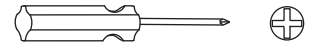
**A** x 40 **E** x 44



**40 mm**



**Tool required:**  
**Outils requis :**  
**Herramientas necesarias:**  
**Benötigtes Werkzeug:**  
**Attrezzi necessari:**



**Phillips® screwdriver**  
**Tournevis Phillips®**  
**Destornillador Phillips®**  
**Kreuzschraubenzieher**  
**Cacciavite Phillips®**

**B** x 4 **F** x 18

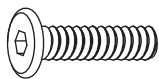


**40 mm**

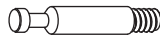
White / Blanc / Blanco /  
Weiß / Bianco



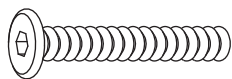
**C** x 16 **G** x 18



**20 mm**



**D** x 8 **x 1**



**38 mm**



**Parts and Hardware**  
**Pièces et matériel**  
**Partes y Piezas Para Instalación**  
**Teile und Befestigungsmaterial**  
**Parti e componenti meccanici**

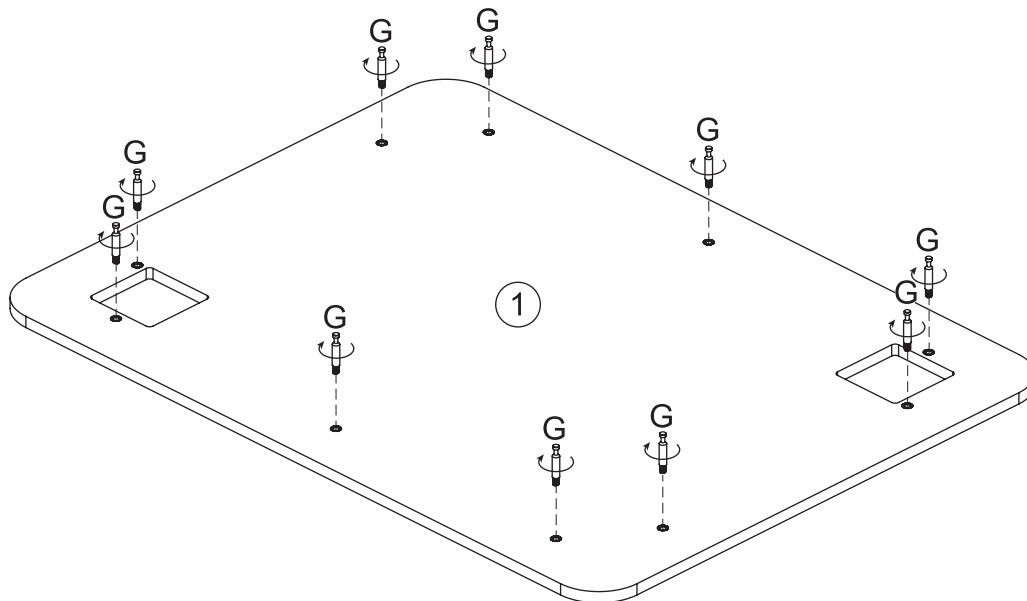
**All hardware dimensions are approximate.**  
**Toutes les dimensions du matériel**  
**sont approximatives.**  
**Todas las dimensiones de las herramientas**  
**son aproximaciones.**

europcustomerservice@kidkraft.com  
+31 20 305 8620  
M-F from 09:00 to 17:30 (GMT+1)

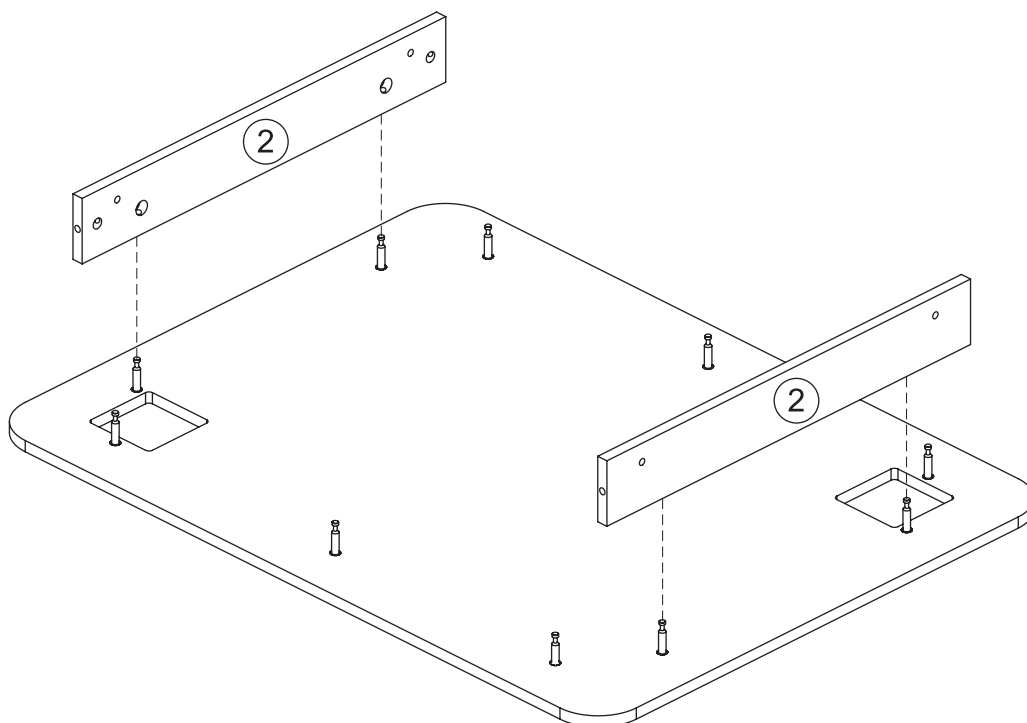
parts.kidkraft.eu



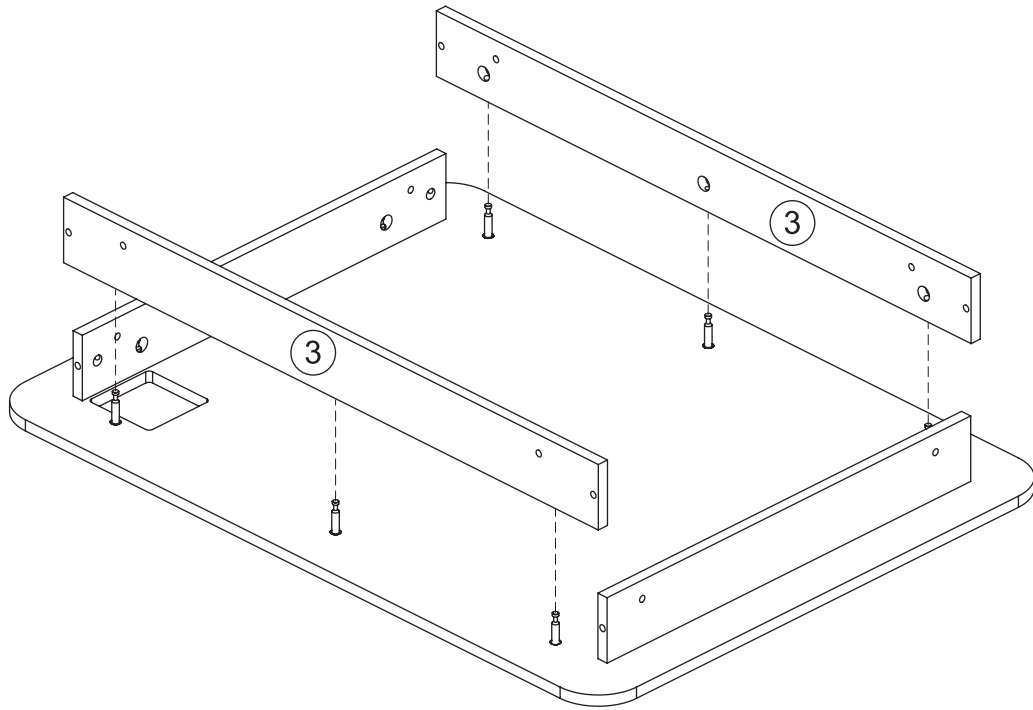
1



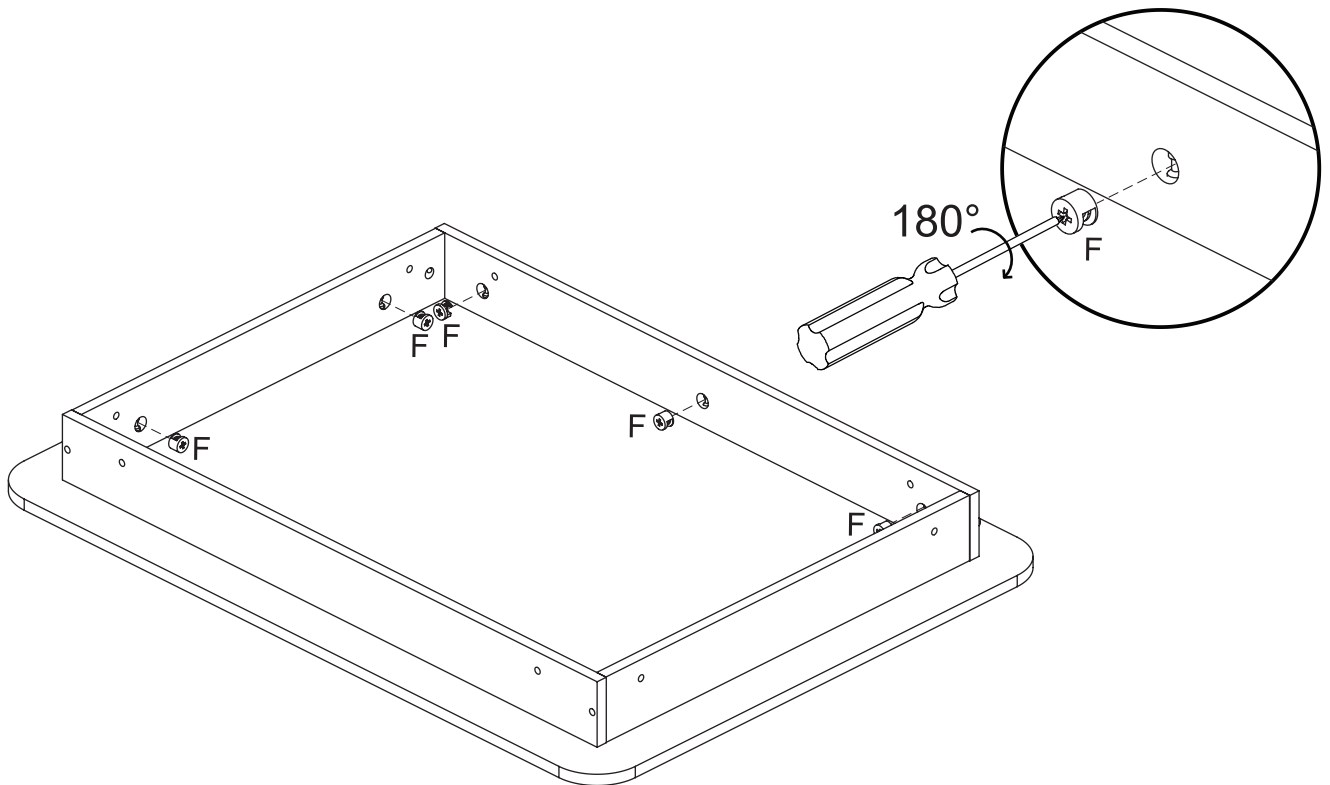
2



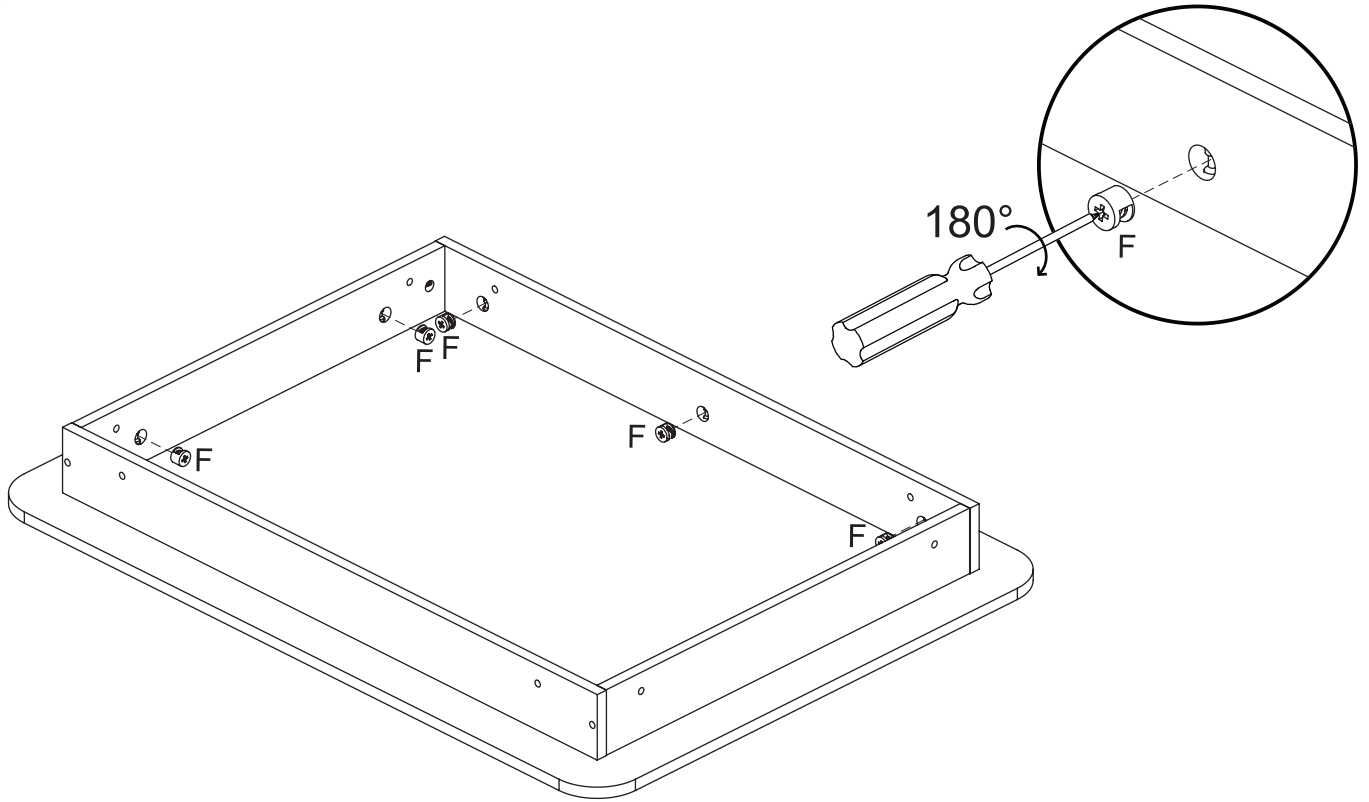
3



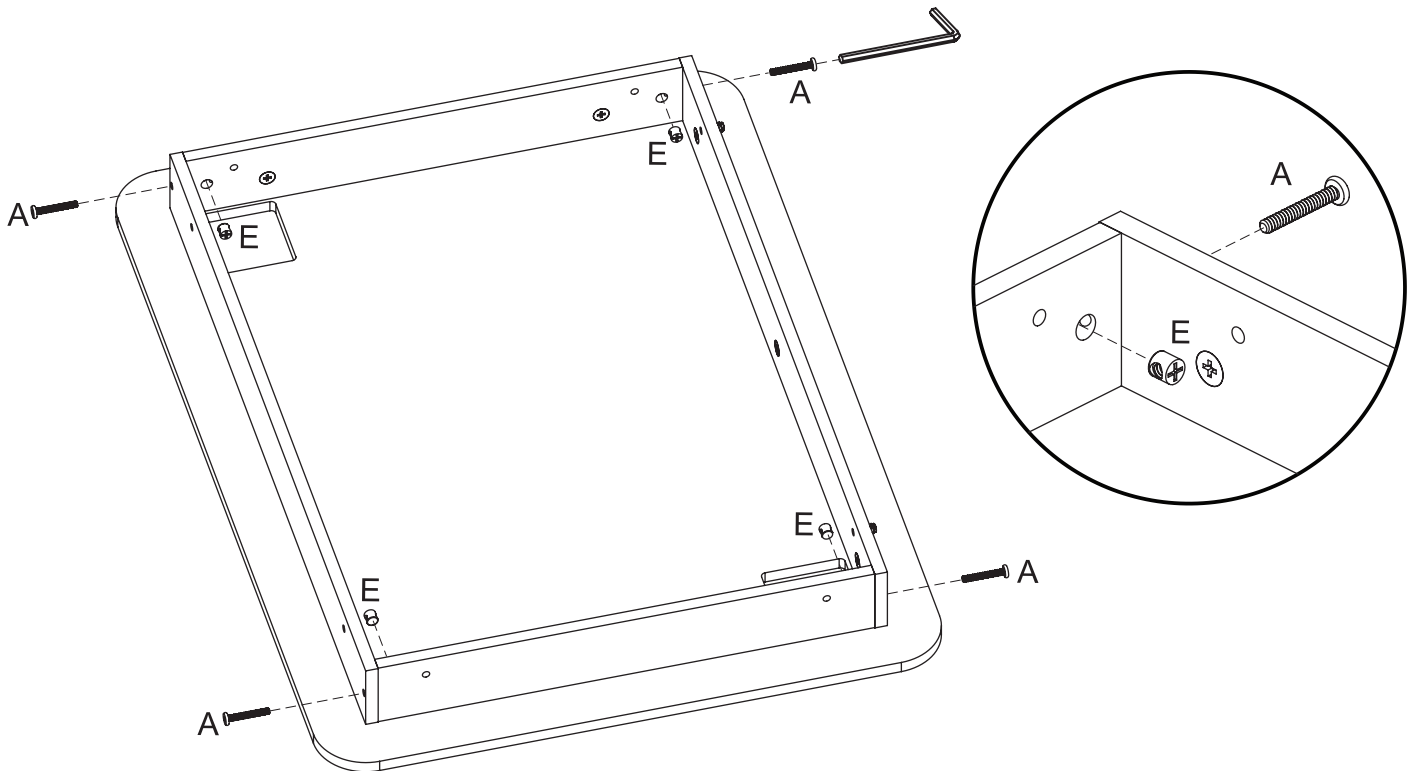
4



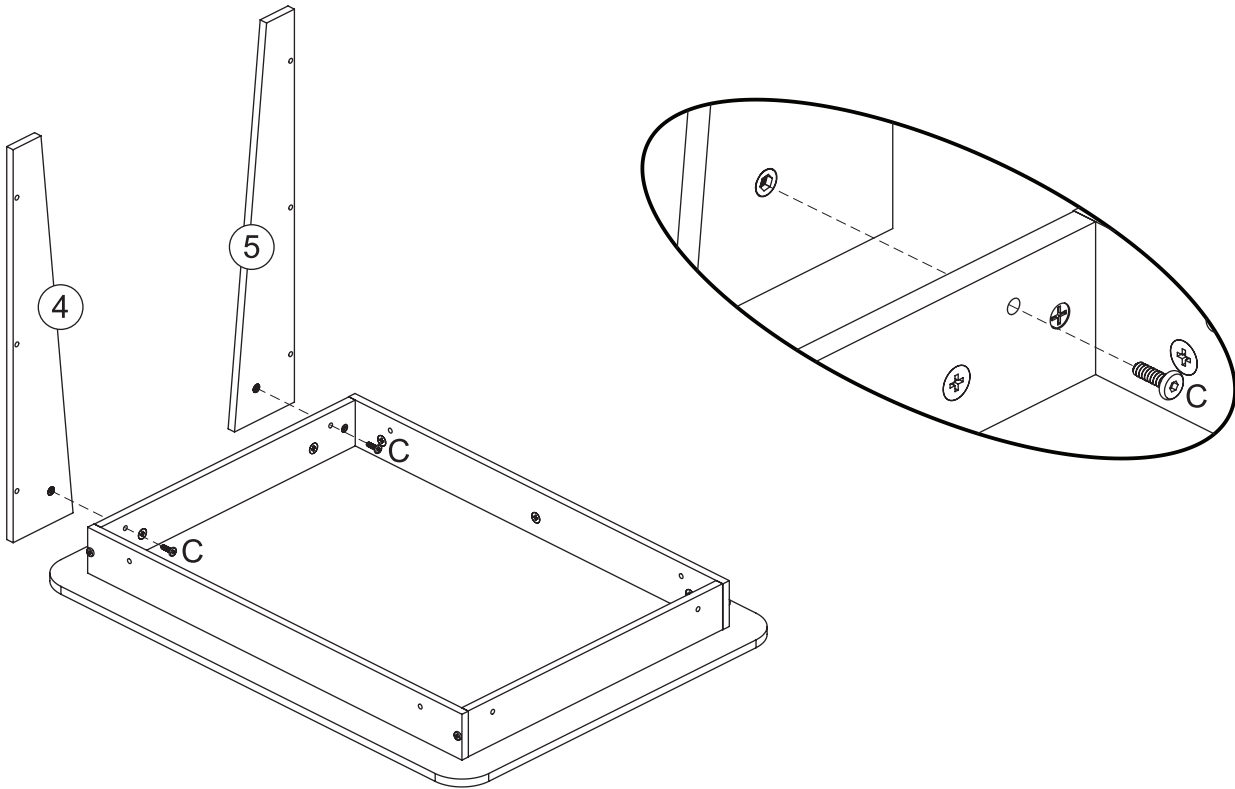
5



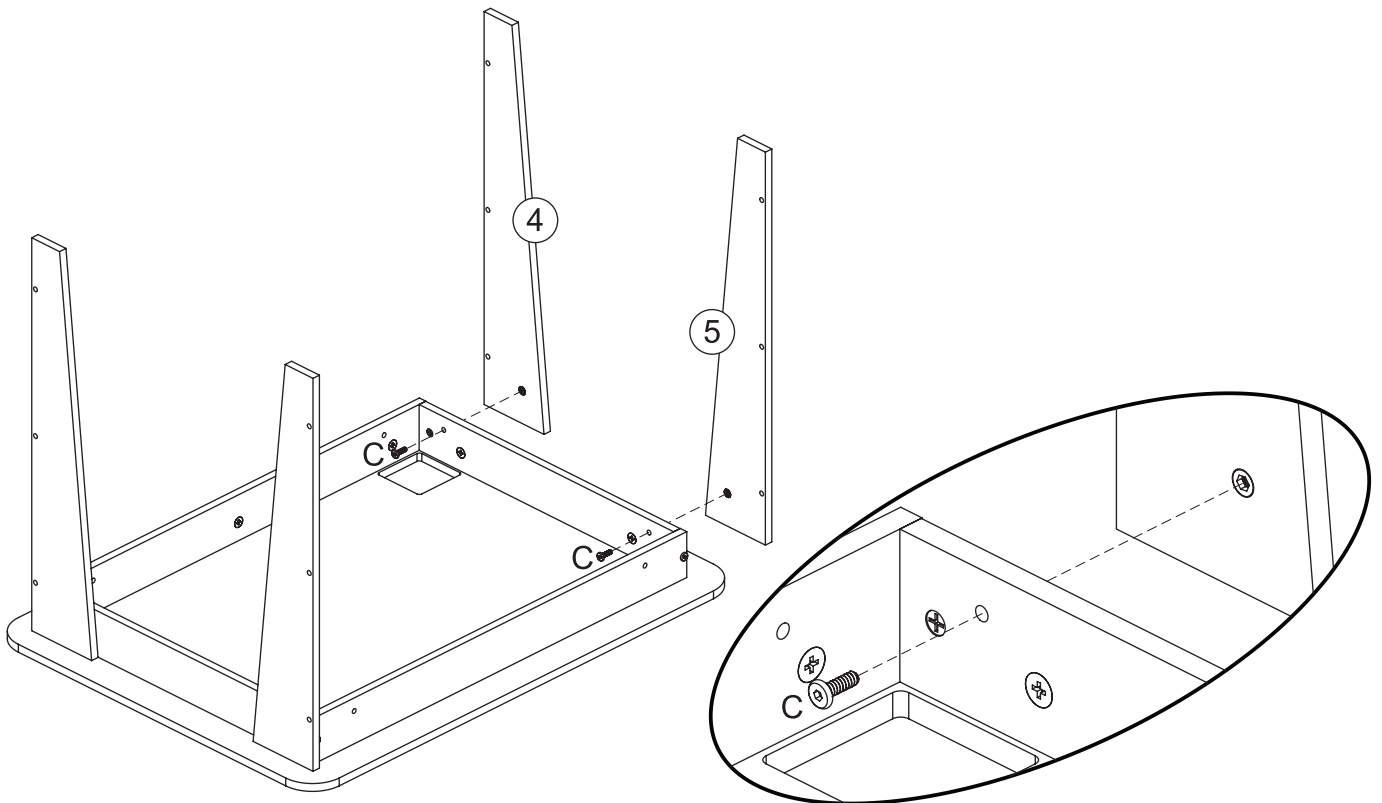
6



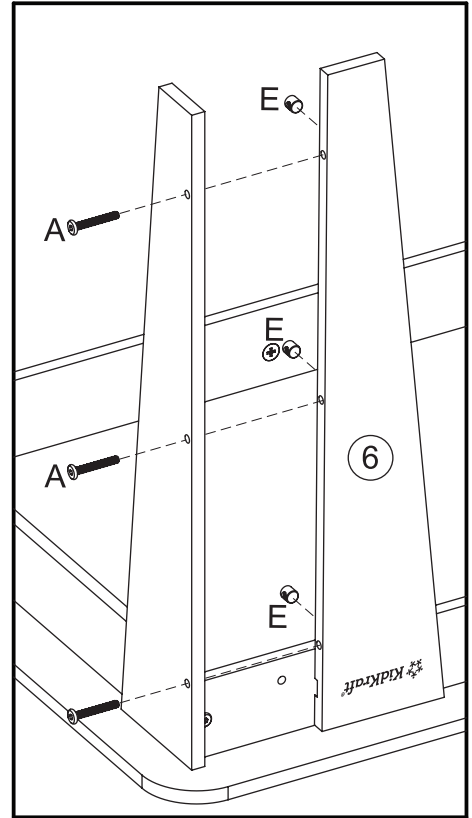
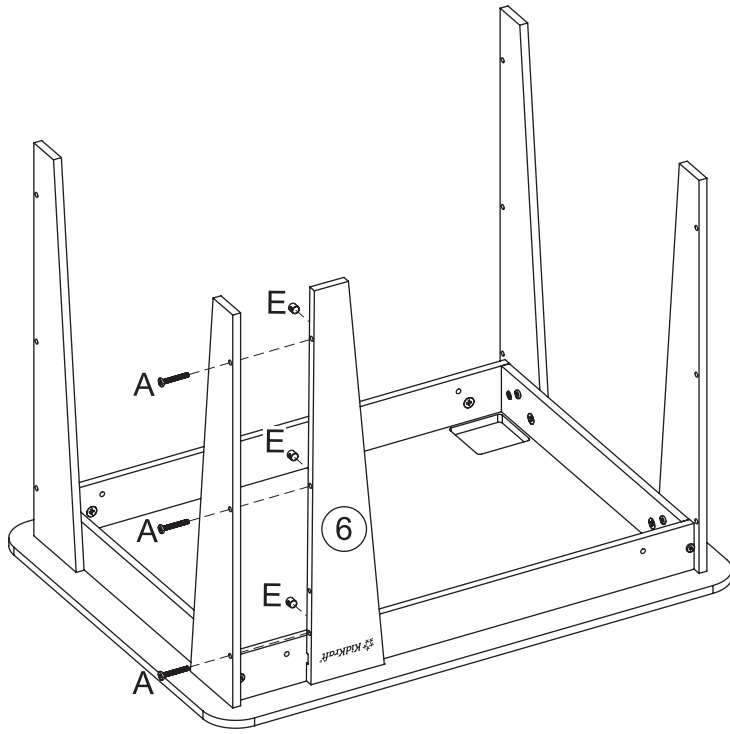
7



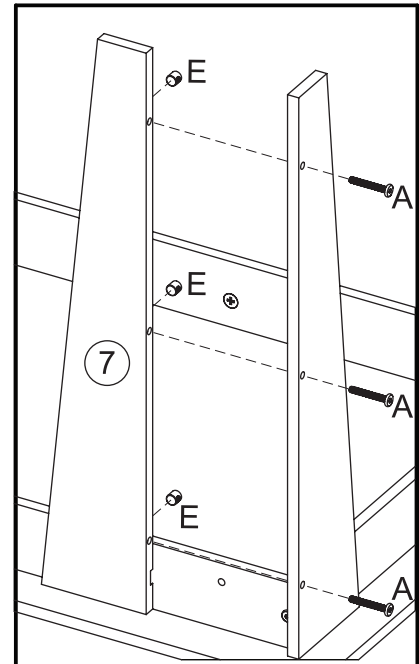
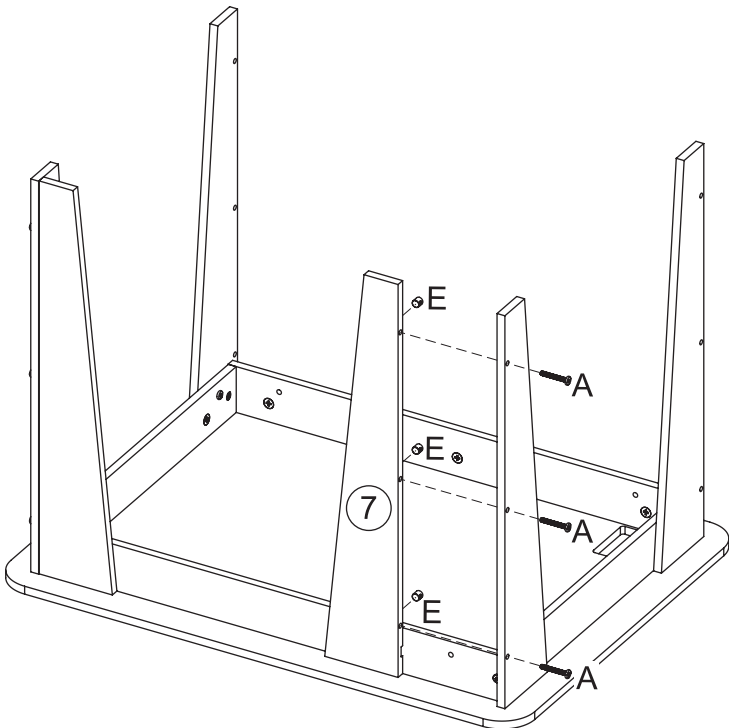
8



9

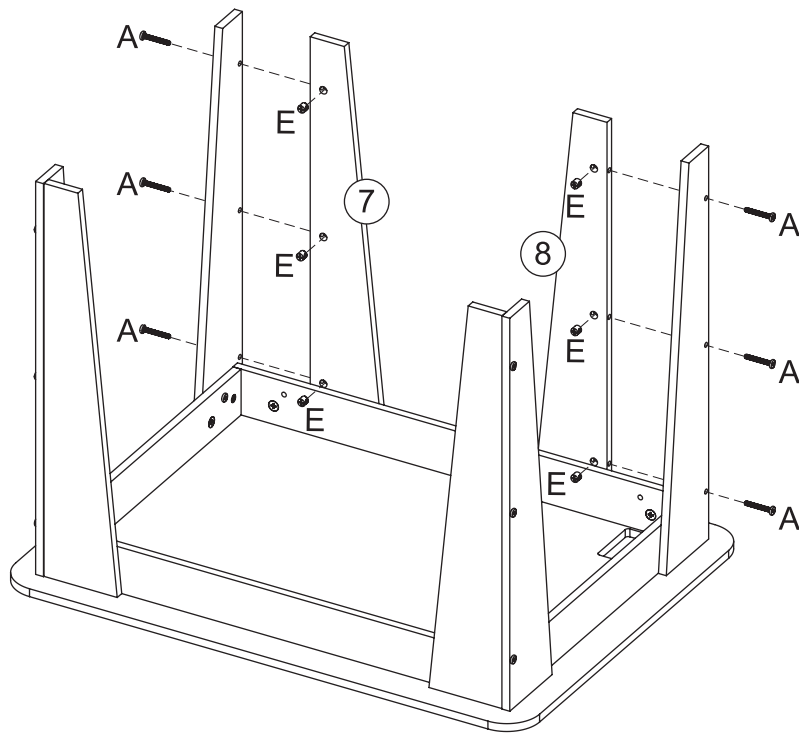


10

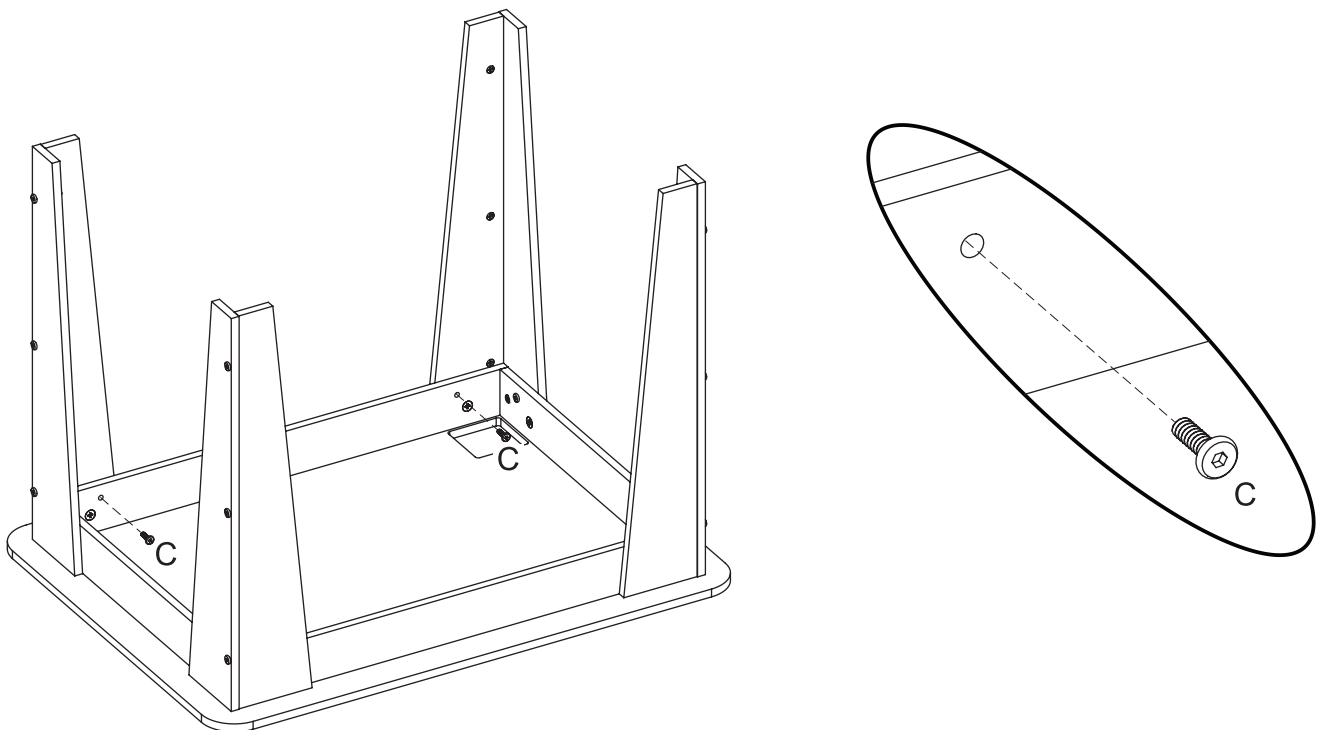




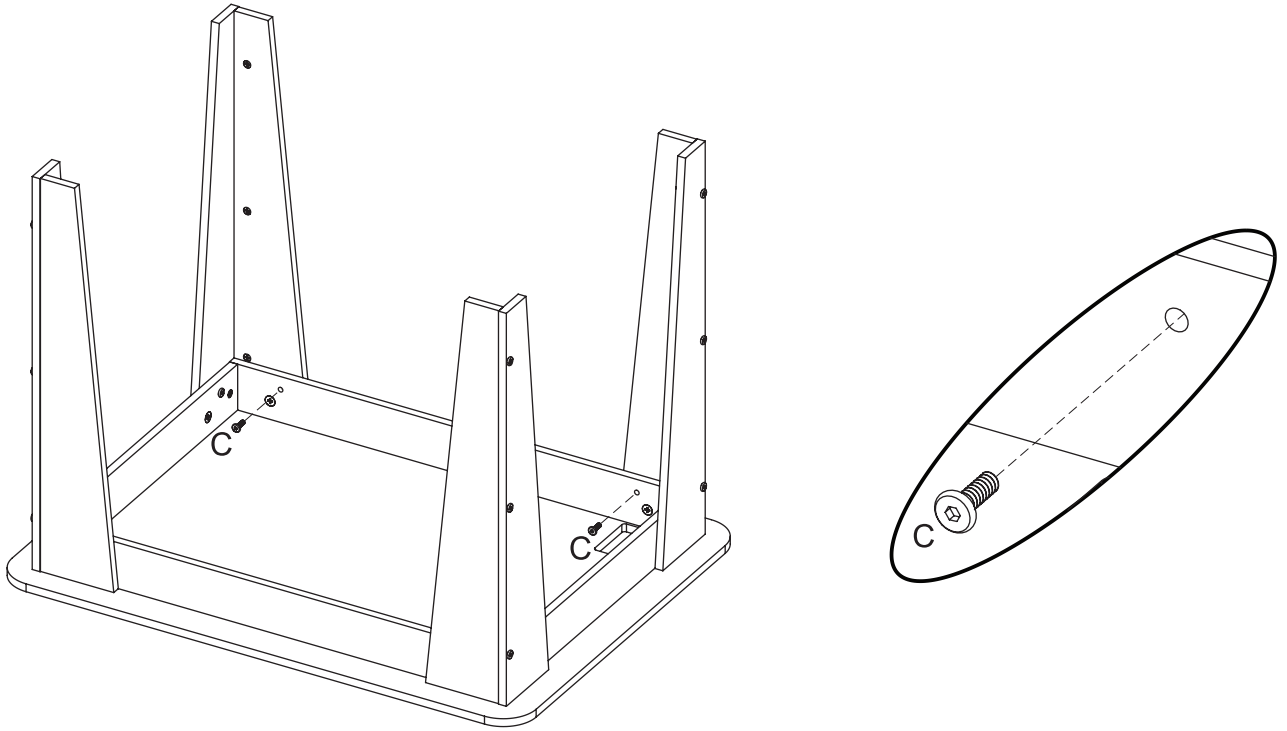
11



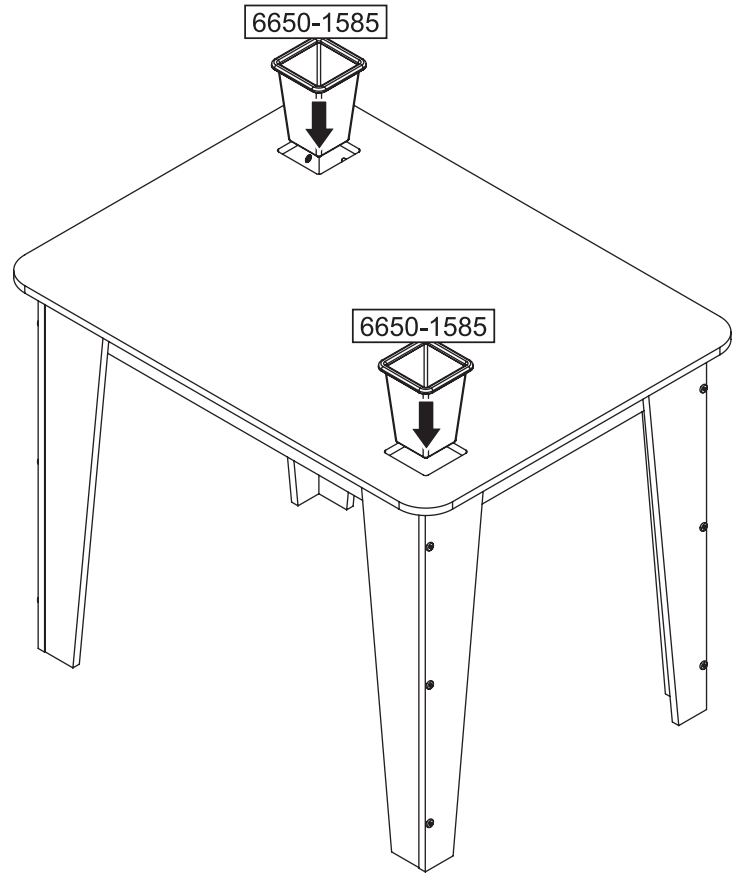
12



13

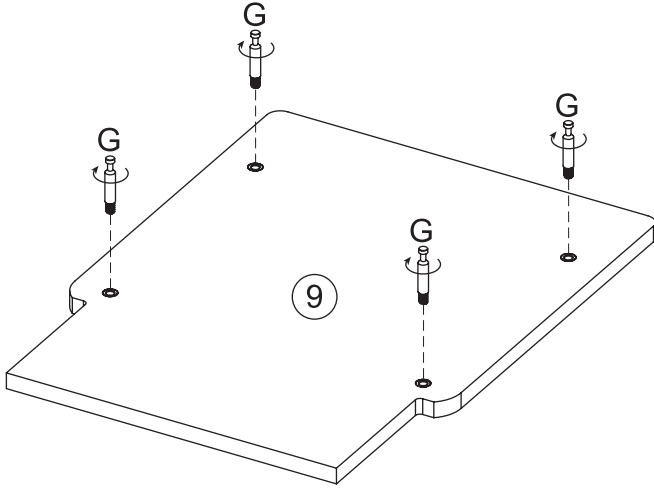


14



15

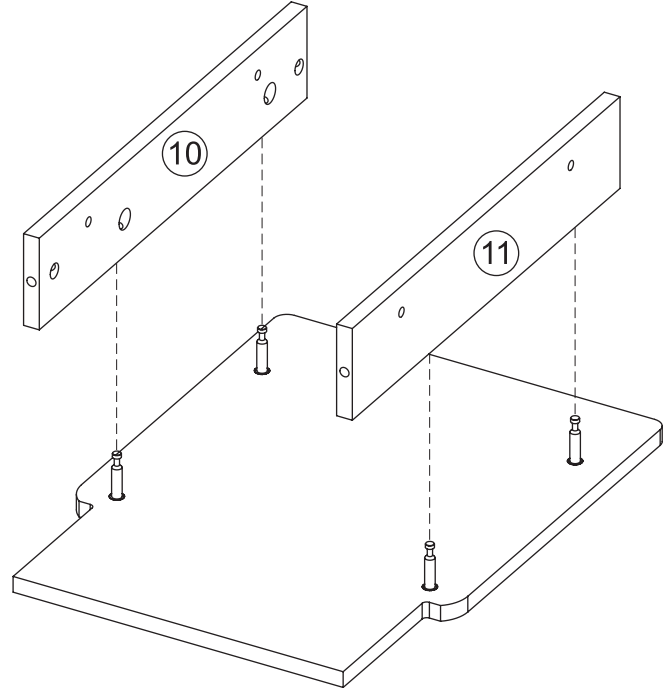
Complete this step twice  
Répétez cette étape deux fois  
Repita este paso dos veces  
Wiederholen Sie diesen Schritt zweimal  
Eseguire questo passaggio due volte



16

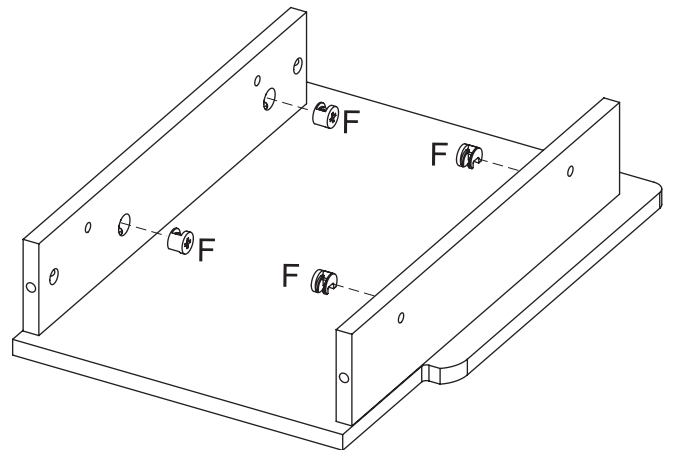
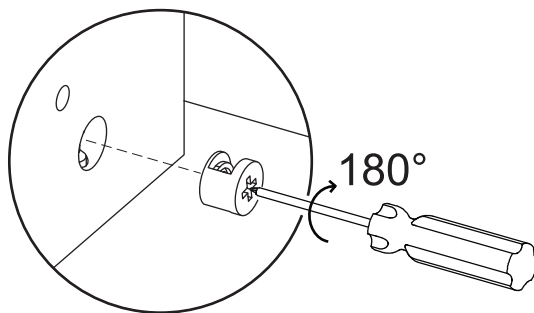
Complete this step twice  
Répétez cette étape deux fois  
Repita este paso dos veces  
Wiederholen Sie diesen Schritt zweimal  
Eseguire questo passaggio due volte

Notice hole orientation  
Faites attention à l'orientation des trous  
Tenga en cuenta la orientación de los orificios  
Ausrichtung der Bohrungen beachten  
Prestare attenzione all'orientamento dei fori



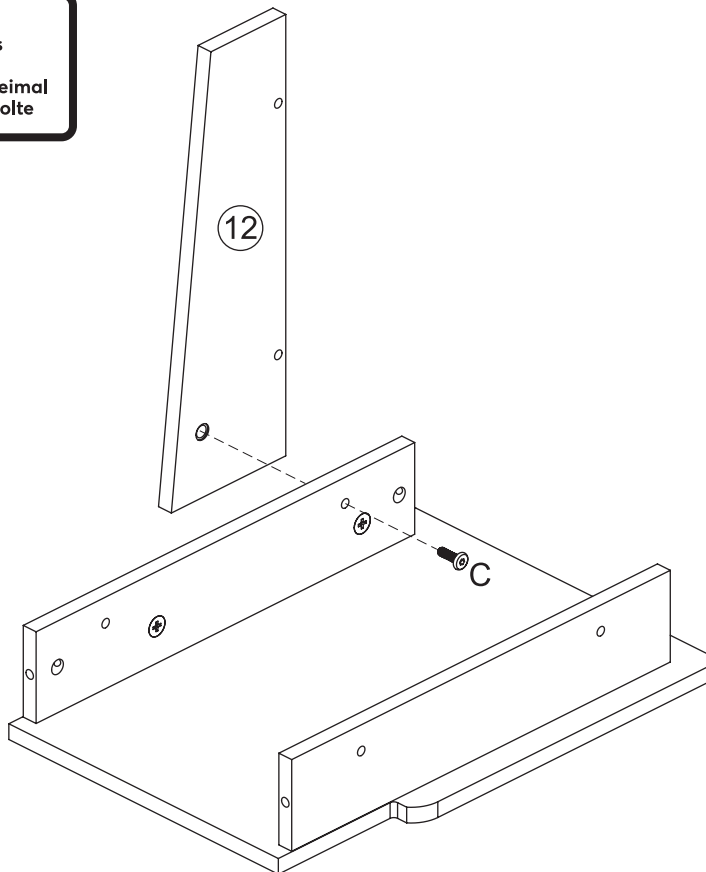
17

Complete this step twice  
Répétez cette étape deux fois  
Repita este paso dos veces  
Wiederholen Sie diesen Schritt zweimal  
Eseguire questo passaggio due volte



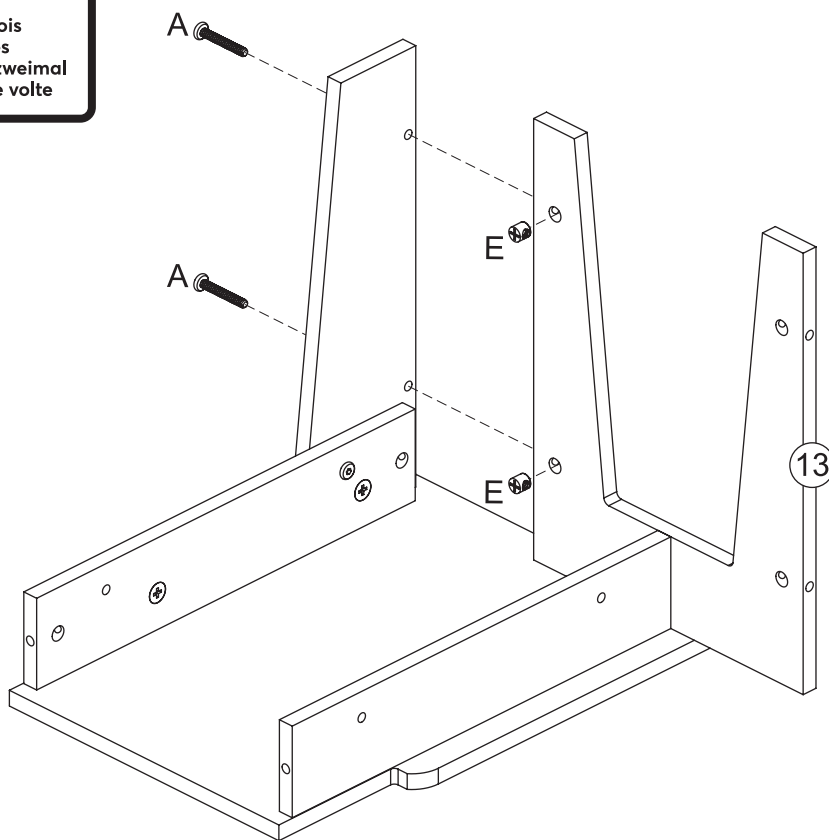
18

Complete this step twice  
Répétez cette étape deux fois  
Repita este paso dos veces  
Wiederholen Sie diesen Schritt zweimal  
Eseguire questo passaggio due volte



19

Complete this step twice  
Répétez cette étape deux fois  
Repita este paso dos veces  
Wiederholen Sie diesen Schritt zweimal  
Eseguire questo passaggio due volte



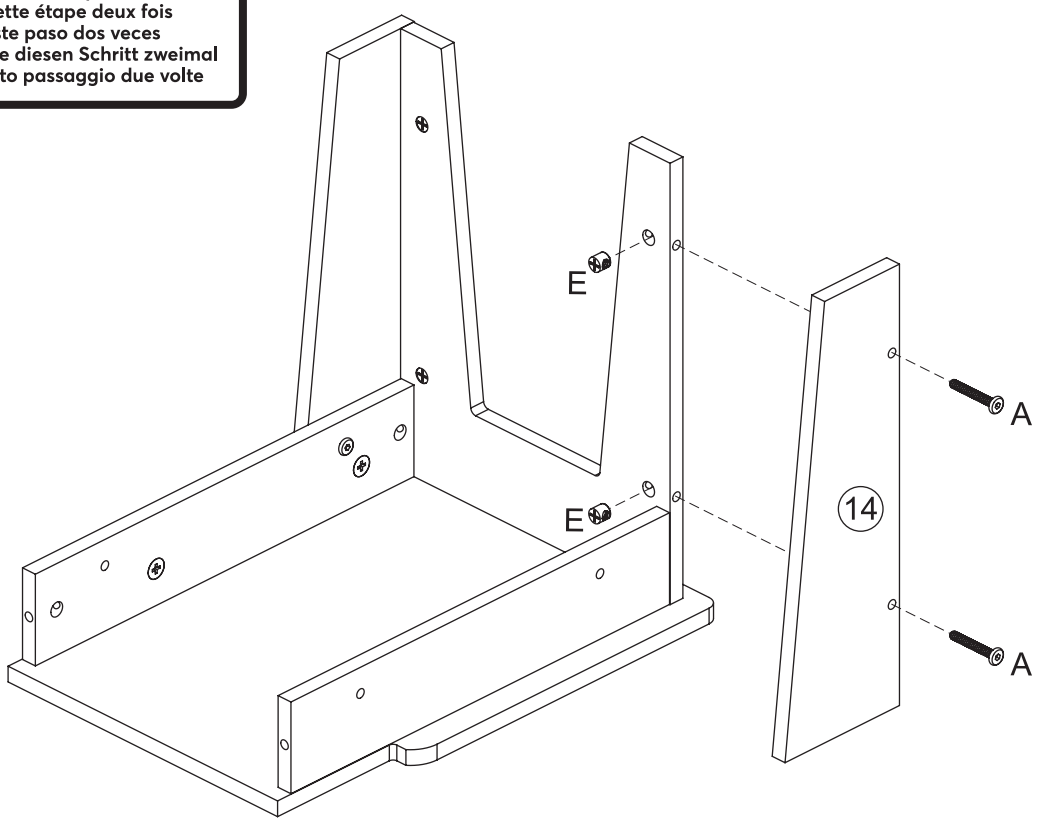
**KidKraft**  
MADE FOR MAKE BELIEVE™

parts.kidkraft.com

customerservice@kidkraft.com  
1.800.933.0771  
972.385.0100

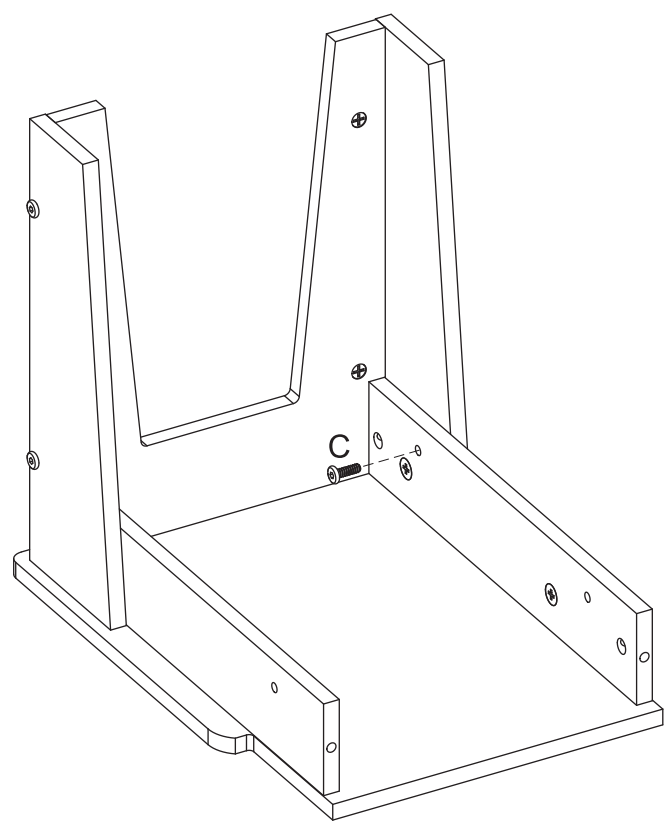
20

Complete this step twice  
Répétez cette étape deux fois  
Repita este paso dos veces  
Wiederholen Sie diesen Schritt zweimal  
Eseguire questo passaggio due volte



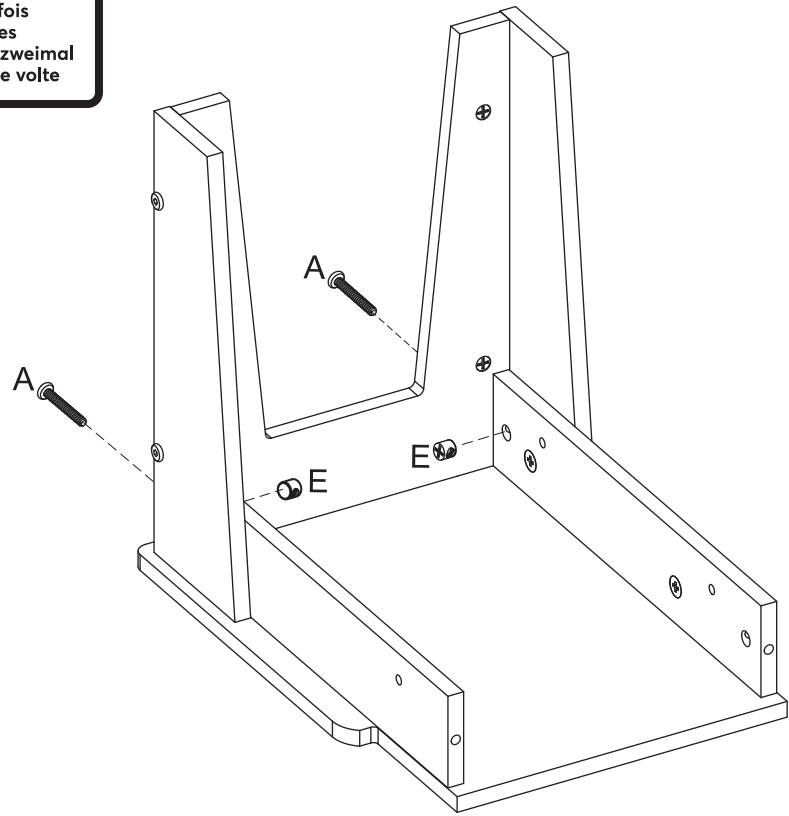
21

Complete this step twice  
Répétez cette étape deux fois  
Repita este paso dos veces  
Wiederholen Sie diesen Schritt zweimal  
Eseguire questo passaggio due volte



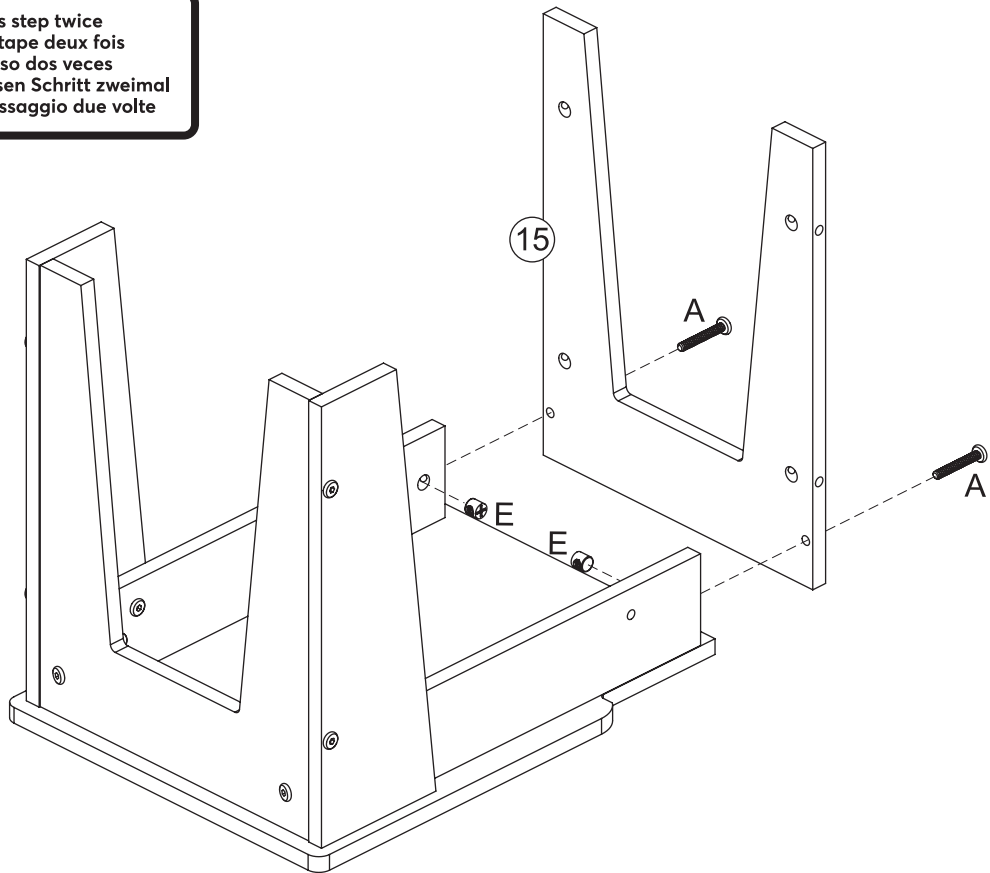
22

Complete this step twice  
Répétez cette étape deux fois  
Repita este paso dos veces  
Wiederholen Sie diesen Schritt zweimal  
Eseguire questo passaggio due volte



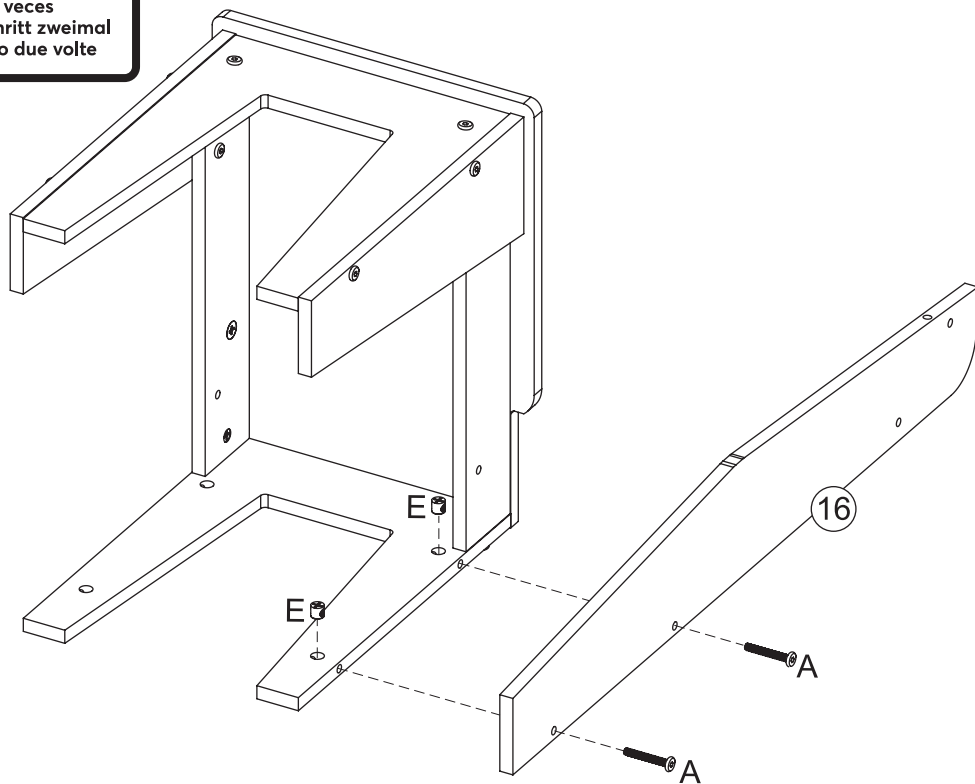
23

Complete this step twice  
Répétez cette étape deux fois  
Repita este paso dos veces  
Wiederholen Sie diesen Schritt zweimal  
Eseguire questo passaggio due volte



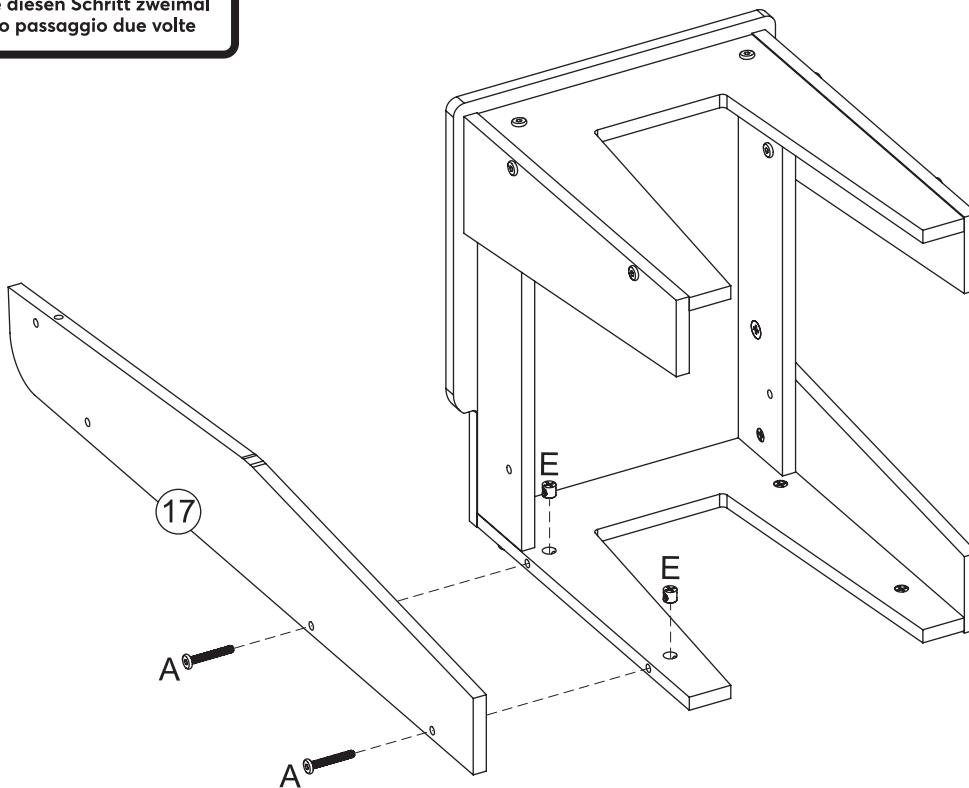
24

Complete this step twice  
Répétez cette étape deux fois  
Repita este paso dos veces  
Wiederholen Sie diesen Schritt zweimal  
Eseguire questo passaggio due volte



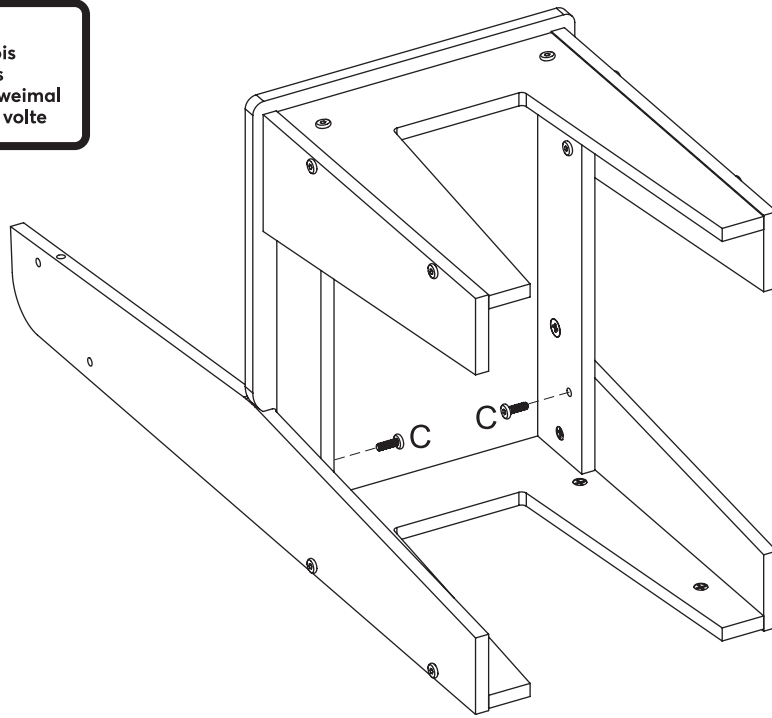
25

Complete this step twice  
Répétez cette étape deux fois  
Repita este paso dos veces  
Wiederholen Sie diesen Schritt zweimal  
Eseguire questo passaggio due volte



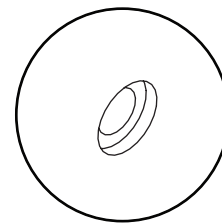
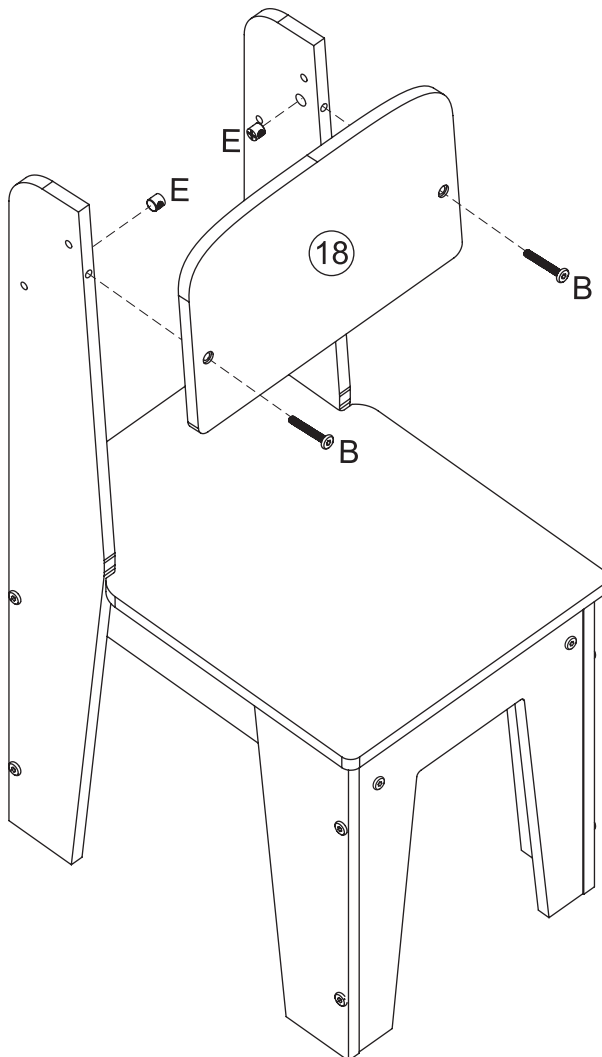
26

Complete this step twice  
Répétez cette étape deux fois  
Repita este paso dos veces  
Wiederholen Sie diesen Schritt zweimal  
Eseguire questo passaggio due volte



27

Complete this step twice  
Répétez cette étape deux fois  
Repita este paso dos veces  
Wiederholen Sie diesen Schritt zweimal  
Eseguire questo passaggio due volte

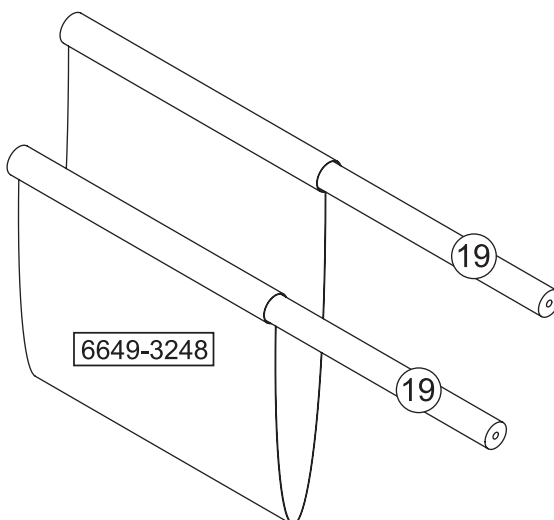


Note the countersink hole  
Notez le trou de fraisage  
Tenga en cuenta el orificio del fregadero de la encimera  
Senkbohrung beachten  
Prestare attenzione alla svasatura del foro



28

Complete this step twice  
Répétez cette étape deux fois  
Repita este paso dos veces  
Wiederholen Sie diesen Schritt zweimal  
Eseguire questo passaggio due volte



29

Complete this step twice  
Répétez cette étape deux fois  
Repita este paso dos veces  
Wiederholen Sie diesen Schritt zweimal  
Eseguire questo passaggio due volte

