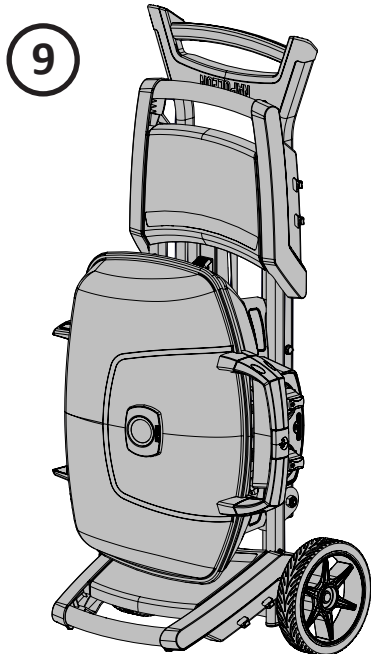
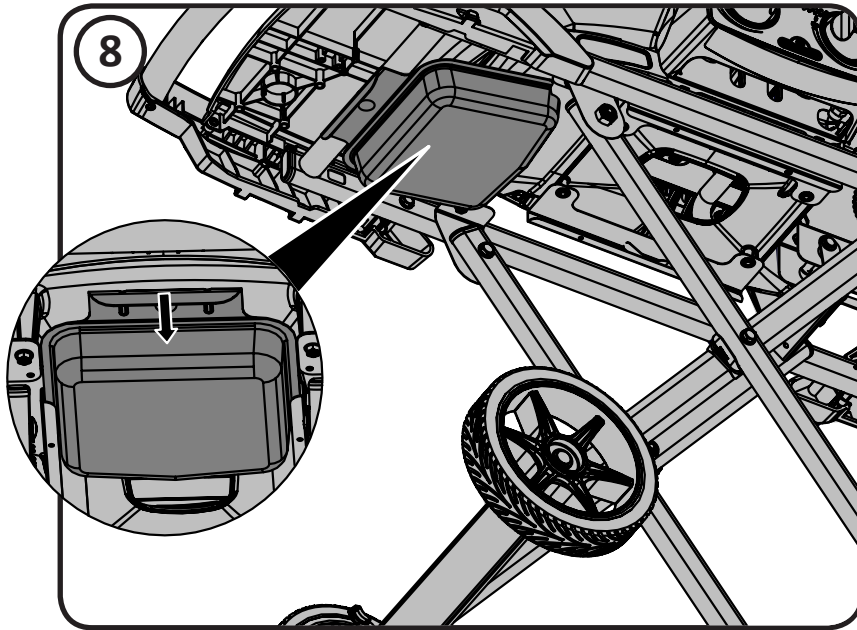




**CAUTION!** Ensure drip pan is empty and clean before transporting grill in vertical position.

**ATTENTION!** Assurez-vous que le plateau d'égouttement est vide et nettoyé avant de transporter le gril à la verticale.

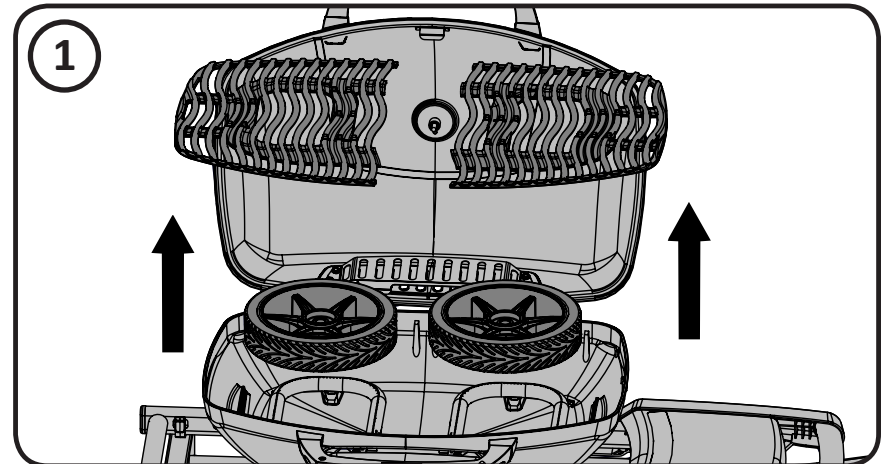
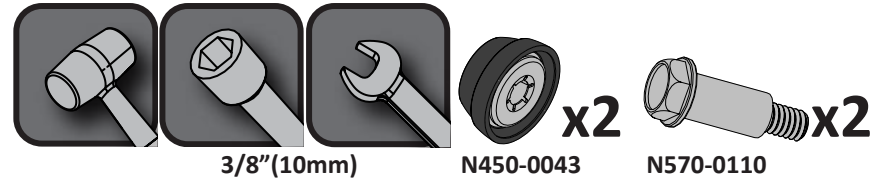


## QUICK START ASSEMBLY GUIDE

*This quick start guide provides basic guidelines. It does not provide instructions for safe operation, maintenance, service, troubleshooting or other regulatory requirements. The instruction manual provided with your grill contains important information necessary for the proper assembly and safe use of the appliance. Read and follow all warnings and instructions before assembly and when using the appliance.*

## GUIDE D'ASSEMBLAGE RAPIDE

*Ce guide d'assemblage rapide fournit les directives de base. Il ne contient pas de directives sur les consignes de sécurité, l'entretien, le service, le dépannage ou toutes autres exigences réglementaires. Le manuel d'instructions fourni avec votre gril contient des renseignements importants qui sont nécessaires à l'assemblage adéquat et à l'usage sécuritaire de l'appareil. Lisez et respectez toutes les mises en garde et les instructions avant d'assembler et d'utiliser l'appareil.*



Wolf Steel Ltd.  
214 Bayview Drive,  
Barrie, Ontario, CANADA L4N 4Y8  
[grills@napoleonproducts.com](mailto:grills@napoleonproducts.com)

