



Projet _____

No d'article _____

Quantité _____

KATTEX™

Hachoir à tranches/dés rapide

Modèles : HCD-250 | HCD-375 | HCD-500

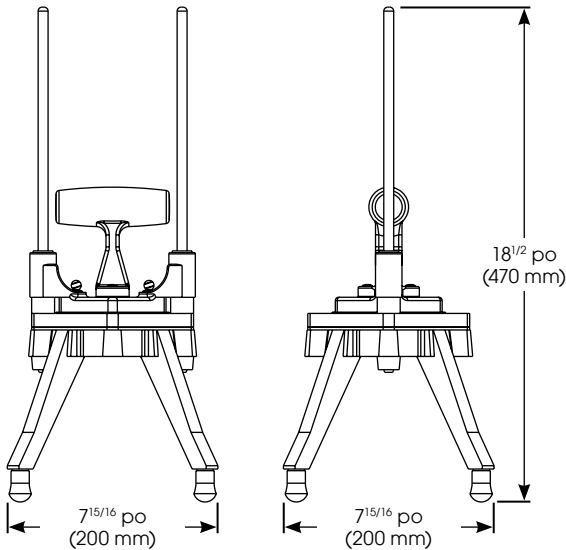
Le hachoir/découpeur en dés Kattex produit également des oignons, des tomates et des concombres parfaitement coupés en dés.

Caractéristiques standard

- ◆ Construction en fonte d'aluminium avec lames en acier inoxydable
- ◆ Base robuste avec pieds antidérapants
- ◆ Zone de coupe de 3-3/8 po (86 mm) x 3-3/8 po (86 mm)
- ◆ NSF répertorié



SÉRIE HCD



HCD-250BK



HCD-375BK



HCD-500BK

Pièces et accessoires

HCD-250BK	Lame et bloc de remplacement 1/4 po (6,4 mm) pour la série HCD
HCD-375BK	Lame et bloc de remplacement 3/8 po (9,5 mm) pour la série HCD
HCD-500BK	Lame et bloc de remplacement 1/2 po (13 mm) pour la série HCD
HCD-BR	Ensemble de 2 bagues en caoutchouc noir
KAT-FT	Ensemble de supports de rechange pour 4 pièces
KAT-BS-FH	Ensemble de douilles de rechange pour 4 pièces

MODÈLE	DESCRIPTION	DIMENSIONS GÉNÉRALES			DIMENSIONS DE LA BOÎTE			POIDS DE L'EXPÉDITION
		LONGUEUR	PROFONDEUR	HAUTEUR	LONGUEUR	PROFONDEUR	HAUTEUR	
HCD-250	Hachoir à dés à lame de 1/4 po (6,35 mm)	7-15/16 po (200 mm)	7-15/16 po (200 mm)	18-1/2 po (470 mm)	8-1/2 po (215 mm)	8-1/2 po (215 mm)	19-15/16 po (505 mm)	7,05 lb (3,2 kg)
HCD-375	Hachoir à dés à lame de 3/8 po (9,5 mm)							
HCD-500	Hachoir à dés à lame de 1/2 po (13 mm)							

Caractéristiques du produit Hachoir à tranches/dés rapide

Modèles HCD-250, HCD-375 et HCD-500 du hachoir à tranches/dés rapide tels que fabriqués par Winco®, Lodi, NJ 07644.

Le hachoir à tranches/dés rapide doit être construit en aluminium avec des lames en acier inoxydable. Les unités sont équipées d'une base robuste avec des pieds antidérapants et ont une zone de coupe de 3-3/8 po (86 mm) x 3-3/8 po (86 mm). Les unités sont répertoriées par la NSF.

Pour les clients californiens

AVERTISSEMENT : Cancer et risques pour la reproduction - www.P65Warnings.ca.gov

Winco®, DWL International Trading, LLC

www.winco.us.com | equipsales@winco.us.com

Siège social au New Jersey :
65 Industrial Road, Lodi, NJ 07644
Tél. : 1-888-946-2682 | Téléc. : 1-888-946-2632

Centre de distribution en Californie
14950-14952 Valley View Avenue, La Mirada, CA 90638
Tél. : 1-888-946-2652 | Téléc. : 1-562-926-5678

Centre de distribution en Floride
10800 NW 103rd St. Bldg 22, Ste 11, Miami, FL 33178
Tél. : 1-786-536-4656