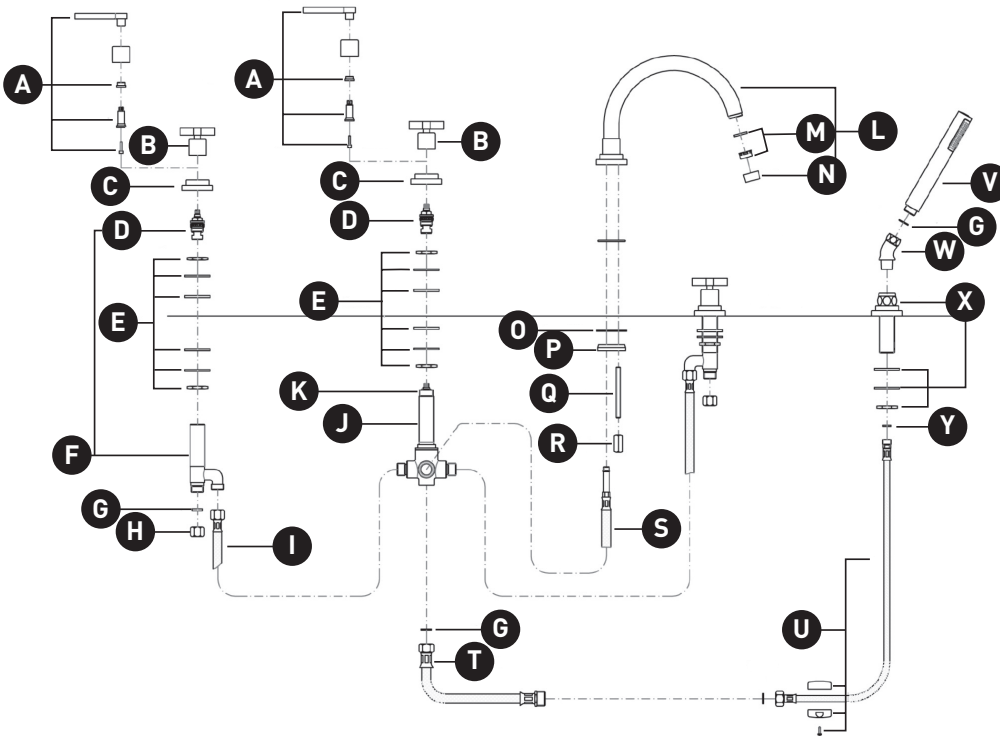


ORDER BY PART NUMBER

ILLUSTRATED PARTS

A2214LM A2214XM

Lombardia® 5-Hole Deck Mount
Tub Filler With C-Spout



ID	Kit Number	Finish
A	C7629*	See below
B	C7627*	See below
C	C7238*	See below
D	C7075/2 (L)	N/A
	C7075/1 (R)	N/A
E	C7826	N/A
F	C7419CD	N/A
G	C7573	N/A
H	C7061	N/A
I	C7089.6012NSF	N/A
J	C7041/1	N/A
K	C7041/2	N/A
L	C2214*	See below
M	C7080	N/A
N	C2207/4*	See below
O	C7585.10	N/A
P	C7282*	See below
Q	C7555	N/A
R	C7260.7	N/A
S	C7089.8	N/A
T	C7089.100	N/A
U	C7095	N/A
V	C7135*	See below
W	C7119*	See below
X	C7137*	See below
Y	C7092/1	N/A

***Finish Determined by Suffix**

Finish	Description
APC	Polished Chrome
MB	Matte Black
PN	Polished Nickel
STN	Satin Nickel
TCB	Tuscan Brass
ULB	Unlacquered Brass

For warranty or additional information, contact:

U.S.A.
houseofrohl.com/support
1-800-777-9762

QUEBEC / MARITIMES / WESTERN CANADA
QUÉBEC / MARITIMES / OUEST CANADIEN
QUEBEC / MARITIMOS / CANADA OCCIDENTAL
houseofrohl.ca/support
1-866-473-8442

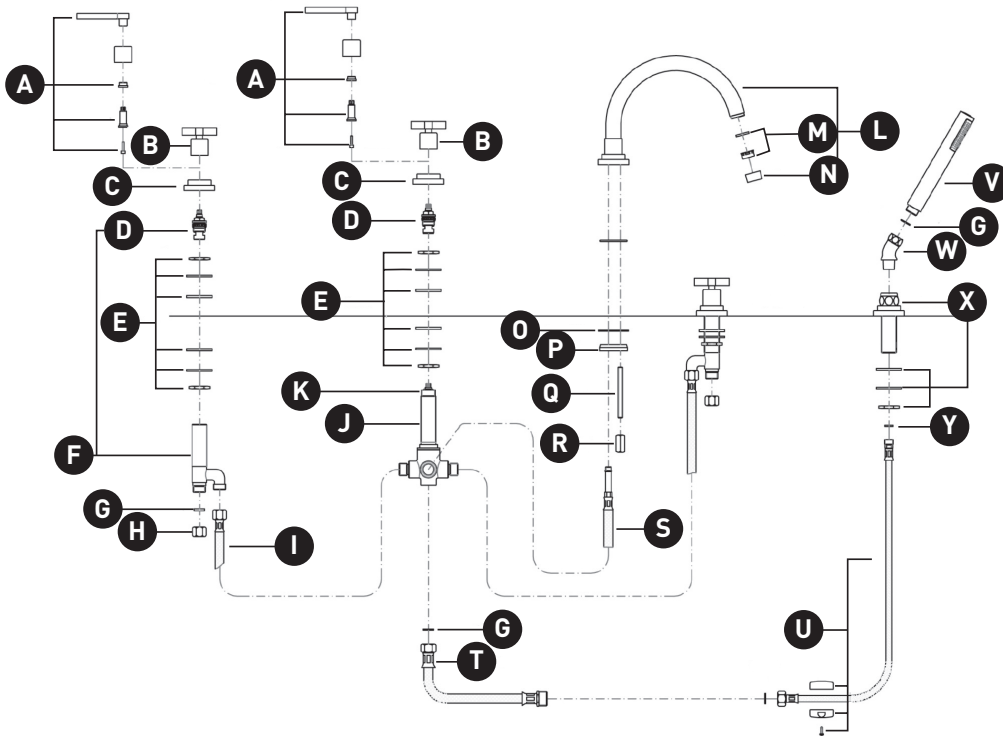
ONTARIO
houseofrohl.ca/support
1-800-287-5354

VEUILLEZ EFFECTUER VOTRE COMMANDE
PAR NO DE RÉFÉRENCE

ILLUSTRATIONS DES PIÈCES

A2214LM A2214XM

Remplisseur de baignoire Lombardia® à montage sur pont à 5 trous avec bec en C



ID	Référence du kit	Finition
A	C7629*	Voir ci-dessous
B	C7627*	Voir ci-dessous
C	C7238*	Voir ci-dessous
D	C7075/2 (L) C7075/1 (R)	N/A N/A
E	C7826	N/A
F	C7419CD	N/A
G	C7573	N/A
H	C7061	N/A
I	C7089.6012NSF	N/A
J	C7041/1	N/A
K	C7041/2	N/A
L	C2214*	Voir ci-dessous
M	C7080	N/A
N	C2207/4*	Voir ci-dessous
O	C7585.10	N/A
P	C7282*	Voir ci-dessous
Q	C7555	N/A
R	C7260.7	N/A
S	C7089.8	N/A
T	C7089.100	N/A
U	C7095	N/A
V	C7135*	Voir ci-dessous
W	C7119*	Voir ci-dessous
X	C7137*	Voir ci-dessous
Y	C7092/1	N/A

*Finition déterminée par le Suffixe

Finition	Description
APC	Chrome poli
MB	Noir mat
PN	Nickel poli
STN	Nickel satiné
TCB	Laiton toscan
ULB	Laiton non laqué

For warranty or additional information, contact:

U.S.A.
houseofrohl.com/support
1-800-777-9762

QUEBEC / MARITIMES / WESTERN CANADA
QUÉBEC / MARITIMES / OUEST CANADIEN
QUEBEC / MARITIMOS / CANADA OCCIDENTAL
houseofrohl.ca/support
1-866-473-8442

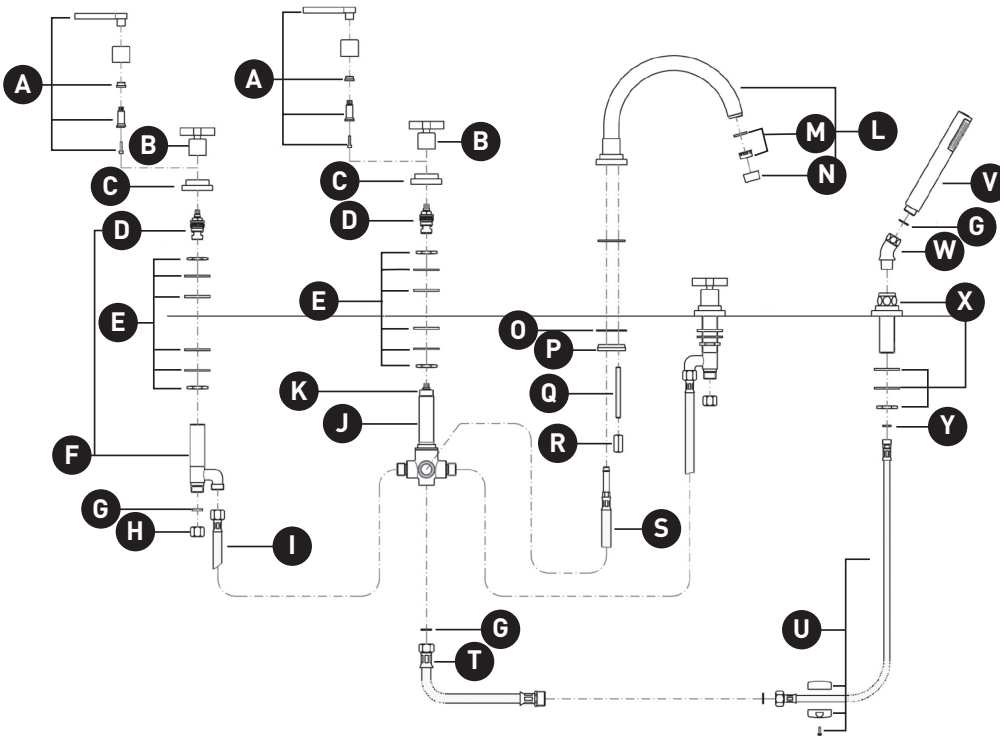
ONTARIO
houseofrohl.ca/support
1-800-287-5354

PEDIR POR NÚMERO DE REFERENCIA

PIEZAS ILUSTRADAS

A2214LM A2214XM

Llenador de tina de montaje en plataforma de 5 orificios Lombardia® con caño en C



ID	Referencia del kit	Acabado
A	C7629*	Ver más abajo
B	C7627*	Ver más abajo
C	C7238*	Ver más abajo
D	C7075/2 (L)	N/A
	C7075/1 (R)	N/A
E	C7826	N/A
F	C7419CD	N/A
G	C7573	N/A
H	C7061	N/A
I	C7089.6012NSF	N/A
J	C7041/1	N/A
K	C7041/2	N/A
L	C2214*	Ver más abajo
M	C7080	N/A
N	C2207/4*	Ver más abajo
O	C7585.10	N/A
P	C7282*	Ver más abajo
Q	C7555	N/A
R	C7260.7	N/A
S	C7089.8	N/A
T	C7089.100	N/A
U	C7095	N/A
V	C7135*	Ver más abajo
W	C7119*	Ver más abajo
X	C7137*	Ver más abajo
Y	C7092/1	N/A

*Acabado determinado por el sufijo

Acabado	Descripción
APC	Cromo pulido
MB	Negro mate
PN	Níquel pulido
STN	Níquel satinado
TCB	Latón toscano
ULB	Latón sin lacar

For warranty or additional information, contact:

U.S.A.
houseofrohl.com/support
1-800-777-9762

QUEBEC / MARITIMES / WESTERN CANADA
QUÉBEC / MARITIMES / OUEST CANADIEN
QUEBEC / MARITIMOS / CANADA OCCIDENTAL
houseofrohl.ca/support
1-866-473-8442

ONTARIO
houseofrohl.ca/support
1-800-287-5354