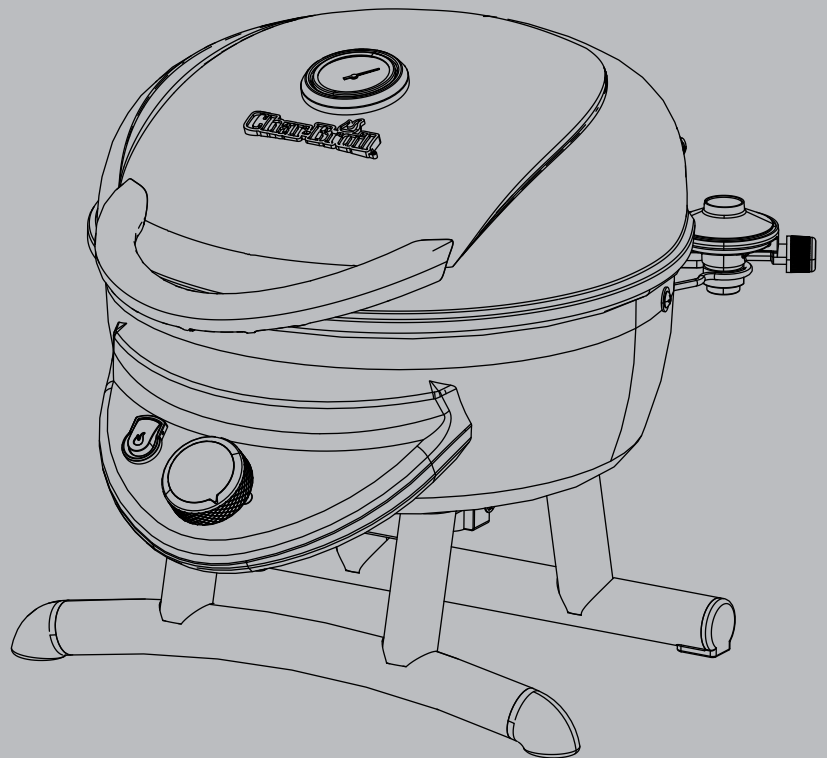




PATIO BISTRO® 180 OUTDOOR BARBECUE

MODEL NUMBERS

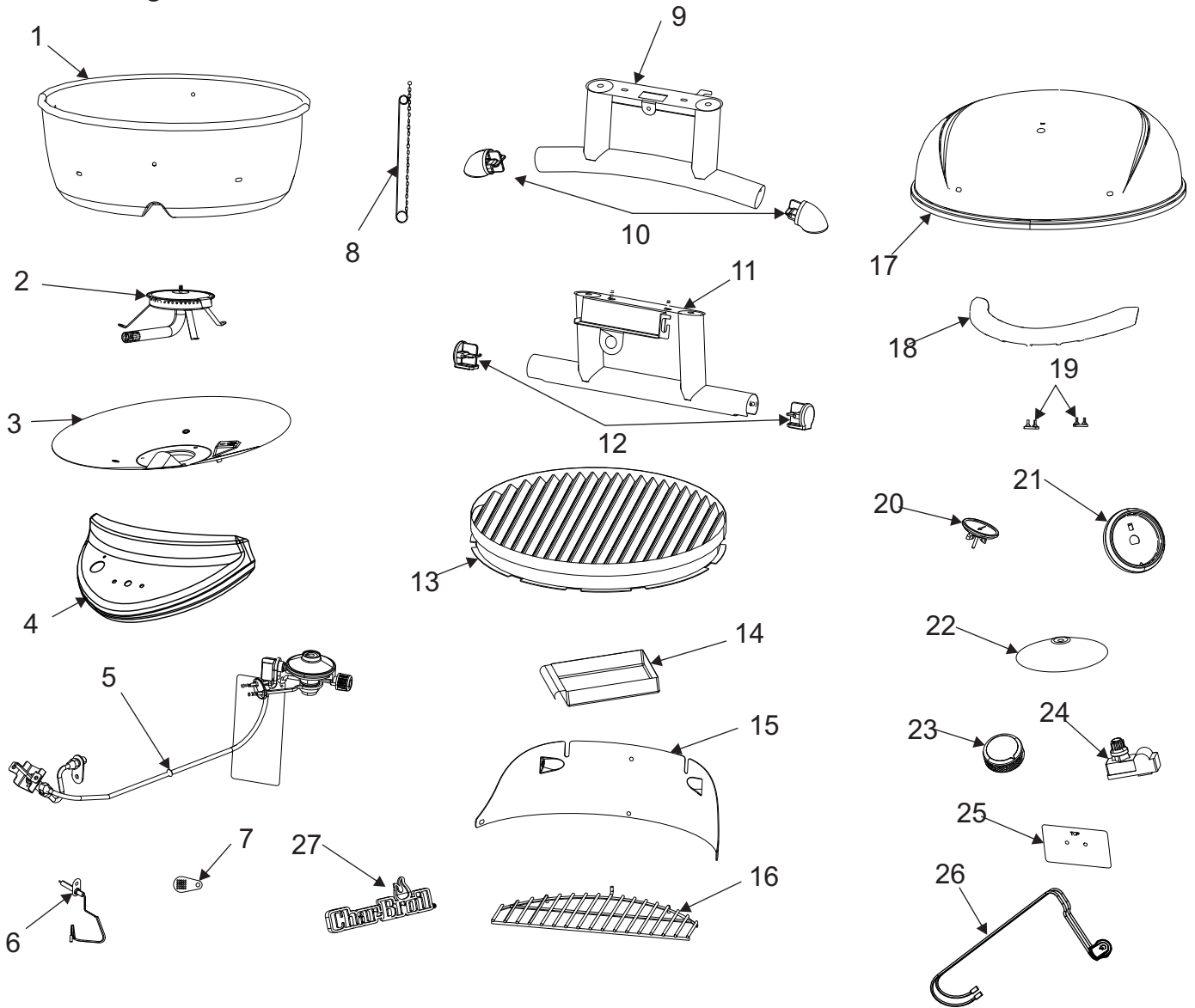
15601898
15601898-C1
15601898-C2
15601898-C4



- (IE) (GB) Assembly Instructions
- (CH) (FR) Instructions d'assemblage
- (AT) (CH) (DE) Montageanweisungen
- (CH) (IT) Istruzioni per il montaggio
- (LU) (BE) (NL) Montage-instructies
- (SE) Montering
- (FI) Kokoamisohjeet
- (ES) Instrucciones de armado
- (PT) Instruções para Montagen
- (DK) Monteringsvejledning
- (NO) lmontering
- (SK) Návod na montáž
- (IS) Smalamálsskipana
- (RO) Instrucțiuni de asamblare
- (CZ) Montážní návod
Instrukcje montazu
- (IL) הוראות הרכבה



Parts Diagram



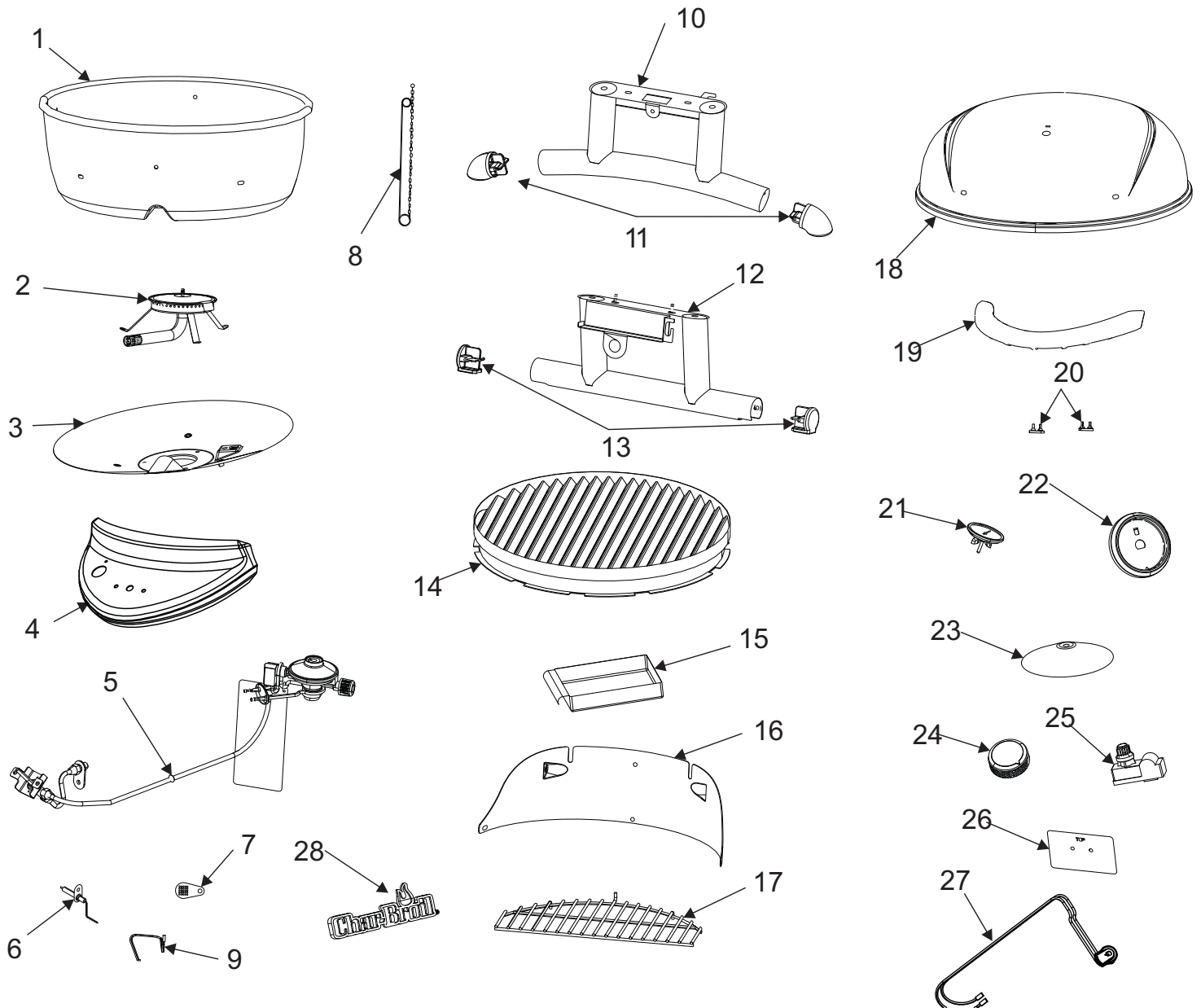
Key	Qty	Description
1	1	BARBECUE BOTTOM
2	1	BURNER
3	1	HEAT SHIELD
4	1	CONTROL PANEL
5	1	HOSE VALVE REGULATOR
6	1	ELECTRODE, W/ INSULATED WIRE
7	1	MATCH LIGHT COVER
8	1	MATCH HOLDER
9	1	FRONT LEG ASSEMBLY
10	2	FRONT LEG CAP
11	1	REAR LEG ASSEMBLY
12	2	REAR LEG CAP
13	1	COOKING GRATE
14	1	GREASE TRAY
15	1	WIND SHIELD
16	1	WARMING RACK
17	1	TOP LID
18	1	LID HANDLE
19	2	LID BUMPER

Key	Qty	Description
20	1	TEMPERATURE GAUGE
21	1	BEZEL, F/ TEMPERATURE GAUGE
22	1	HEAT TENT
23	1	CONTROL KNOB
24	1	IGNITION MODULE
25	1	REGULATOR HEAT SHIELD
26	1	IGNITER SWITCH MODULE
27	1	LOGO PLATE

NOT Pictured

...	1	HARDWARE PACK
...	1	ASSEMBLY GUIDE, EUROPE
...	1	PRODUCT GUIDE, EUROPE
...	1	GRATE CLEANING TOOL

Teilleiste PATIO BISTRO 180



Nr.	Anzahl	Beschreibung
1	1	Unterteil
2	1	Brenner
3	1	Hitzeschutzblech
4	1	Bedienpanel
5	1	Gas-Patronen-Anschluss
6	1	Elektrode
7	1	Schutzplatte Zündholzöffnung
8	1	Zündholzhalter
9	1	Elektrodenkabel
10	1	Vorderer Standfuß
11	2	Abdeckkappe - vorderer Standfuß
12	1	Hinterer Standfuß
13	2	Abdeckkappe - hinterer Standfuß
14	1	Grillrost

Nr.	Anzahl	Beschreibung
15	1	Fettauffangschale
16	1	Windschutz
17	1	Warmhaltegestell
18	1	Deckel
19	1	Griff
20	2	Anschlagdämpfer für Deckel
21	1	Temperaturanzeige
22	1	Temperatur-Schaltknopf-Anzeige
23	1	Flammabdeckung
24	1	Temperatur-Schaltknopf
25	1	Schaltknopf für elektronischen Zündbrenner
26	1	Zusätzliches Hitzeschutzblech für Gas-Patronen-Anschluss
27	1	Zündschalter-Kabel
28	1	Logo-Blech

Service

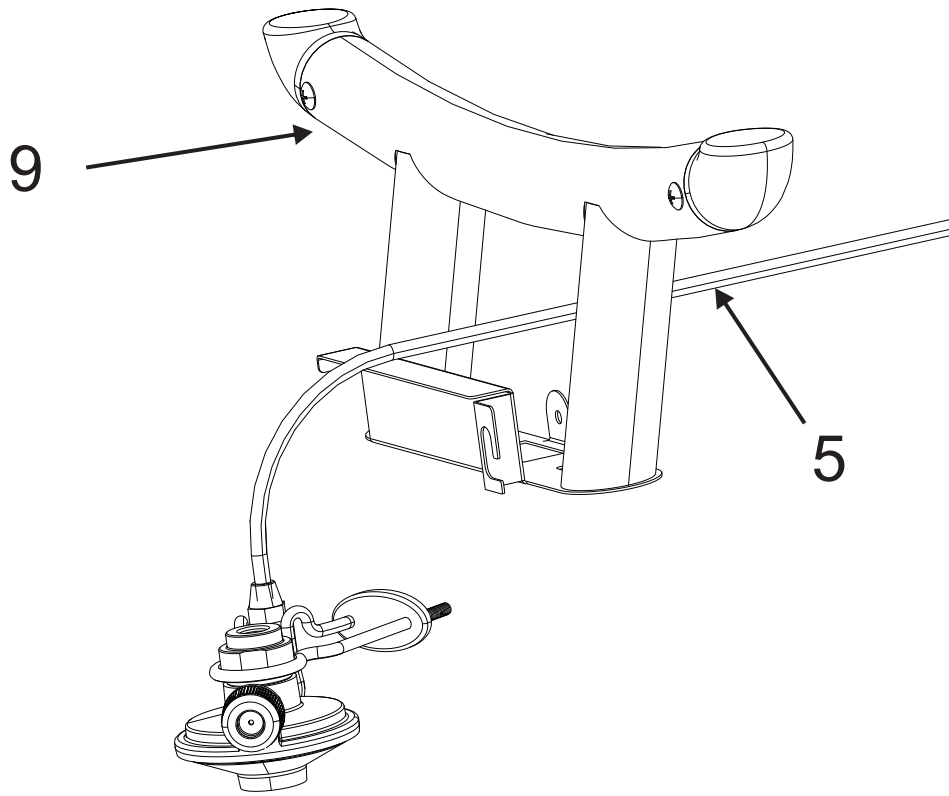
Innerhalb der 2 Jahre Gewährleistungsfrist bietet Ihnen Charbroil eine kostenlose Ersatzteil-Lieferung für fehlerhafte Teile.

Für weitere Produktinformationen oder bei Fragen kontaktieren Sie uns unter: **info-eu@charbroil.com**

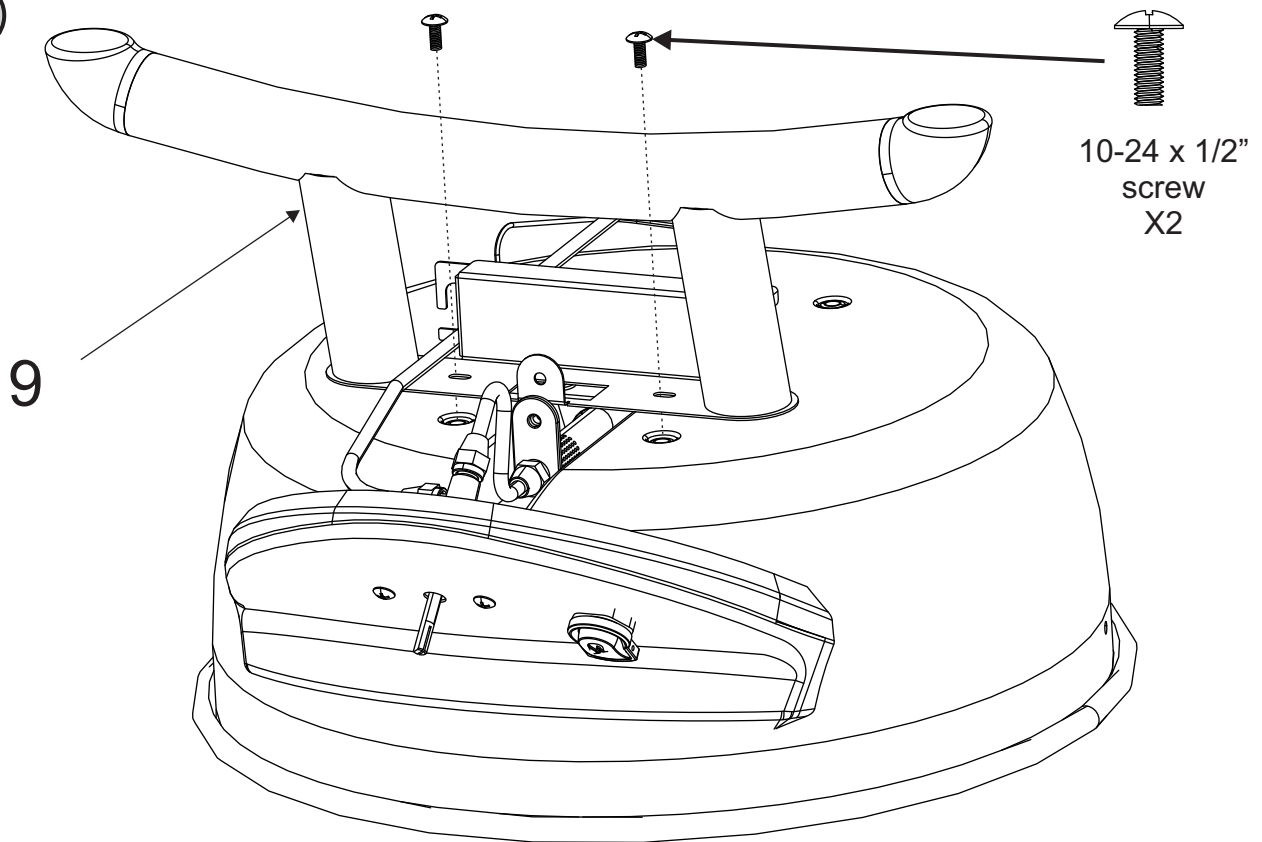


Assembly

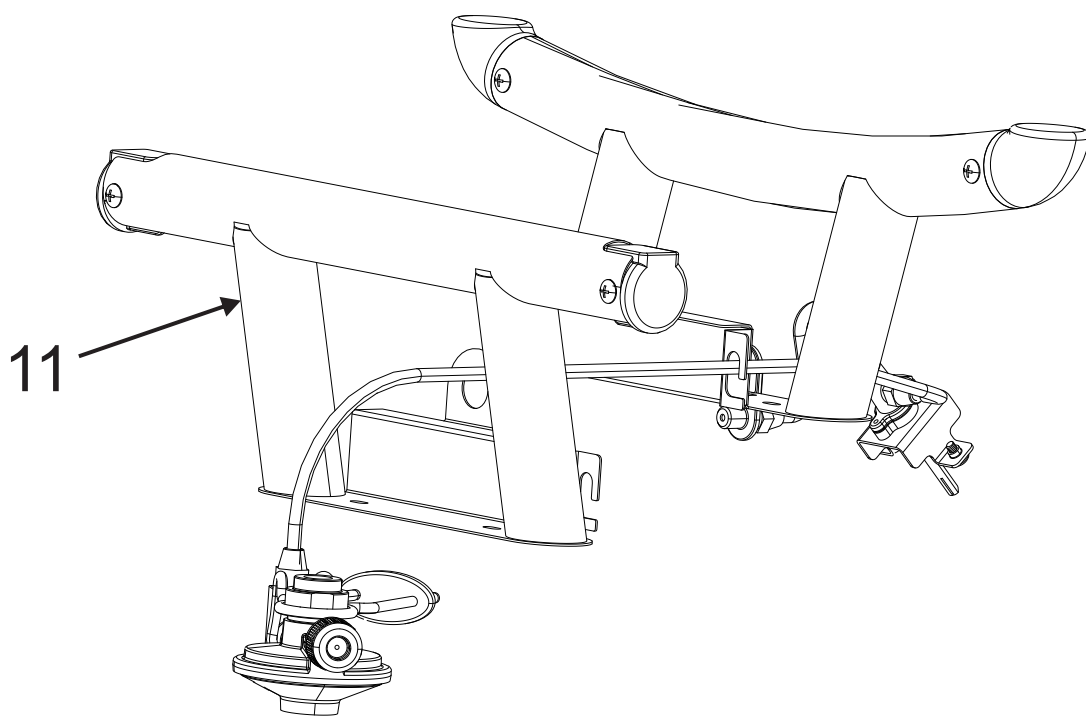
1



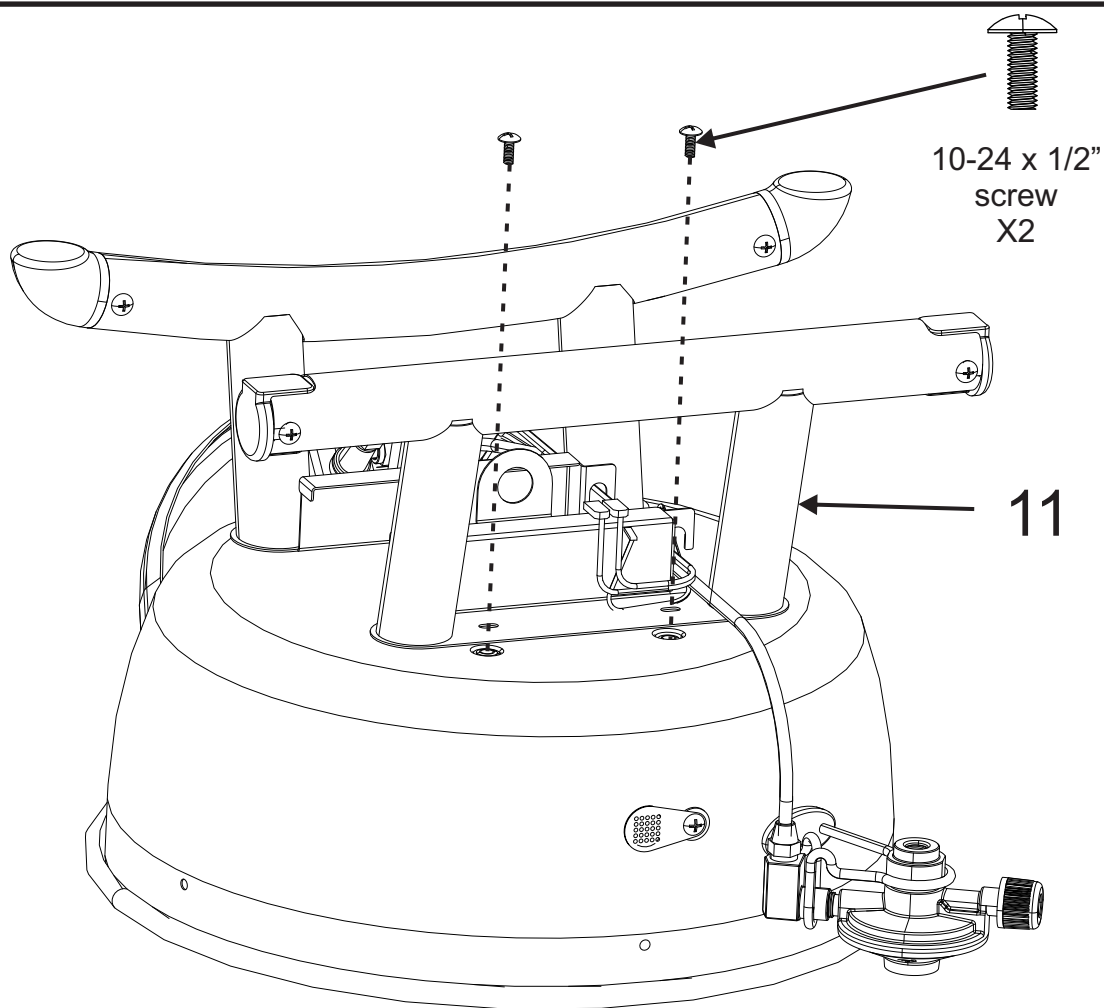
2



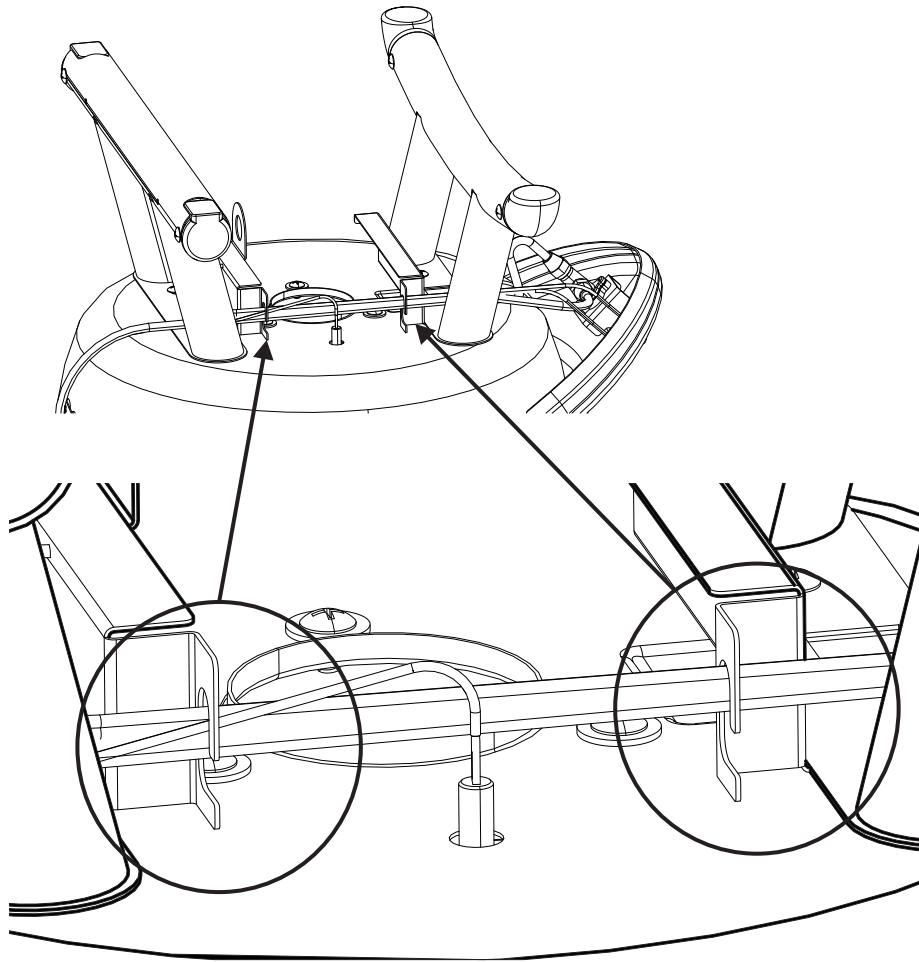
3



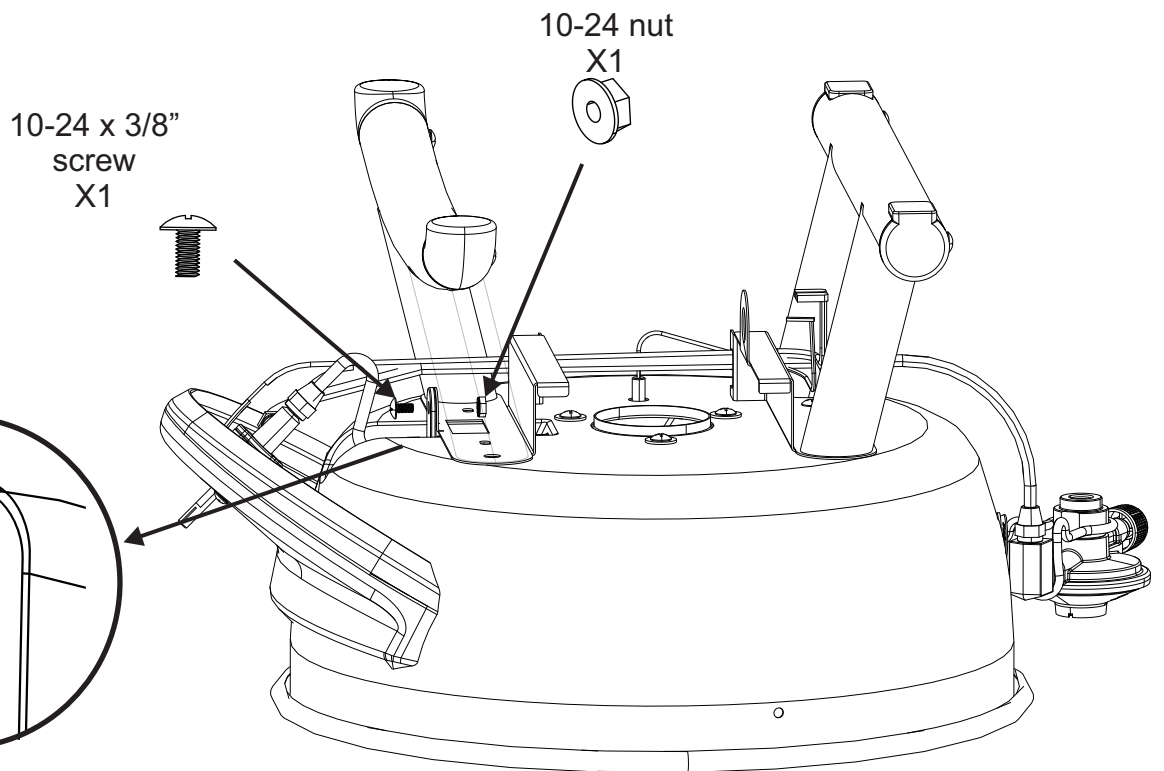
4



5

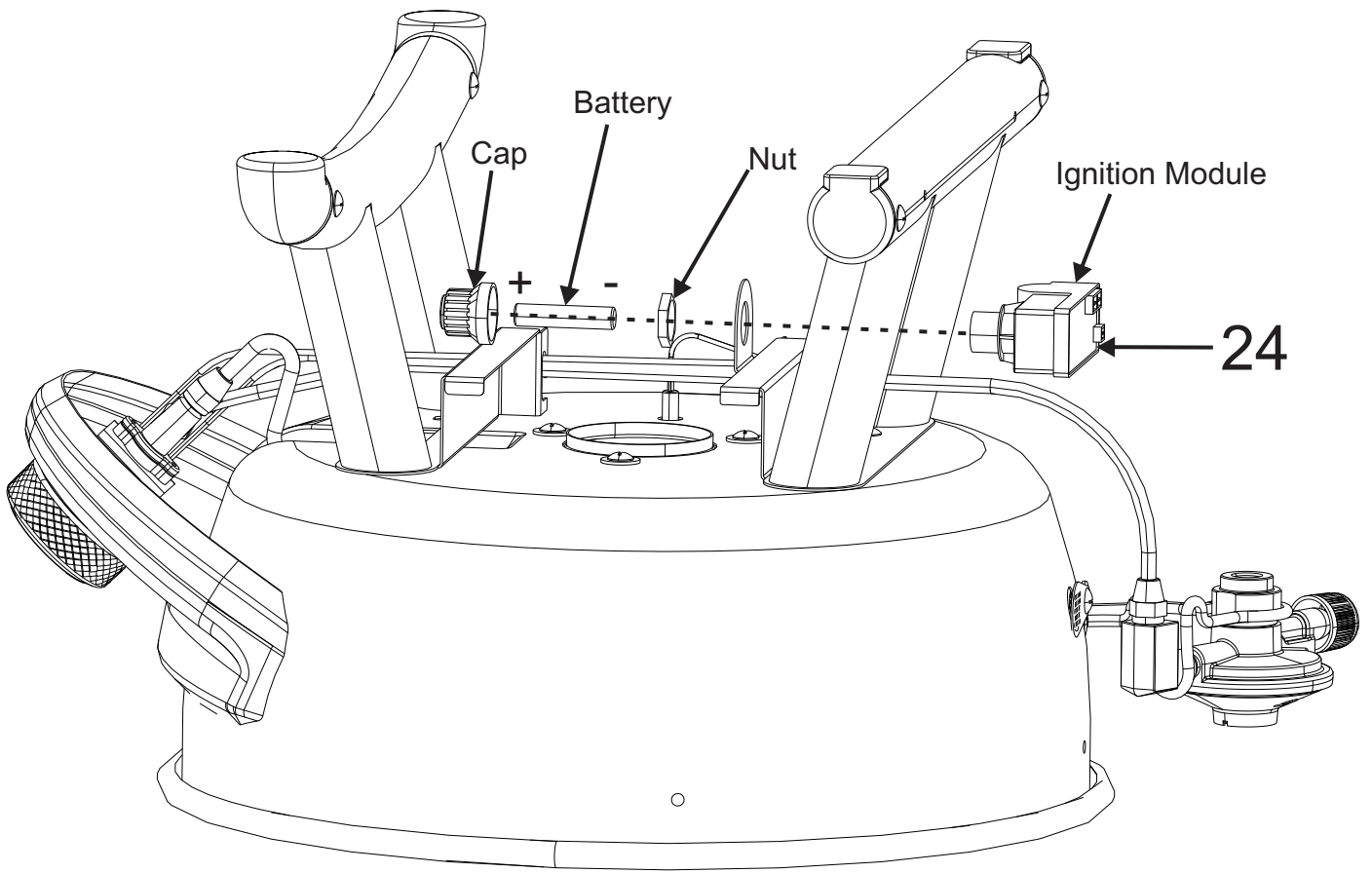


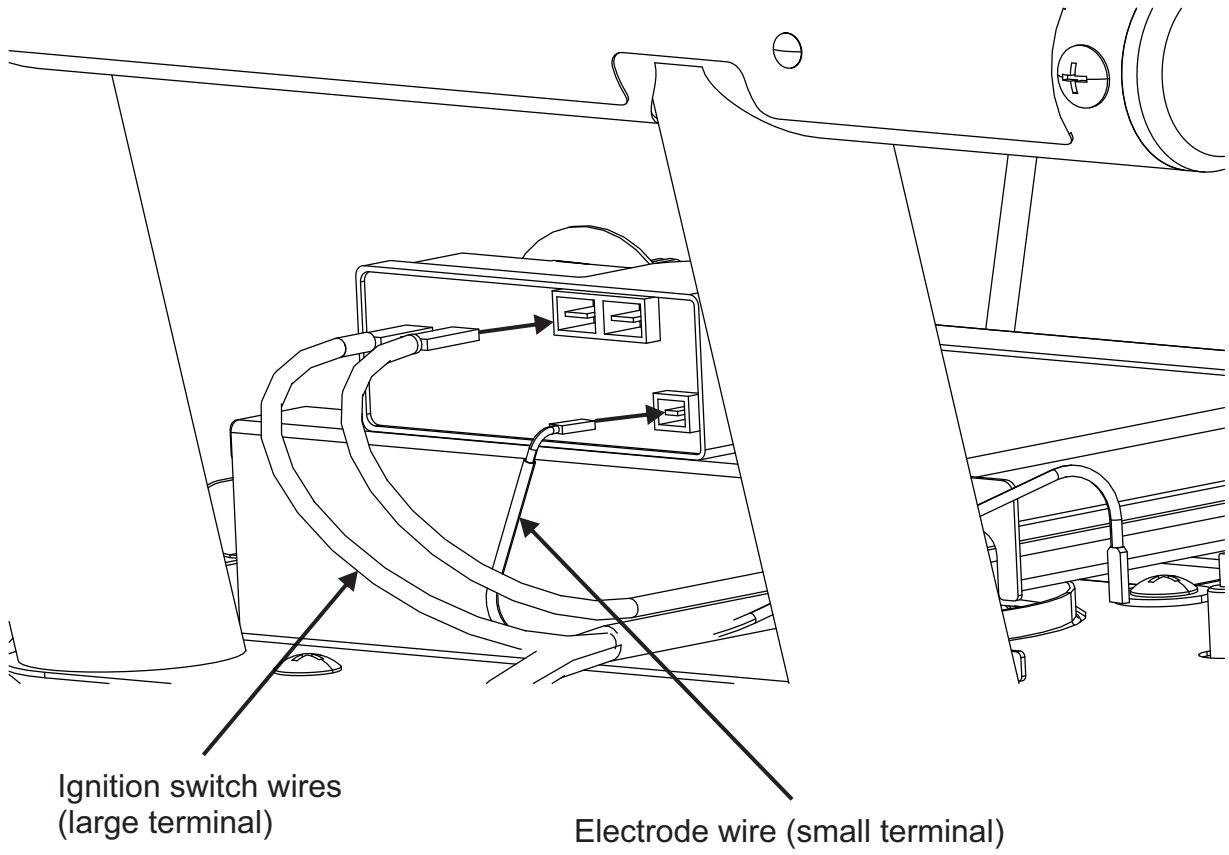
6



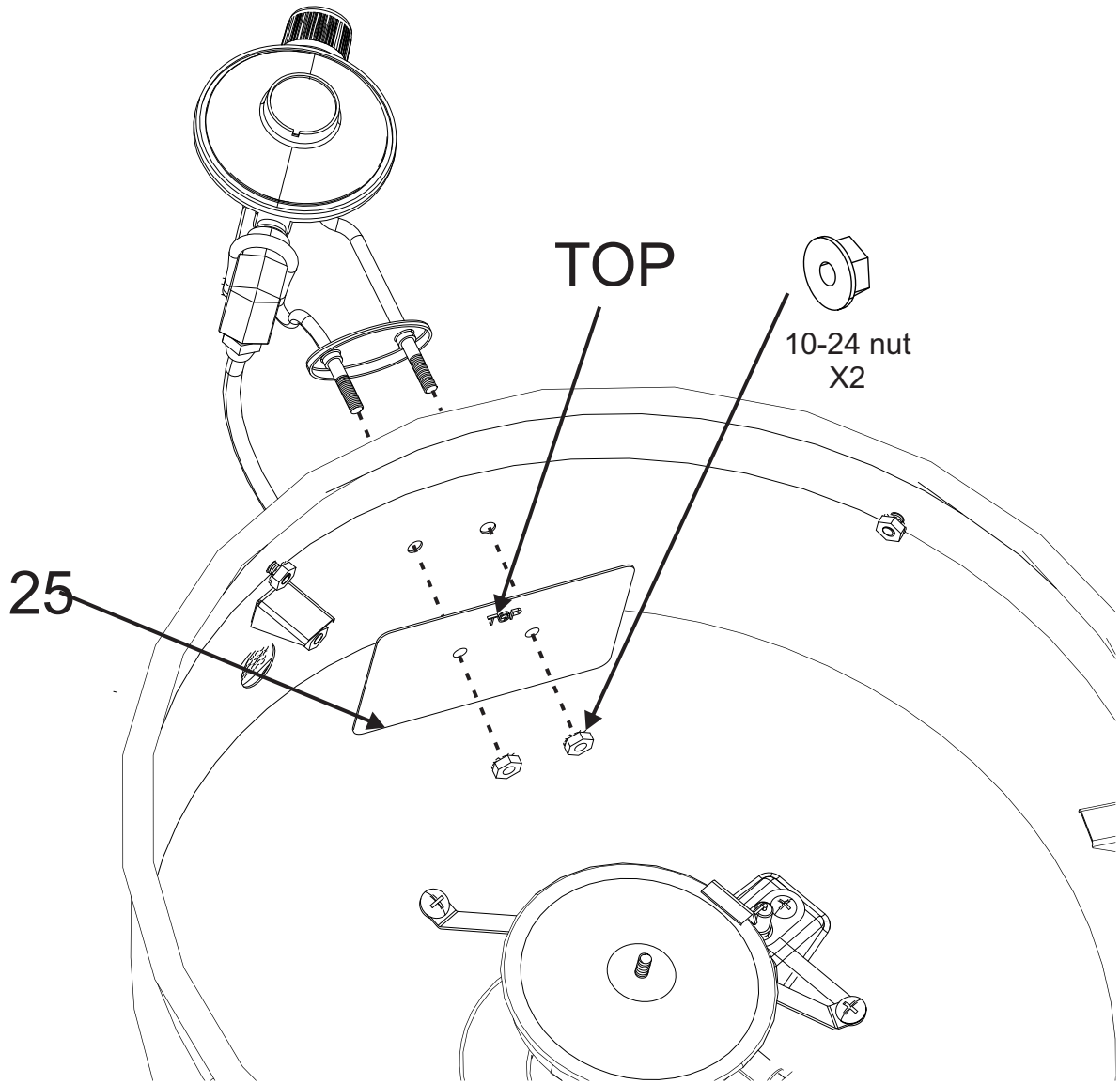
Proper orifice and burner tube engagement

7

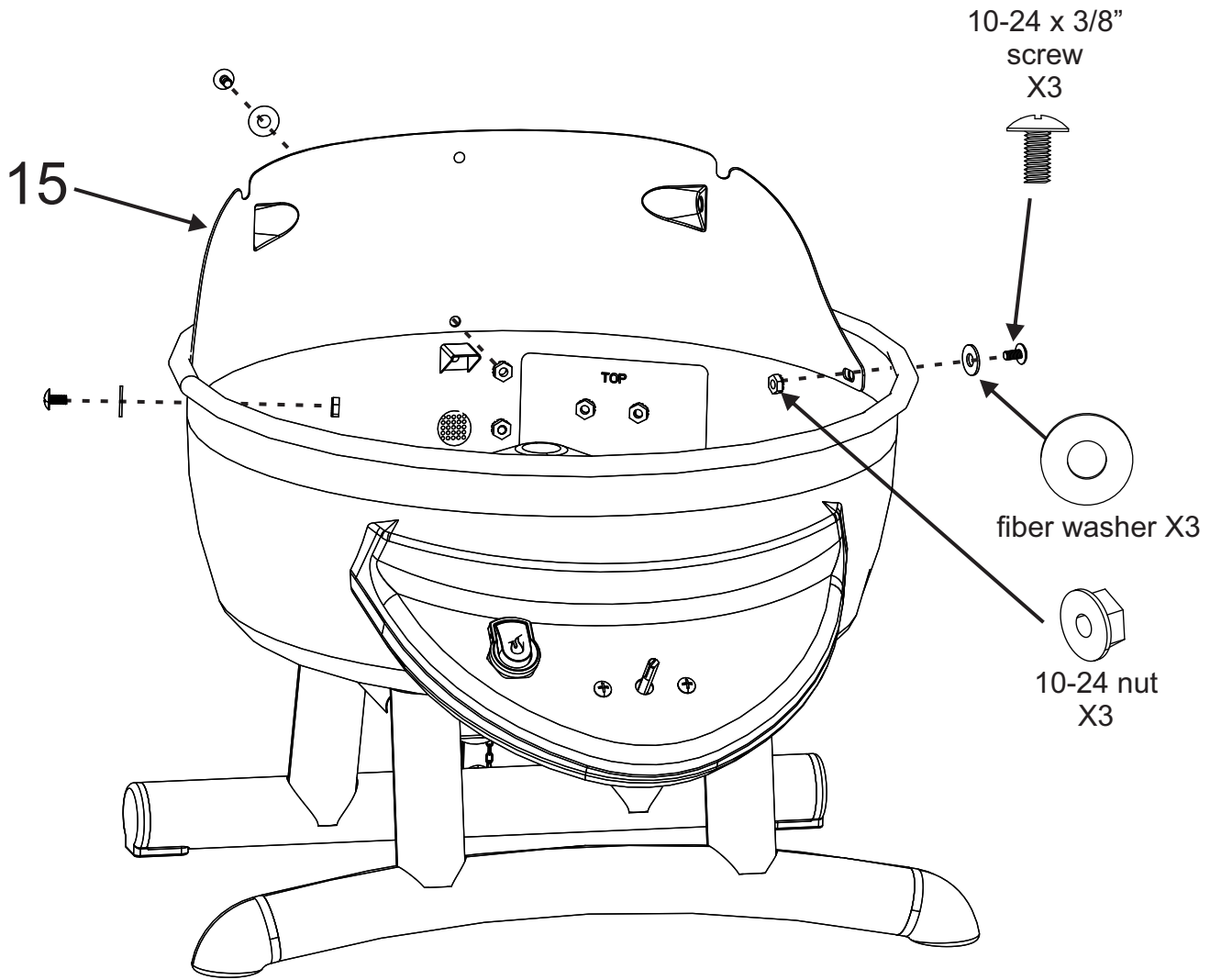
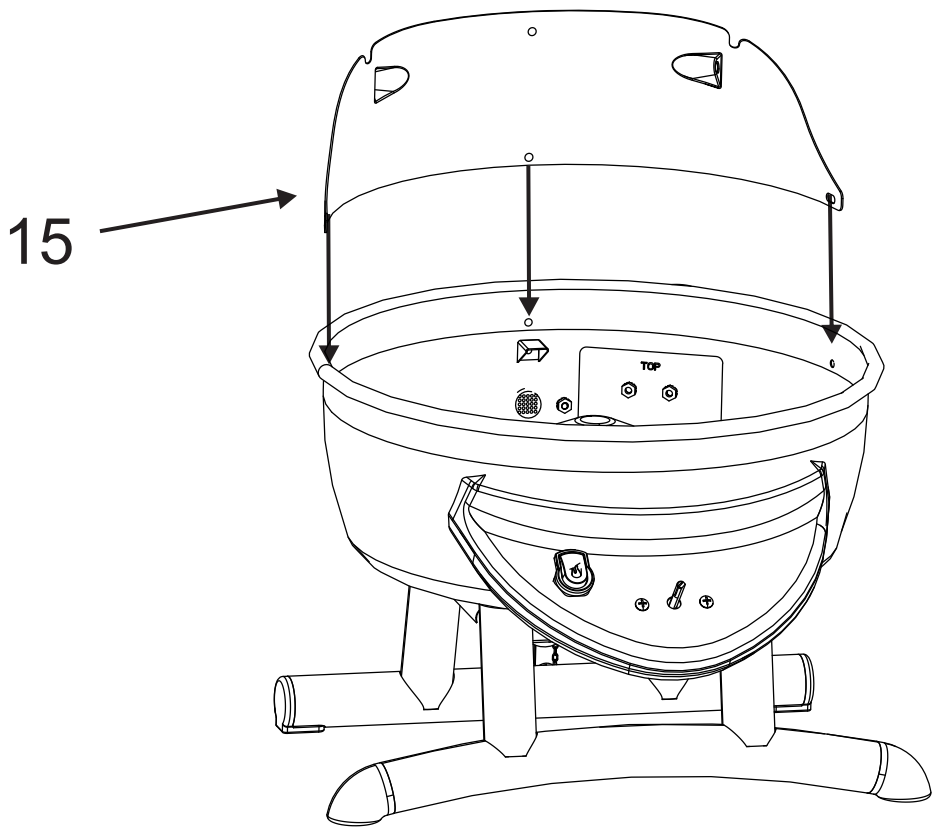




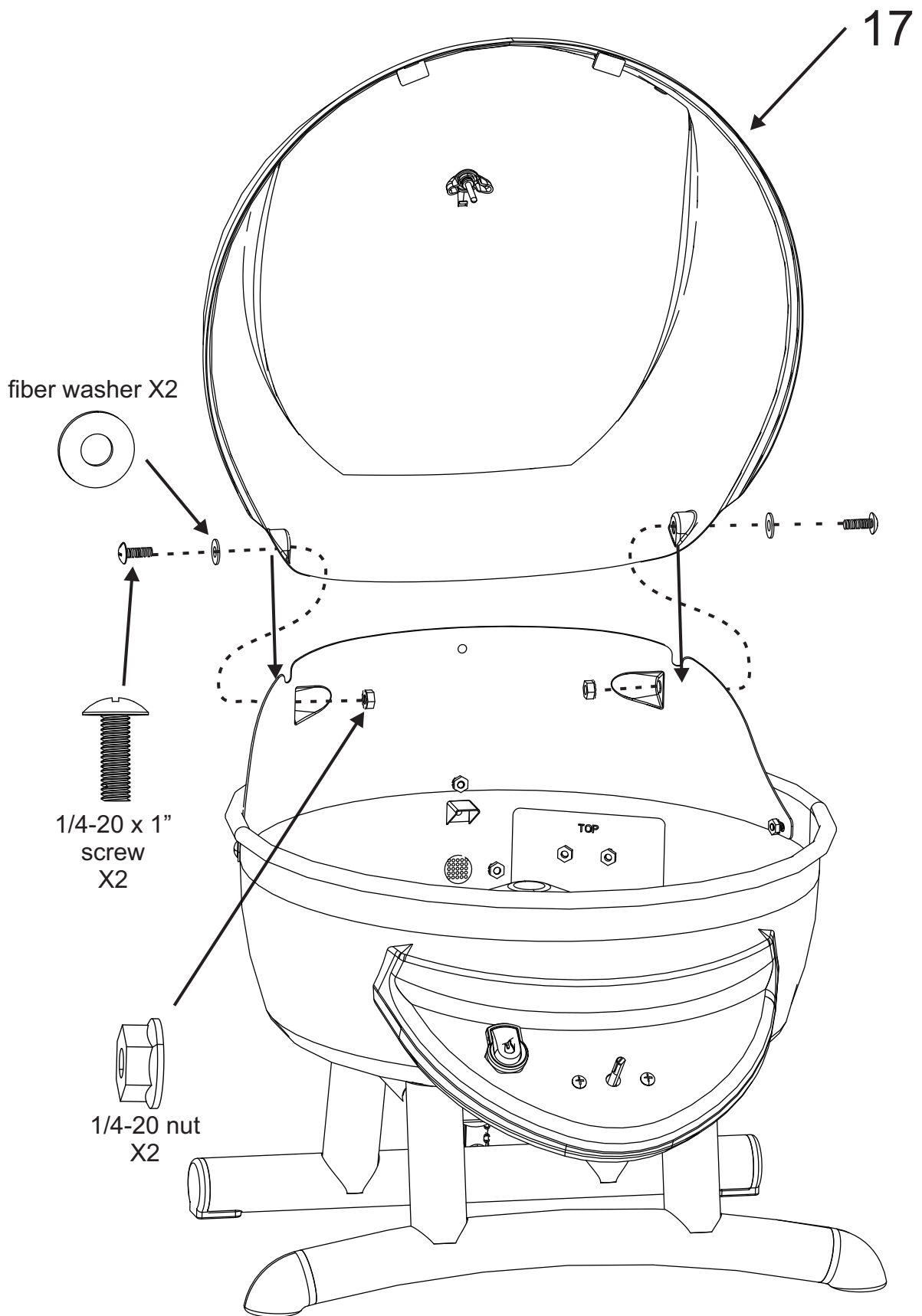
9



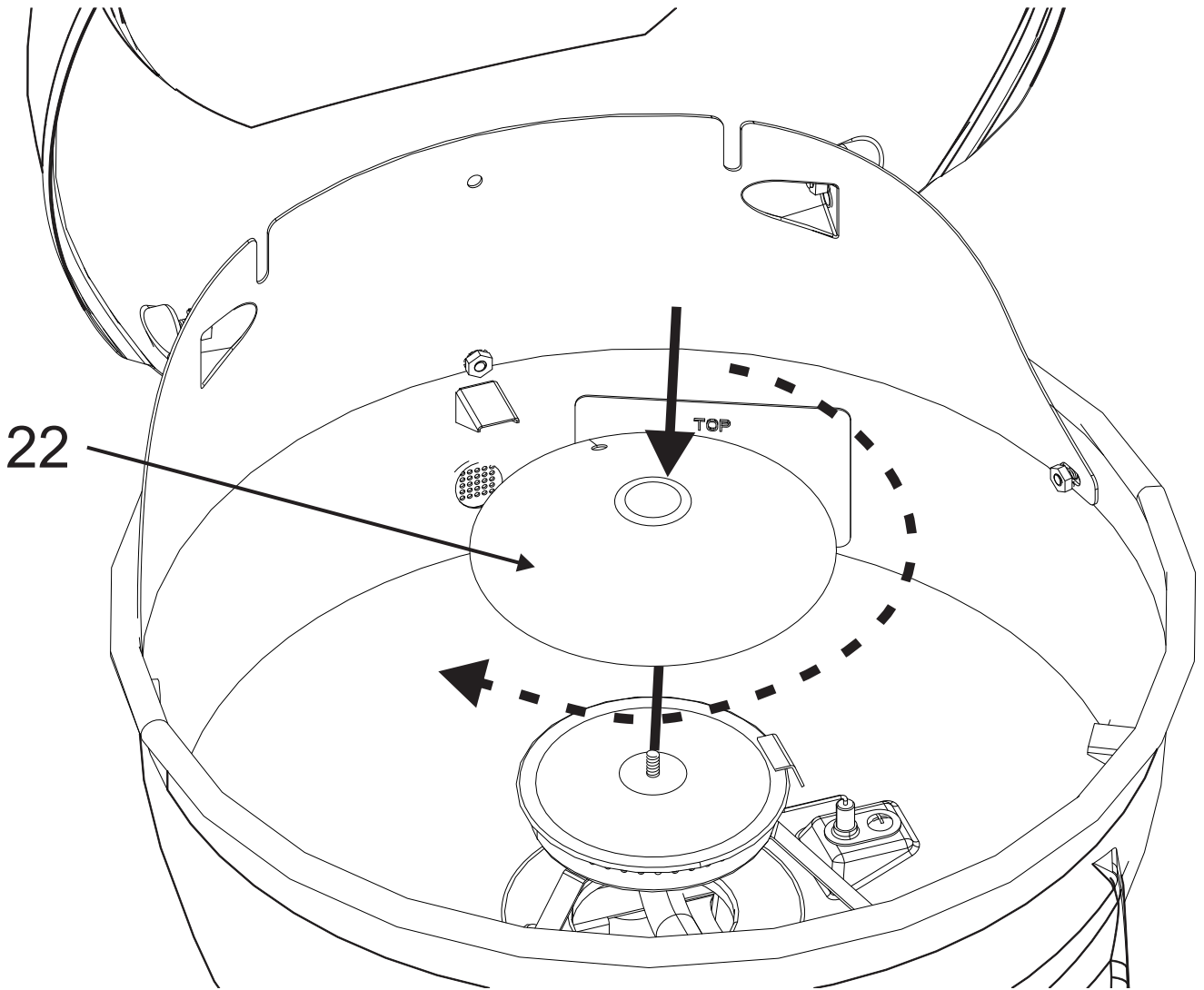
10



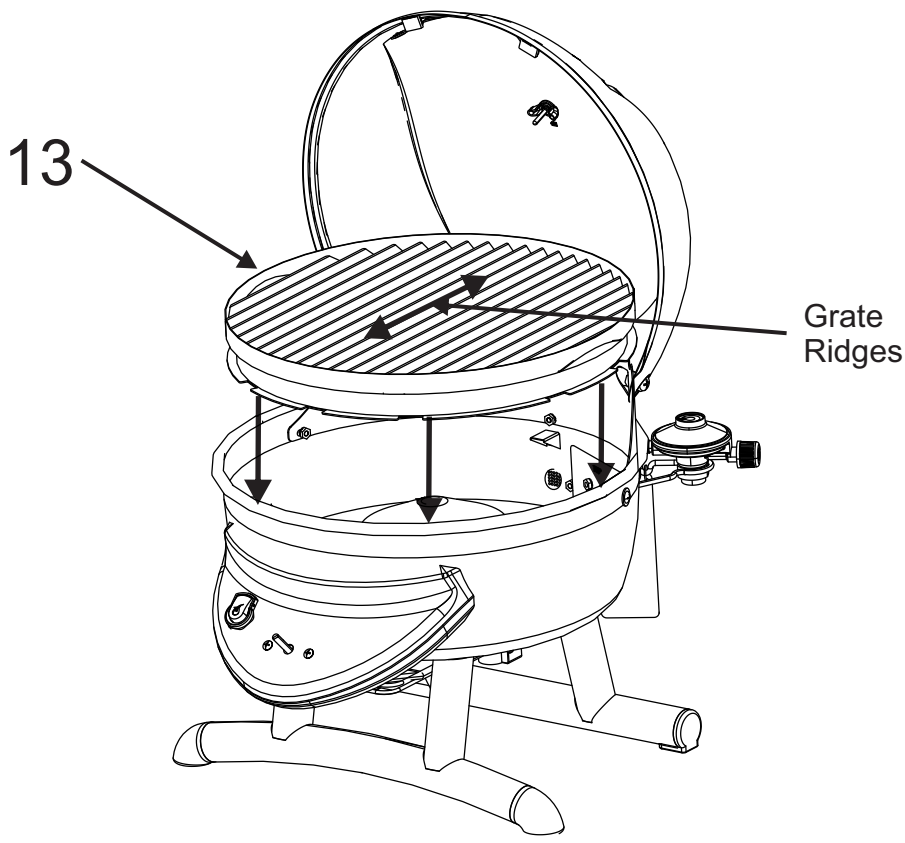
11



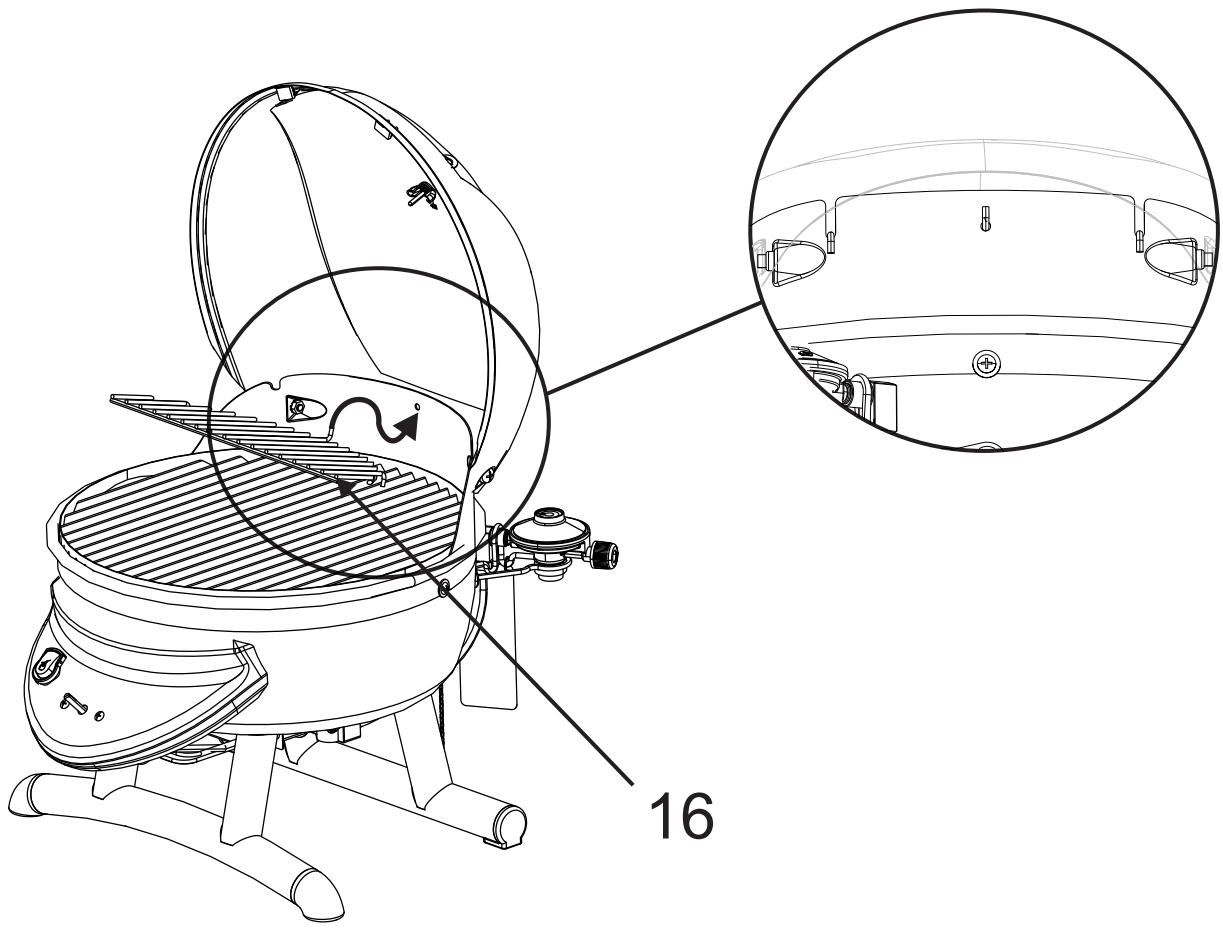
12



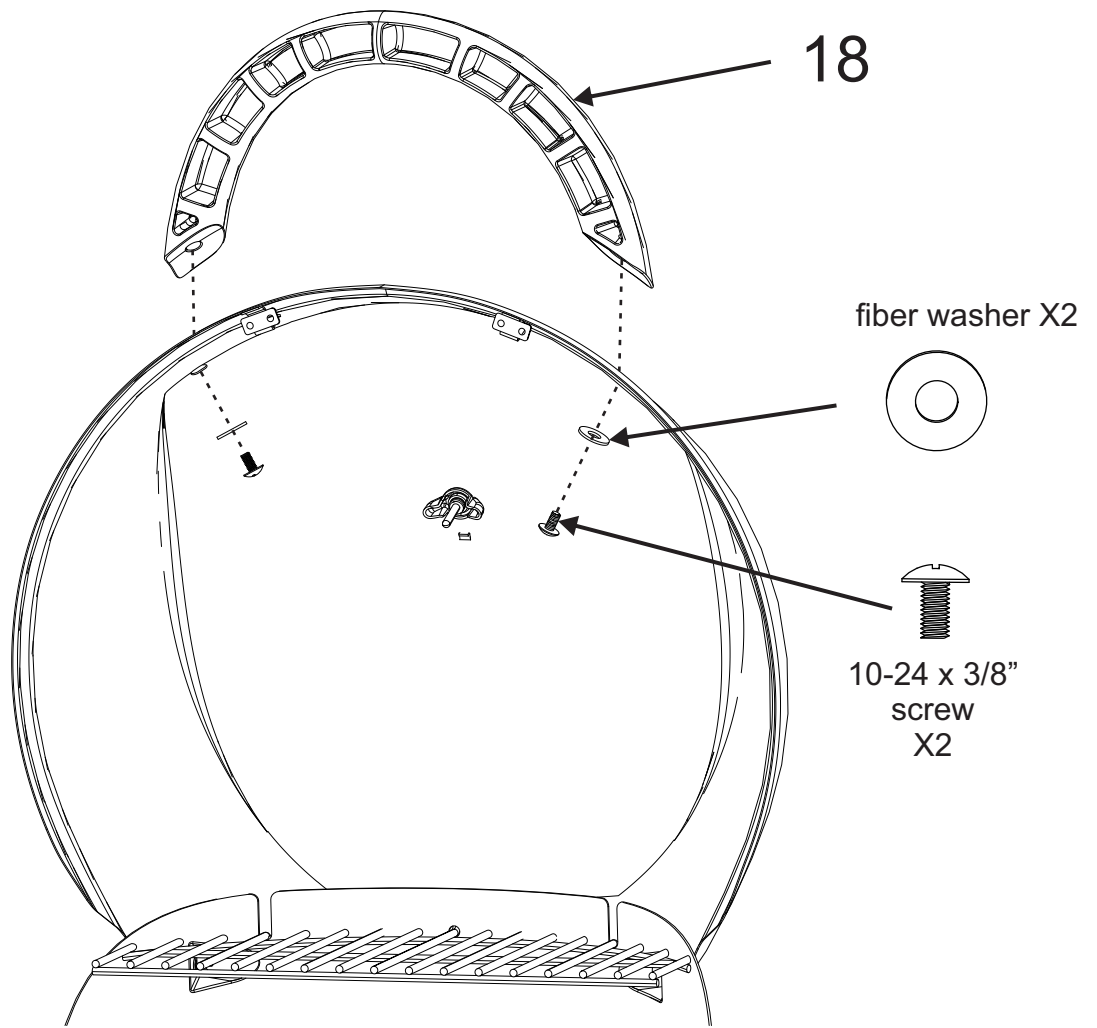
13



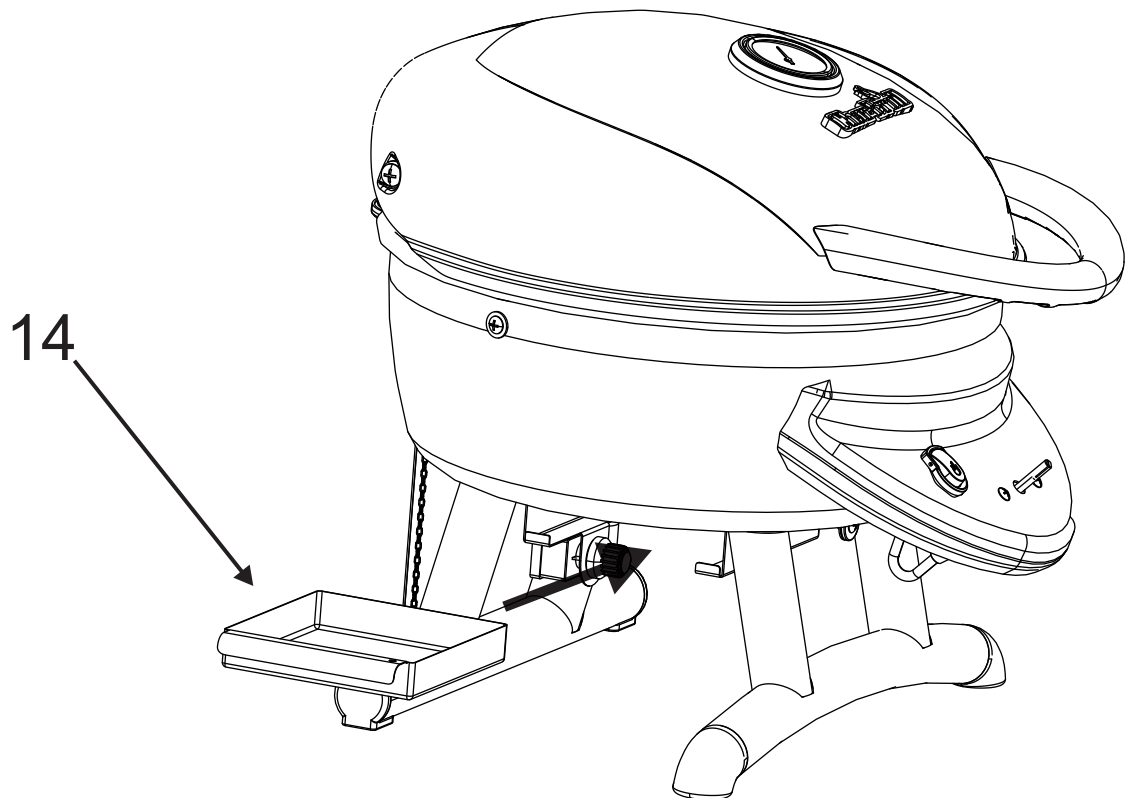
14



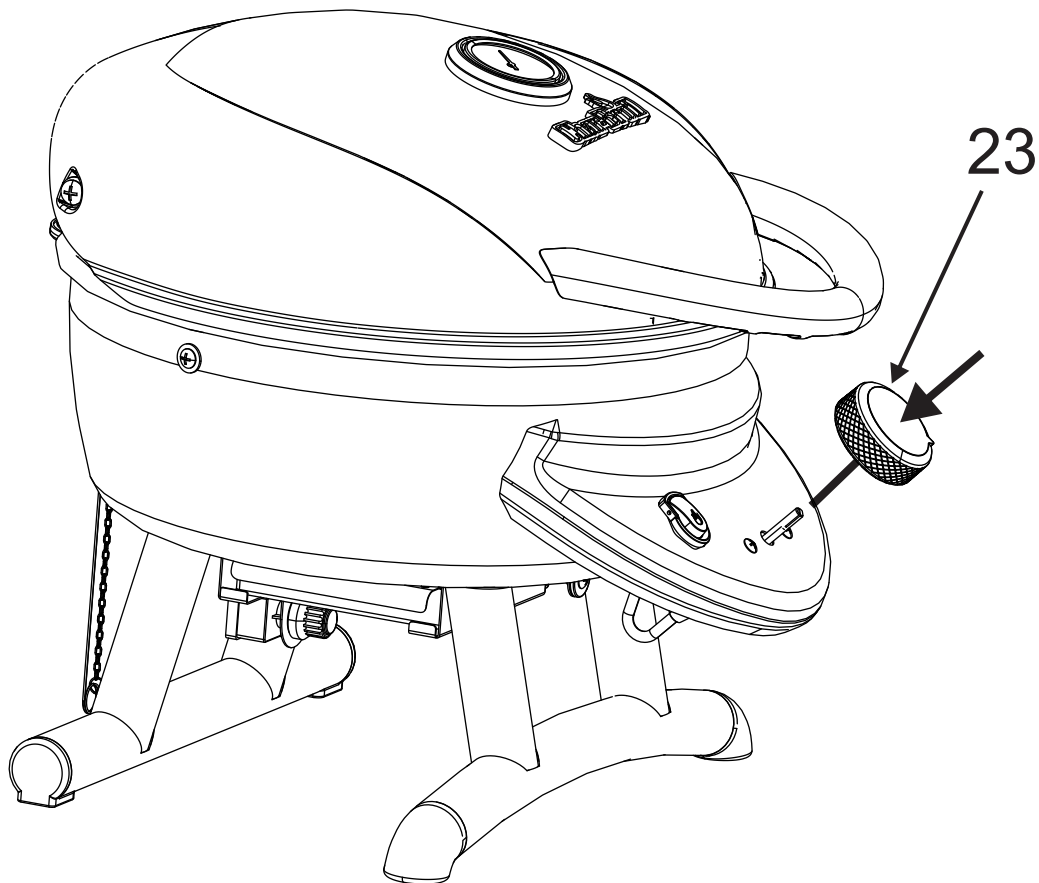
15



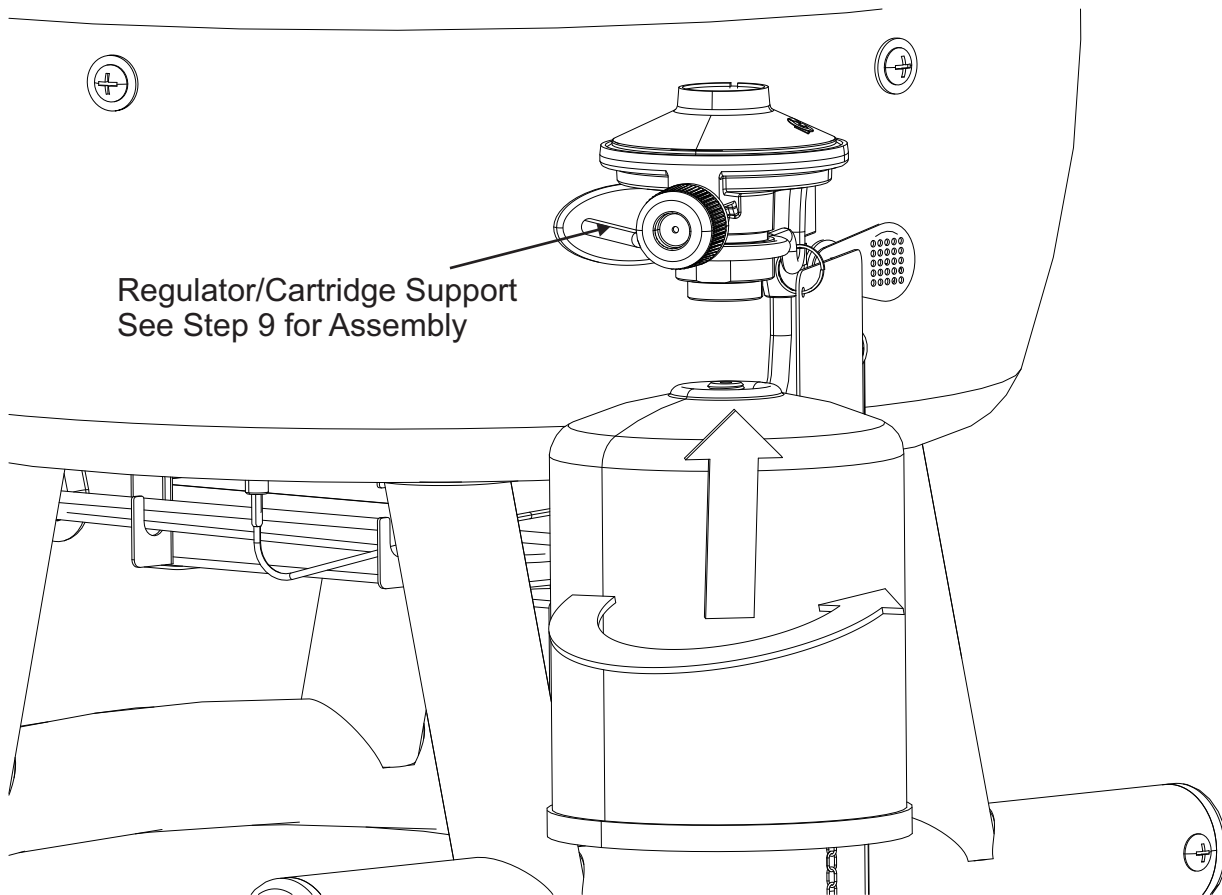
16



17



18





(IE) (GB)

NOTE: This information is a guide only. Items included in your BBQ specification may differ depending on region or specific dealer specification.

All specifications are subject to change without notice.

(BE) (CH) (FR)

NOTE: Ces renseignements sont donnés à titre indicatif. Il est possible que les articles inclus dans les spécifications de votre barbecue diffèrent selon la région ou les caractéristiques stipulées par le concessionnaire.

Toutes les caractéristiques sont susceptibles d'être modifiées sans préavis.

(AT) (CH) (DE)

ANMERKUNG: Diese Anleitung dient nur zu Informationszwecken. Einzelteile der Grillspezifikation sind unter Umständen verschieden entsprechend der Vertriebsregion oder bestimmten Händleranforderungen.

Änderungen ohne vorherige Bekanntgabe vorbehalten.

(CH) (IT)

AVVERTENZA: Queste informazioni hanno il valore di guida soltanto. Gli articoli compresi nelle caratteristiche tecniche del barbecue potrebbero variare a seconda della regione o del concessionario.

Tutti i dati tecnici possono cambiare senza preavviso.

(LU) (BE) (NL)

ATTENTIE: Deze informatie is alleen bedoeld als gids. Onderdelen in uw BBQ specificatie en pakket kunnen per regio of per dealer verschillen.

Alle specificaties kunnen zonder voorafgaande kennisgeving worden gewijzigd.

(SE)

ANM.: Denna information är endast avsedd som handledning. Specifikationerna för grillen kan variera regionalt eller beroende på de krav som olika återförsäljare har.

Kaikki oikeudet teknisten tietojen muutoksiin pidätetään.

(FI)

HUOMATKAA: Nämä tiedot ovat pelkästään suuntaa antavia. ostamanne grillin yksityiskohdat voivat olla erilaiset paikkakunnan tai erityisten myyakohtaisten yksityiskohtien mukaan.

Kaikki yksityiskohdat voivat muuttua ilman etta niistä erikseen ilmoitetaan.

(ES)

NOTA: Esta información es una guía únicamente. Es posible que las indicaciones incluidas en las especificaciones de su Asador seandiferentes según la región o las especificaciones específicas del representante.

Todas las especificaciones estan sujetas a cambios sin previo aviso.

(PT)

NOTA: Esta informação é simplesmente um guia. Os itens incluídos na especificação do seu BBQ poderão diferir dependendo da especificação da região ou do vendedor específico.

Todas as especificações estão sujeitas a alteração sem aviso.

(DK)

NB.: Denne information er kun vejledende. Specifikationer kan variere efter ønske fra forhandler, eller i henhold til nationale regler.

Alle specifikationer kan ændres foruden varsel.

(NO)

NB.: Denne informasjon er kun veiledende. Spesifikasjoner kan variere som stipulert av forhandler, eller i henhold til nasjonale krav.

Spesifikasjoner kan endres utenvarsel.

(SK)

POZNÁMKA: Tieto informácie slúžia len ako pomôcka. Údaje uvedené v technických údajoch vášho grilu sa môžu líšiť podľa regiónu alebo špecifických technických údajov stanovených predajcom.

Všetky špecifikácie sa môžu zmeniť bez upozornenia.

(IS)

ATHUGIÐ: Þessar upplýsingar eru aðeins leiðbeinandi. Hlutir sem finna má í lýsingu á grilli þínu geta verið mismunandi á milli svæða eða söluaðila.

Allar lýsingar eru háðar breytingum án viðvörunar.

(RO)

NOTĂ: Prezenta informație este numai un ghid. Articolele incluse în specificația BBQ-ului dumneavoastră pot diferi în funcție de zona și specificul distribuitorului.

Toate specificațiile sunt supuse modificărilor fără notificare.

(CZ)

POZNÁMKA: Tyto informace slouží pouze jako instruktáž. Součásti vašeho BBQ. Specifikace se mohou lišit podle regionu/země nebo specifických údajů prodejce.

Všechny informace mohou být změněny bez předchozího upozornění.

UWAGA: Informacje te służą jedynie, jako wskazówki. Elementy wchodzące w skład specyfikacji twojego grilla mogą się różnić w zależności od regionu lub szczególnych specyfikacji dealera.

Wszystkie specyfikacje mogą ulec zmianie bez uprzedzenia.

(IL)

הערה: מידע זה נועד לייחוס בלבד. הפריטים הכלולים במפרט של מכשיר הגריל שברשותך עשויים להשתנות בהתאם לאזור או לדרישות של מפיץ מסוים.

כל המפרטים כפופים לשינויים ללא הודעה.



Kriswell A/S
Knudstrupvej10C
DK- 8870 Langaa
Tel. +45 8773 6000
info@dancook.dk
Char-Broil, LLC
Columbus, GA 31902, U.S.A.
charbroil.com | charbroil.de