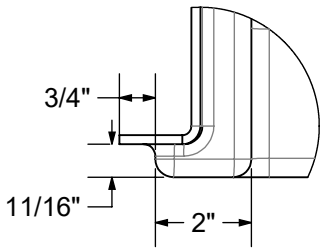
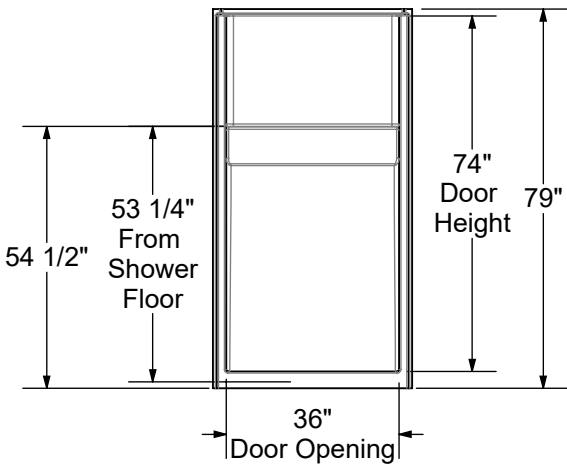
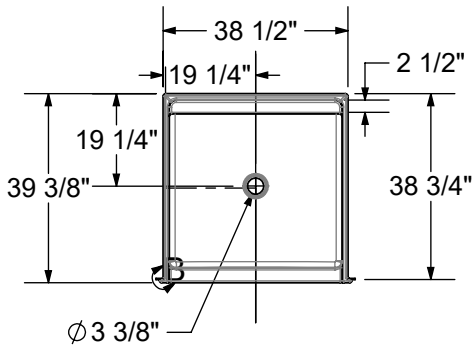
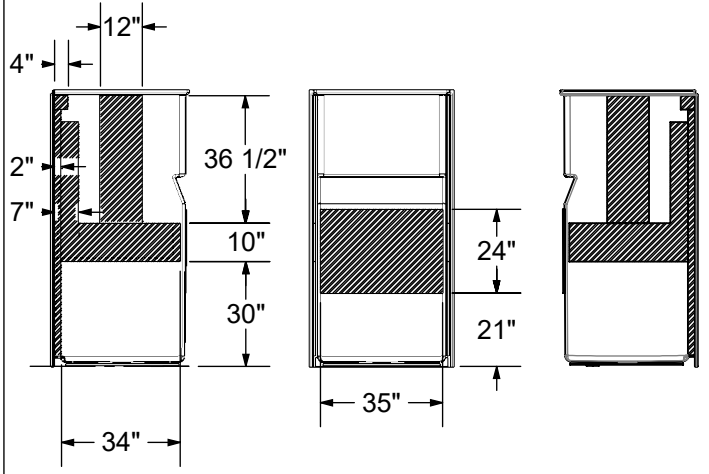


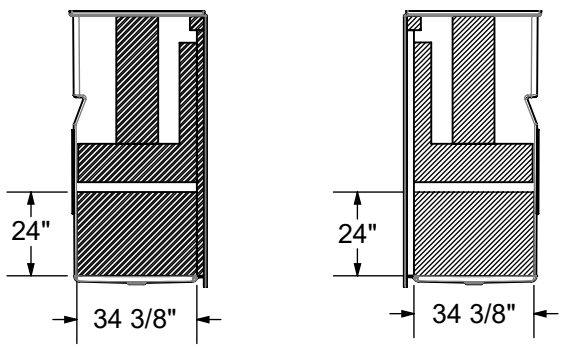
BASE MODEL



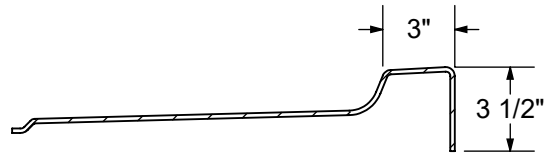
STANDARD REINFORCEMENT BACKING



SEAT OPTIONAL REINFORCEMENT BACKING



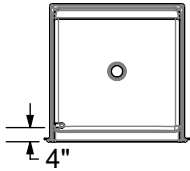
THRESHOLD DETAIL



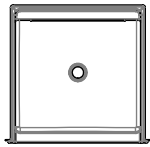
- All dimensions are approximate
- Structure measurements must be verified against the unit to ensure proper fit
- Installation to be completed in accordance with manufacturers specifications
- Do not scale drawings

GRAB BAR & SEAT: Left configuration Shown; Right configuration symmetrical

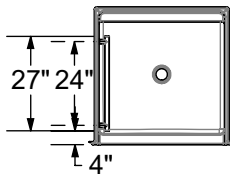
OPT-20203-VL



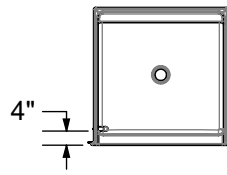
OPT-20204-HB



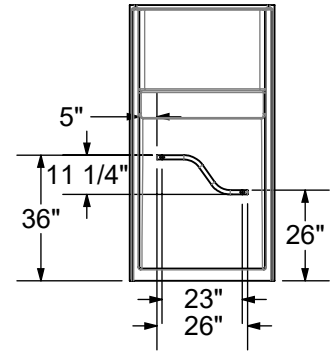
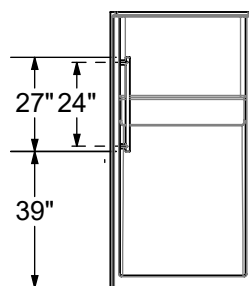
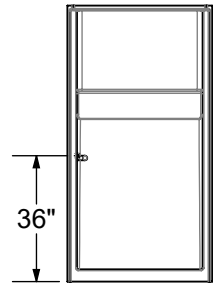
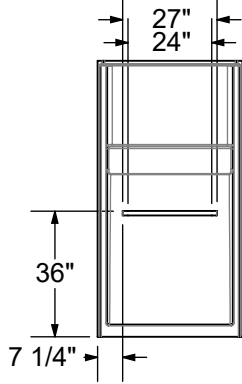
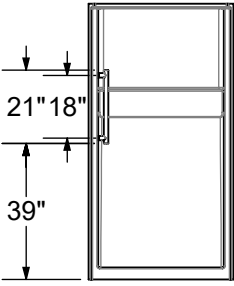
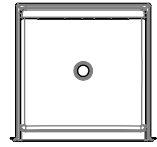
OPT-20204-HL



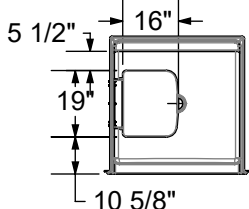
OPT-20204-VL



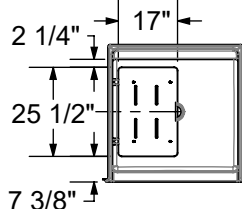
OPT-20218-BL



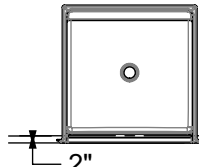
OPT-20221-L



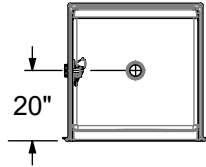
OPT-20043-L



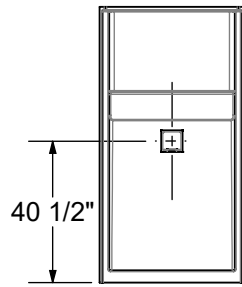
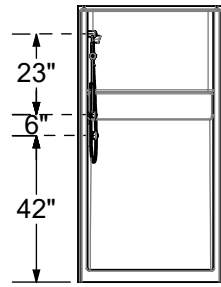
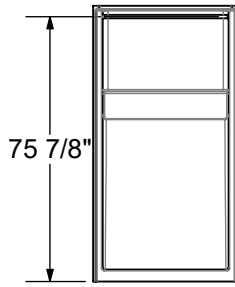
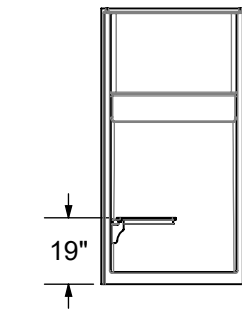
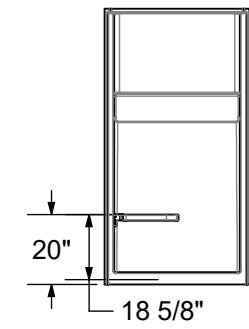
OPT-20256



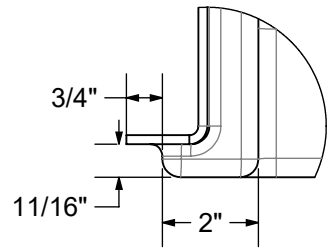
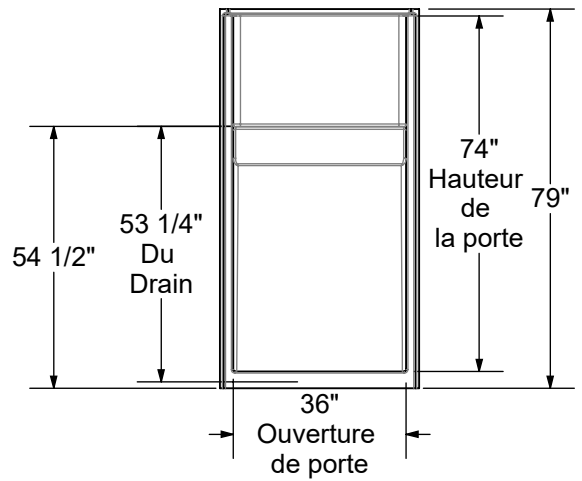
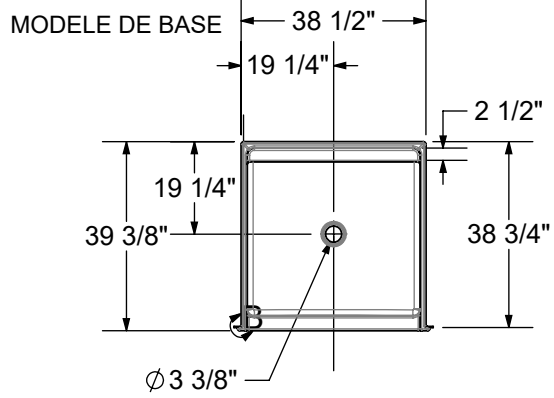
OPT-20236-L



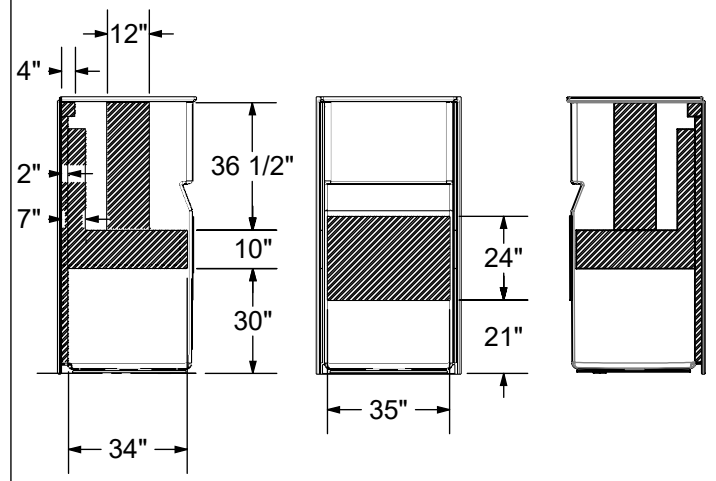
OPT-20059



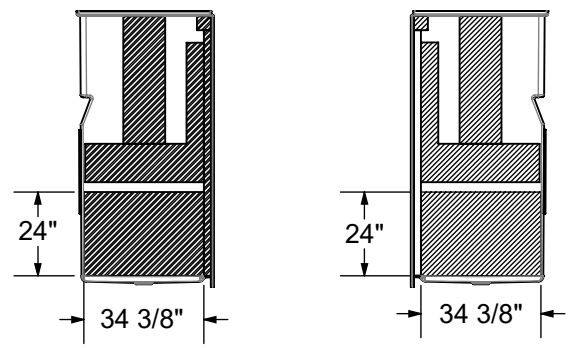
- All dimensions are approximate
- Structure measurements must be verified against the unit to ensure proper fit
- Installation to be completed in accordance with manufacturers specifications
- Do not scale drawings



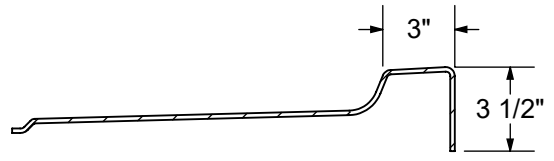
RENFORT STANDARD



RENFORT OPTIONEL POUR SIEGE



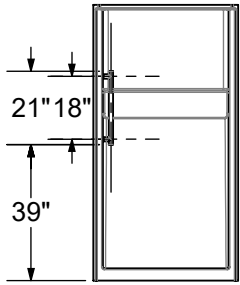
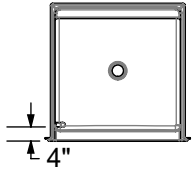
DÉTAIL DU SEUIL



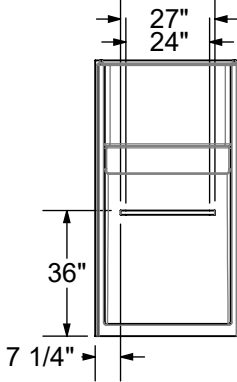
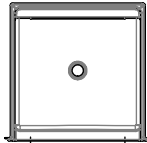
- Les dimensions sont approximatives
- Dimensions de l'unité doivent être vérifiées avant l'installation
- Installation doit être faite selon les instructions du fabricant
- Ne pas mettre à l'échelle les dessins

BARRE DE SOUTIEN & SIEGE : Configuration Gauche montrée; Configuration Droite Symétrique

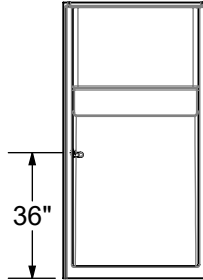
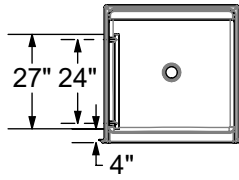
OPT-20203-VL



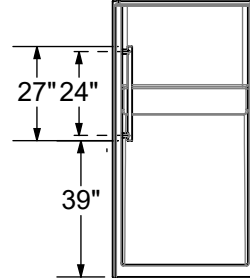
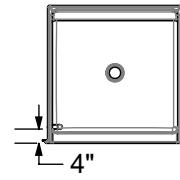
OPT-20204-HB



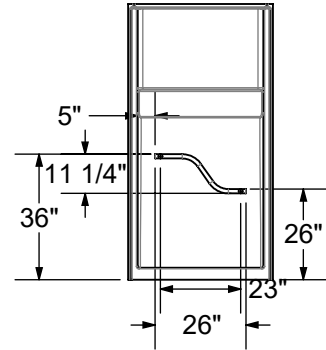
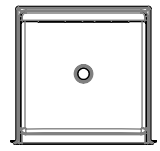
OPT-20204-HL



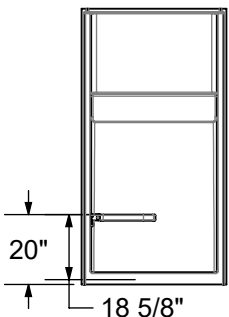
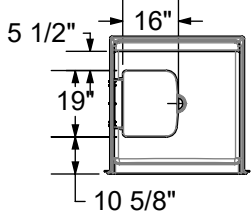
OPT-20204-VL



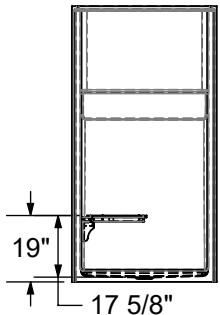
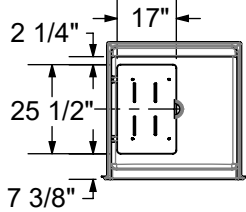
OPT-20218-BL



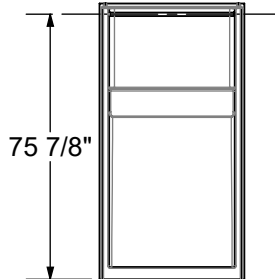
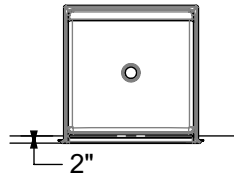
OPT-20221-L



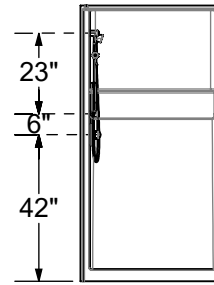
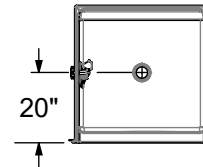
OPT-20043-L



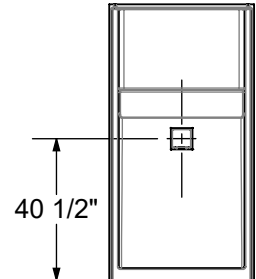
OPT-20256



OPT-20236-L



OPT-20059



- Les dimensions sont approximatives
- Dimensions de l'unité doivent être vérifiées avant l'installation
- Installation doit être faite selon les instructions du fabricant
- Ne pas mettre à l'échelle les dessins