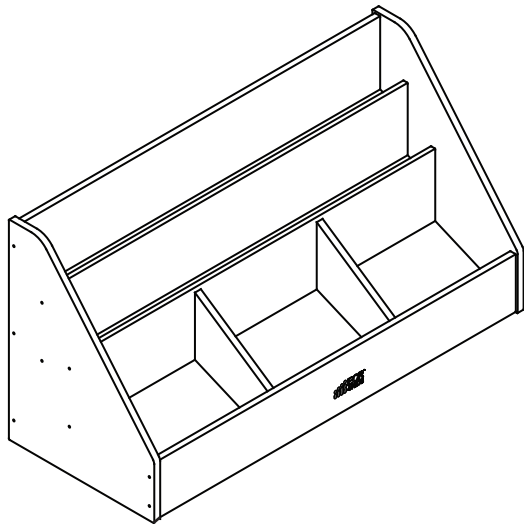




San Diego, CA 92110  
www.ecr4kids.com

# Easy to Reach Bookcase Librero de fácil acceso Bibliothèque facile à atteindre ELR-22150



EASY  
FÁCIL  
FACILE

HARD  
DIFÍCIL  
DIFFICILE

IMPORTANT: READ CAREFULLY RETAIN FOR FUTURE REFERENCE  
IMPORTANTE: LEA DETENIDAMENTE PARA FUTURAS REFERENCIAS  
IMPORTANT: LIRE ATTENTIVEMENT CONSERVER POUR RÉFÉRENCE FUTURE

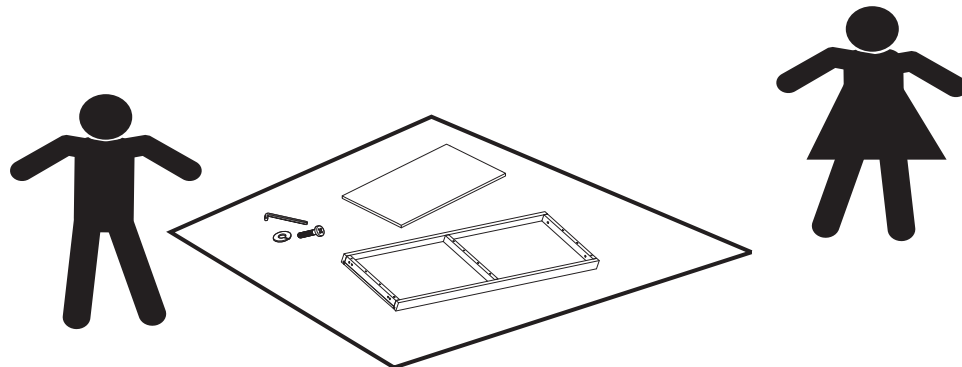
<b>A</b>  2x	<b>D</b>  2x	<b>G</b>  2x	<b>K1</b>  2x
<b>A1</b>  1x	<b>E</b>  1x	<b>H</b>  1x	<b>K2</b>  2x
<b>B</b>  1x	<b>F</b>  1x	<b>I</b>  26x	<b>L</b>  14x
<b>C</b>  1x	<b>J</b>  4x	<b>M</b>  1x	

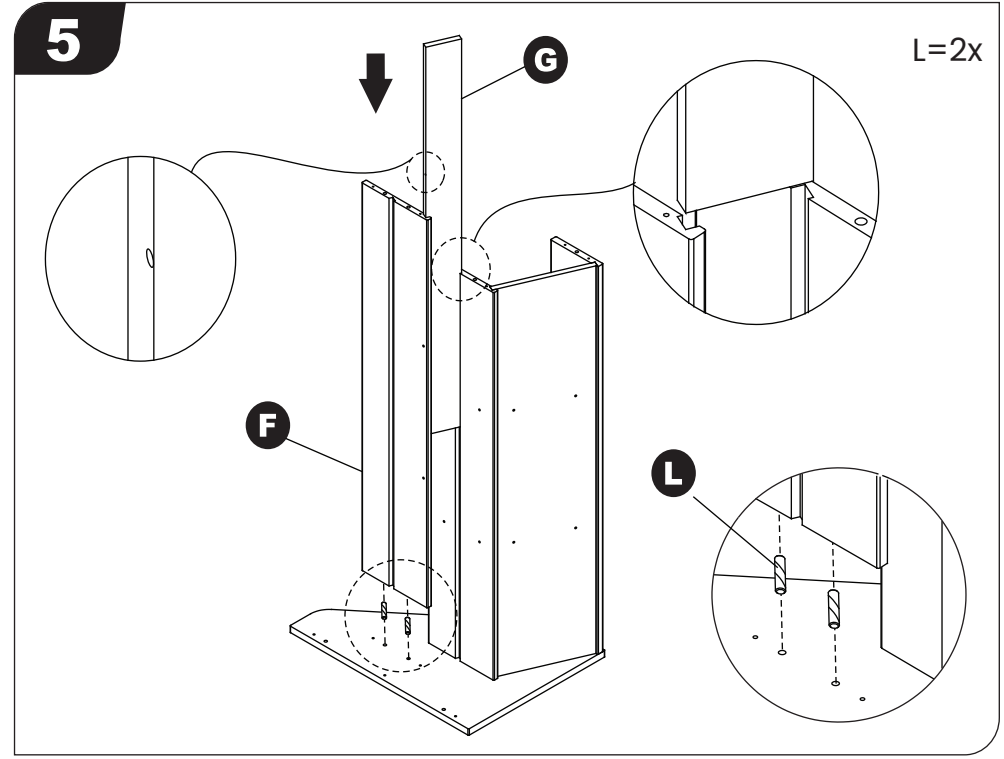
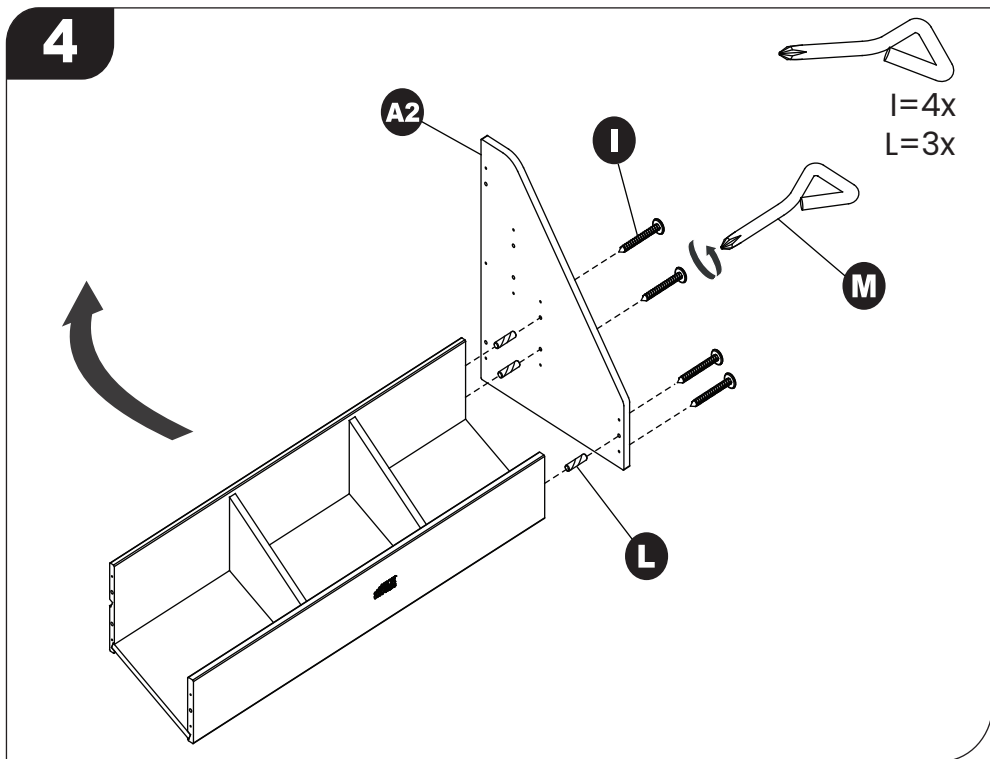
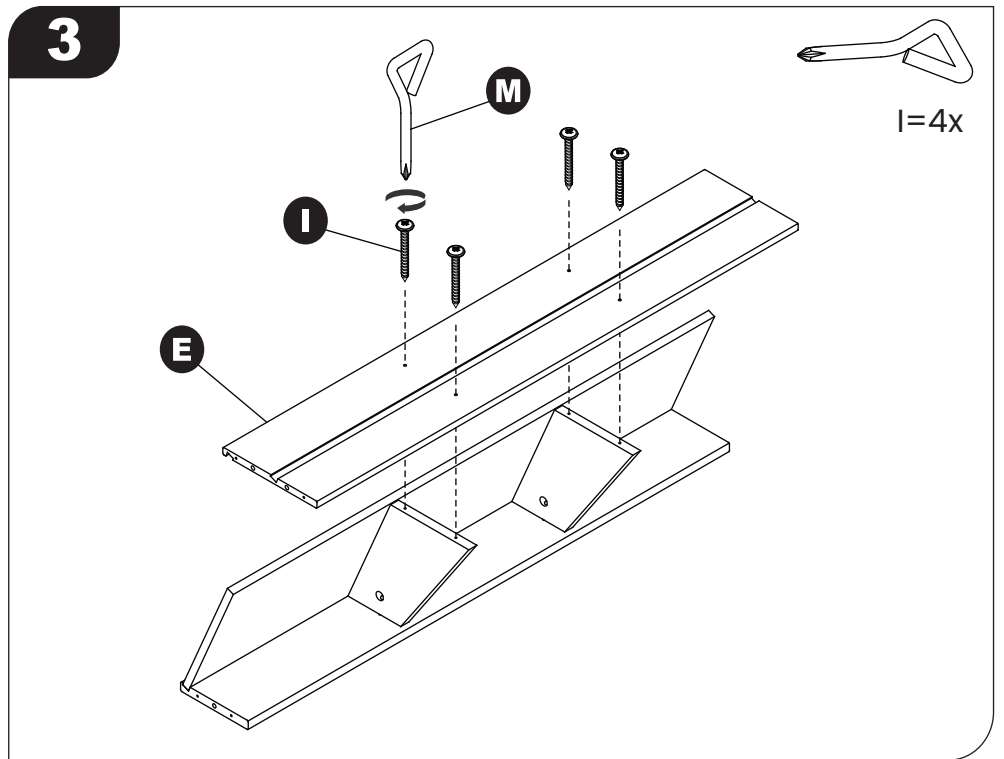
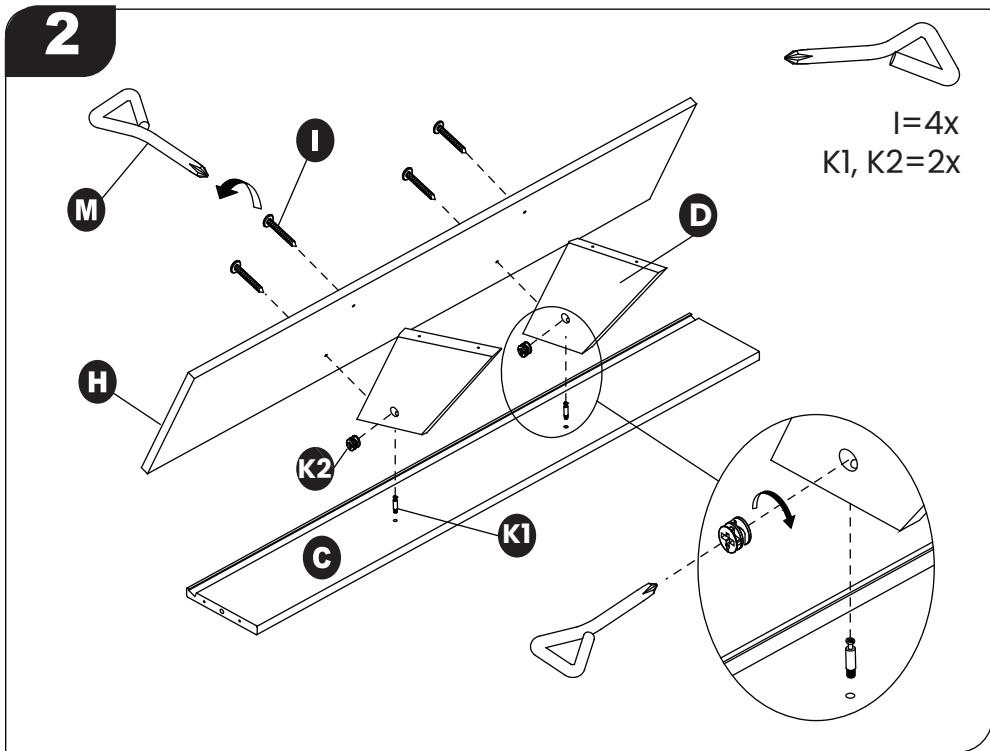
**1**

TWO ADULTS RECOMMENDED FOR ASSEMBLY.  
BEFORE ASSEMBLING, MAKE SURE YOU HAVE ALL THE PARTS. IF ANY PARTS  
ARE MISSING OR DAMAGED VISIT  
[WWW.ECR4KIDS.COM/PAGES/CONTACT-US](http://WWW.ECR4KIDS.COM/PAGES/CONTACT-US)

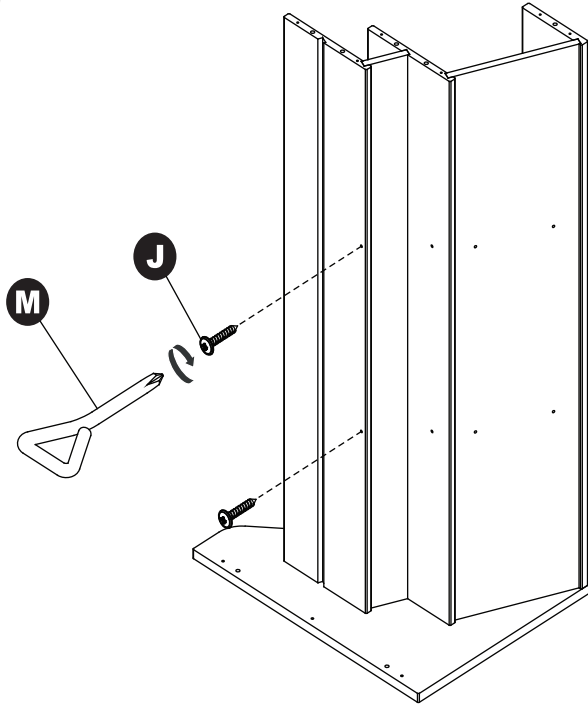
AL MONTAR, SE RECOMIENDA QUE HAYA DOS ADULTOS.  
ANTES DE ENSAMBLAR, ASEGÚRESE DE QUE TIENE TODAS LAS PARTES. SI FALTA  
ALGUNA PIEZA O ESTÁ DAÑADA, VISITE [WWW.ECR4KIDS.COM/PAGES/CONTACT-US](http://WWW.ECR4KIDS.COM/PAGES/CONTACT-US)

SE FAIRE AIDER DE DEUX ADULTES POUR LE MONTAGE.  
AVEZ TOUTES LES PIÈCES AVANT L'ASSEMBLAGE. SI DES PIÈCES SONT  
MANQUANTES OU ENDOMMAGÉES, VISITEZ  
[WWW.ECR4KIDS.COM/PAGES/CONTACT-US](http://WWW.ECR4KIDS.COM/PAGES/CONTACT-US)



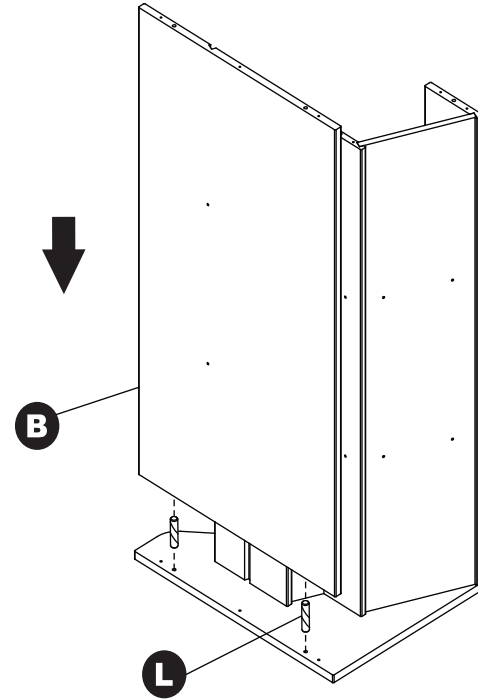


6



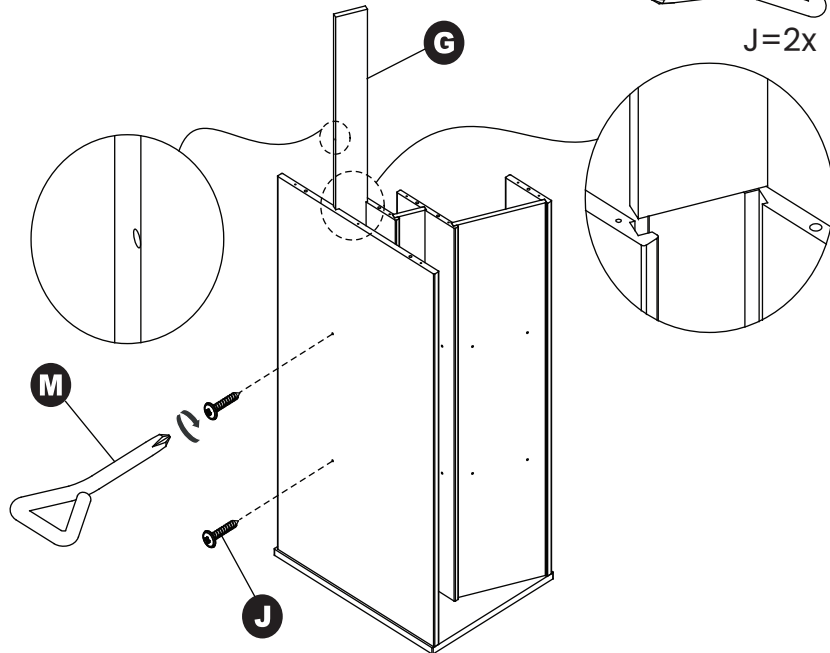
J=2x

7



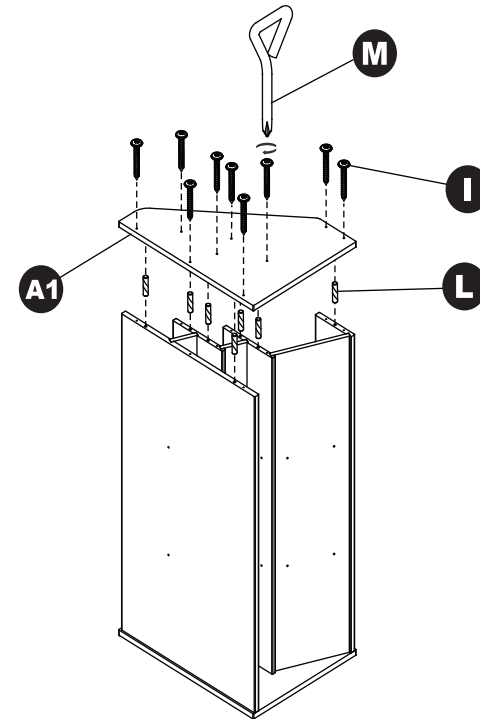
L=2x

8



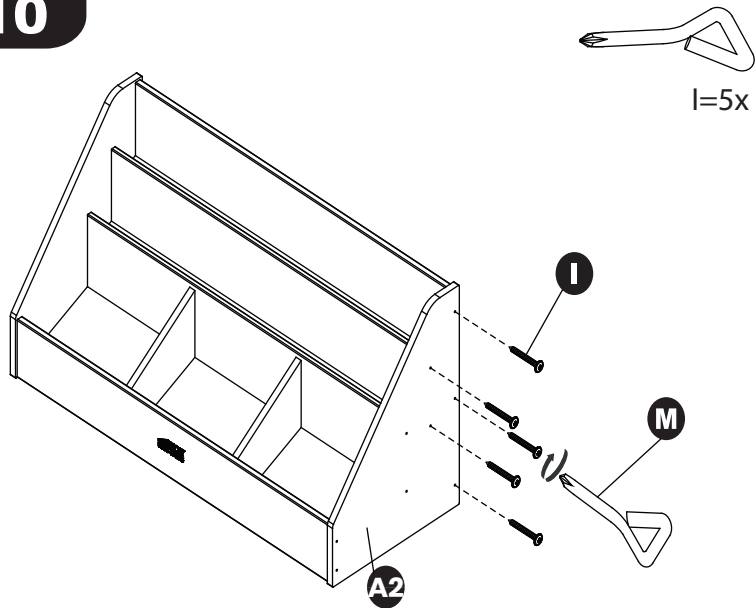
J=2x

9

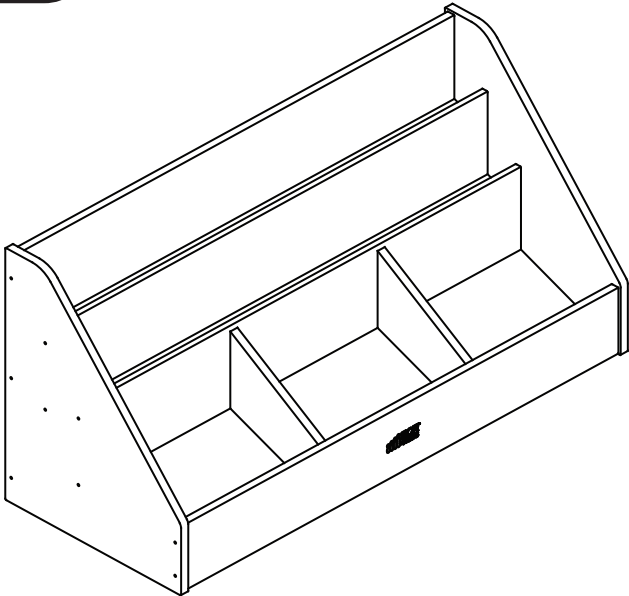


I=9x  
L=7x

10



11

**⚠ WARNING:****Adult Assembly Required.**

Two adults recommended.

- ▲ May contain small parts, sharp points and edges.
- ▲ Adult Supervision Recommended.
- ▲ Do not sit, climb, lean or pull on unit for support.
- ▲ Indoor use only.

**⚠ ADVERTENCIA:****Se requiere un adulto para su ensamblaje.**

Se recomienda que lo hagan dos adultos.

- ▲ Puede contener piezas pequeñas, puntas y bordes afilados.
- ▲ Se recomienda la supervisión de un adulto.
- ▲ No se sienta, escale, se apoye o tire de la unidad para apoyarse.
- ▲ Solo para usar en interiores.

**⚠ AVERTISSEMENT :****L'assemblage nécessite un adulte.**

Deux adultes recommandés.

- ▲ Risque de contenir de petites pièces, des pointes et des bords coupants.
- ▲ La supervision par un adulte est recommandée.
- ▲ Ne pas s'asseoir sur cet article, ne pas monter dessus, ne pas se pencher au-dessus ni tirer dessus.
- ▲ A n'utiliser qu'en intérieur.

**CARE AND CLEANING:**

**Care:** Check for loose or worn parts periodically and tighten or replace as necessary.

**Cleaning:** Use a clean, damp cloth or sponge with mild soap, non-bleach detergent or general purpose cleaner.

**CUIDADO Y LIMPIEZA:**

**Cuidado:** Revise las piezas sueltas o gastadas periódicamente y apriete o reemplace según sea necesario.

**Limpieza:** Use un paño limpio y húmedo o una esponja con jabón suave, detergente sin lejía o un limpiador de uso general.

**ENTRETIEN ET NETTOYAGE:**

**Entretien :** Vérifiez régulièrement les pièces détachées ou usées et si nécessaire, resserrez-les ou remplacez-les.

**Nettoyage :** Utilisez un chiffon ou une éponge propre et humide avec un savon doux, un détergent sans javellisant ou un nettoyeur tout usage.