



Parts Included
Pièces comprises / Partes Incluídas

1) Tabletop (1) / Caisse de table / Tablero



2) Leg (2) / Pied / Pata



3) Shelf (3) / Tablita / Tabete

A 7 in. Self Assembly (3)
Assemble All 2 in.
Perno de Conexão de 2 in

B Allen Wrench (2)
Clé Allen / Llave Allen

C 1.5 in. Screw (2)
Vis de 1.5 in / Torneira de 1.5 in

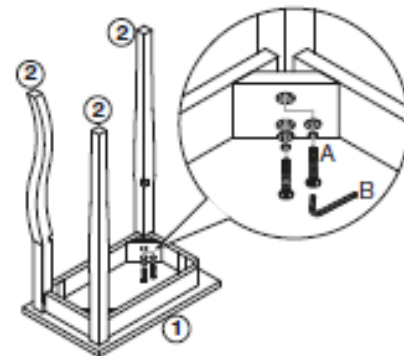
Additional Tools Required
Outils supplémentaires requis /
Herramientas adicionales necesarias

Phillips Screwdriver
Tournevis cruciforme
Destornillador Phillips

Table Assembly Instructions
Directives d'assemblage de la table / Instrucciones de ensamble de la mesa

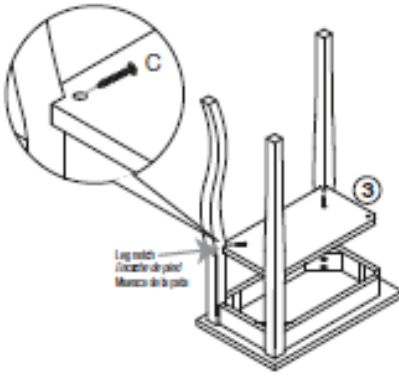
Step 1 Place tabletop (1) face down on a soft, stable surface.
Placez le dessus de table (1) face le bas sur une surface douce et stable.
Coloque el tablero (1) mirando hacia abajo sobre una superficie suave y estable.

Step 2 Using allen wrench (B), loosely secure table leg (2) to tabletop with bolts (A). Repeat until three legs (2) are loosely attached.
Au moyen d'une clé Allen (B), fixez avec soin le pied de table (2) sur le dessus de table avec les boulons (A). Répétez jusqu'à ce que trois pieds (2) soient faiblement attachés.
Con una llave Allen (B), fije ligeramente la pata de la mesa (2) al tablero con pernos (A). Repita hasta hacer lo mismo con todas las patas (2).



Step 3 After three legs are loosely fastened to tabletop, lower the shelf (3) into the provided leg notches.
Une fois les trois pieds faiblement fixés au dessus de table, abaissez le tablita (3) dans les encoches de pied fournies.
Una vez que las 3 patas estén ligeramente sujetas al tablero, baje el estante (3) hacia las muescas de la pata.

Step 4 Using screw (C) and screwdriver, attach the shelf to leg. Repeat until shelf is loosely fastened to each leg.
En utilisant une vis (C) et un tournevis, fixez le tablita au pied. Répétez jusqu'à ce que le tablita soit fixé avec soin sur chaque pied.
Con un tornillo (C) y un destornillador, atache el estante a la pata. Repita hasta que el estante quede ligeramente sujeto a cada pata.



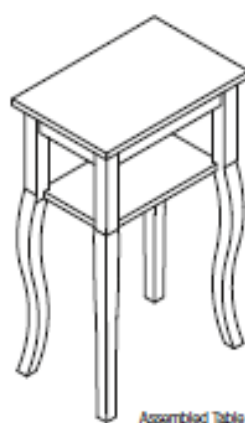
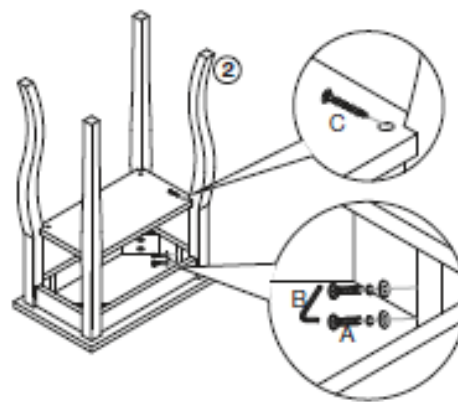
Continued on Side 2 / Suite sur le côté 2 / Continúa en dispositivo 2

Table Assembly Instructions
Directives d'assemblage de la table / Instrucciones de ensamble de la mesa

Step 5 Using allen wrench (B), secure table leg (2) to tabletop with bolts (A). Adjust alignment of shelf to legs as needed to provide best fit. Finish tightening all leg bolts and screws until shelf and legs are secure. Turn table right side up.

Au moyen d'une clé Allen (B), fixez le pied de table (2) sur le dessus de table avec les boulons (A). Réglez l'alignement de la tablita sur les pieds de base pour obtenir le meilleur ajustement. Serrez bien les boulons et les vis de pied jusqu'à ce que le tablita et les pieds soient bien fixés.

Con una llave Allen (B), fije la pata de la mesa (2) al tablero con pernos (A). Ajuste la alineación del estante con las patas según sea necesario para obtener el mejor ajuste. Termine de apretar todos los pernos y tornillos de las patas hasta que el estante y las patas queden firmes.



Assembled Table
Table assemblée
Mesa ensamblada

Care and Maintenance
Always use felt pads under items placed on the table to prevent discoloration or softening of the lacquer. Plastic and rubber bases on items can discolor wood. Wipe up spills immediately and avoid cleaning liquids such as hot water, bleach, solvents, and abrasive cleaning materials. To clean, wipe with damp cloth and dry thoroughly. Use mild soap if necessary. Avoid use of commercial waxes or polishes.

Soins et entretien
Utiliser toujours des feutres sous les articles posés sur la table pour éviter la décoloration ou le ramollissement de laque. Les bases en plastique ou en caoutchouc de certains articles peuvent décolorer le bois. Évitez tout nettoyage immédiat et évitez les liquides tels que l'eau chaude, le bleach, les solvants, les produits abrasifs communs, comme le produit à base de solvants agressifs et les matériaux de nettoyage abrasifs. Pour nettoyer, essuyez avec un chiffon humide et laissez à l'air. Utilisez un savon doux si nécessaire. Évitez d'utiliser des cires ou des produits commerciaux.

Cuidado y mantenimiento
Siempre use almohadillas de feutres debajo de los objetos que apoye sobre la mesa para evitar la decoloración o el ablandamiento de la laca. Las bases de plástico y caucho de los objetos pueden decolorar la madera. Limpie los derrames de inmediato y evite líquidos comunes como agua caliente, solventes, químicos y materiales de limpieza abrasivos. Para limpiar, utilice un paño húmedo y seque por completo. Use jabón suave si es necesario. Evite usar ceras o pulidores comerciales.

We encourage you to use any questions or comments regarding your product. Please feel free to contact us at customerservice@kateandlaurel.com.
Nous encourageons vous d'utiliser n'importe quel question ou commentaire sur votre produit. N'hésitez pas à communiquer avec nous à customerservice@kateandlaurel.com.
Nos comparamos usted con cualquier pregunta o comentario sobre su producto. No dude en contactar con nosotros en customerservice@kateandlaurel.com.