

Model/Modelo/Modèle

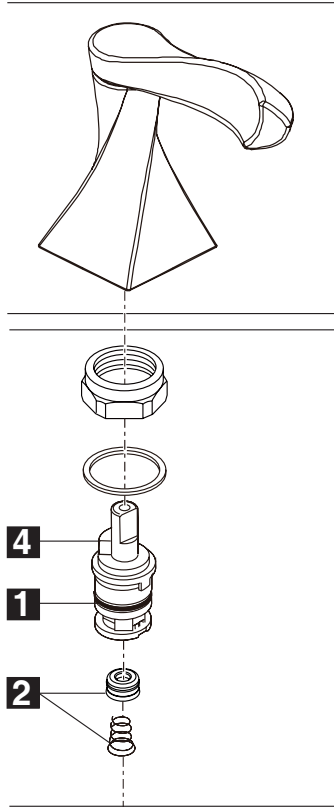
25741LF▲

Everly™

▲ Specify Finish
Especifique el Acabado
Précisez le Fini



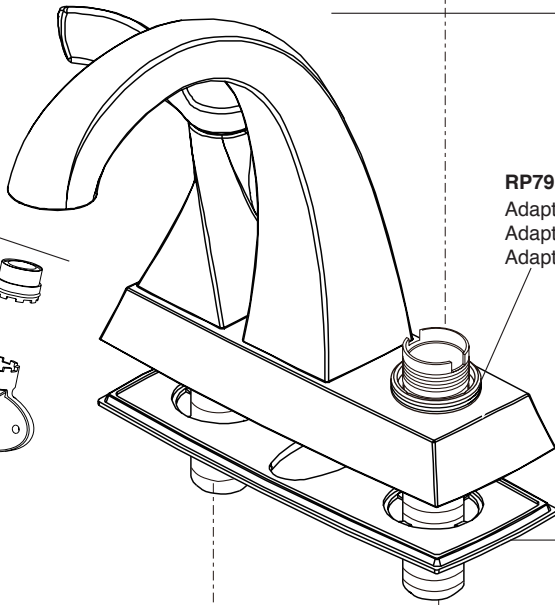
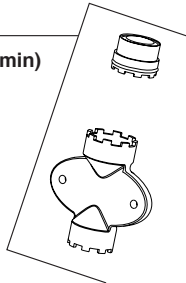
RP84372▲
Lift Rod
Barra de Alzar
Tige de Manoeuvre



RP84374▲
Handle Assembly
Conjunto de manija
Montage de la manette

RP78871
Stem Unit Assembly, Seat & Spring,
Bonnet Nut
Ensamble de la Unidad del Vástago,
Asiento y Resorte, Bonete
Obturateur, siège et ressort, écrou à
chapeau

3
RP51345-1.2
1.2 GPM (4.5 L/min)
Aerator
Aireador
Aérateur



RP79572
Adapter
Adaptador
Adaptateur

RP62472▲
Plastic Pop-Up Less Lift Rod
Desagüe Automático de Plástico
Menos la Barra de Alzar
Renvoi Mécanique en Plastique
Sans la Tige de Manoeuvre

RP84375
Gasket
Empaque
Joint

RP6183
Locknuts
Contratuercas
Écrous de Blocage

