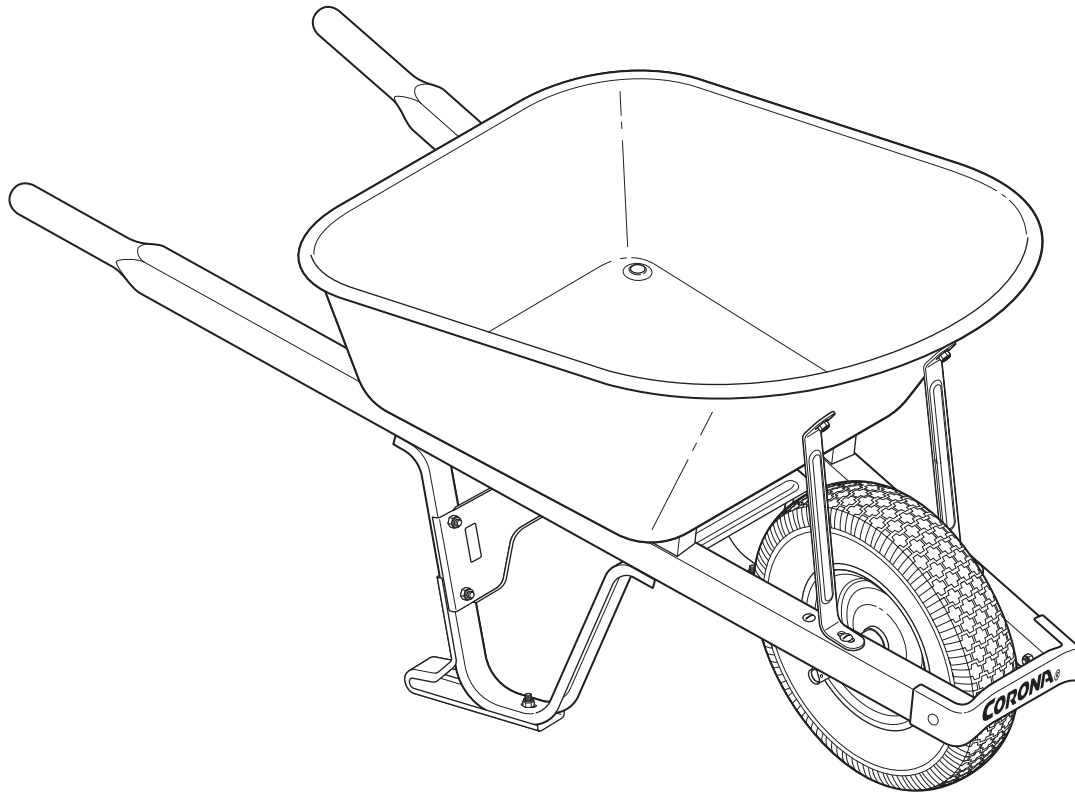


Models #: WB14063,
WB14060



ASSEMBLY GUIDE

6.0 CUBIC FOOT WHEELBARROW



Questions, problems, missing parts?
Before returning to the store, call Corona Customer Service
Mon - Fri, 7:30 AM - 4:30 PM PST

(800) 847-7863

CORONATOOLS.COM

Retain this manual for future use.

Scan this
code for video
instructions:



Safety Information



DANGER: Changing tires can be dangerous and should be done by trained personnel only.



IMPORTANT: Please read and understand this entire manual before beginning assembly or use of this product.

Pre-Installation

PLANNING INSTALLATION

Make sure all parts are present and correct.

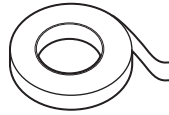
TOOLS REQUIRED



Large Slotted
Screwdriver



1/2 in. Wrench
and/or Ratchet
and Deep Socket



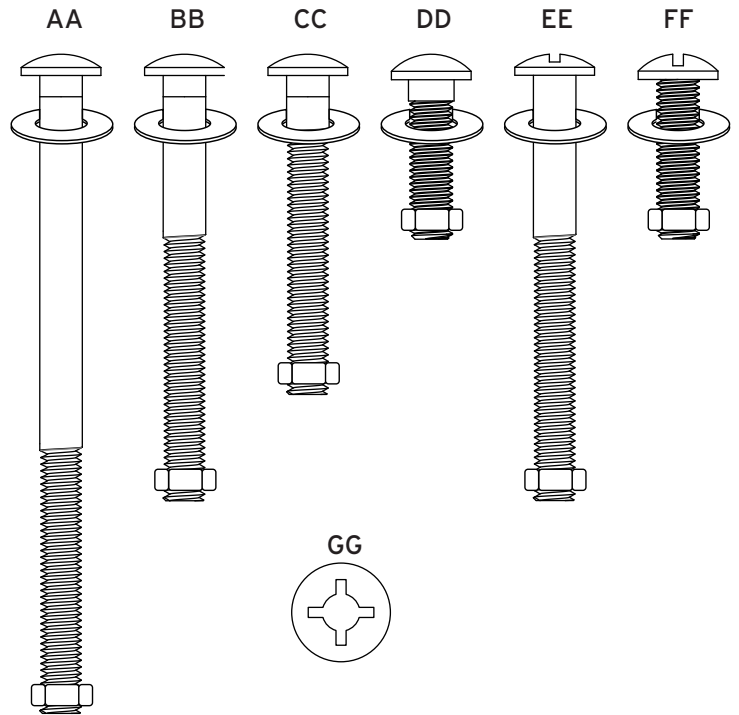
Roll of
Masking Tape

HARDWARE INCLUDED



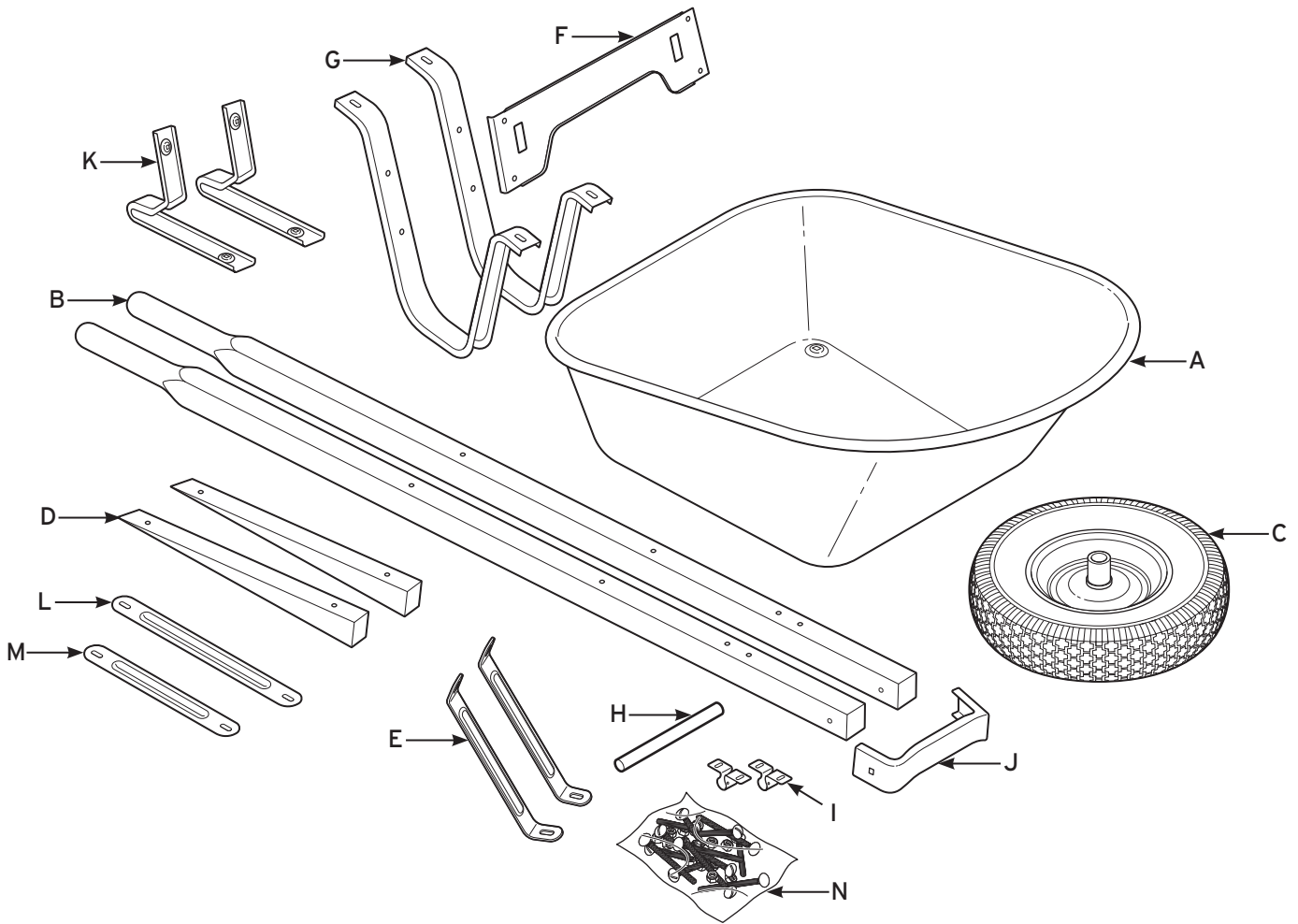
NOTE: Hardware not shown to actual size.

Part	Description	Quantity
AA	120 mm Long M8 Carriage Bolts, Washers and Nylon Locking Nuts	2
BB	80 mm Long M8 Carriage Bolts, Washers and Nylon Locking Nuts	2
CC	60 mm Long M8 Carriage Bolts, Washers and Nylon Locking Nuts	2
DD	30 mm Long M8 Carriage Bolts, Washers and Nylon Locking Nuts	6
EE	80 mm Long M8 Slotted Carriage Bolts, Washers and Nylon Locking Nuts	4
FF	30 mm Long M8 Slotted Carriage Bolts, Washers and Nylon Locking Nuts	2
GG	M8 Plastic Retainers	4



Pre-Installation (continued)

PACKAGE CONTENTS



Part	Description	Quantity
A	Tray	1
B	Handles	2
C	Wheel	1
D	Risers/Wedges	2
E	Tray Braces	2
F	Leg Brace	1
G	Legs	2
H	Axle	1
I	Axle Bracket	2
J	Front Wheel Guard	1
K	Leg Stabilizer	2
L	Long Tray Brace	1
M	Short Tray Brace	1
N	Hardware Kit	1

Assembly

1 Insert Bolts in Tray

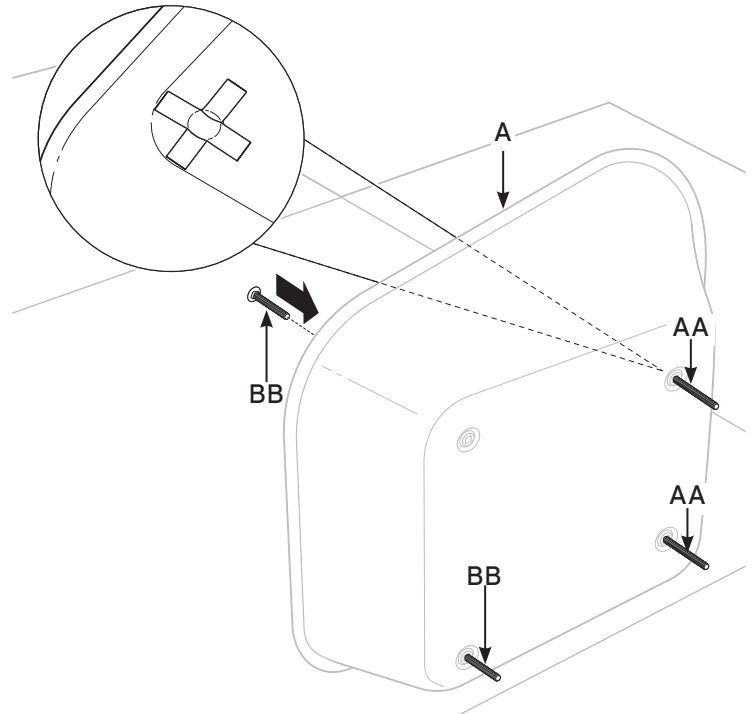


NOTE: Make sure the bolts are pushed against the tray.



NOTE: To hold bolts in place for the following steps, tape down the bolt heads with two pieces of tape each, approximately 4" in length.

- Insert two 120 mm bolts (AA) through the square holes in the front of the tray (A) from the inside.
- Insert two 80 mm bolts (BB) through the square holes in the back of the tray (A) from the inside.

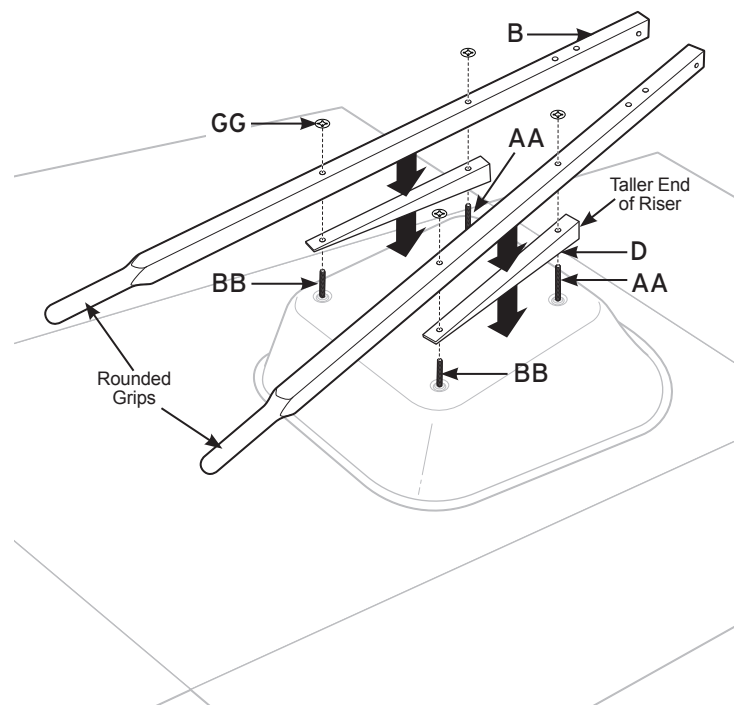


2 Assemble Handles on Tray



NOTE: The dome heads on the bolts should be flush with the inside of the tray. Do not install nuts or washers yet.

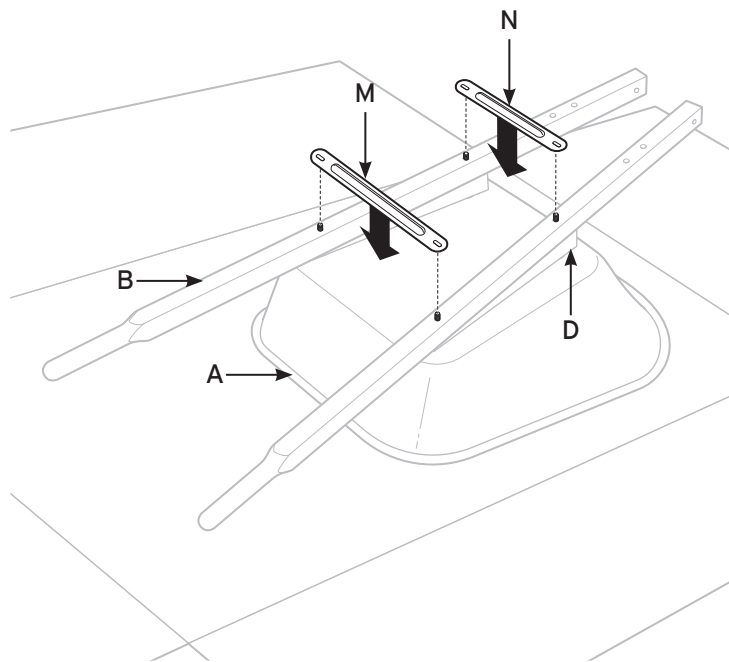
- Lay the tray face down.
- Place the risers/wedges (D) on the bottom of the tray, with the holes in the shorter end of the risers/wedges on the bolts (BB) inserted in Step 1. Place the holes in the taller end of the risers/wedges (D) on the bolts (AA) inserted in Step 1.
- Place the handles (B) on the risers/wedges (D), with the holes nearest the rounded grips on the bolts (BB) inserted in Step 1. The handle holes farthest from the rounded grips should be on the bolts (AA) inserted in Step 1.
- Put one plastic retainer (GG) over the end of each bolt to firmly hold the bolt in place.



Assembly (continued)

3 Insert Tray Braces

- All four bolts should be sticking up through the tray (A), wedges (D) and handles (B). Place the long tray brace (M) on the screws closest to the rounded grips of the handles and the short tray brace (N) on the screws farthest from the rounded grips of the handles.



4 Install Leg Stabilizers on Legs

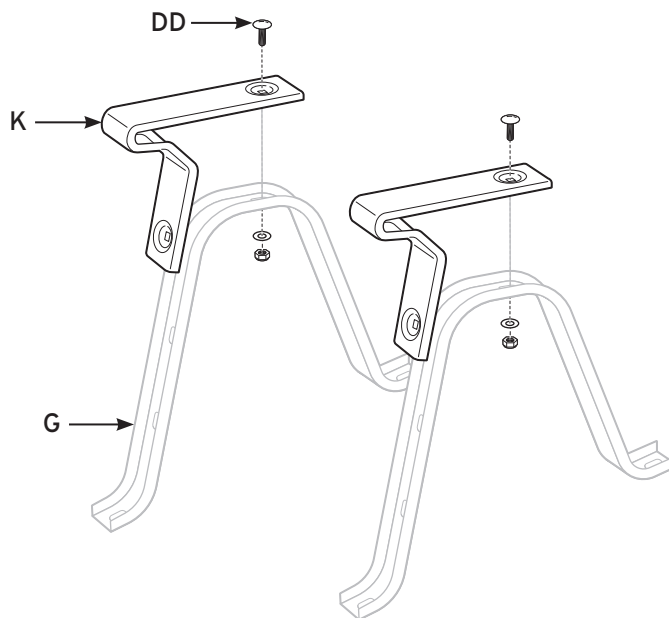


NOTE: Bolt heads go on the stabilizer side. Washers and nuts go on the leg side - in that order.



RECOMMENDED: All hardware should be installed only finger-tight until wheelbarrow is completely assembled.

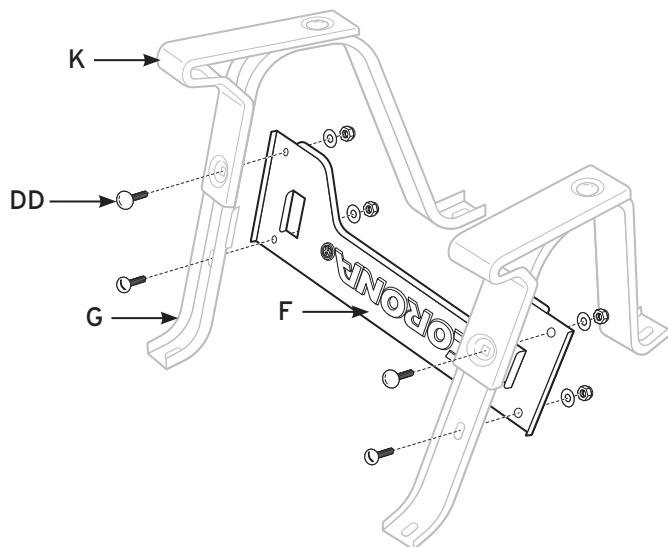
- Loosely assemble the legs (G) and leg stabilizers (K) together as shown, using two 30 mm bolts, washers and nuts (DD).



Assembly (continued)

5 Attach Leg Brace to Legs

- Loosely attach the leg brace (F) to the leg (G) and leg stabilizer (K) assembly as shown, using four 30 mm bolts, washers and nuts (DD).



6 Attach Leg Assembly

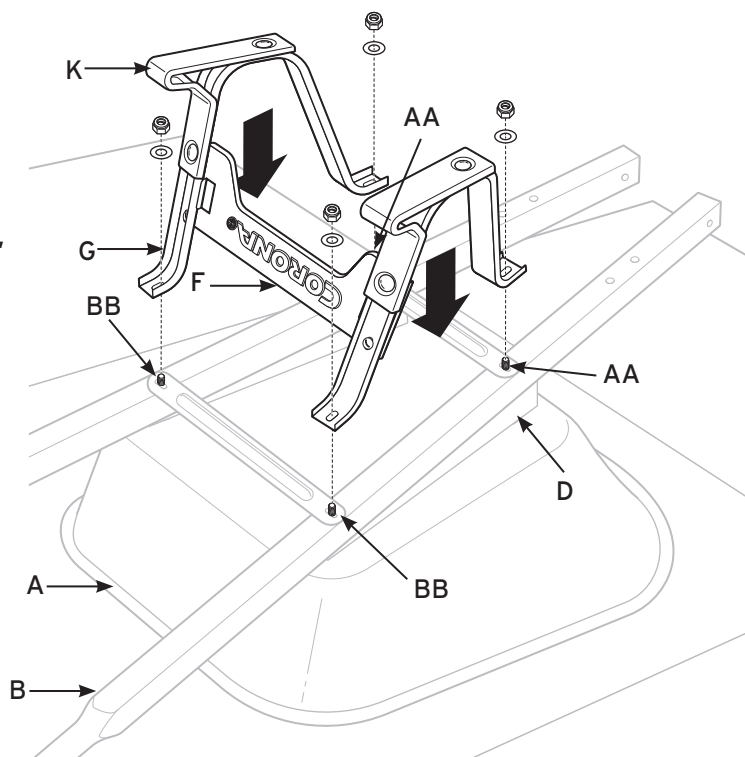


NOTE: Remove the tape placed on the bolt heads in Step 1.



NOTE: Place the leg assembly upside-down on the wheelbarrow, with the stabilizers on top.

- Orient the leg (G), leg brace (F) and leg stabilizer (K) assembly, as shown, with the closed end of the leg stabilizers (K) facing the rounded grips of the handles (B).
- Use the 120 mm bolts (AA) and 80 mm bolts (BB) inserted in Step 1 to pass through the holes in the legs (G). Secure the bolts (AA, BB) with flat washers and nuts on the bottom side of the legs (G).



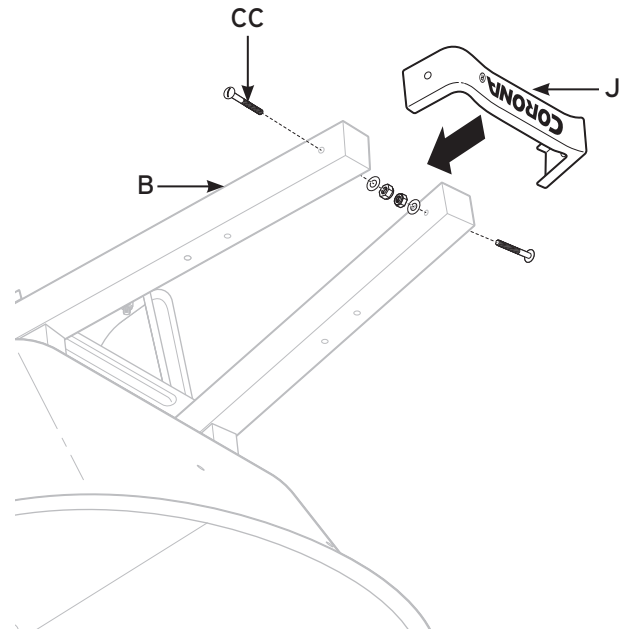
Assembly (continued)

7 Attach Front Wheel Guard



NOTE: The logo on the front wheel guard should be upside-down.

- Attach front wheel guard (J) to the wheel end of the handles (B), using the two 60 mm bolts, washers and nuts (CC).



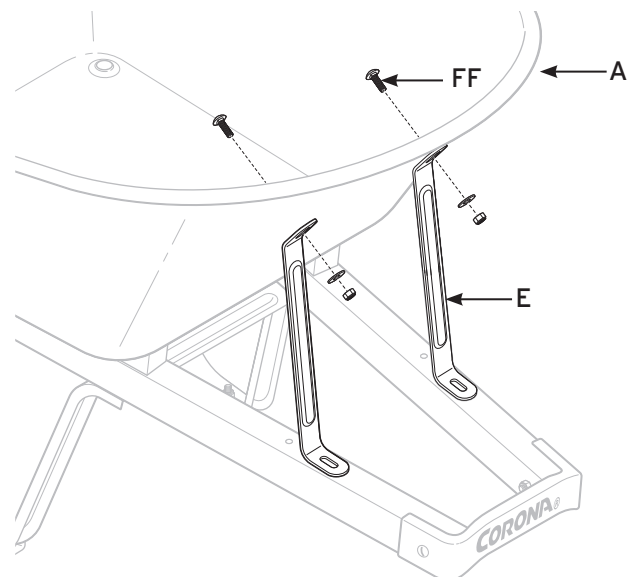
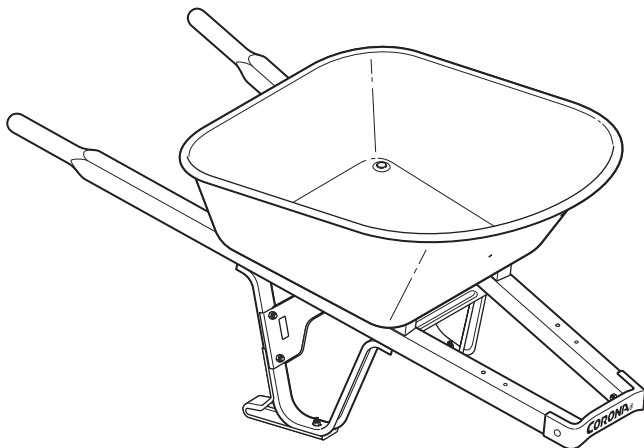
8 Secure Tray Braces



NOTE: These braces are installed in only one position. Orient them so that the ends with the wider angles face the tray and the ends with the less wide angles face the handles.

- Flip tray over so it is right-side up.
- Attach and secure the tray braces (E) to the tray (A), using two 30 mm bolts, washers and nuts (FF).

Wheelbarrow right-side up



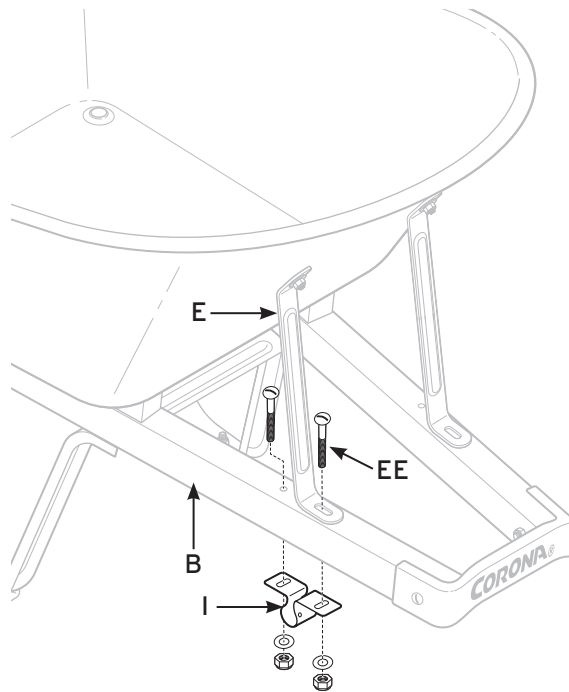
Assembly (continued)

9 Attach Right Axle Bracket



NOTE: Do not tighten yet.

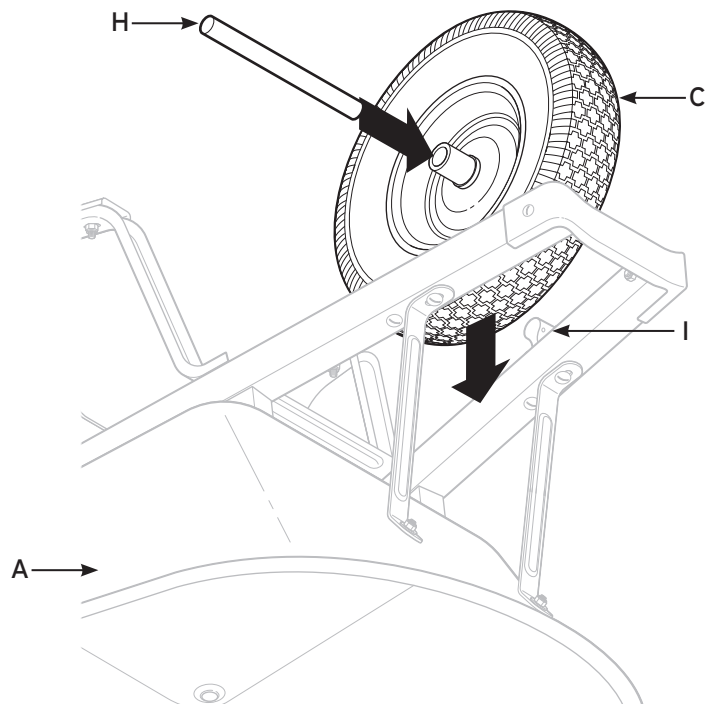
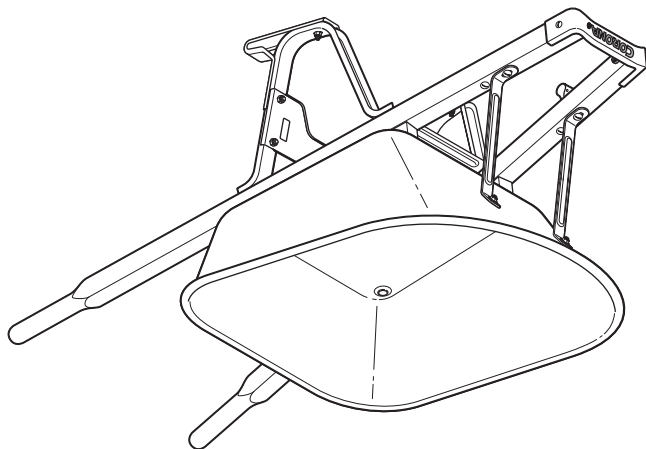
- Loosely attach and secure the right axle bracket (I) to the handle (B) and tray brace (E), using two 80 mm bolts, washers and nuts (EE). The tray brace (E) attaches to the front bolt hole on top of the handle (B). Bolts go in from the top and are secured below the bracket (I) with flat washers and nuts.



10 Attach Wheel Assembly

- With the wheelbarrow upside-down (resting on its tray [A]), hold the wheel (C) in place and slide the axle (H) through the wheel (C) and into the right axle bracket (I).

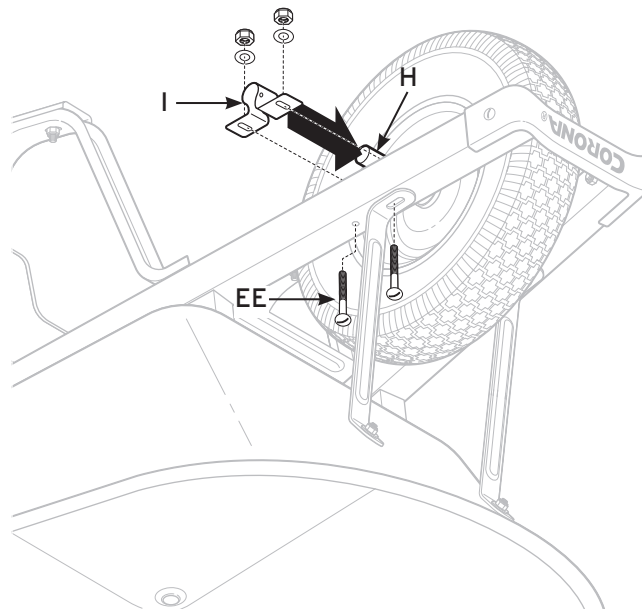
Wheelbarrow upside-down



Assembly (continued)

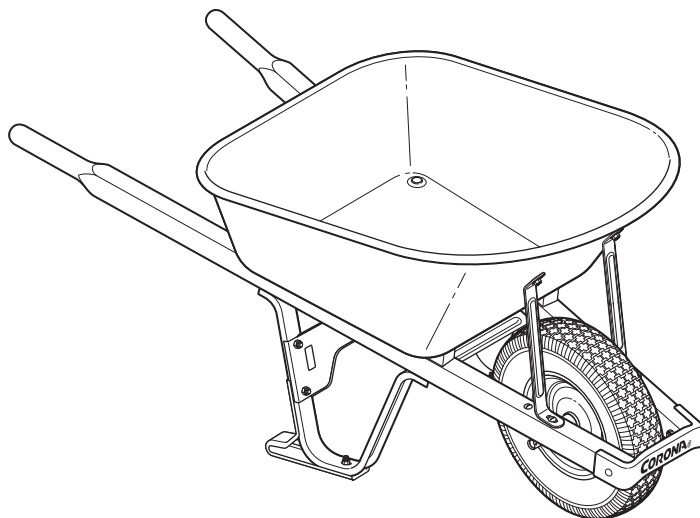
11 Attach Left Axle Bracket

- Slide the left axle bracket (I) onto the axle (H) and attach, using two 80 mm bolts, washers, and nuts (EE).



12 Tighten Hardware

- Fully tighten all hardware prior to use.

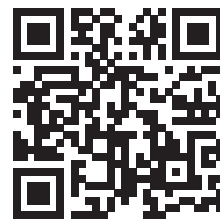


Warranty

LIFETIME WARRANTY

For details, visit coronatools.com/warranty.

LEARN MORE

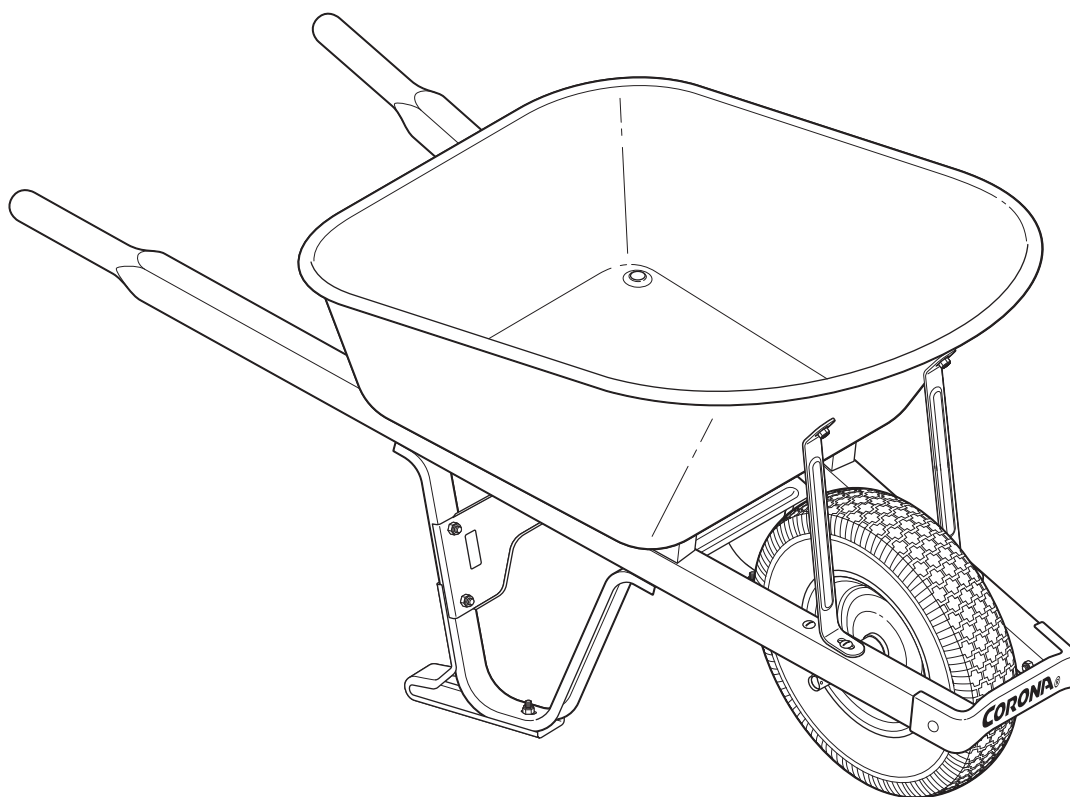


Número de modelo: WB14063,
WB14060



GUÍA DE ENSAMBLE

CARRETILLA DE 6.0 PIES CÚBICOS



¿Preguntas, problemas, piezas faltantes?
Antes regresar a la tienda, llame al Servicio al Cliente de Corona
Lunes - viernes, 7:30 a. m. - 4:30 p. m. PST (hora del Pacífico)

(800) 847-7863

WWW.CORONATOOLS.COM

Mantenga este manual para uso futuro.

Escanee
este código
para obtener
instrucciones
de video:



Información de seguridad



PELIGRO: Cambiar neumáticos puede ser peligroso y se debe realizar sólo por personal capacitado.



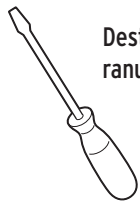
IMPORTANTE: Lea y comprenda este manual por completo antes de comenzar el montaje o usar este producto.

Preinstalación

PLANIFICACIÓN DE INSTALACIÓN

Asegúrese de tener todas las piezas necesarias y correctas.

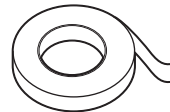
HERRAMIENTAS NECESARIAS



Destornillador ranurado grande



Llave de 1/2 pulgada y/o trinquete y zócalo profundo



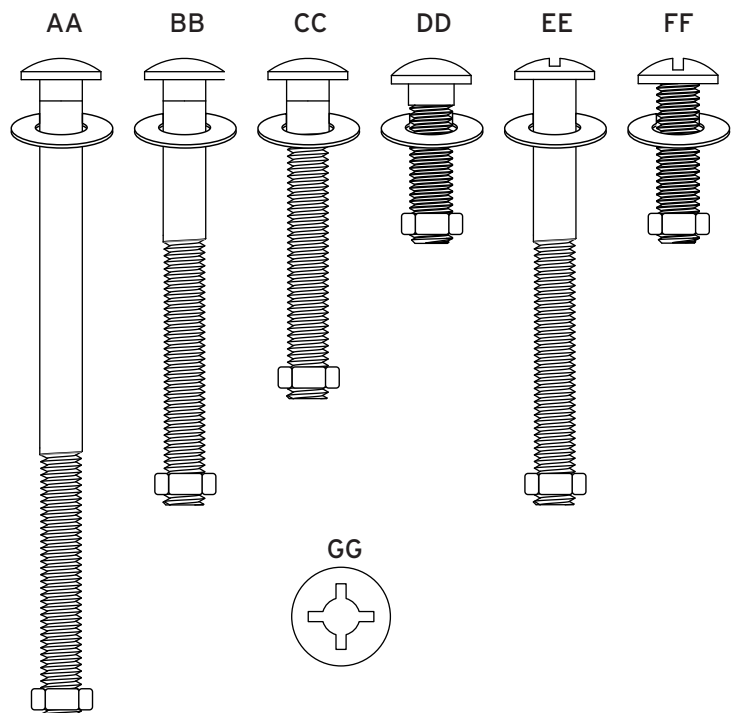
Rollo de cinta de enmascarar

TORNILLOS INCLUIDOS



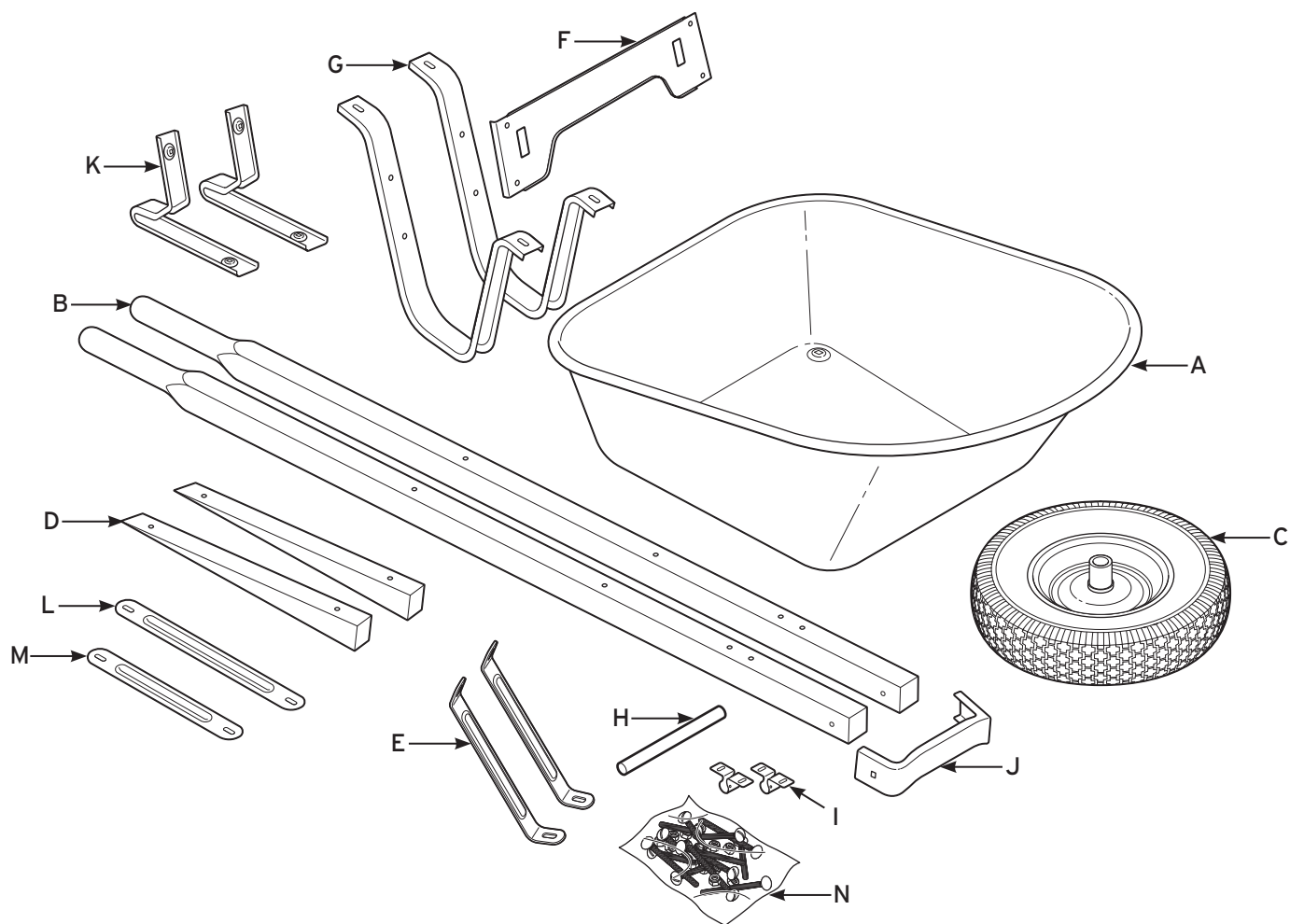
NOTA: Tornillos no se muestran en tamaño real.

Pieza	Descripción	Cantidad
AA	Tornillos de carrocería M8 de 120 mm de largo, arandelas y tuercas de seguridad de nilón	2
BB	Tornillos de carrocería M8 de 80 mm de largo, arandelas y tuercas de seguridad de nilón	2
CC	Tornillos de carrocería M8 de 60 mm de largo, arandelas y tuercas de seguridad de nilón	2
DD	Tornillos de carrocería M8 de 30 mm de largo, arandelas y tuercas de seguridad de nilón	6
EE	Tornillos de carrocería planos M8 de 80 mm de largo, arandelas y tuercas de seguridad de nilón	4
FF	Tornillos de carrocería planos M8 de 30 mm de largo, arandelas y tuercas de seguridad de nilón	2
GG	Retenedores de plástico M8	4



Preinstalación (continuación)

CONTENIDO DEL PAQUETE



Pieza	Descripción	Cantidad
A	Bandeja	1
B	Mangos	2
C	Rueda	1
D	Elevadors/cuñas	2
E	Soportes de bandeja	2
F	Soporte de patas	1
G	Patas	2
H	Eje	1
I	Chumaceras	2
J	Protector del rueda delantera	1
K	Estabilizador de pata	2
L	Soporte de bandeja larga	1
M	Soporte de bandeja corta	1
N	Kit de tornillos	1

Montaje

1 Coloque los tornillos en la bandeja

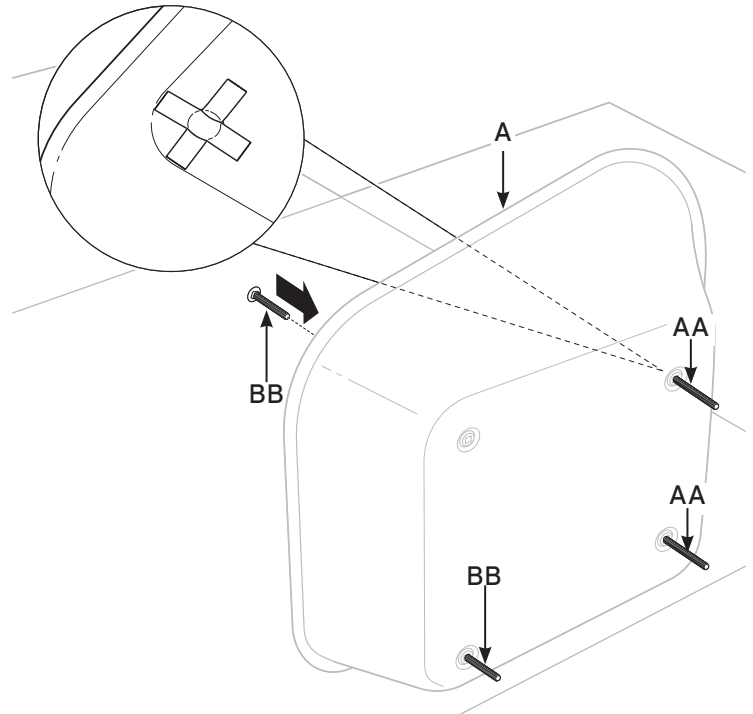


NOTA: Asegúrese de que los tornillos hagan presión hacia la bandeja.



NOTA: Para sostener los tornillos en el lugar para los pasos siguientes, pique las cabezas de los tornillos con dos trozos de cinta cada uno, de aproximadamente 4" de longitud.

- Inserte dos tornillos de 120 mm (AA) a través de los orificios cuadrados en la parte frontal de la bandeja (A) desde el interior.
- Inserte dos tornillos de 80 mm (BB) a través de los orificios cuadrados en la parte posterior de la bandeja (A) desde el interior.

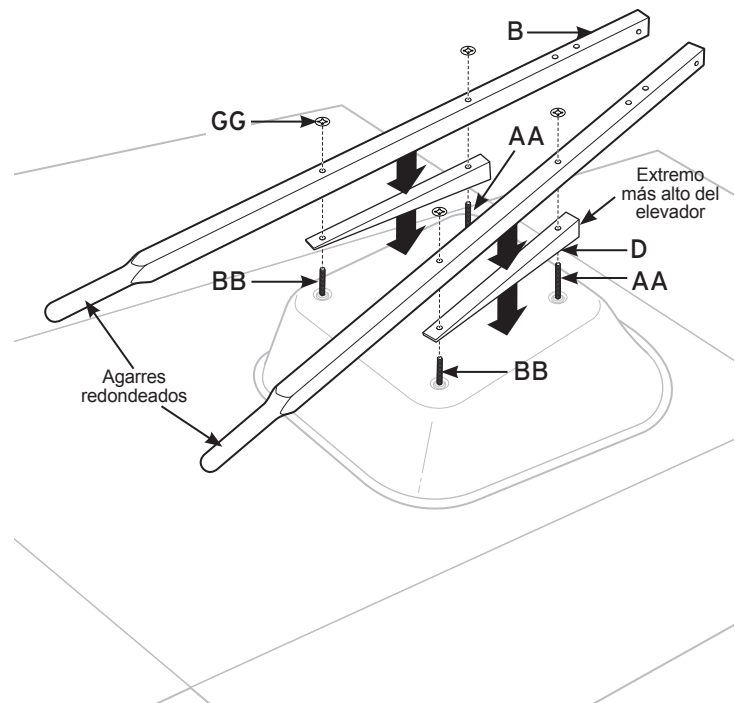


2 Montaje de los mangos de la bandeja



NOTA: Las cabezas de cúpula en los tornillos deben estar alineados con el interior de la bandeja. No instale tuercas o arandelas todavía.

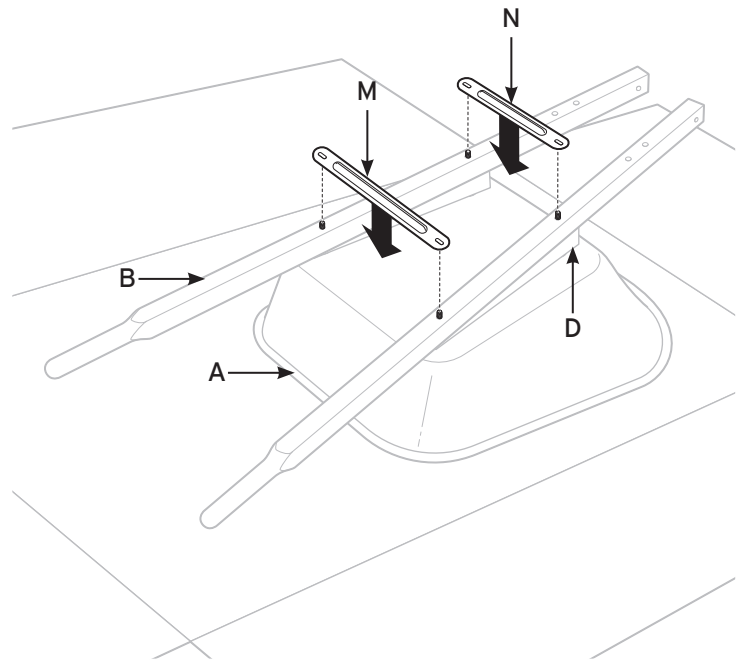
- Coloque la bandeja hacia abajo.
- Coloque los elevadores/cuñas (D) en la parte inferior de la bandeja con los orificios del extremo estrecho del elevador/cuña en los tornillos (BB) colocados en el Paso 1. Coloque los orificios en la parte más alta de los elevadores/cuñas (D) en los tornillos (AA) insertados en el Paso 1.
- Coloque los mangos (B) en los elevadores/cuñas (D), con los orificios más cercanos a los agarres de goma redondeados en los tornillos (BB) insertados en el Paso 1. Los orificios del mango más alejados de los agarres redondeados deben alinearse con los tornillos (AA) colocados en el Paso 1.
- Coloque un retenedor de plástico (GG) sobre el extremo de cada tornillo para que los tornillos se sostengan firmemente en el lugar.



Montaje (continuación)

3 Coloque los soportes de bandeja

- Los cuatro tornillos deben sobresalir de la bandeja (A), las cuñas (D) y los mangos (B). Coloque el soporte de bandeja largo (M) en los tornillos que se encuentran más cerca de los agarres redondeados de los mangos y el soporte de bandeja corto (N) en los tornillos que se encuentran más lejos de los agarres redondeados de los mangos.



4 Instale los estabilizadores de patas en las patas

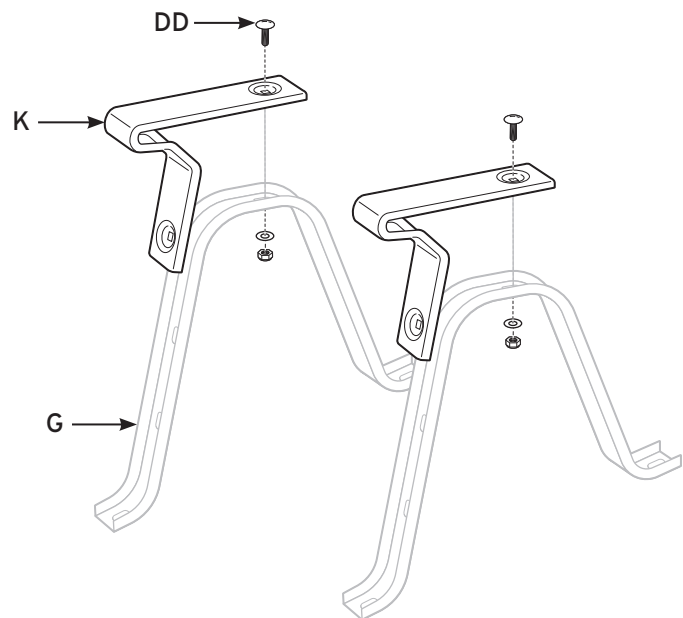


NOTA: Las cabezas de los tornillos van en la parte del estabilizador. Las arandelas y las tuercas van en la parte de la pata, en ese orden.



SE RECOMIENDA: Todos los tornillos se deben instalar sólo con ajuste de la mano hasta que la carretilla esté completamente ensamblada.

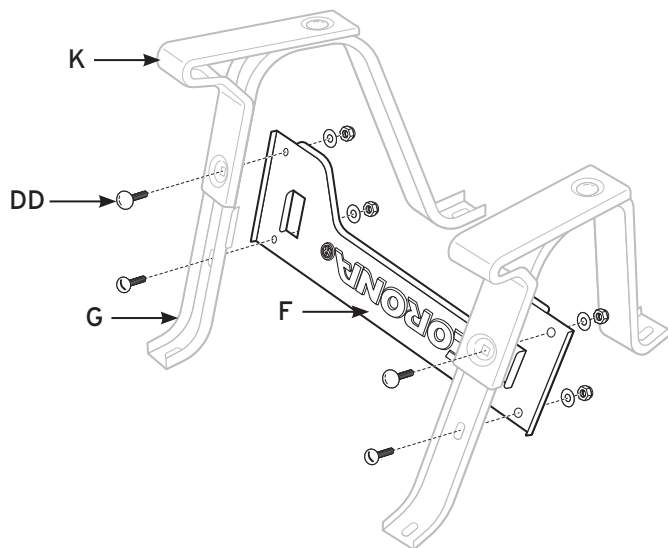
- Ensamble las patas (G) y los estabilizadores de patas (K) sin ajustar en la parte inferior como se muestra utilizando dos tornillos de 30 mm, arandelas y tuercas (DD).



Montaje (continuación)

5 Colocar el soporte de patas en las patas

- Coloque sin ajustar el soporte de pata (F) al ensamblaje de la pata (G) y del estabilizador de pata (K), como se muestra, utilizando cuatro tornillos de 30 mm, arandelas y tuercas (DD).



6 Colocar el ensamblaje de patas

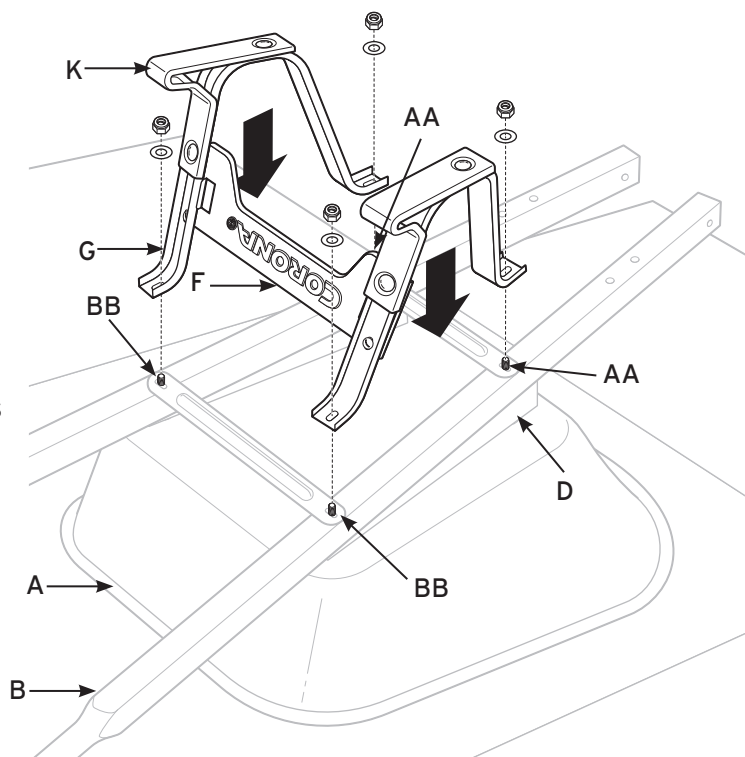


NOTA: Retire la cinta colocada en las cabezas de los tornillos en el Paso 1.



NOTA: Coloque el ensamblaje de patas hacia abajo en la carretilla, con los estabilizadores arriba.

- Oriente el ensamblaje de pata (G), del soporte de pata (F) y del estabilizador de pata (K), como se muestra, con el extremo cerrado de los estabilizadores (K) hacia los agarres redondeados de los mangos (B).
- Utilice los tornillos de 120 mm (AA) y los tornillos de 80 mm (BB) insertados en el Paso 1 para pasar a través de los orificios en las patas (G). Asegure los tornillos (AA y BB) con arandelas planas, y tuercas en la parte inferior de las patas.



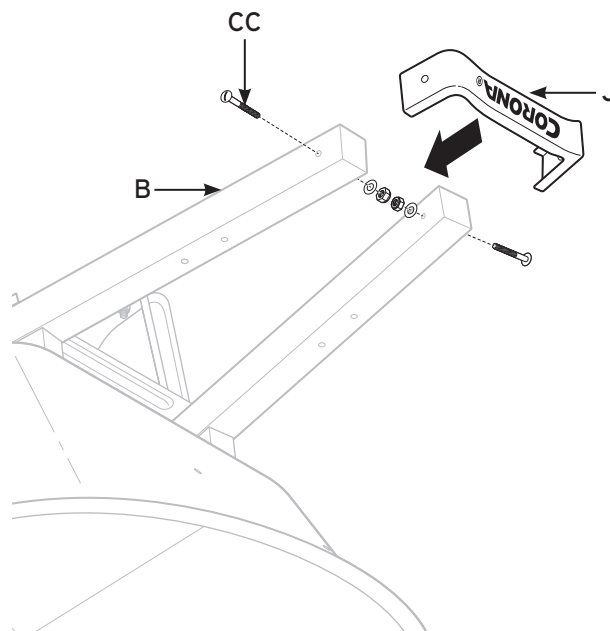
Montaje (continuación)

7 Colocar el protector del rueda delantera



NOTA: El logotipo que se encuentra en el frente del protector del rueda delantera debe colocarse hacia arriba.

- Coloque el protector del rueda delantera (J) a la rueda al extremo de los mangos (B) utilizando dos tornillos de 60 mm, arandelas y tuercas (CC).



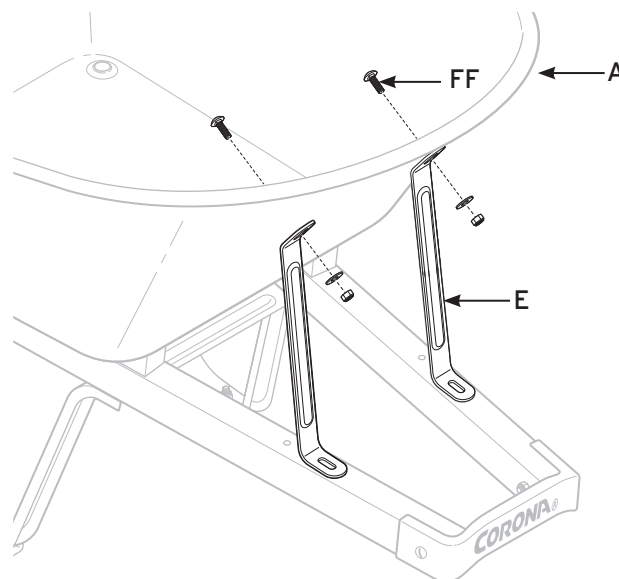
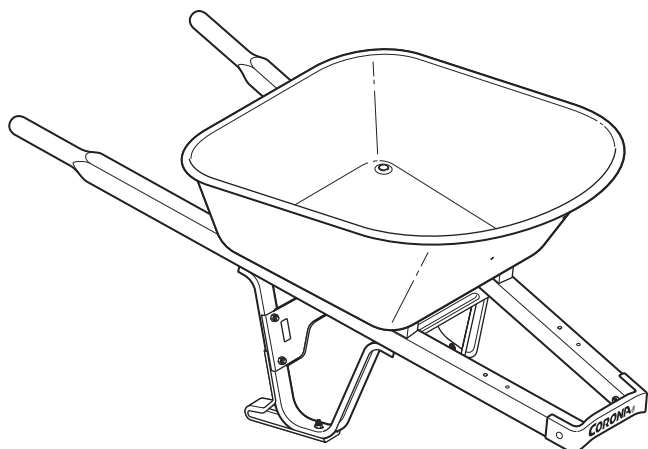
8 Asegure los soportes de bandeja



NOTA: Los soportes están instalados solo en una posición. Oriéntelos para que los extremos con los ángulos más anchos queden enfrentados a la bandeja y los extremos con los ángulos menos ancho queden enfrentados a los mangos.

- Dé vuelta la bandeja.
- Coloque y asegure los soportes de bandeja (E) a la bandeja (A), utilizando dos tornillos de 30 mm, arandelas, y tuercas (FF).

Carretilla con el lado correcto hacia arriba



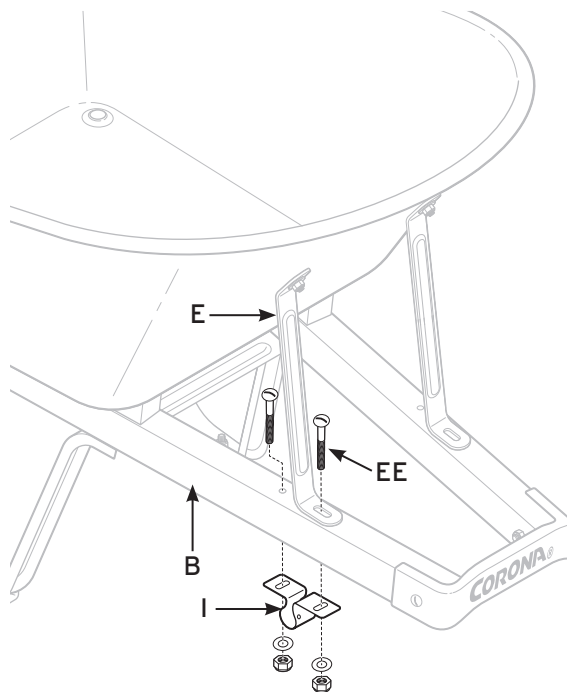
Montaje (continuación)

9 Colocar el soporte del eje derecho



NOTA: No apriete todavía.

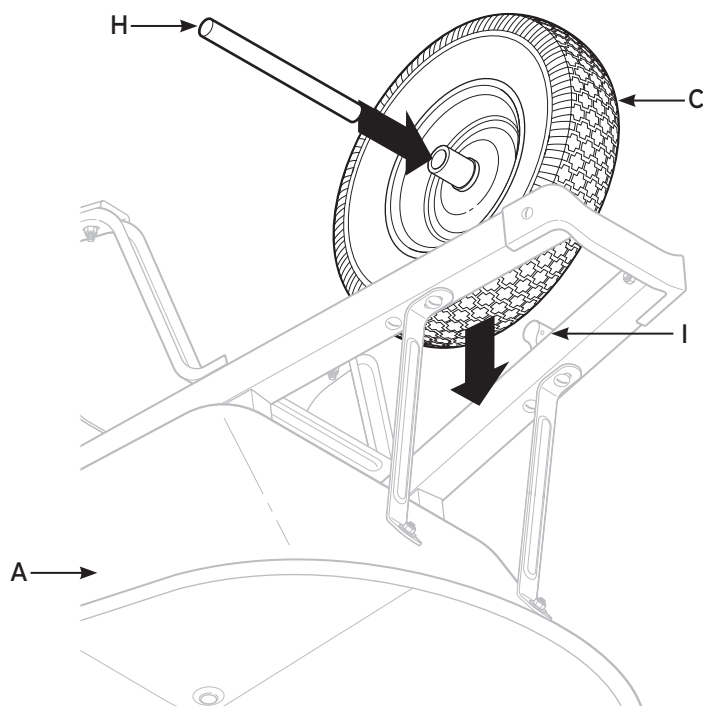
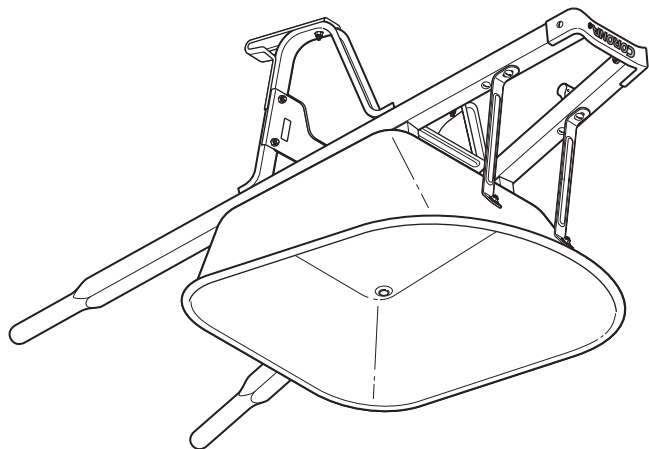
- Coloque y asegure sin ajustar el soporte del eje derecho (I) al mango (B) y soporte de bandeja (E) utilizando dos tornillos de 80 mm, arandelas y tuercas (EE). El soporte de bandeja se conecta al orificio del tornillo delantero en la parte superior del mango (B). Los tornillos entran desde la parte superior y se aseguran debajo del soporte (I) con arandelas planas y tuercas.



10 Colocar el ensamblado de la rueda

- Con la carretilla hacia abajo apoyada en su bandeja (A), sostenga la rueda (C) en su lugar y deslice el eje (H) a través de la rueda (C) y hacia el soporte del eje derecho (I).

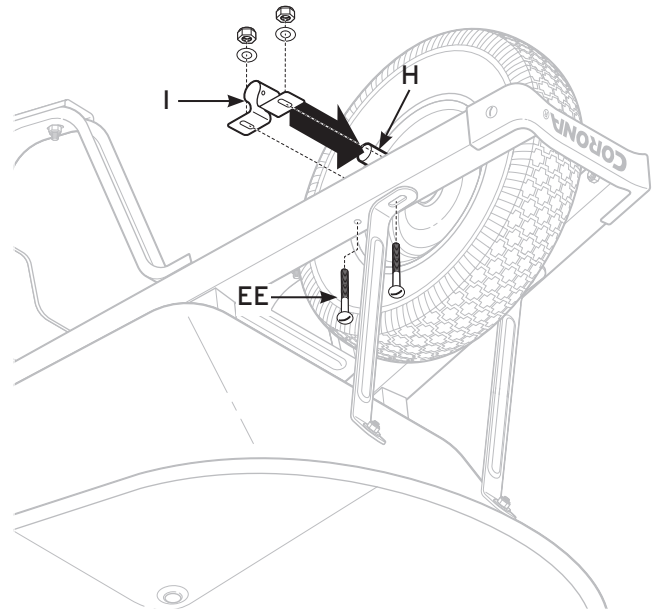
Carretilla hacia abajo



Montaje (continuación)

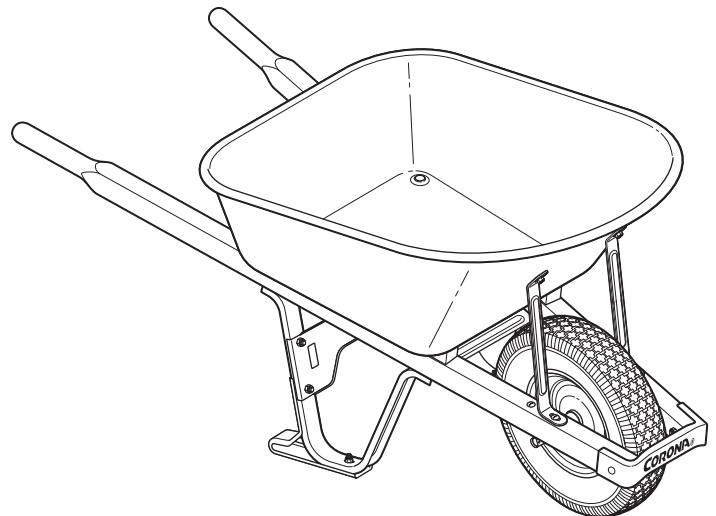
11 Colocar el soporte del eje izquierdo

- Deslice el soporte del eje izquierdo (I) sobre el eje (H) y sujételo, utilizando dos tornillos de 80 mm, arandelas, y tuercas (EE).



12 Ajuste los tornillos

- Ajuste completamente todos los tornillos antes de usarlo.



Garantía

GARANTÍA DE POR VIDA

Para información detallada, visite coronatools.com/warranty.

PARA MÁS
INFORMACIÓN,
VISITE

