

SPECIFICATIONS

DESCRIPTION

- Single-function anti-calcium handshower at 1.8 GPM/6.7 LPM at 60 PSI
- 3/4" female NPT inlet
- Must order unions to complete:
 - - AR00380 - deck unions
 - - ZA386 - floor pillar legs

FLOW

- 8 GPM/30 LPM at 60 PSI (CEC compliant)
- Hand spray flow rate 1.8gpm/6.6L/min @60psi

STANDARDS

- ASME A112.18.1/CSA B125.1

WARRANTY

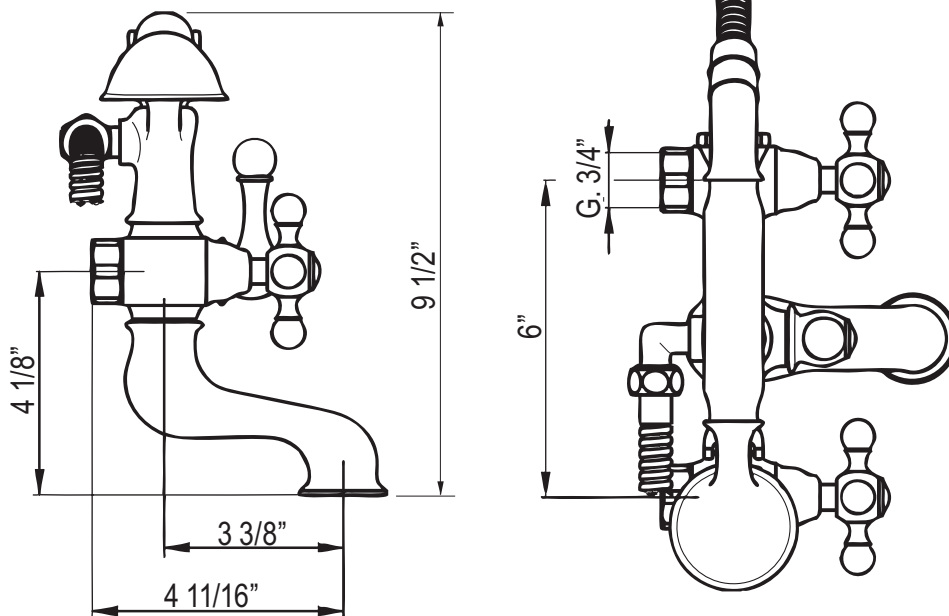
- Most products or parts carry "Limited Warranties" against manufacturing defects. For US customers please visit houseofrohl.com/support and for Canadian customers please visit houseofrohl.ca/support for complete product and finish warranty.



Arcana™
Exposed Wall Mount Tub Filler

MODEL: AC7

cUPC®



For warranty or additional information, contact:

U.S.A.
houseofrohl.com/support
1-800-777-9762

QUEBEC / MARITIMES / WESTERN CANADA
QUÉBEC / MARITIMES / OUEST CANADIEN
QUEBEC / MARITIMOS / CANADA OCCIDENTAL
houseofrohl.ca/support
1-866-473-8442

ONTARIO
houseofrohl.ca/support
1-800-287-5354

SPÉCIFICATIONS

LA DESCRIPTION

- Douchette anticalcaire à fonction unique à 1.8 GPM/6.7 LPM à 60 PSI
- Entrée NPT femelle 3/4"
- Doit ordonner aux syndicats de compléter :
 - - AR00380 - raccords de pont
 - - ZA386 - pieds de pilier de sol

COULER

- 8 GPM/30 LPM à 60 PSI (conforme CEC)
- Débit du pulvérisateur manuel 1,8 gpm/6,6 L/min à 60 psi

NORMES

- ASME A112.18.1/CSA B125.1

GARANTIE

- La plupart des produits ou pièces comportent des « garanties limitées » contre les défauts de fabrication. Pour les clients américains, veuillez visiter houseofrohl.com/support et pour les clients canadiens, veuillez visiter houseofrohl.ca/support pour la garantie complète du produit et du fini.

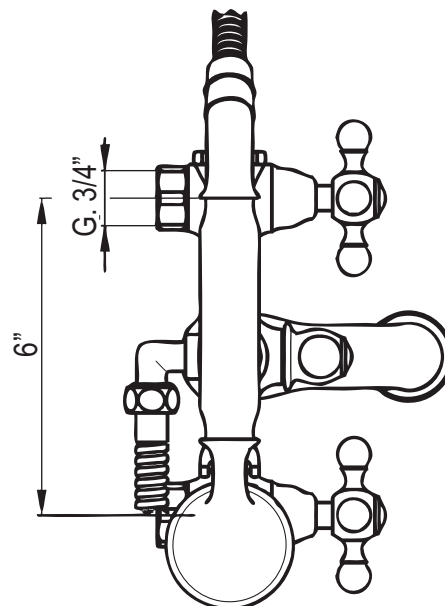
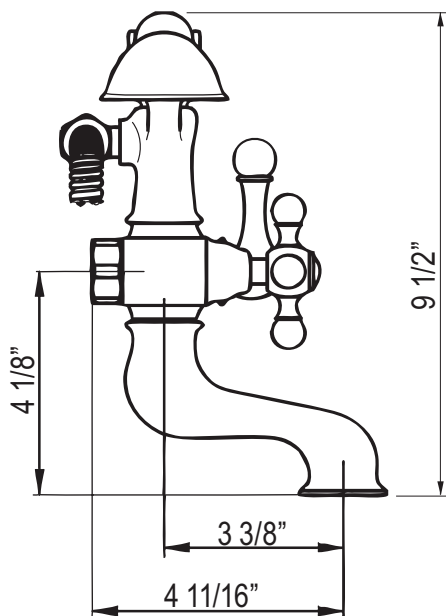


Arcana™

Remplisseur de baignoire à montage mural exposé

MODÈLES: AC7

cUPC®



For warranty or additional information, contact:

U.S.A.
houseofrohl.com/support
 1-800-777-9762

QUEBEC / MARITIMES / WESTERN CANADA
 QUÉBEC / MARITIMES / OUEST CANADIEN
 QUEBEC / MARITIMOS / CANADA OCCIDENTAL
houseofrohl.ca/support
 1-866-473-8442

ONTARIO
houseofrohl.ca/support
 1-800-287-5354

ESPECIFICACIONES

DESCRIPCIÓN

- Ducha de mano anticalcio de función única a 1.8 GPM/6.7 LPM a 60 PSI
- Entrada NPT hembra de 3/4"
- Debe ordenar a los sindicatos que completen:
 - - AR00380 - uniones de cubierta
 - - ZA386 - patas de pilar de suelo

FLUIR

- 8 GPM/30 LPM a 60 PSI (cumple con CEC)
- Caudal de pulverización manual 1,8 gpm/6,6 l/min a 60 psi

NORMAS

- ASME A112.18.1/CSA B125.1

GARANTÍA

- La mayoría de los productos o piezas cuentan con "Garantías limitadas" contra defectos de fabricación. Para los clientes de EE. UU., visite houseofrohl.com/support y para los clientes canadienses, visite houseofrohl.ca/support para conocer la garantía completa del producto y el acabado.

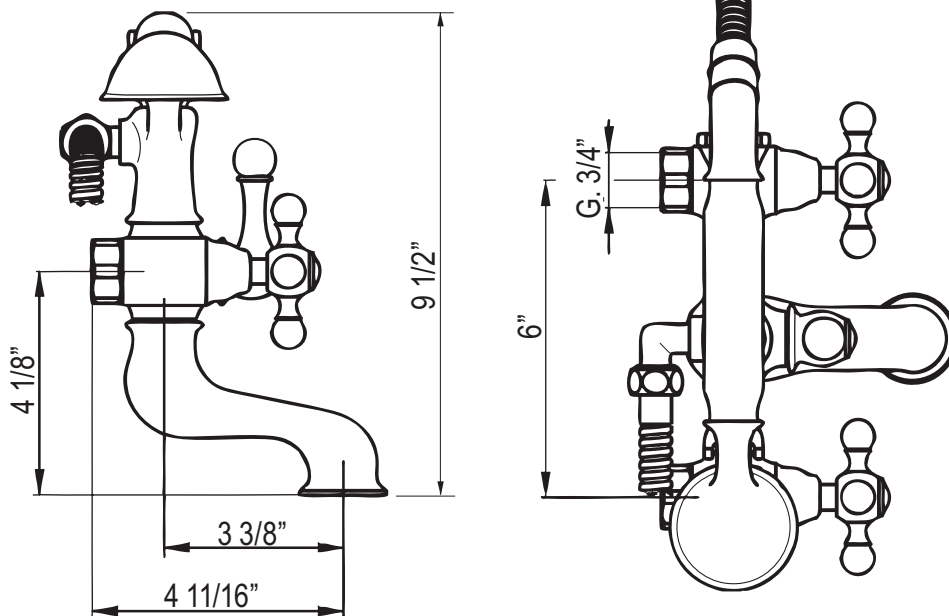


Arcana™

Llenador de bañera expuesto para montaje en pared

MODELOS: AC7

cUPC®



For warranty or additional information, contact:

U.S.A.
houseofrohl.com/support
 1-800-777-9762

QUEBEC / MARITIMES / WESTERN CANADA
 QUÉBEC / MARITIMES / OUEST CANADIEN
 QUEBEC / MARITIMOS / CANADA OCCIDENTAL
houseofrohl.ca/support
 1-866-473-8442

ONTARIO
houseofrohl.ca/support
 1-800-287-5354