

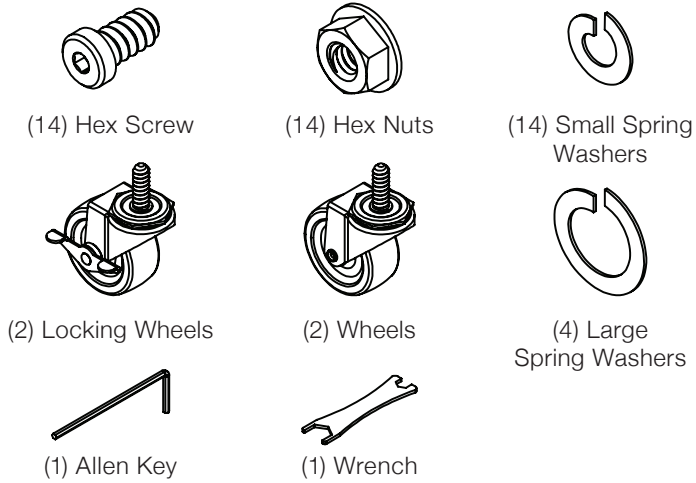
# RTA Desk Assembly Instructions

Read all instructions and review illustration

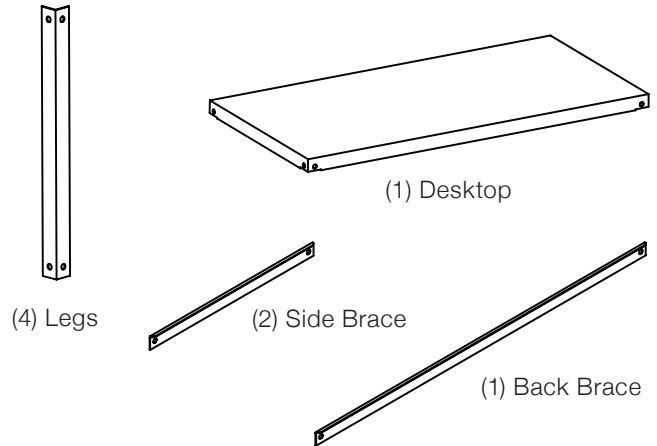
## Before you begin:

Open, identify, and count all parts prior to assembly. Two people are required to safely assemble.

### Hardware



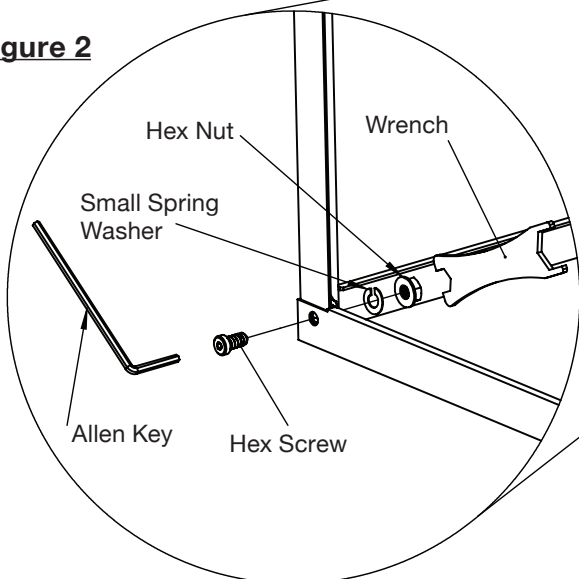
### Components



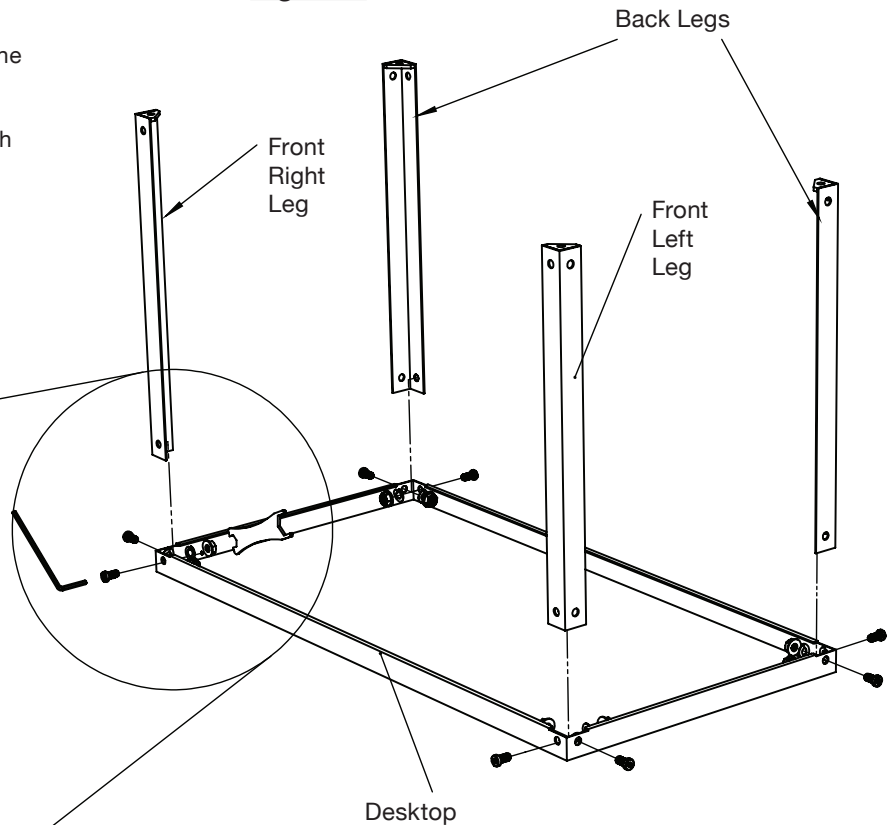
## Attach Legs to Desktop:

1. Align top screw holes in Leg with the screw holes in the Top Panel. **Figure 1**
2. Insert (2) Hex Screws through the screw holes for both the Leg and Top Panel, and hand tighten a Nut and Small Spring Washer onto each Hex Screw. **Figure 2**
3. Tighten the Nuts onto the Hex Screws using the supplied Wrench and Allen Key.
4. Repeat steps 1 through 3 to attach the remaining (3) Legs to the Top Panel. 5.

**Figure 2**

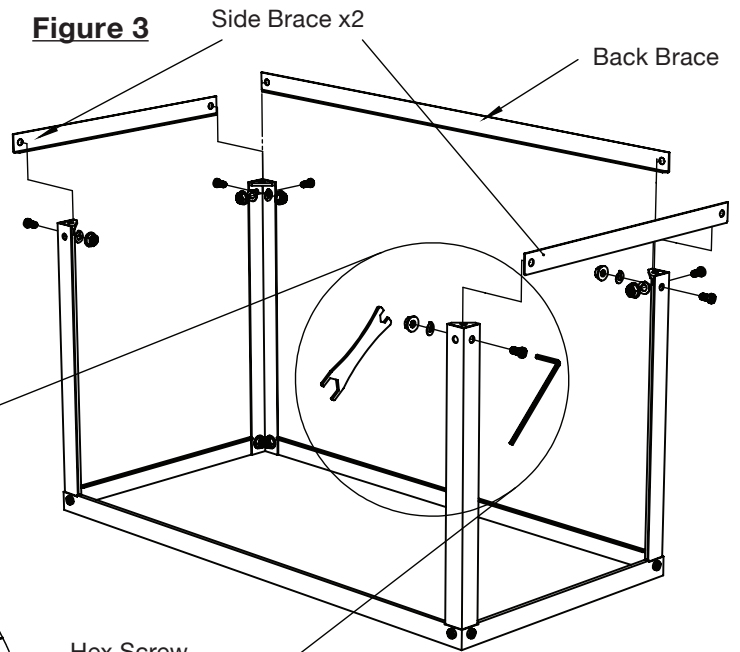


**Figure 1**

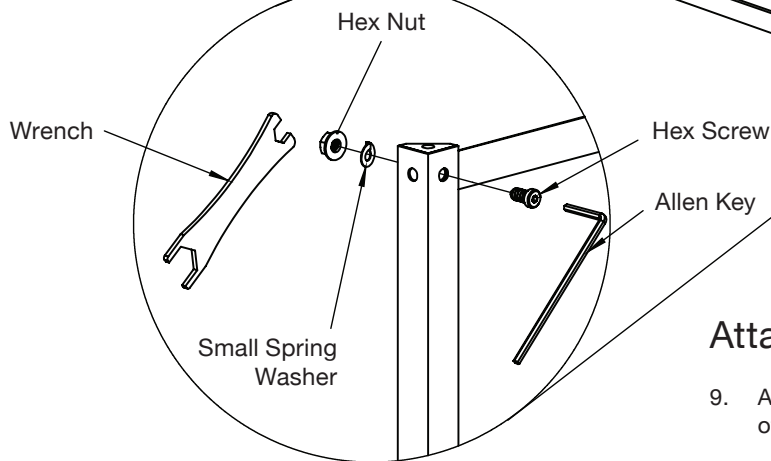


## Attach Side and Back Braces:

- Align bottom screw holes in Leg with the screw holes in the Side Brace. **Figure 3**
- Insert (2) Hex Screws through the screw holes for both the Leg and Side Brace, and hand tighten a Nut and Small Spring Washer onto each Hex Screw. **Figure 4**
- Tighten the Nuts onto the Hex Screws using the supplied Wrench and Allen Key.
- Repeat steps 5 through 7 to attach the remaining Side Brace and Back Brace to the Legs.



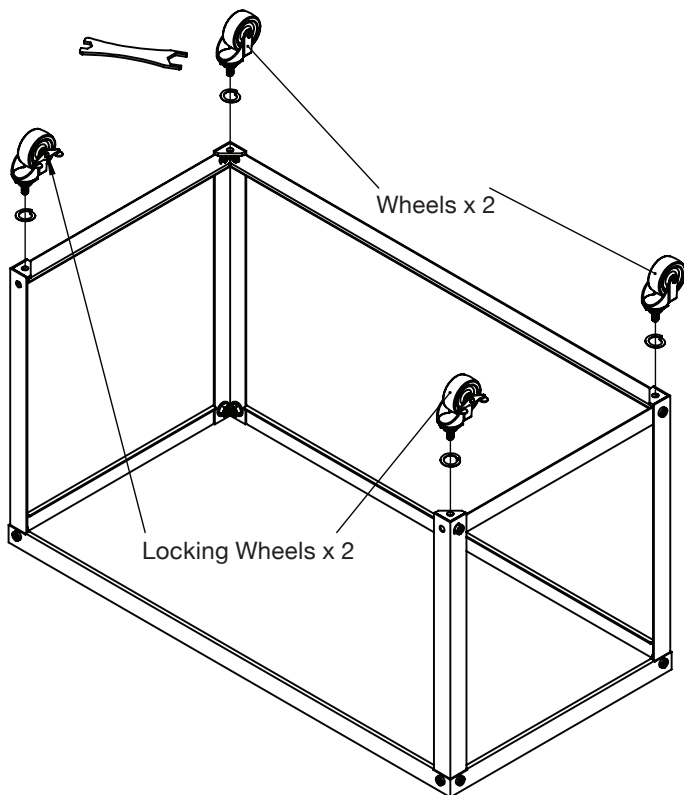
**Figure 4**



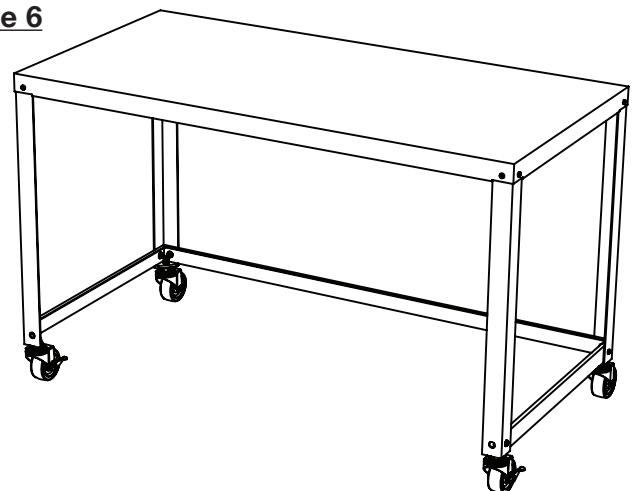
## Attach Wheels:

- Attach a Wheel and a Large Spring Washer to one of the back Legs. **Figure 5**
- Using the provided wrench, rotate the Wheel clockwise until tight.
- Repeat steps 9 and 10 to attach the second Wheel.
- Attach a Locking Wheel and a Large Spring Washer to one of the front Legs. **Figure 5**
- Using the provided wrench, rotate the hex nut on the Locking Wheel clockwise until tight.
- Repeat steps 12 and 13 to attach the second Locking Wheel.
- Carefully place desk upright. **Figure 6**

**Figure 5**



**Figure 6**



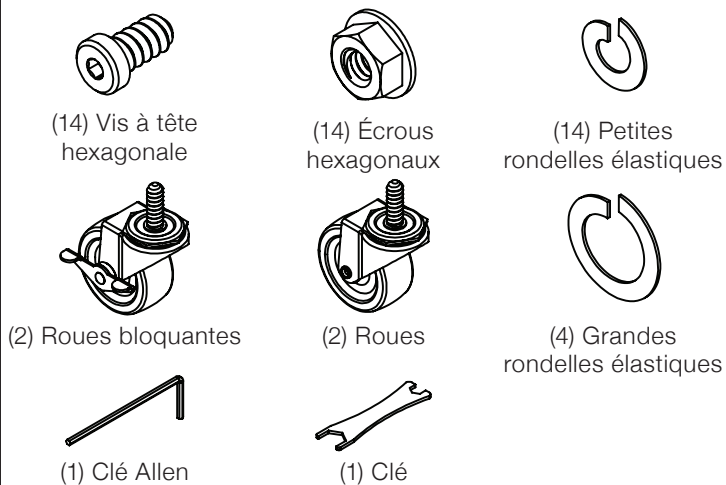
# Instructions d'assemblage du bureau RTA

Lisez toutes les instructions et passez en revue les illustrations avant tout assemblage.

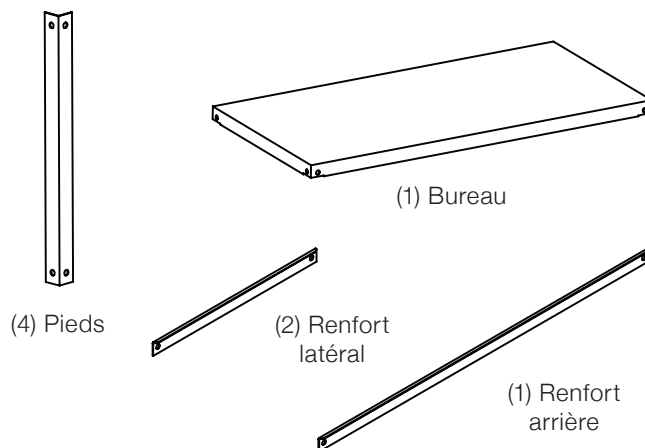
## Avant de commencer :

Ouvrez, identifiez et comptez toutes les pièces avant d'assembler. Deux personnes sont nécessaires pour un assemblage en toute sécurité.

### Matériel



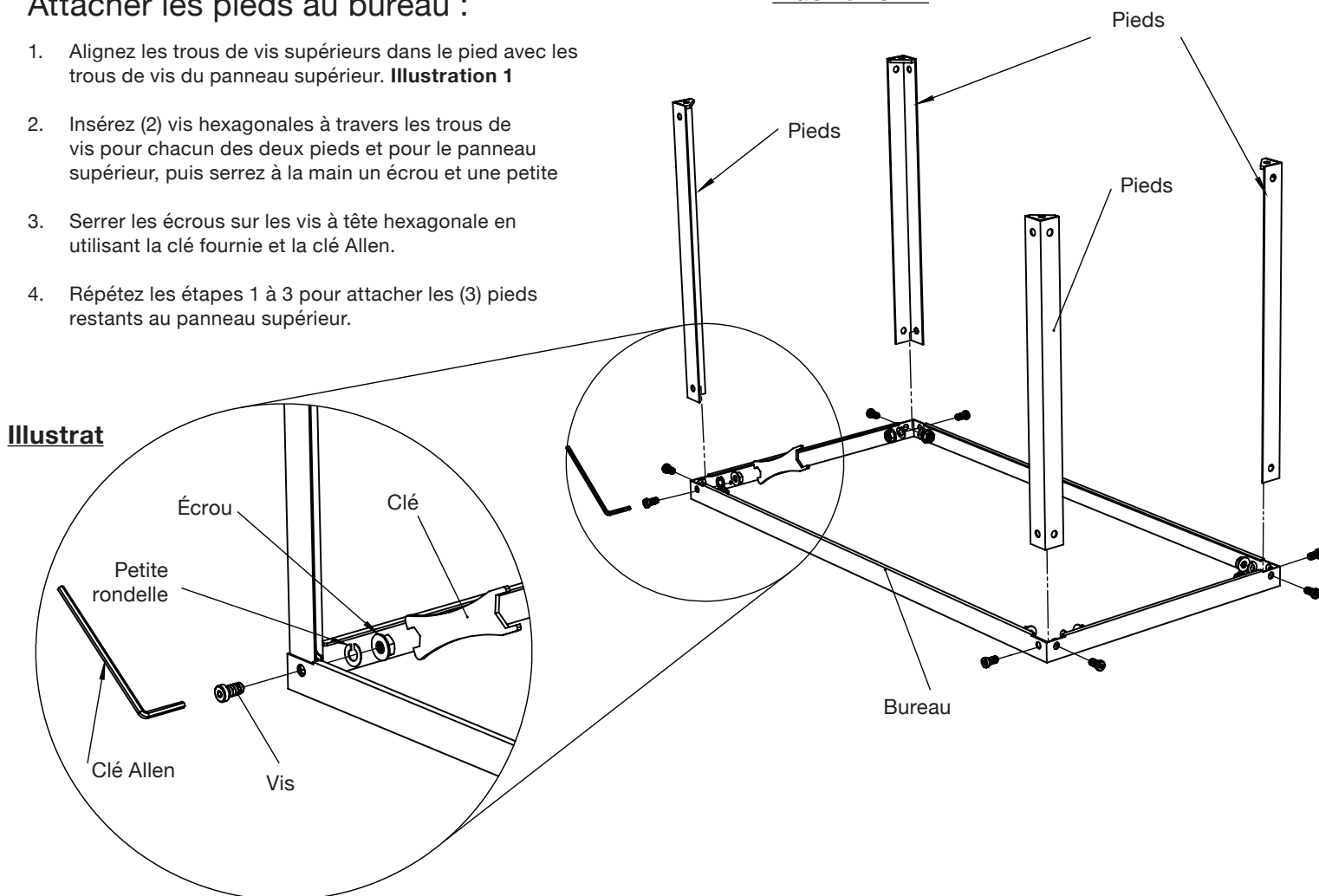
### Composants



## Attacher les pieds au bureau :

1. Alignez les trous de vis supérieurs dans le pied avec les trous de vis du panneau supérieur. **Illustration 1**
2. Insérez (2) vis hexagonales à travers les trous de vis pour chacun des deux pieds et pour le panneau supérieur, puis serrez à la main un écrou et une petite
3. Serrer les écrous sur les vis à tête hexagonale en utilisant la clé fournie et la clé Allen.
4. Répétez les étapes 1 à 3 pour attacher les (3) pieds restants au panneau supérieur.

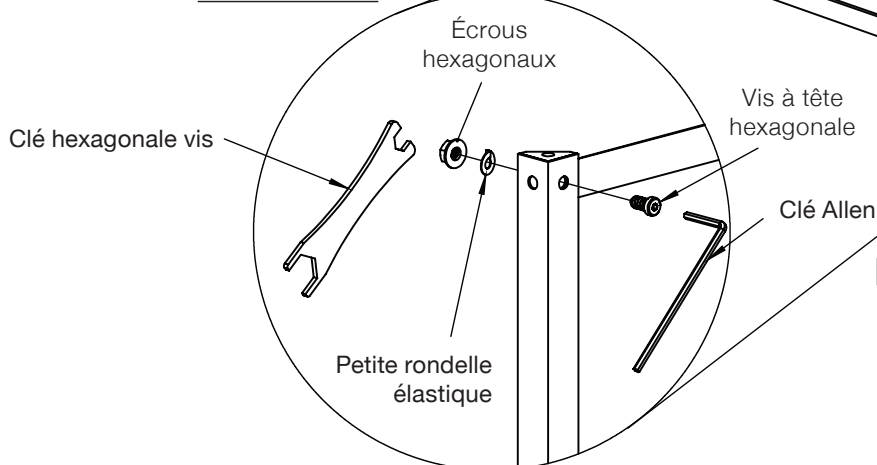
### Illustration 1



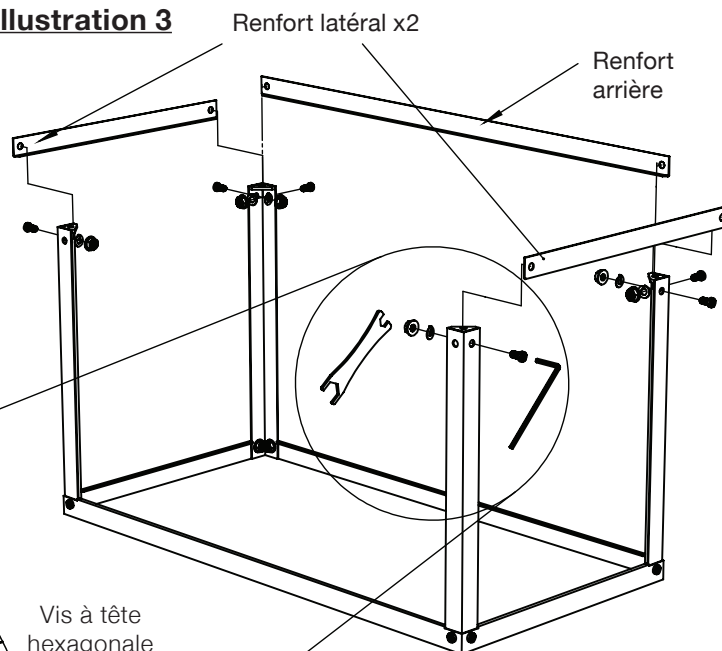
## Fixer les renforts latéraux et arrière :

- Aligner les trous de vis inférieurs du pied avec les trous de vis du renfort latéral. **Illustration 3**
- Insérez deux (2) vis à tête hexagonale à travers les trous de vis des pieds et des renforts latéraux et serrez à la main un écrou et une petite rondelle à ressort sur chaque vis hexagonale. **Illustration 4**
- Serrer les écrous sur les vis à tête hexagonale en utilisant la clé fournie et la clé Allen.
- Répétez les étapes 5 à 7 pour attacher aux pieds les renforts latéraux et arrière restant.

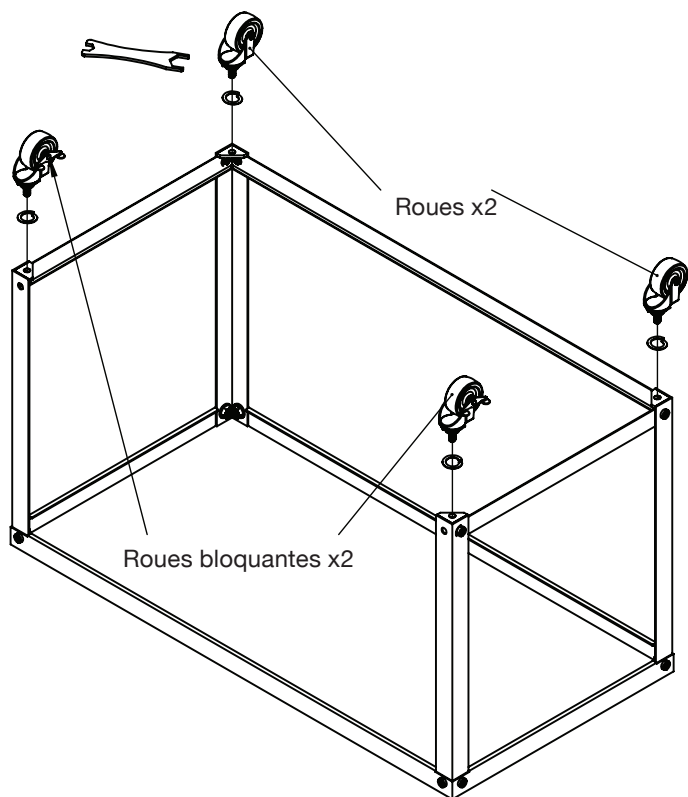
**Illustration 4**



**Illustration 3**



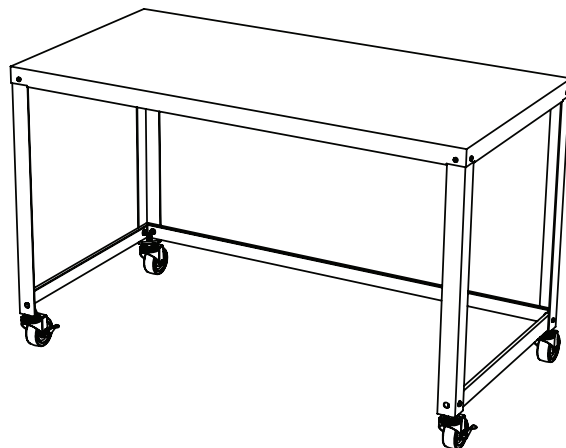
**Illustration 5**



## Fixer les roues :

- Attachez une roue et une grande rondelle à l'un des pieds arrière. **Illustration 5**
- À l'aide de la clé fournie, tournez la roue dans le sens des aiguilles d'une montre jusqu'à ce qu'elle soit serrée.
- Répétez les étapes 9 et 10 pour attacher la deuxième roue.
- Fixez une roue bloquante et une grande rondelle élastique à l'une des jambes avant. **Illustration 5**
- À l'aide de la clé fournie, tournez l'écrou hexagonal de la roue de verrouillage dans le sens des aiguilles d'une montre jusqu'à ce qu'il soit serré.
- Répétez les étapes 12 et 13 pour attacher la deuxième roue de verrouillage.
- Placez soigneusement le bureau à la verticale. **Illustration 6**

**Illustration 6**



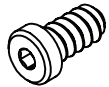
# Instrucciones de Montaje del Escritorio Listo para Armar (RTA, por sus siglas en inglés)

Lea todas las instrucciones y revise las ilustraciones antes del montaje.

## Antes de que comience:

Abra, identifique y cuente todas las piezas antes del montaje. Se requieren dos personas para montarlo de forma segura.

### Herrajes



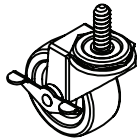
(14) Tornillos Hexagonales



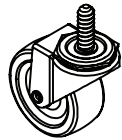
(14) Tuercas Hexagonales



(14) Arandelas de Presión Pequeñas



(2) Ruedas con freno



(2) Ruedas



(4) Arandelas de Presión Grandes



(1) Llave Allen

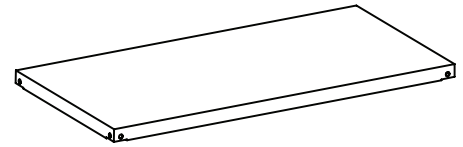


(1) Llave

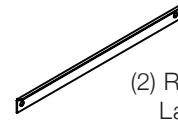
### Componentes



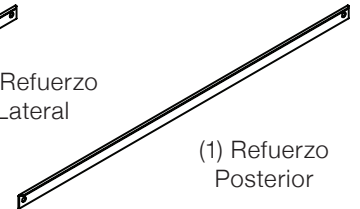
(4) Patas



(1) Escritorio



(2) Refuerzo Lateral

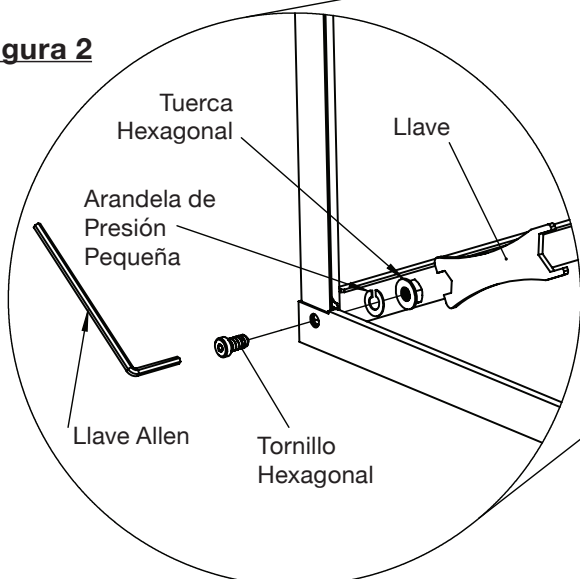


(1) Refuerzo Posterior

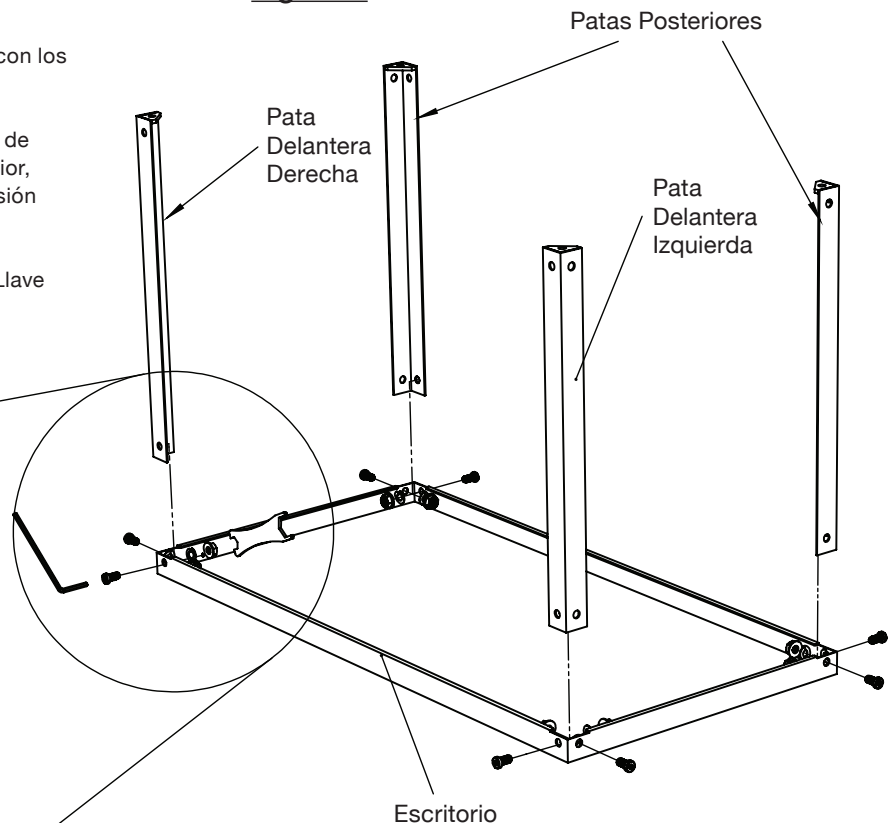
## Colocar las Patas al Escritorio:

1. Alinee los orificios de los tornillos superiores de la Pata con los orificios para los tornillos en el Panel Superior. **Figura 1**
2. Inserte (2) Tornillos Hexagonales a través de los orificios de los tornillos tanto para la Pata como para el Panel Superior, y apriete con la mano una Tuerca y una Arandela de Presión Pequeña en cada Tornillo Hexagonal. **Figura 2**
3. Apriete las Tuercas en los Tornillos Hexagonales con la Llave suministrada y la Llave Allen.
4. Repita los pasos 1 al 3 para unir las patas restantes (3) al panel superior.

**Figura 2**



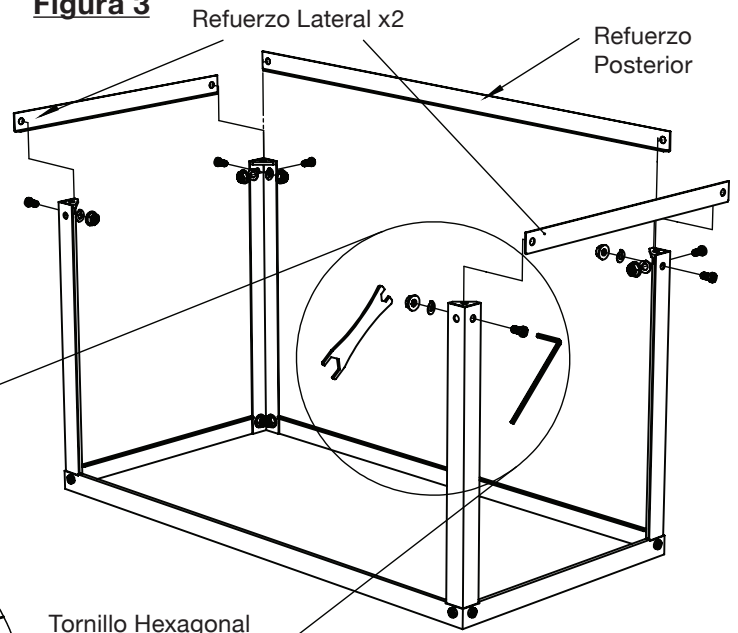
**Figura 1**



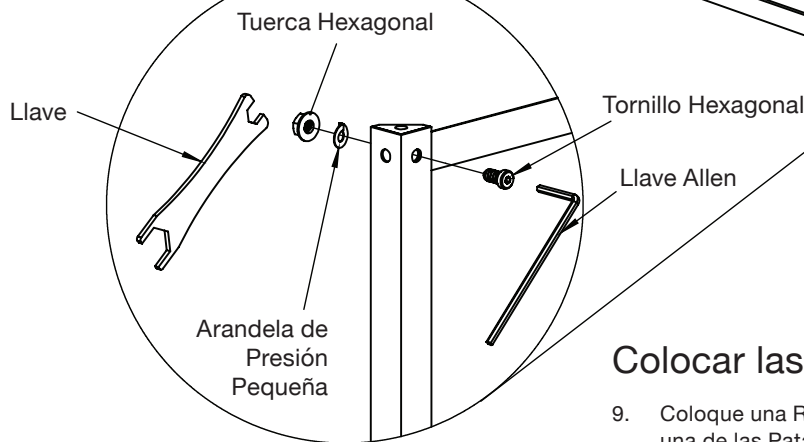
## Colocar los Refuerzos Laterales y Posteriores:

5. Alinee los orificios de los tornillos inferiores de la Pata con los orificios para los tornillos en el Refuerzo Lateral. **Figura 3**
6. Inserte los tornillos hexagonales (2) a través de los orificios de los tornillos tanto para la Pata como para el Refuerzo Lateral, y apriete a mano una Tuerca y una Arandela de Presión Pequeña en cada Tornillo Hexagonal. **Figura 4**
7. Apriete las Tuercas en los Tornillos Hexagonales con la Llave suministrada y la Llave Allen.
8. Repita los pasos 5 al 7 para unir Refuerzo Lateral y el Refuerzo Posterior restantes a las Patas.

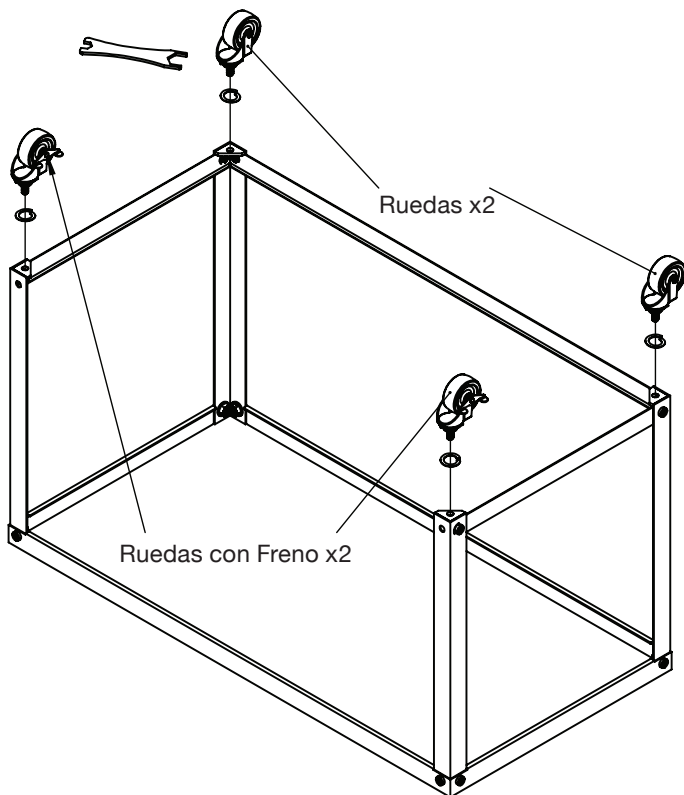
**Figura 3**



**Figura 4**



**Figura 5**



## Colocar las Ruedas:

9. Coloque una Rueda y una Arandela de Presión Grande a una de las Patas posteriores. **Figura 5**
10. Con la llave proporcionada, gire la Rueda en el sentido de las agujas del reloj hasta que quede apretada.
11. Repita los pasos 9 y 10 para colocar la segunda Rueda.
12. Coloque una Rueda con Freno y una Arandela de Presión Grande a una de las Patas delanteras. **Figura 5**
13. Utilizando la llave proporcionada, gire la tuerca hexagonal de la Rueda con Freno en sentido de las agujas del reloj hasta que quede apretada.
14. Repita los pasos 12 y 13 para colocar la segunda Rueda con Freno.
15. Coloque cuidadosamente el escritorio en posición vertical. **Figura 6**

**Figura 6**

