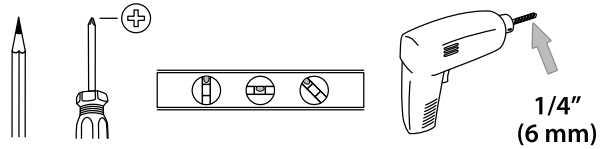


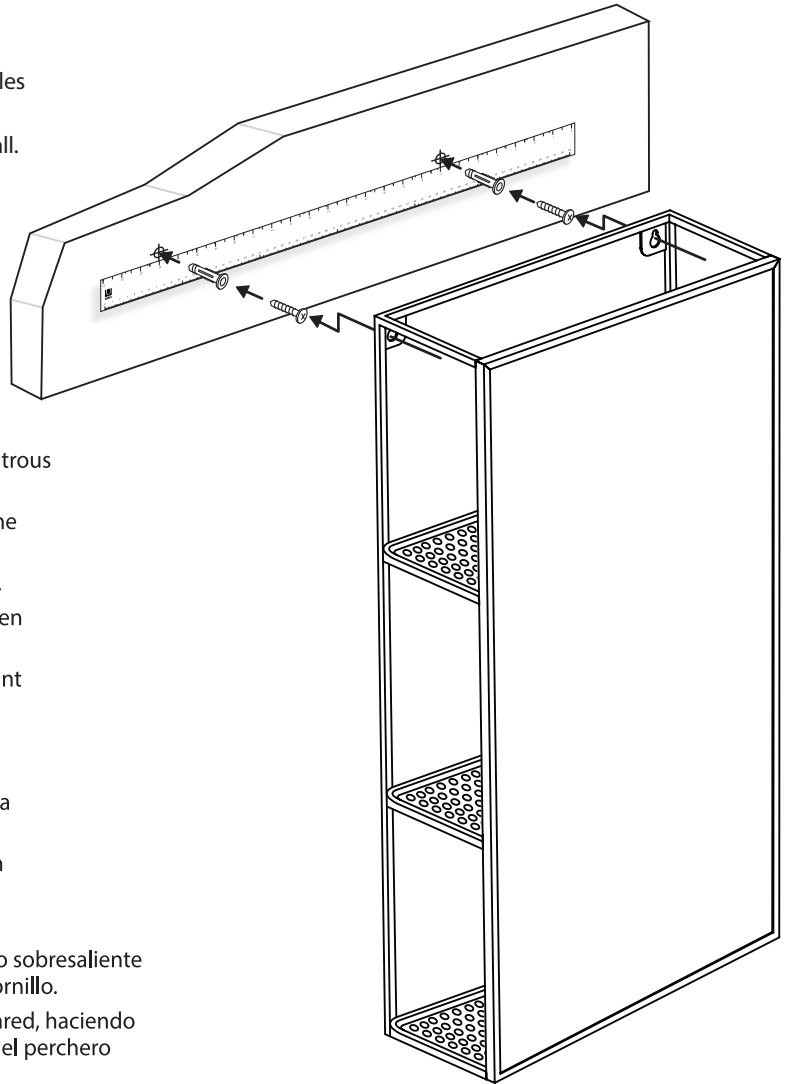


**CUBIKO**  
STORAGE MIRROR  
MIROIR DE RANGEMENT  
ESPEJO CON ALMACENAJE  
SPIEGELSCHRANK  
ESPELHO E ARMÁRIO  
umbra.com



#### EN Mounting to wall:

1. Measure and mark the mounting keyholes onto the paper ruler provided.
2. Tape and level the paper ruler on the wall.
3. Drill  $\frac{1}{4}$  inch (6mm) holes into the marked locations and insert wall plugs into the drilled holes.
4. Insert screws into the plug leaving 0.2 inch (5mm) space.
5. Hang CUBIKO to wall matching slots on back of CUBIKO to wall screws.



#### FR Montage au mur :

1. Mesurez et marquez l'emplacement des trous à l'aide de la règle de papier fournie.
2. Percez des trous de 6mm avec une mèche aux endroits que vous aurez marqués.
3. Insérez les pièces d'ancrage dans le mur.
4. Insérez les vis dans les pièces d'ancrage en laissant dépasser de 5mm.
5. Suspendez les CUBIKO au mur en insérant les vis dans les trous de la patère.

#### ES Montagem em parede:

1. Use la regla de papel proporcionada para marcar los agujeros de montaje.
2. Taladre orificios de  $\frac{1}{4}$  de pulgada / 6 mm en los lugares marcados.
3. Inserte las anclas en la pared.
4. Inserte los tornillos en las anclas dejando sobresaliente un espacio de 0.2 Pulgadas (5mm) del tornillo.
5. Cuelgue el perchero de CUBIKO en la pared, haciendo calzar los orificios de la parte posterior del perchero sobre los tornillos de la pared.

#### DE Wandmontage:

1. Mitgeliefertes Papierlineal zur Markierung der Bohrlöcher für die Wandmontage benutzen.
2.  $\frac{1}{4}$  Zoll / 6mm tiefe Löcher in die markierten Punkte bohren.
3. Fügen Sie die Dübel in die Wand.
4. Führen Sie die Schrauben so ein, dass etwa 5mm aus der Wand ragen.
5. Hängen Sie die CUBIKO an die Wand, indem Sie die Schlitz auf der Rückseite mit den Schrauben an der Wand abgleichen.

#### PT Montagem na Parede:

1. Meça e marque os buracos na régua de papel fornecida.
2. Adesive e nivele a régua de papel na parede.
3. Fure buracos de 6mm nas marcações e insira as buchas nos buracos.
4. Insira os parafusos nas buchas deixando 5mm de espaço.
5. Pendure o CUBIKO na parede de forma que os parafusos se encaixem nos buracos na parte de trás do produto.