



Teeny Ultra Compact Stroller/Carriola

Model / Modelo CV284

User Guide/ Guía del usuario

Up to 50 lb /Hasta 22,7 kg



1-812-652-2525

(US and Canada only, carrier fees may apply)

(Solo EE. UU. y Canadá, se pueden aplicar tarifas)



www.safety1st.com



support@djgusa.com



1-800-544-1108

(Toll Free, US and Canada Only)

(Llamada gratuita, solo en EE. UU. y Canadá)

©2023 Dorel Juvenile Group, Inc. Safety 1st™ and the Safety 1st logo and design are trademarks of Dorel Juvenile Group, Inc. (800) 544-1108 www.safety1st.com. Styles, colors, and labeling may vary. Los estilos, colores y etiquetado pueden variar. Made in CHINA. Hecho en CHINA. Distributed by (distribuido por) Dorel Juvenile Group, Inc., 2525 State St., Columbus, IN 47201-7494. Dorel Juvenile Canada, 2233 Argenta Road, Suite 110, Mississauga, ON L5N 2X7. Representante exclusivo en Chile: DOREL JUVENILE CHILE S.A. Av. del Parque 4161, oficina 602 A, Huechuraba, Santiago, Chile - Fono: 56 2 24971500 - www.infanti.cl - www.dorel.cl. Importado y distribuido en Perú por: COMEXA COMERCIALIZADORA EXTRANJERA S.A. SUCURSAL DEL PERÚ - Los Libertadores 455, San Isidro, Lima 27, Lima, Perú RUC 20431062870 - Fono: 4413029 - www.infanti.com.pe. En Centro América, Caribe y Ecuador por: Best Brands Group S.A. - Av. Balboa, Bay Mall Plaza, Planta Baja, local 9, Panamá. - Fono: (507) 300 2884. En Colombia por: Baby Universe S.A.S. - Vía 40 No. 77-29, Barranquilla, Colombia - Fono: (575) 353 1110 Importador: DJGM, S.A. DE C.V. Gabriel Mancera No. 1041 Col. Del Valle, Benito Juárez C.P. 03100 México, Ciudad de México R.F.C. DJG140305GN9 Tel. (55) 67199202 10/23 4358-7668C

DOREL

Read all instructions before assembly and use of product.

Keep instructions for future use.

- Adult assembly required.

WARNING

- **NEVER LEAVE CHILD UNATTENDED. ALWAYS** keep child in view when in stroller.
- **AVOID SERIOUS INJURY** from falling or sliding out. **ALWAYS** use seat belt. Check frequently to make sure it is secure.
- **ALWAYS** keep fingers away from moving parts, when folding, unfolding or adjusting stroller to prevent finger entrapment.
- **ALWAYS** make sure stroller is **FULLY OPEN AND LOCKED** before using.
- **ALWAYS** use the brakes when stroller is stopped.
- **ALWAYS** remove protective material and poly bags and dispose before assembly.
- **NEVER** put hot liquids in the cup holder.
- **NEVER** use stroller on stairs or escalators.
- **NEVER** rollerblade with stroller.
- **NEVER** allow children to play with or hang onto the stroller.
- **NEVER** allow children to climb into the stroller unassisted. Stroller may tip over and injure child.
- **NEVER** place or hang parcels, bags or accessories on the handle or canopy. The stroller may tip over or the canopy may collapse.
- This product will become unstable if a parcel bag or rack is used when there is no provision for one.
- This product may become unstable if a parcel bag, other than the one recommended by the manufacturer is used.
- This product will become unstable if the manufacturer's recommended load is exceeded.
- **DO NOT** carry additional children, goods or accessories in or on this product except as recommended in the manufacturer's instructions.
- **NEVER** place more than 2 lb (0.9 kg) in cup holder.
- **NEVER** place more than 1 lb (0.5 kg) in storage pocket to prevent tipping.
- **NEVER** place more than 10 lb (4.5 kg) in the storage basket. If weight is exceeded, hazardous unstable conditions may exist.
- **STROLLER** is only for use with children up to 50 lb (22.7 kg), and **WHEN SEATED**, the midpoint of the child's head is at or below the top of the stroller seat.
- **ONLY** use this stroller with **ONE** child at a time.
- **STROLLER** is for use with children who can sit up unassisted, and is **NOT** recommended for newborns.
- Keep small parts away from children during assembly.

Lea todas las instrucciones antes de montar y utilizar el producto.

Conserve las instrucciones para su uso futuro.

- El montaje debe realizarlo un adulto.

ADVERTENCIA

- **NUNCA DEJE AL NIÑO SIN SUPERVISIÓN. SIEMPRE** mantenga al niño a la vista cuando esté en la carriola.
- **EVITE UNA LESIÓN GRAVE** por caída o resbalamiento. **SIEMPRE** use el cinturón de seguridad. Revise con frecuencia para asegurarse que esté asegurado.
- **SIEMPRE** mantenga los dedos alejados de las piezas movibles, al plegar, desplegar o ajustar la carriola, con el fin de evitar que se atrapen los dedos.
- **SIEMPRE** asegúrese de que la carriola esté **COMPLETAMENTE ABIERTA Y BLOQUEADA** antes de usarla.
- **SIEMPRE** use los frenos cuando la carriola esté parada.
- **SIEMPRE** quite el material de protección y las bolsas de plástico y deséchelos antes de ensamblar.
- **NUNCA** ponga líquidos calientes en el apoyavasos.
- **NUNCA** use la carriola en escaleras ni escaleras eléctricas.
- **NUNCA** patine junto con la carriola.
- **NUNCA** deje que los niños jueguen con ni se cuelguen de la carriola.
- **NUNCA** deje que los niños se suban a la carriola sin ayuda. La carriola podría volcarse y lesionar al niño.
- **NUNCA** coloque ni cuelgue paquetes, bolsas ni accesorios en el asa ni en la capota. La carriola podría volcarse o la capota podría colapsarse.
- Este producto se volverá inestable si se usa una bolsa de paquetes o una rejilla cuando no hay provisión para ello.
- Este producto puede volverse inestable si se usa una bolsa de paquetes diferente a la recomendada por el fabricante.
- Este producto se volverá inestable si se excede la carga recomendada por el fabricante.
- **NO** cargue a otros niños, artículos ni accesorios dentro o sobre este producto excepto lo recomendado en las instrucciones del fabricante.
- **NUNCA** lleve más de 0,9 kg (2 libras) en el apoyavasos.
- **NUNCA** lleve más de 0,5 kg (1 libra) en el bolsillo de almacenamiento para impedir que se vuelque la carriola.
- **NUNCA** coloque más de 4,5 kg (10 libras) en el cesto de almacenamiento. Si el peso se excede, podrían existir condiciones inestables peligrosas.
- La carriola es sólo para niños que pesen hasta 22,7 kg (50 libras), y que **AL ESTAR SENTADOS**, el punto medio de la cabeza del niño está al nivel o más abajo que el borde superior del asiento de la carriola.
- **SÓLO** use esta carriola con **UN** niño a la vez.
- **LA CARRIOLA** debe usarse con niños que pueden sentarse sin asistencia, **NO** se recomienda para recién nacidos.
- Durante el armado, mantenga las piezas pequeñas fuera del alcance de los niños.

Parts / Lista de piezas



- A** 2 Rear wheels
- B** Cup holder

- A** 2 Ruedas traseras
- B** Apoyavasos

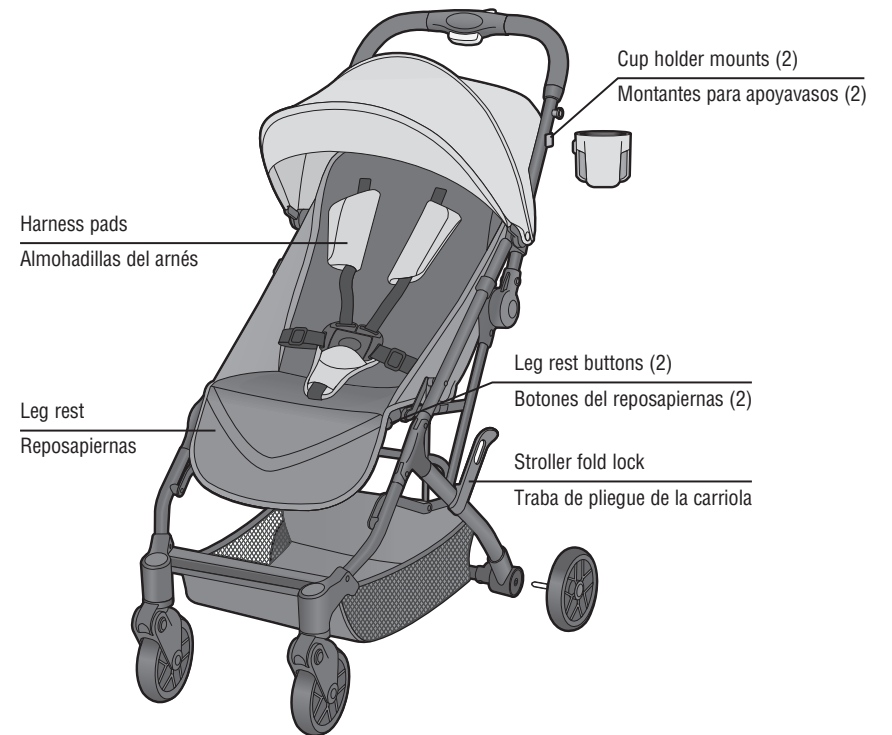
Before you begin:

- Lay out and identify all parts.
- Please do not return this product to the place of purchase. To address any issues or for helpful information on assembly/installation or use, visit us at www.safety1st.com to chat with us there. You can also text us at (812) 652-2525 or call Consumer Care at (800) 544-1108. To help you, we need the model number (CV284) and the manufacture date (found on bottom of leg rest).

Antes de comenzar:

- Presente todas las piezas e identifíquelas.
- Por favor no devuelva este producto al lugar donde lo compró. Para abordar cualquier problema u obtener información útil sobre armado/instalación o uso, visítenos en www.safety1st.com o chatee con nosotros para sacarse dudas. También puede enviarnos un mensaje al (812) 652-2525 o llamar al Servicio de Atención al Cliente al (800) 544-1108. Para ayudarlo, necesitaremos el número de modelo (CV284) y la fecha de fabricación (se encuentra en la parte inferior del reposapiernas).

Features / Características



Harness pads
Almohadillas del arnés

Leg rest
Reposapiernas

Cup holder mounts (2)
Montantes para apoyavasos (2)

Leg rest buttons (2)
Botones del reposapiernas (2)

Stroller fold lock
Traba de pliegue de la carriola

Dual-action fold mechanism
Mecanismo de pliegue de doble acción

Peek-a-boo window
Ventanita

Storage pocket
Bolsillo de guardado

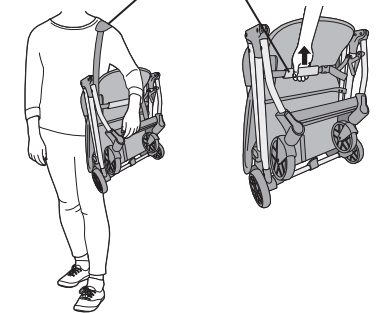
Recline strap
Correa para reclinar

Carry strap
Correa de transporte

Brake lever
Palanca de freno

Carry strap
Correa de transporte

Carry handle
Manija para traslado



Note: Remove carry strap if desired. Locate 2 D-rings at the end of the carry strap. Slide strap through slot in D-rings to unfasten.

Note: Retire la correa de transporte si lo desea. Ubique 2 anillos en D al final de la correa de transporte. Deslice la correa a través de la ranura de los anillos en D para desbrocharla.

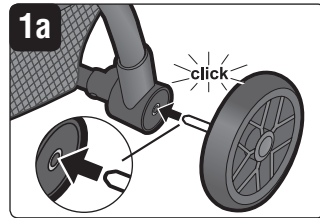
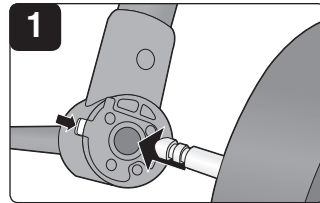


1. Install Rear Wheels

Press down on the button and start to insert wheel axle into the frame. Release button and finish installing wheel until you hear a "click" (Figure 1). Pull to confirm wheels are installed securely.
NOTE: To remove rear wheel, press button and pull wheel outward.

1. Instale las ruedas traseras

Presione el botón e inserte el eje de la rueda en el armazón. Libere el botón y siga empujando hasta escuchar un clic (Figura 1). Tire de las ruedas para asegurarse de que estén bien instaladas.
NOTA: Para quitar la rueda, presione el botón y tire de la rueda hacia afuera.



2. Unfold Stroller

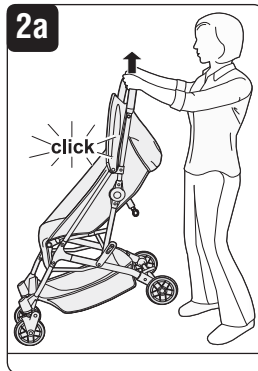
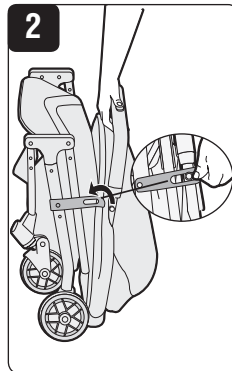
Lift lock away from stroller frame to unlatch (Figure 2).

Lift stroller off the ground by the handlebar (Figure 2a), and it will unfold. Stroller will click when completely and securely unfolded.

2. Abra la carriola

Descorra la traba del armazón de la carriola (Figura 2).

Levante la carriola del manubrio (Figura 2a) para desplegarla. La carriola hará un clic cuando esté completamente abierta y bien desplegada.



3. Adjust Leg Rest

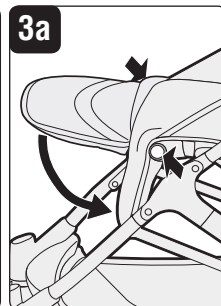
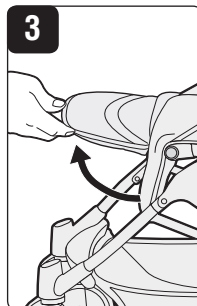
To raise leg rest, lift end of seat (Figure 3). Seat clicks at three raised settings.

To lower leg rest, press button on both sides of seat at the same time, while rotating seat down to the desired position (Figure 3a).

3. Ajuste el reposapiernas

Para elevar el reposapiernas, levante el final del asiento (Figura 3). El asiento se ajusta en tres posiciones de elevación.

Para bajar el reposapiernas, presione el botón a ambos lados del asiento al mismo tiempo y rote el asiento hacia abajo a la posición deseada (Figura 3a).



4. To Use Brakes

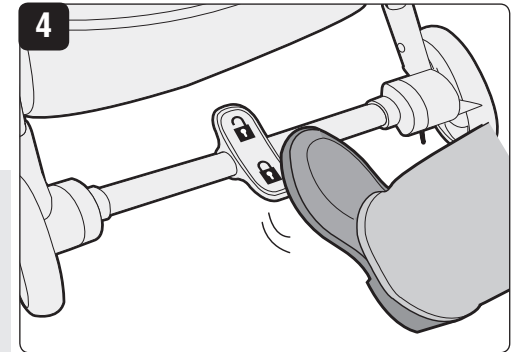
To park stroller, press down on lower half of brake lever.

To release parking brake, press on the upper half of the brake lever.

4. Para usar los frenos

Para estacionar la carriola, presione hacia abajo la mitad inferior de la palanca de freno.

Para liberar el freno de estacionamiento, presione la mitad superior de la palanca de freno.

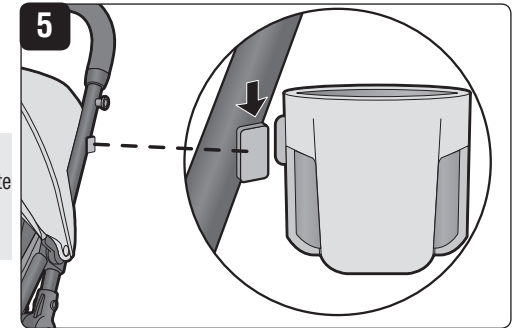


5. Cup Holder

Slide cup holder down onto mount on stroller frame on either side of stroller (Figure 5).

5. Apoyavasos

Deslice el apoyavasos hacia abajo en el montante del armazón a ambos lados de la carriola (Figura 5).



6. To Adjust Seat Position

To lower seat back: Squeeze release buttons on seat back clip (Figure 6) and slide it away from seat back (Figure 6a).

To raise seat back: Grasp loop with one hand and the seat back clip with the other hand. Pull on loop and push upward on clip at the same time.

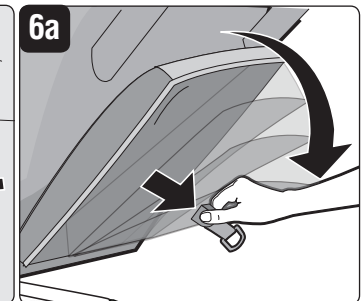
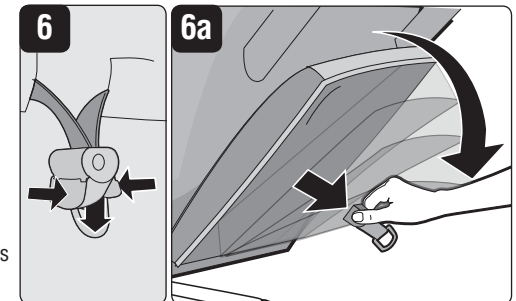
NOTE: DO NOT adjust the seat when your child is in the stroller.

6. Para ajustar la posición del asiento

Para reclinar el respaldo: Presione los botones de liberación en el gancho del respaldo (Figura 6) y aléjelo del respaldo (Figura 6a).

Para elevar el asiento: Tome el lazo con una mano y el gancho del respaldo con la otra. Tire del lazo y empuje hacia arriba del gancho al mismo tiempo.

NOTA: NO ajuste el asiento cuando su niño está en la carriola.



⚠ WARNING

- **NEVER LEAVE CHILD UNATTENDED. ALWAYS** keep child in view when in stroller.
- **AVOID SERIOUS INJURY** from falling or sliding out. **ALWAYS** use seat belt. Check frequently to make sure it is secure.
- Belts must be threaded exactly as shown (Figure 7c).
- Failure to follow these instructions could result in the serious injury or death of your child.

⚠ ADVERTENCIA

- **NUNCA DEJE AL NIÑO SIN SUPERVISIÓN. SIEMPRE** mantenga al niño a la vista cuando esté en la carriola.
- **EVITE UNA LESIÓN GRAVE** por caída o resbalamiento. **SIEMPRE** use el cinturón de seguridad. Revise con frecuencia para asegurarse que esté asegurado.
- Los cinturones deben pasarse exactamente como se muestra (Figura 7c).
- El no seguir estas instrucciones podría resultar en lesiones graves o la muerte del niño.

7. Restraint System

Place your child in the stroller, with the crotch strap between the child's legs. Clip shoulder straps to waist belt and fasten both buckles (Figure 7). Tighten waist and shoulder straps snugly around your child.

Shoulder straps:

To tighten, slide clip (A) upward and adjust strap (Figure 7a).

To loosen, slide clip (A) downward and adjust strap.

NOTE: If the shoulder straps should disconnect from the buckle, reconnect as shown (Figure 7b).

Waist straps:

To tighten, hold clip (B) and pull loose strap end (C) away from the clip (Figure 7a).

To loosen, hold clip (B) and pull strap between center buckle and clip (B).

NOTE: If the straps should come out of the buckle, rethread as shown (Figure 7c).

7. Cinturón de retención

Siente a su niño en la carriola, con la correa de la entrepierna entre las piernas y las correas del hombro sobre los hombros. Enganche las correas de hombro al cinturón y enganche ambas hebillas (Figura 7). Coloque las correas correspondientes a la cintura y los hombros alrededor del niño y ajústelas bien.

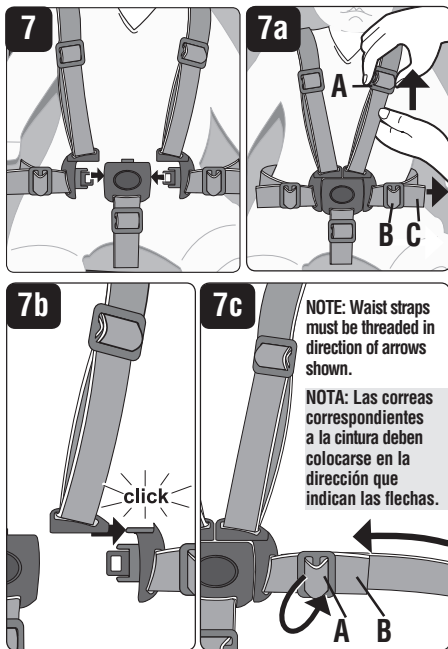
Correa de hombros: Para ajustar, deslice el gancho (A) hacia arriba y ajuste la correa (Figura 7a).

Para aflojar, deslice el gancho (A) hacia abajo y ajuste la correa. **NOTA:** Si las correas de los hombros se desconectan de la hebilla, vuelva a conectar como se muestra (Figura 7b).

Correa a la cintura: Para ajustar, sostenga el gancho (B) y tire hasta liberar del gancho el extremo de la correa (C) (Figura 7a).

Para aflojar, sostenga el gancho (B) y tire de la correa entre la hebilla central y el gancho (B).

NOTA: Si las correas se salen de la hebilla, vuelva a pasar tal como se muestra (Figura 7c).



⚠ WARNING

- For proper installation of the restraint system, make sure both anchors lay flat against the back board.
- **NEVER** use stroller without BOTH restraint and crotch straps.

⚠ ADVERTENCIA

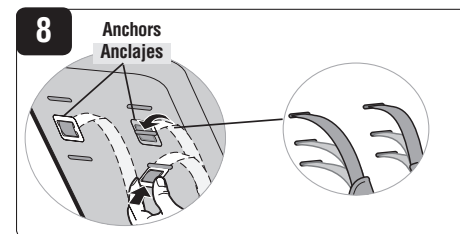
- Para la instalación correcta del sistema de correas, asegúrese de que ambos anclajes queden planos contra la tablilla del respaldo.
- **NUNCA** utilice la carriola sin LAS correas de seguridad y de la entrepierna.

8. Adjust Restraint Height

Push each anchor through seat back and into the desired slot (Figure 8). Be sure anchors lay flat against seat back.

8. Ajustar la altura del sistema de retención

Haga pasar los anclajes a través del respaldo del asiento, a través de la ranura deseada (Figura 8). Asegúrese de que los anclajes queden planos contra el respaldo del asiento.



9. To Fold Stroller

Lock rear brakes and remove your baby.

- ① Slide thumb trigger to the left and hold;
- ② squeeze the center button while pushing forward on the handle (Figure 9).

Once stroller begins to fold, release the button and push forward on handle until stroller is folded and stroller fold lock is engaged (Figure 9a). Stroller can stand on its own.

Use the carry handle or carry strap for easy transport (Figure 9b).

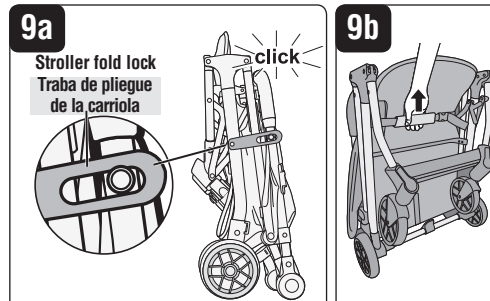
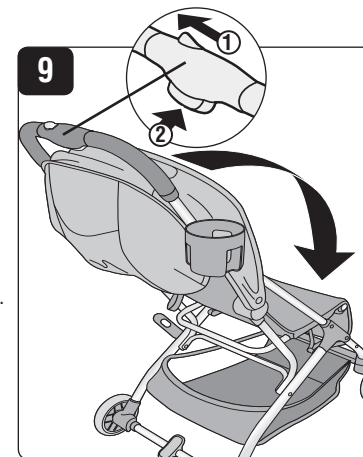
9. Para plegar la carriola

Trabe los frenos traseros y retire al bebé.

- ① Deslice el dedo gatillo hacia la izquierda y mantenga;
- ② presione el botón central, mientras empuja la manija hacia adelante (Figura 9).

Cuando la carriola comience a plegarse, libere el botón y empuje la manija hacia adelante hasta que la carriola se pliegue y la traba de pliegue de la carriola se encaje en el lugar (Figura 9a). La carriola puede quedar en posición vertical sin sostenerla.

Use la manija para traslado o correa de transporte para transportarla fácilmente (Figura 9b).



Stroller Care and Maintenance / Cuidado y mantenimiento de la carriola

- To clean stroller fabric and seat pad, use a sponge or damp cloth with cold water and mild soap. Drip-dry only. Do not use harsh household cleaners or bleach to clean stroller.
 - Restraint and crotch straps should be surface washed and and drip-dry only. Do not place in washing machine or dryer.
 - Periodically, check for loose screws, worn parts, torn material or loose stitching. Tighten or replace parts as needed.
- Para limpiar la tela de la carriola y la almohadilla del asiento utilice una esponja o paño húmedo, agua fría y jabón suave. Secado rápido únicamente. No utilice limpiadores para el hogar abrasivos o blanqueadores para limpiar la carriola.
 - Las correas de retención y de la entropierna deben limpiarse en su superficie únicamente y deje que se seque. No colocar en la lavadora ni en la secadora.
 - De vez en cuando revise que no haya tornillos flojos, piezas desgastadas, material rasgado ni costuras sueltas. Apriete o cambie las piezas según sea necesario.

Replaceable Parts / Piezas de repuesto

- Single rear wheels
 - Cup holder
- To order parts call (800) 544-1108. Include the model number (CV284) and manufacture date (found on bottom of leg rest) and a brief description of the part.
- Ruedas traseras sencillas
 - Apoyavasos
- Para pedir piezas llame al (800) 544-1108. Incluya el número de modelo (CV284) y la fecha de fabricación (se encuentra en la parte inferior del reposapiernas) y una descripción breve de la pieza.

One-Year Limited Warranty / Garantía limitada de un año

Dorel Juvenile Group, Inc. warrants to the original purchaser that this product (Teeny Ultra Compact Stroller) is free from material and workmanship defects when used under normal conditions for a period of one (1) year from the date of purchase. Should the product contain defects in material or workmanship Dorel Juvenile Group, Inc., will repair or replace the product, at our option, free of charge. Purchaser will be responsible for all costs associated with packaging and shipping the product to Dorel Juvenile Group Consumer Relations Department at the address noted on front page and all other freight or insurance costs associated with the return. Dorel Juvenile Group will bear the cost of shipping the repaired or replaced product to the purchaser. Product should be returned in its original package accompanied by a proof of purchase, either a sales receipt or other proof that the product is within the warranty period. This warranty is void if the owner repairs or modifies the product or the product has been damaged as a result of misuse. This warranty excludes any liability other than that expressly stated previously, including but not limited to, any incidental or consequential damages.

SOME STATES DO NOT ALLOW THE EXCLUSION OR LIMITATION OF INCIDENTAL OR CONSEQUENTIAL DAMAGES, SO THE ABOVE LIMITATION OR EXCLUSION MAY NOT APPLY TO YOU.

THIS WARRANTY GIVES YOU SPECIFIC LEGAL RIGHTS, AND YOU MAY ALSO HAVE OTHER RIGHTS THAT MAY VARY FROM STATE TO STATE.

Dorel Juvenile Group, Inc. garantiza al comprador original que este producto (Carriola Teeny Ultra Compact) estará libre de defectos de material y mano de obra cuando se utilice bajo condiciones normales durante un periodo de un (1) año a partir de la fecha de compra. Si el producto tuviese defectos de material o mano de obra, Dorel Juvenile Group, Inc. reparará o reemplazará el producto, a nuestra opción, sin cargo. El comprador será responsable de todos los costos asociados con embalar y enviar el producto al Departamento de Relaciones con el Consumidor de Dorel Juvenile Group a la dirección indicada en la primera página y de todos los otros costos de envío o seguro asociados con la devolución. Dorel Juvenile Group correrá con los gastos de enviar el producto reparado o reemplazado al comprador. El producto se debe devolver en su embalaje original acompañado de la constancia de compra, ya sea un recibo de compra u otra prueba que demuestre que el producto está dentro del periodo de garantía. Esta garantía es nula si el propietario repara o modifica el producto o si éste sufrió daño como resultado de uso incorrecto. Esta garantía excluye cualquier responsabilidad que no sea la expresamente indicada anteriormente, incluyendo pero sin limitarse a daños incidentales o consecuentes.

ALGUNOS ESTADOS NO PERMITEN LA EXCLUSIÓN O LIMITACIÓN DE DAÑOS INCIDENTALES O CONSECUENTES, POR LO TANTO LA LIMITACIÓN O EXCLUSIÓN ANTERIOR PODRÍA NO APLICARSE EN SU CASO.

ESTA GARANTÍA LE OTORGA DERECHOS LEGALES ESPECÍFICOS Y USTED PODRÍA TENER TAMBIÉN OTROS DERECHOS QUE PUEDEN VARIAR DE UN ESTADO A OTRO.