



# SPÉCIFICATIONS

## LA DESCRIPTION

- L'eau s'active en poussant la poignée vers l'intérieur vers le bec
- À utiliser avec le réservoir d'eau chaude haute performance U.1998 et le système de filtration U.1408
- Tirez la poignée vers l'avant pour obtenir de l'eau filtrée, poussez-la vers l'arrière pour obtenir de l'eau chaude filtrée instantanément.

## COULER

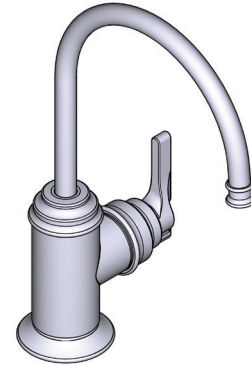
- 0,5 GPM/1,9 LPM à 60 PSI (conforme CEC)

## NORMES

- ASME A112.18.1/CSA B125.1
- NSF 61/9 & 372: Q<sub>s</sub>1
- ADA

## GARANTIE

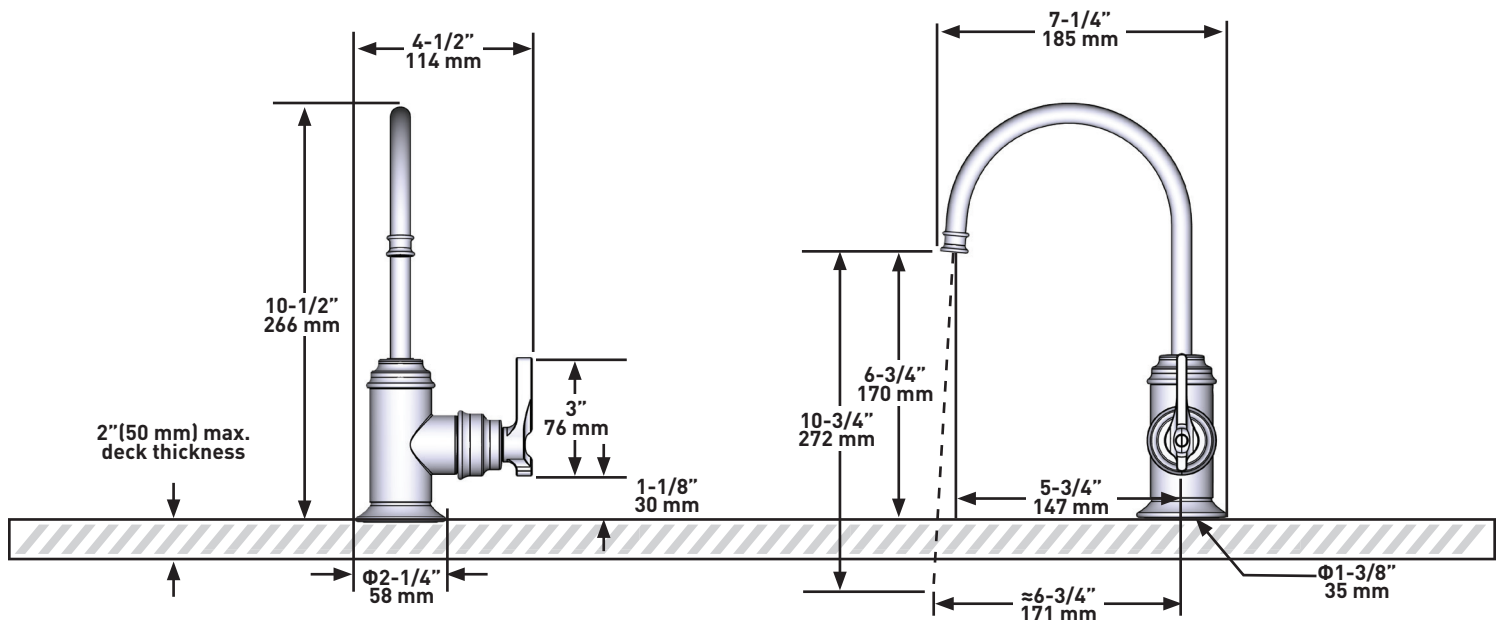
- La plupart des produits ou pièces comprend des «garanties limitées» contre les défauts de fabrication. Pour les clients des États-Unis : veuillez consulter [houseofrohl.com/support](http://houseofrohl.com/support); Pour les clients du Canada : veuillez consulter [houseofrohl.ca/support](http://houseofrohl.ca/support) pour connaître les conditions complètes de la garantie des produits et finis.



## Southbank<sup>MC</sup>

Robinet dispensateur à eau chaude filtrée

**MODÈLES:** U.SB72D1LM



For warranty or additional information, contact:

U.S.A.  
[houseofrohl.com/support](http://houseofrohl.com/support)  
1-800-777-9762

QUEBEC / MARITIMES / WESTERN CANADA  
QUÉBEC / MARITIMES / OUEST CANADIEN  
QUEBEC / MARITIMOS / CANADA OCCIDENTAL  
[houseofrohl.ca/support](http://houseofrohl.ca/support)  
1-866-473-8442

ONTARIO  
[houseofrohl.ca/support](http://houseofrohl.ca/support)  
1-800-287-5354

# ESPECIFICACIONES

## DESCRIPCIÓN

- El agua se activa empujando la manija hacia adentro hacia el pico
- Para uso con tanque de agua caliente de alto rendimiento U.1998 y sistema de filtración U.1408
- Jale la manija para obtener agua filtrada, empújela para obtener agua caliente filtrada al instante

## FLUIR

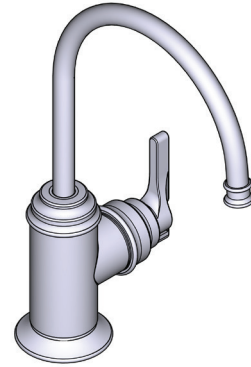
- 0.5 GPM/1.9 LPM a 60 PSI (cumple con la norma CEC)

## NORMAS

- ASME A112.18.1/CSA B125.1
- NSF 61/9 & 372: Q≤1
- ADA

## GARANTÍA

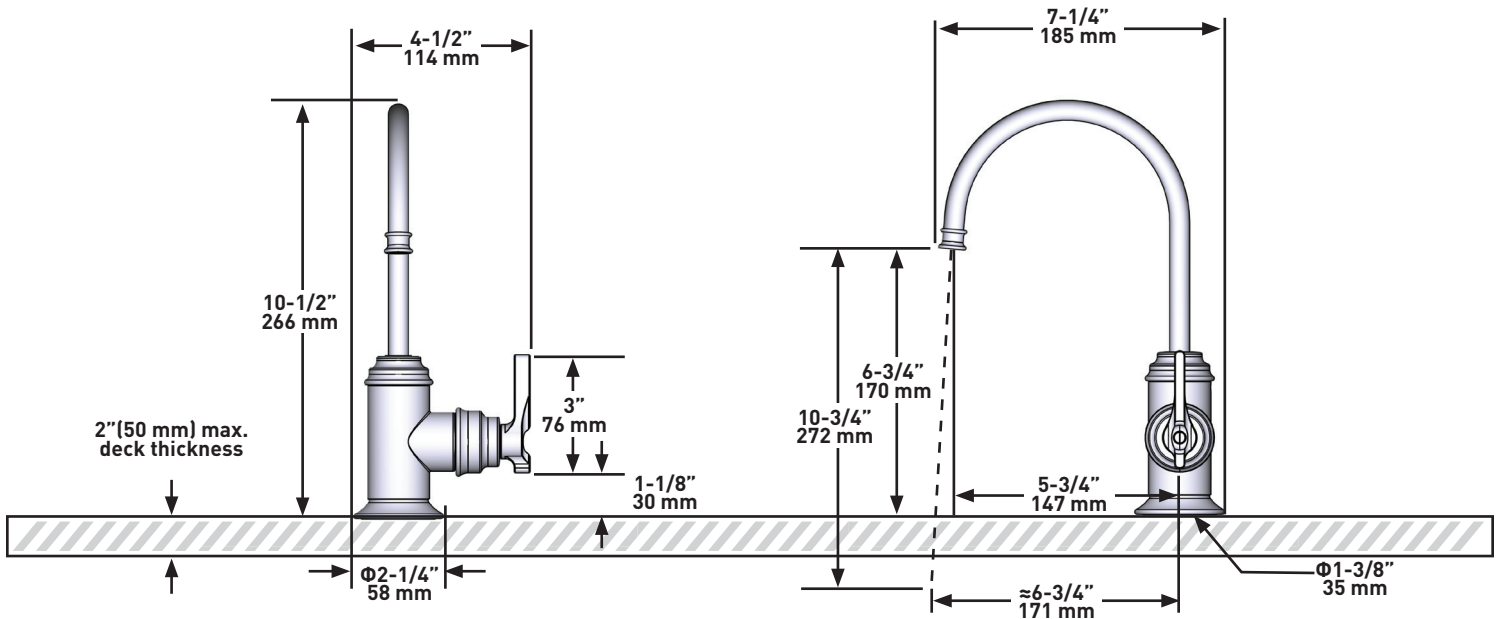
- La mayoría de los productos o piezas cuentan con "Garantías Limitadas" por defectos de fabricación. A los clientes en EE.UU. se les recomienda visitar [houseofrohl.com/support](http://houseofrohl.com/support) y a los clientes en Canadá, [houseofrohl.ca/support](http://houseofrohl.ca/support), para consultar las condiciones completas de la garantía de los productos y acabados.



## Southbank™

Llave de cocina con filtro y agua caliente

**MODELOS:** U.SB72D1LM



**For warranty or additional information, contact:**

U.S.A.  
[houseofrohl.com/support](http://houseofrohl.com/support)  
1-800-777-9762

QUEBEC / MARITIMES / WESTERN CANADA  
QUÉBEC / MARITIMES / OUEST CANADIEN  
QUEBEC / MARITIMOS / CANADA OCCIDENTAL  
[houseofrohl.ca/support](http://houseofrohl.ca/support)  
1-866-473-8442

ONTARIO  
[houseofrohl.ca/support](http://houseofrohl.ca/support)  
1-800-287-5354



**FILTER FOR HOT WATER AND KITCHEN FILTER FAUCETS**

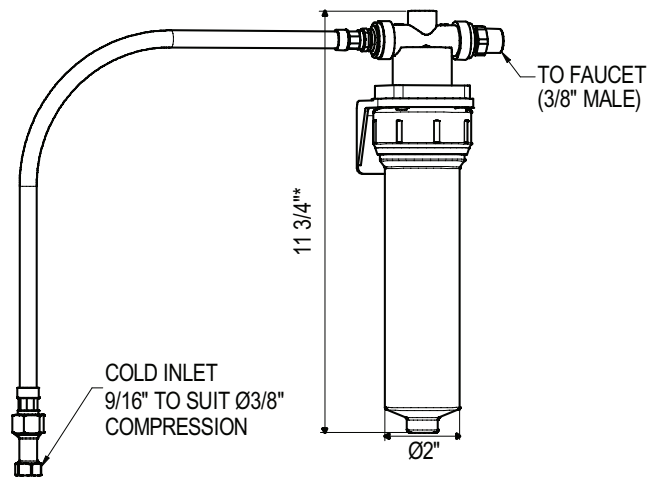
**U.1408**

**FEATURES**

- Complete with housing, wall mount bracket, connections and filter
- Does not come with faucet or water heater.
- Connections:
  - 3/8" male OUTLET
  - 9/16" COMP Female INLET
- Installed under deck
- We recommend the use of a professional plumber for installation
- Cartridge replacement U.PRF1
- Replace filter every 6 months or 1000 gallons of usage.
- Temp Range: Min 34°F (1°C); Max (158°F (70°C))
- Recommended working Pressure:
  - Min 15 PSI (1bar)
  - Max 43.5 PSI (3bar)
- FILTER HOUSING IS TO BE CHANGED EVERY 3 YEARS. FAILURE TO COMPLY WILL VOID ALL WARRANTY OFFERED BY YOUR DISTRIBUTOR OR THE HOUSE OF ROHL.

**WARRANTY**

All products supplied by ROHL carry warranties against manufacturing defects. Our products carry a Limited Lifetime Warranty. For full ROHL LLC WARRANTY please contact ROHL or visit houseofrohl.com



\* PLEASE ALLOW 12 1/2" (MINIMUM) TO ALLOW FOR FILTER REPLACEMENT



## HIGH PERFORMANCE HOT WATER TANK

Perrin & Rowe® Kitchen Filtered Hot Water Dispensers

**U.1998**

### FEATURES

- Perrin & Rowe® high performance hot water tank

### COLORS/FINISHES

- Tank Only

### WARRANTY

- 3-year Limited Warranty on Tank

