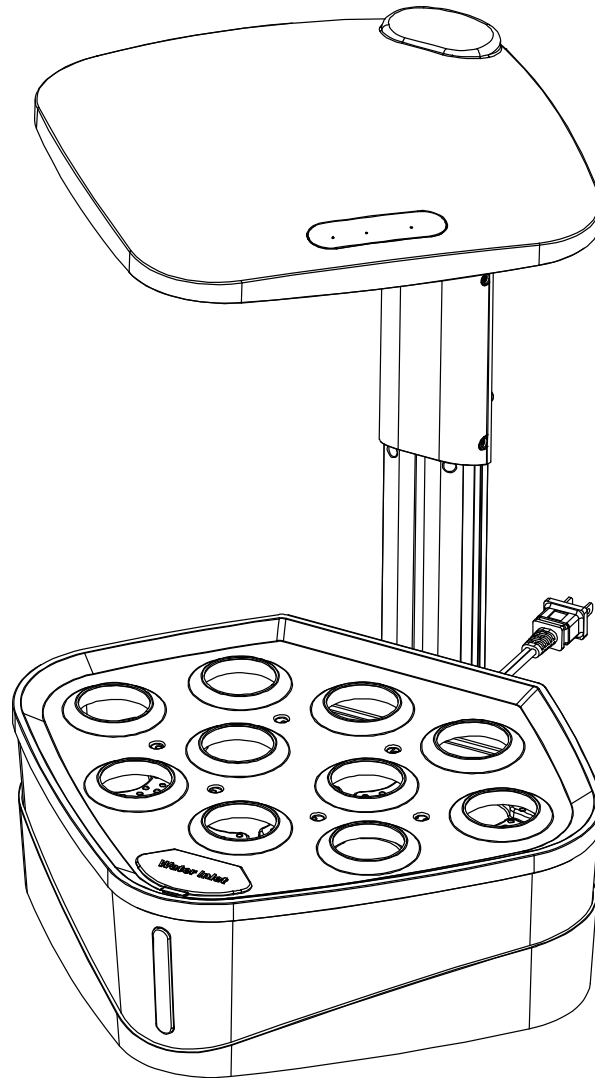


IMPORTANT SAFETY INSTRUCTIONS AND INSTALLATION GUIDE

Table Top Grow Lights



READ BEFORE INSTALLATION
SAVE THESE INSTRUCTIONS

Questions, problems, missing parts? Before returning to the store,
call Feit Electric Customer Service
8 a.m. - 5 p.m., PST, Monday - Friday

1-866-326-BULB (2852)

FEIT.COM

Table of Contents

Table of Contents	2
Safety Information	2
FCC Statement	2
Warranty	2
Pre-Assembly	3
Installation	4
Ways to Grow	5-7
Using Grow Lights	8

Safety Information

READ ALL INSTRUCTIONS

- All Safety and Operating instructions in this manual must be followed before using this product.
- Follow all safe guards stated in the manual, in addition to normal safety precautions in working with electrical devices. Always follow basic safety precautions to reduce the risk of fire, electric shock and personal injury.
- To disconnect, turn off the switch, then remove the plug from the outlet.
- Do not turn off by pulling on the cord.
- To reduce the risk of fire, keep away from combustible materials while in operation.
- To reduce the risk of injury, close supervision is necessary when this product is used near children.
- Suitable for Damp Locations.
- Do NOT contact hot parts.
- Do NOT handle this portable luminaire or try to plug it in when your hands are wet or damp or when standing on a wet or damp surface or in water.
- Never look directly into light sources or LED chips. An LED is extremely bright and can damage eyes with prolonged exposure.
- For indoor use.



CAUTION: RISK OF SHOCK. Disconnect power before relamping.



CAUTION: RISK OF SHOCK. Disconnect power before relamping. Insert this lampholder first.



CAUTION: This portable light-emitting diode LED luminaire has a polarized plug (one blade is wider than the other) as a feature to reduce the risk of electric shock. This plug will fit in a polarized outlet only one way. If the plug does not fit fully in the outlet, reverse the plug. If it still does not fit, contact a qualified electrician. Never use with an extension cord unless the plug can be fully inserted. Do not alter the plug.



WARNING: Possible risk of injury to the eyes and skin.

SAVE THESE INSTRUCTIONS

Supplier's Declaration of Conformity:
47 CFR § 2.1077 Compliance Information
Responsible Party:
Feit Electric Company
4901 Gregg Road,
Pico Rivera, CA 90660, USA
562-463-2852
Unique Identifier: GLP20/TABLE/37W/LED

This device complies with part 15 of the FCC Rules. Operation is subject to the following two conditions:

(1) This device may not cause harmful interference, and (2) this device must accept any interference received, including interference that may cause undesired operation. Note: This equipment has been tested and found to comply with the limits for a Class B digital device, pursuant to part 15 of the FCC Rules. These limits are designed to provide reasonable protection against harmful interference in a residential installation. This equipment generates, uses and can radiate radio frequency energy and, if not installed and used in accordance with the instructions, may cause harmful interference to radio communications. However, there is no guarantee that interference will not occur in a particular installation. If this equipment does cause harmful interference to radio or television reception, which can be determined by turning the equipment off and on, the user is encouraged to try to correct the interference by one or more of the following measures: Reorient or relocate the receiving antenna. Increase the separation between the equipment and receiver. Connect the equipment into an outlet on a circuit different from that to which the receiver is connected. Consult the dealer or an experienced radio/TV technician for help. Any changes or modifications not expressly approved by the manufacturer could void the user's authority to operate the equipment.

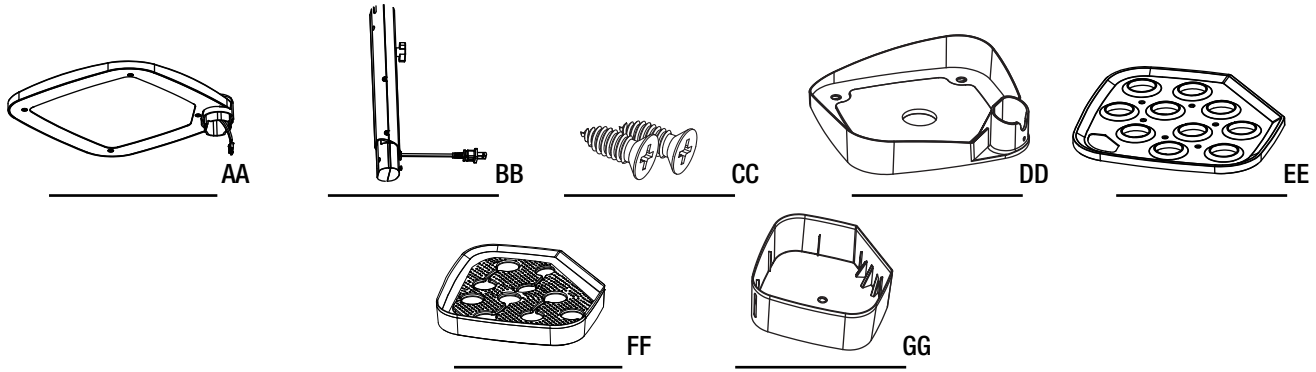
Limited Warranty

This product is warranted to be free from defects in workmanship and materials for up to 2 years from date of purchase. If the product fails within the warranty period, please contact Feit Electric at info@feit.com, visit feit.com/contact-us or call 1-866-326-BULB (2852) for instructions on replacement or refund. REPLACEMENT OR REFUND IS YOUR SOLE REMEDY. EXCEPT TO THE EXTENT PROHIBITED BY APPLICABLE LAW, ANY IMPLIED WARRANTIES ARE LIMITED IN DURATION TO THE DURATION OF THIS WARRANTY. LIABILITY FOR INCIDENTAL OR CONSEQUENTIAL DAMAGES IS HEREBY EXPRESSLY EXCLUDED. Some states and provinces do not allow the exclusion of incidental or consequential damages, so the above limitation or exclusion may not apply to you. This warranty gives you specific legal rights, and you may also have other rights which vary from state to state or province to province.

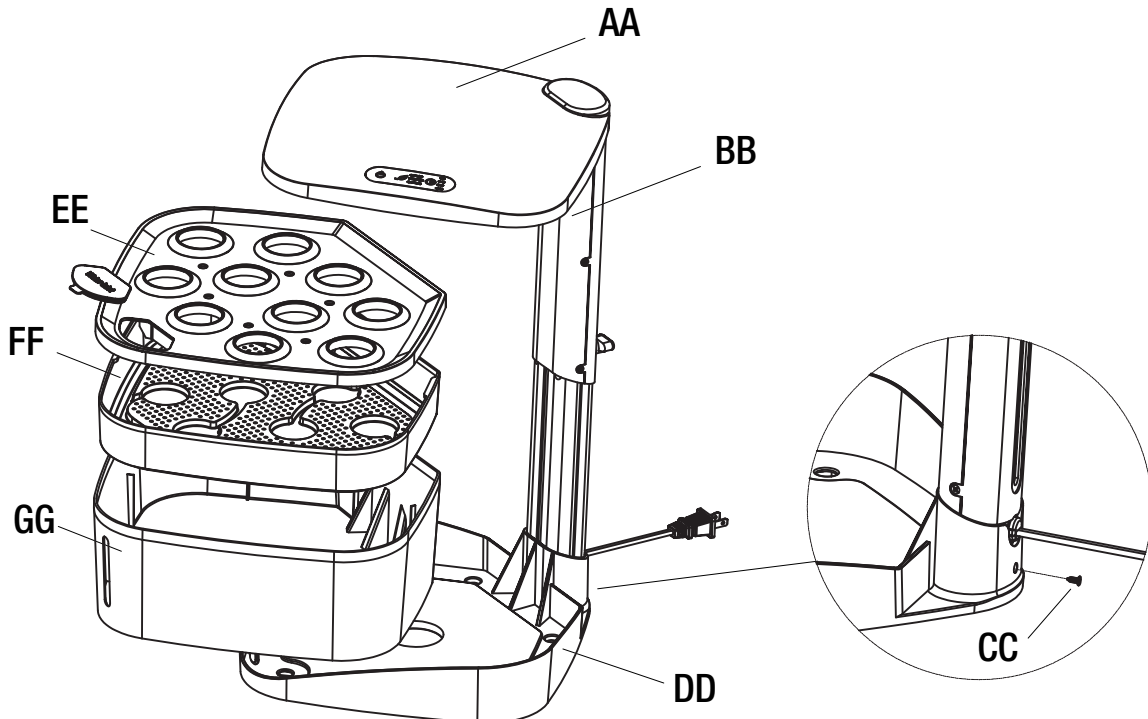
HARDWARE INCLUDED



NOTE: Hardware not shown to actual size.

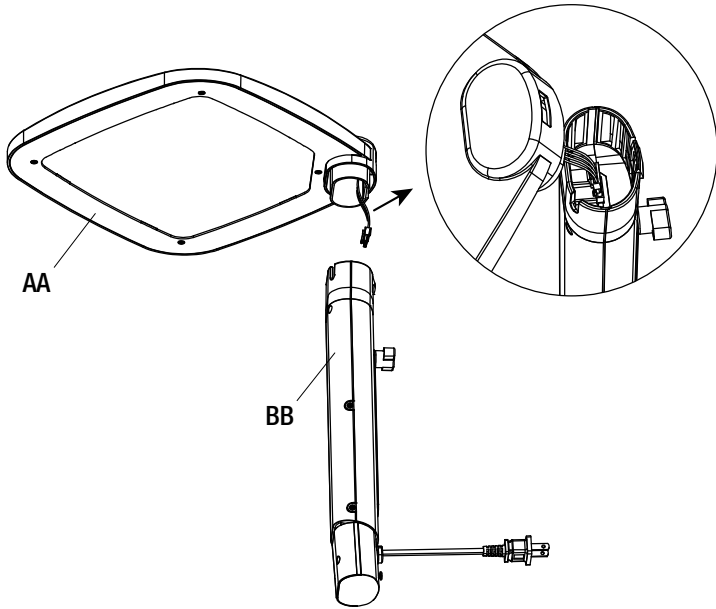


Part	Description	Quantity
AA	Top Light	1
BB	Telescoping Post	1
CC	Screws (1 spare screw)	2
DD	Base	1
EE	Top Hole Tray	1
FF	Soil Tray	1
GG	Water Tray	1

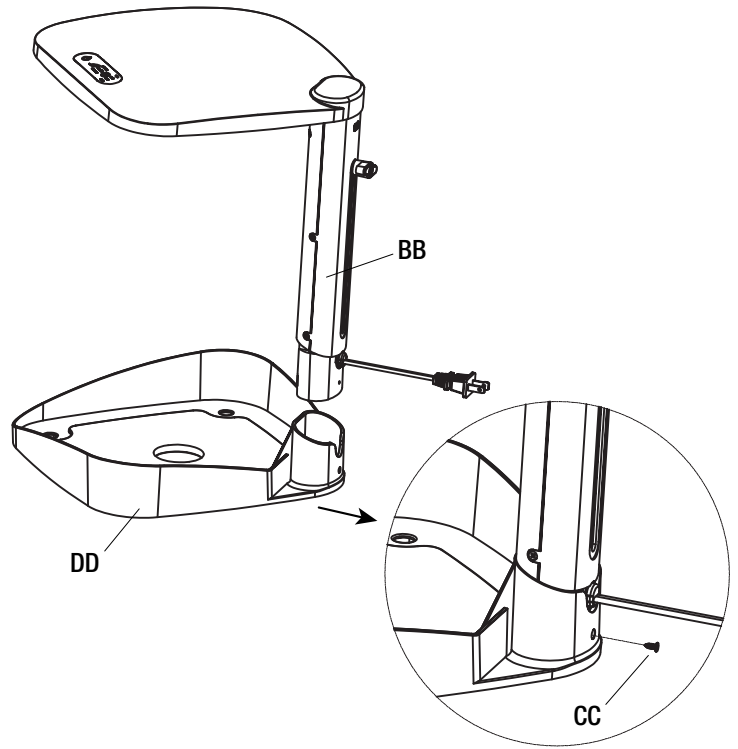


Installation

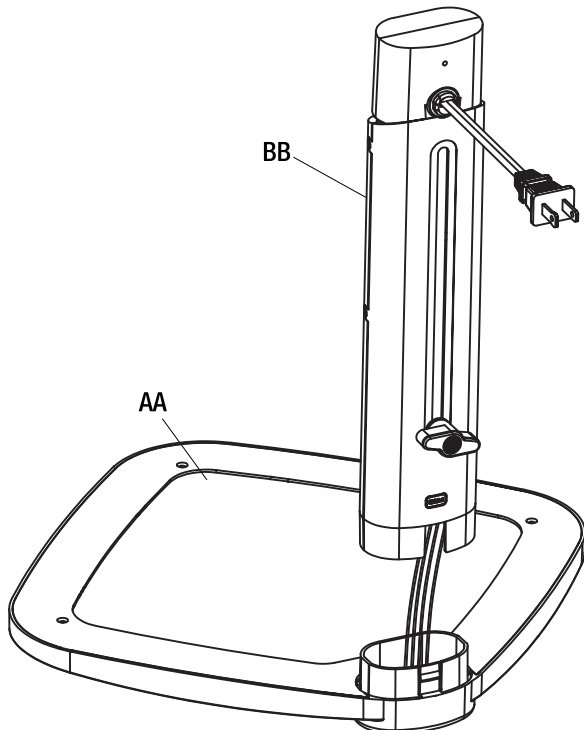
- 1** Be sure the power cable is not connected to a power outlet and make an electrical connection between the top light (AA) and the telescoping post (BB).



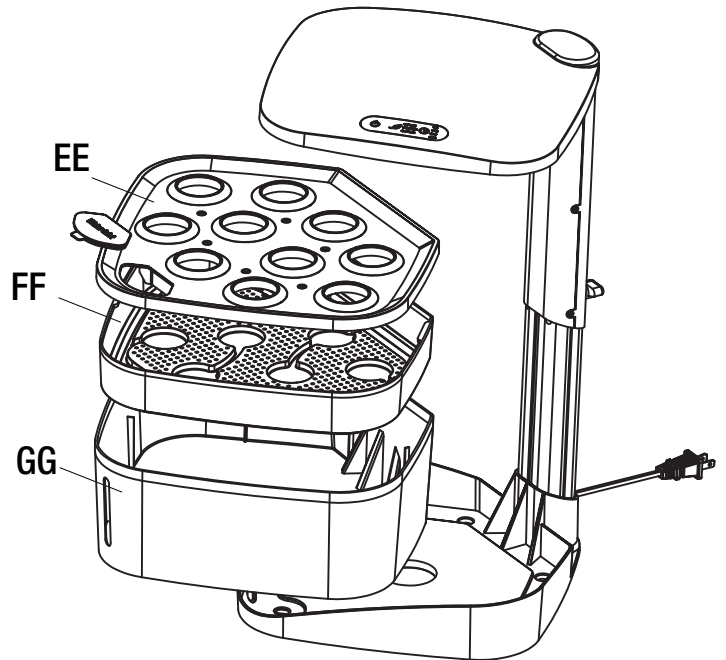
- 3** Slide the other end of the telescoping post (BB) into the base (DD) and insert the screw (CC) to lock it into position.



- 2** Slide the telescoping post (BB) into the top light (AA) until you hear a solid click.



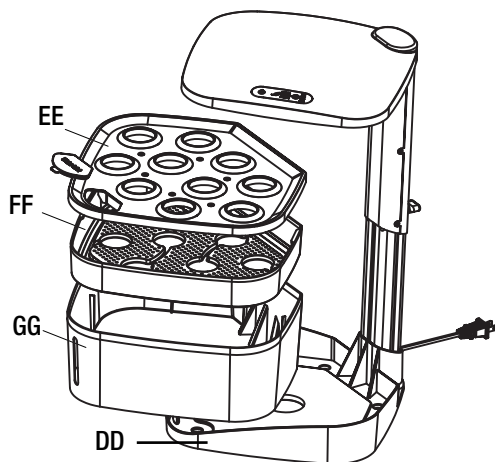
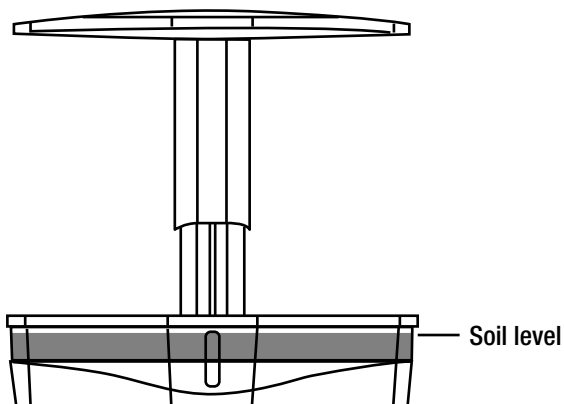
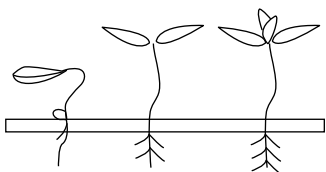
- 4** Set-up / stack the trays on top of the base depending on the desired ways to grow.



Planting Seeds in Soil

- 1 Place the water tray (GG) on the base (DD).
 - The water tray (GG) will catch the excess water.
 - Let this excess water evaporate or remove the water by unscrewing the drain plug underneath the water tray (GG).
- 2 Place the soil tray (FF) on top of the water tray (GG).
- 3 Fill the soil tray (FF) to the top with applicable soil.
- 4 Use the top hole tray (EE) to space the seeds and locate the watering spots. Press the seeds into the soil following the seed packet directions.
- 5 Use the seedling light setting.
(refer to page 8 for grow light operation)
- 6 Keep the seeds moist by watering everyday for 2 weeks or until the seeds break the surface.

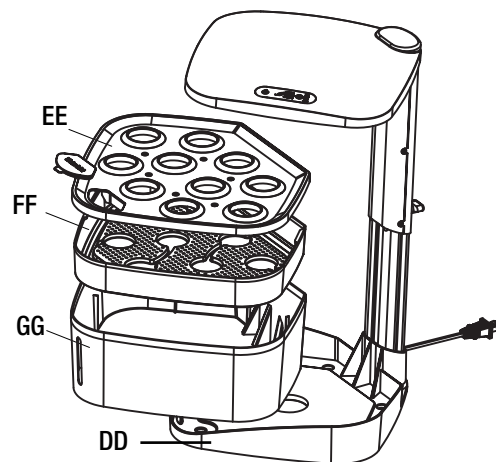
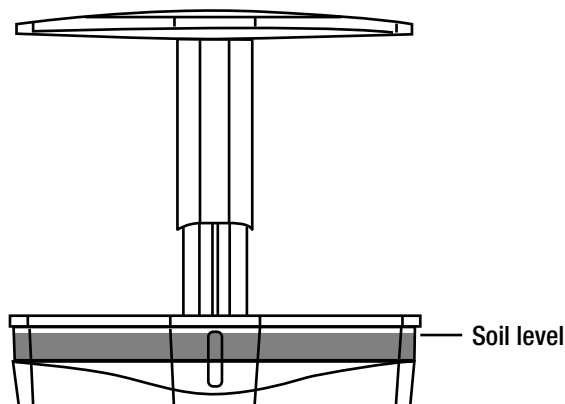
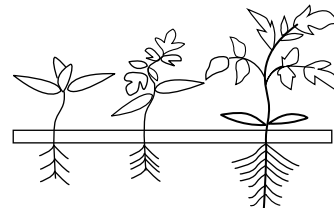
Seedling light should be used until 2 sets of leaves have formed above the surface.



Plants in Soil

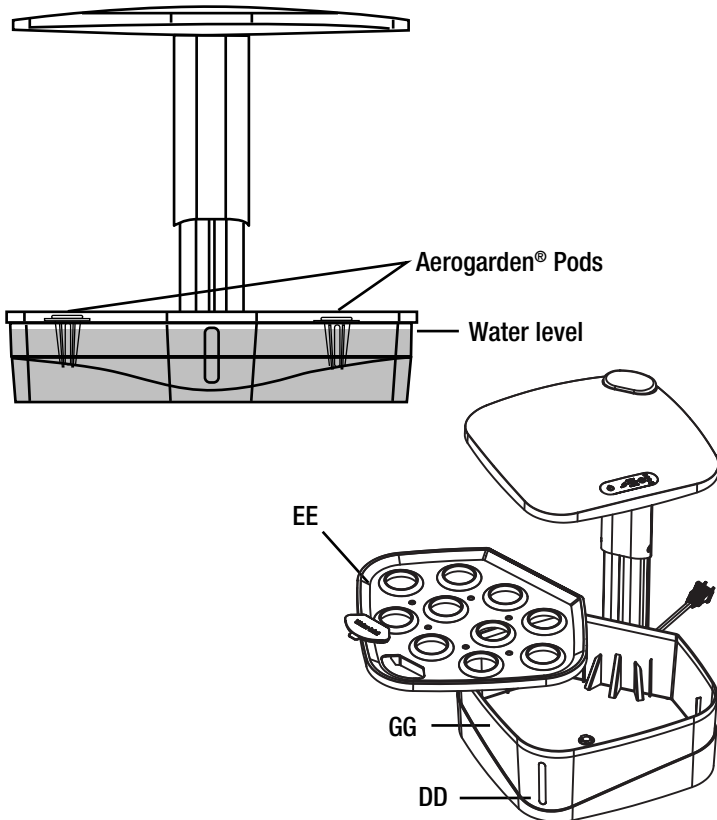
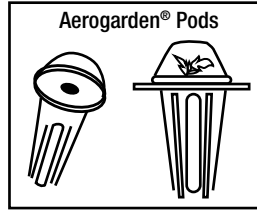
- 1 Place the water tray (GG) on the base (DD).
 - The water tray (GG) will catch the excess water.
 - Let this excess water evaporate or remove the water by unscrewing the drain plug underneath the water tray (GG).
- 2 Place the soil tray (FF) on top of the water tray (GG).
- 3 Fill the soil tray (FF) to the top with applicable soil.
- 4 Form a hole in the soil, insert a plant and cover the roots with soil. Gently pat the soil down so that it is firm around the roots.
- 5 Water the plant immediately.
- 6 Use the vegetation light setting for the vegetation stage.

The Vegetation light setting can be used as the default light setting. All plant stages will grow under white light.



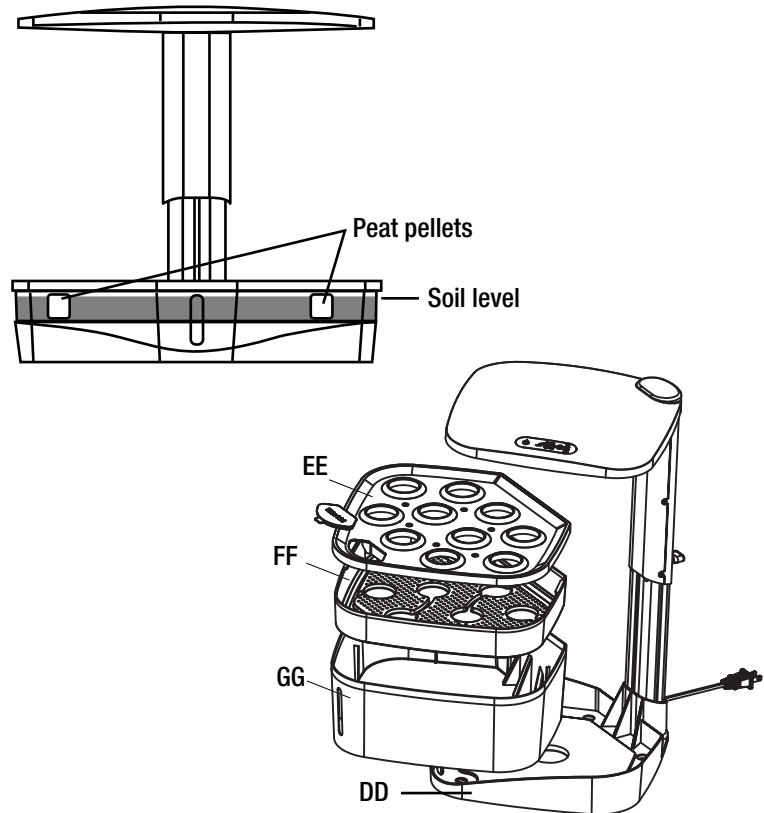
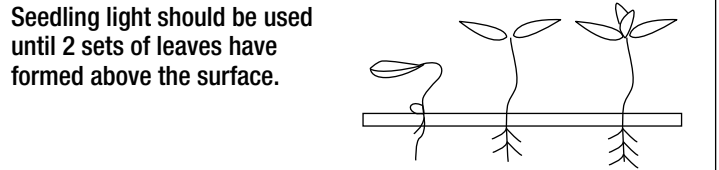
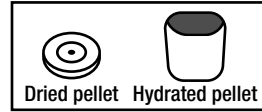
Hydroponic Growing Using Grow Pods

- 1 Place the water tray (GG) on the base (DD).
- 2 Fill the water tray (GG) with water. Distilled or filtered water is preferred.
- 3 Add the liquid nutrients according to the food bottle instructions.
- 4 Use the top hole tray (EE) to locate the pods.
- 5 Place the pods in the holes of the top hole tray (EE). Not all 10 positions need to be filled.
- 6 Use the seedling light setting until the plants have two sets of leaves. Then switch to the vegetation light setting.
- 7 The water should be circulated daily to keep the nutrients dissolved.
- 8 Check the water level frequently.
- 9 Add liquid plant food every two weeks or as directed by instructions.



Planting Seeds with Peat Pellets and Soil

- 1 Place the water tray (GG) on the base (DD).
- The water tray (GG) will catch the excess water. Let this water evaporate or remove the water by unscrewing the drain plug underneath the water tray (GG).
- 2 Place the soil tray (FF) on the water tray (GG).
- 3 Place the peat pellets into each opening of the top hole tray (EE).
- 4 Place good soil around the peat pellets and fill the soil tray (FF) to the top with applicable soil.
- 5 Use the top hole tray (EE) to hold the pellets, water the pellets and to keep moisture inside the soil.
- 6 Press seeds into the top of the peat pellets according to the seed pack instructions.
- 7 Use the seedling light setting.
- 8 Keep the seeds moist by watering every few days until the seeds break the surface.




Aerogarden® is a trademark of AeroGrow International, Inc


Using Soil in Water Tray

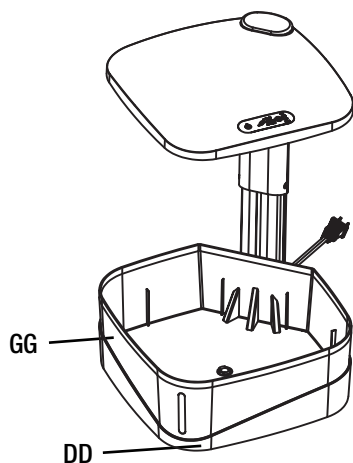
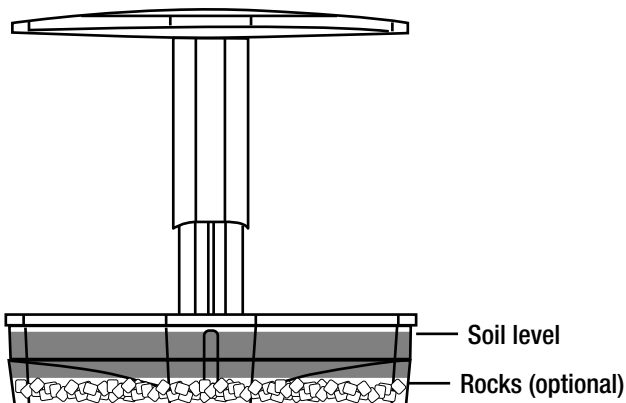
- 1 Place the water tray (GG) on the base (DD).
- 2 Fill the water tray (GG) to the top with applicable soil.
- 3 Add the seeds and plants according to the product instructions.

Optional: A rock layer can be used in the water tray to help keep the water away from the roots. The roots will tend to grow in the soil area.

 **NOTE:** Care should be taken to not over water, preventing the roots from soaking in water, causing root rot.

 **NOTE:** This method allows the largest volume of soil to be used.

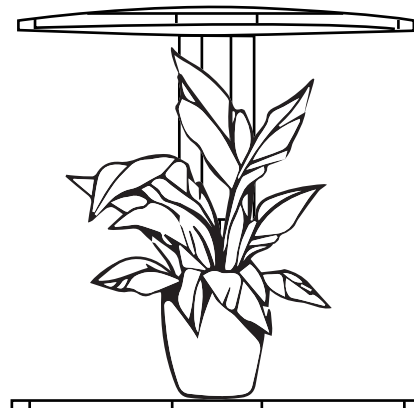
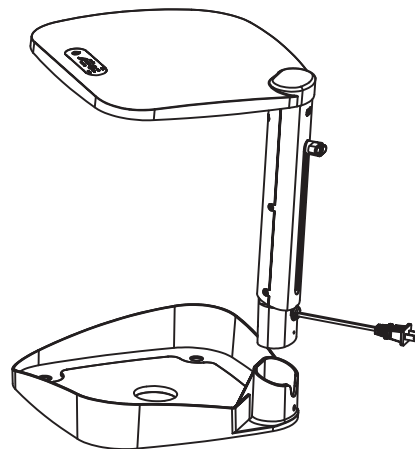
 **NOTE:** Use the water window to view the water level. Excess water can be removed by unscrewing the drain plug underneath the water tray (GG).



Potted Plants

- 1 Place one or more potted plants on the base (DD).
- 2 If the plant is flowering, use the flowering setting to optimize growth.
- 3 Set the timer to 12 hours ON and 12 hours OFF.
- 4 Add water as needed.

Optional: The water tray (GG) can be used to capture excess water, if desired.



Why Use LED Grow Lights?

- Grow plants during the winter to get a head start on Spring vegetable plants
- Grow plants that are out of season throughout the year
- Grow plants anywhere, including garages, basements, closets, kitchens or warehouses

Recommended Light to Plant Distance

Plant types are generally categorized into high or low light level plant categories. The PAR/PPF value of a grow light equates to the amount of light energy that a plant can absorb. The higher the PAR/PPF, the more intense the light energy facilitating accelerated vegetative and/or flowering growth. The top light should be 6" above the top leaves. If leaves start burning, increase the top light distance.

NOTE: The arm extension maximum height is 15.8 in. and the minimum height is 9.65 in.

	Seeding	Vegetation	Flowering
Timer	16hr ON 8hr OFF	16hr ON 8hr OFF	12hr ON 12hr OFF
Height*	6-12 in.	6-12 in.	6-12 in.
Growth Cycle**	2-3 weeks	4-6 weeks	2-4 weeks

* The height is the distance between bottom of the light source to the top of the plant. Increase the height of the telescoping post if dry spots on the plant begin to form.

** Growth cycle depends on the type of plant.

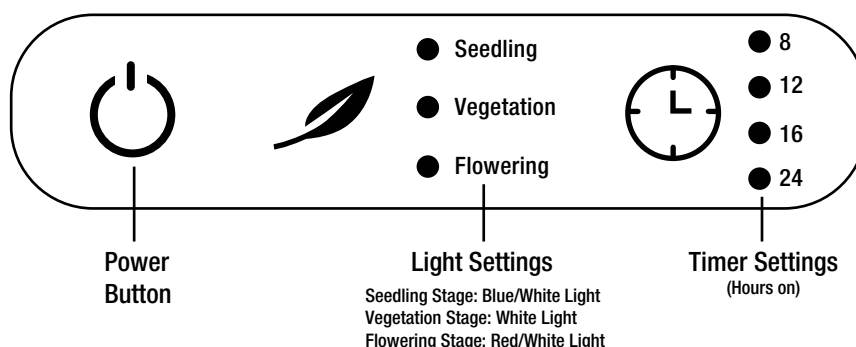
Plants in Vegetative Growth Stage

- The recommended growth cycle is 16 hours of light during the vegetative growth stage (only applies to the table top light). 16 hours is the default vegetation timing schedule. This light cycle will create an environment that mimics the photo-period in the summer with long days. It is during the vegetative growth stage that cloning, transplanting, pruning and bending are all initiated.
- Most plants will need 4-6 weeks in the vegetative cycle before reaching the start of the flowering stage.

Plants in the Flowering Growth Stage

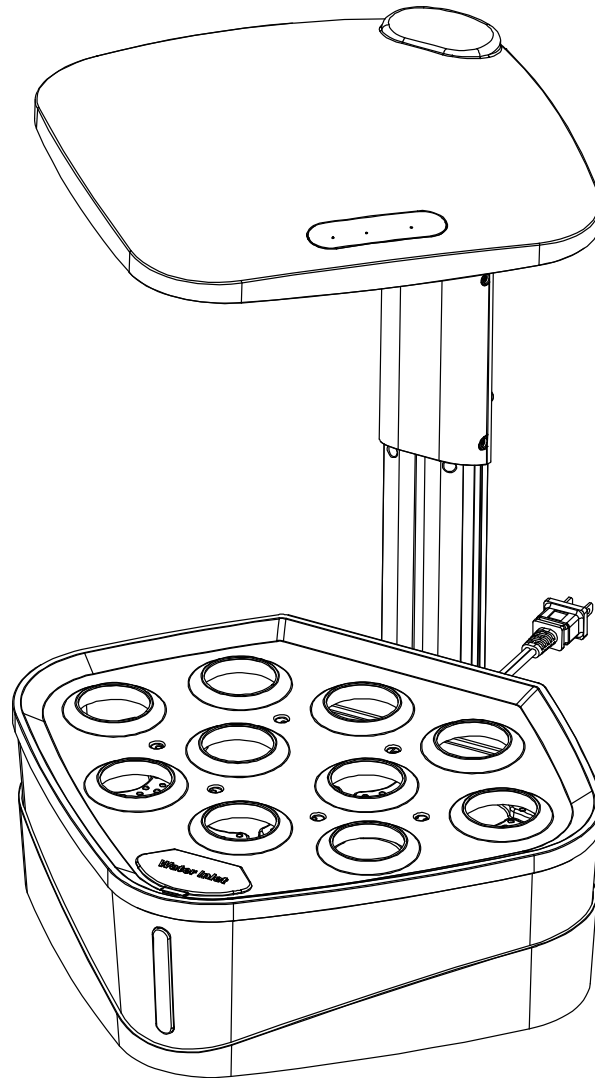
- Pre-flowers are the first indication that the plant is ready to move into the budding and/or flowering stage of growth.
- The pre-flowers grow at branch internodes just behind the leaf spur typically around the fourth week of vegetative growth, when the plant is 6-8 weeks old.
- When you start seeing pre-flowers forming, this means that the plants are ready to go into the flowering stage. The pre-flower looks like a regular female flower with white fuzzy pistils. The pre-flowering can take from 1-2 weeks.
- Wait to induce flowering until pre-flowers have appeared. Induce flowering by switching your light cycle to 12 hours of uninterrupted darkness and 12 hours of light.

User Interface



CONSIGNES DE SÉCURITÉ IMPORTANTES ET GUIDE D'INSTALLATION

dessus de la table faire pousser des lumières



LIRE AVANT L'INSTALLATION
ENREGISTRER CES INSTRUCTIONS

Des questions, des problèmes, des pièces manquantes? Avant de retourner au magasin,
appeler le service client Feit Electric
8 h à 17 h, HNP, du lundi au vendredi

1-866-326-BULB (2852)

FEIT.COM

Table des matières

Table des matières	10
Information sur la sécurité	10
Déclaration FCC	10
Garantie	10
Pré-assemblage	11
Installation	12
Comment grandir	13-15
Utilisation de Grow Lights	16

Information sur la sécurité

LISEZ TOUTES LES INSTRUCTIONS

- Toutes les instructions de sécurité et d'utilisation de ce manuel doivent être suivies avant d'utiliser ce produit.
- Respectez toutes les mesures de sécurité indiquées dans le manuel, en plus des précautions de sécurité normales lorsque vous travaillez avec des appareils électriques. Suivez toujours les précautions de sécurité de base pour réduire les risques d'incendie, d'électrocution et de blessures.
- Pour déconnecter, éteignez l'interrupteur, puis retirez la fiche de la prise. Ne l'éteignez pas en tirant sur le cordon.
- Pour réduire le risque d'incendie, tenez-vous à l'écart des matériaux combustibles pendant le fonctionnement.
- Pour réduire le risque de blessure, une surveillance étroite est nécessaire lorsque ce produit est utilisé à proximité d'enfants.
- Convient aux emplacements humides.
- NE PAS contacter les pièces chaudes.
- Ne manipulez PAS ce luminaire portable et n'essayez PAS de le brancher lorsque vos mains sont mouillées ou humides ou lorsque vous vous tenez sur une surface mouillée ou humide ou dans l'eau.
- Ne regardez jamais directement dans les sources lumineuses ou les puces LED. Une LED est extrêmement brillante et peut endommager les yeux en cas d'exposition prolongée.
- Pour une utilisation en intérieur uniquement.



MISE EN GARDE: RISQUE DE CHOC. Débranchez l'alimentation avant de changer la lampe.



MISE EN GARDE: RISQUE DE CHOC. Débranchez l'alimentation avant de changer la lampe. Insérez d'abord cette douille.



MISE EN GARDE: Ce luminaire LED portable à diode électroluminescente dispose d'une fiche polarisée (une lame est plus large que l'autre) pour réduire le risque de choc électrique. Cette fiche ne s'insère dans une prise polarisée que dans un seul sens. Si la fiche ne rentre pas complètement dans la prise, inversez la fiche. S'il ne rentre toujours pas, contactez un électricien qualifié. Ne jamais utiliser avec une rallonge à moins que la fiche ne puisse être complètement insérée. Ne modifiez pas la fiche.



AVERTISSEMENT: Risque possible de blessures aux yeux et à la peau.

CONSERVEZ CES INSTRUCTIONS

Déclaration de conformité du fournisseur:
47 CFR § 2.1077 Informations de conformité

Partie responsable:

Feit Electric Company
4901 Gregg Road,
Pico Rivera, CA 90660, USA
562-463-2852

Identifiant unique: GLP20/TABLE/37W/LED

Ce dispositif est conforme à la partie 15 des règles de la FCC. Le fonctionnement est soumis aux deux conditions suivantes, cet appareil : 1) ne doit pas causer d'interférences nuisibles, 2) doit accepter toutes les interférences reçues, y compris celles susceptibles de provoquer des interférences nuisibles. Remarque : Cet équipement a été testé et répond aux limites établies pour les appareils numériques de catégorie B, conformément à la partie 15 des règles de la FCC. Ces limites sont établies afin d'offrir une protection raisonnable contre toute interférence nuisible dans une installation résidentielle. Cet équipement génère, utilise et émet de l'énergie radioélectrique et peut causer des interférences nuisibles dans les communications radio s'il n'est pas correctement installé et utilisé. Toutefois, rien ne garantit qu'aucune interférence ne se produira dans une installation donnée. Si cet équipement cause des interférences nuisibles aux communications radiophoniques ou télévisuelles, lesquelles peuvent être repérées en allumant et en éteignant l'équipement, l'utilisateur peut essayer de remédier au problème par l'une des mesures suivantes : réorienter ou déplacer l'antenne réceptrice. Augmenter la distance entre l'équipement et le récepteur. Brancher l'équipement dans une prise qui ne se trouve pas sur le même circuit que celui dans lequel le récepteur est connecté. Consulter le fournisseur ou un technicien radio/TV expérimenté pour obtenir de l'aide. Tout changement ou modification non expressément approuvé par le fabricant pourrait annuler le droit de l'utilisateur à utiliser l'équipement. CAN NMB-005 (B).

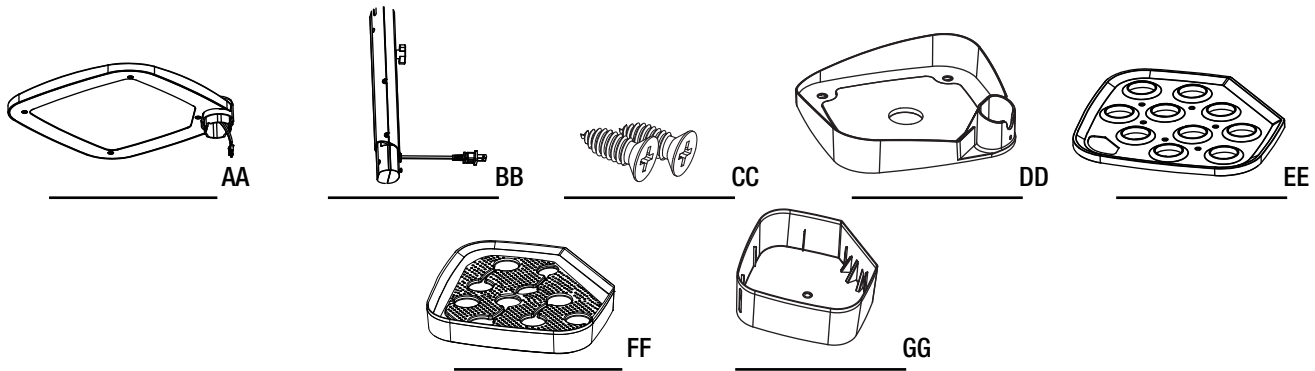
Garantie limitée

Ce produit est garanti exempt de défauts de fabrication et de matériaux jusqu'à 2 ans à compter de la date d'achat. Si le produit tombe en panne pendant la période de garantie, veuillez contacter Feit Electric à info@feit.com, visitez feit.com/contact-us ou appelez au 1-866-326-BULB (2852) pour obtenir des instructions sur le remplacement ou le remboursement. LE REMPLACEMENT OU LE REMBOURSEMENT EST VOTRE SEUL RECOURS. SAUF DANS LA MESURE INTERDITE PAR LA LOI APPLICABLE, TOUTE GARANTIE IMPLICITE EST LIMITÉE EN DURÉE À LA DURÉE DE CETTE GARANTIE. LA RESPONSABILITÉ POUR LES DOMMAGES ACCESSOIRES OU INDIRECTS EST EXPRESSÉMENT EXCLUE PAR LA PRÉSENTE. Certains états et provinces n'autorisent pas l'exclusion des dommages accessoires ou indirects, de sorte que la limitation ou l'exclusion ci-dessus peut ne pas s'appliquer à vous. Cette garantie vous donne des droits légaux spécifiques, et vous pouvez également avoir d'autres droits qui varient d'un état à l'autre ou d'une province à l'autre.

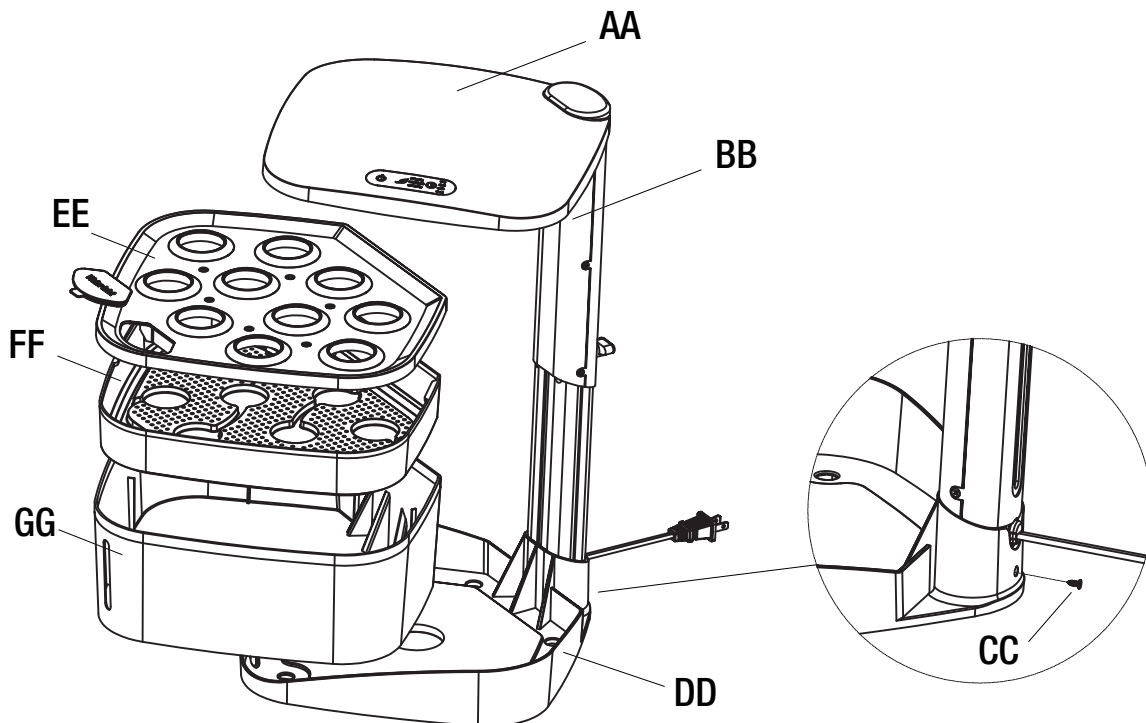
QUINCAILLERIE INCLUSE



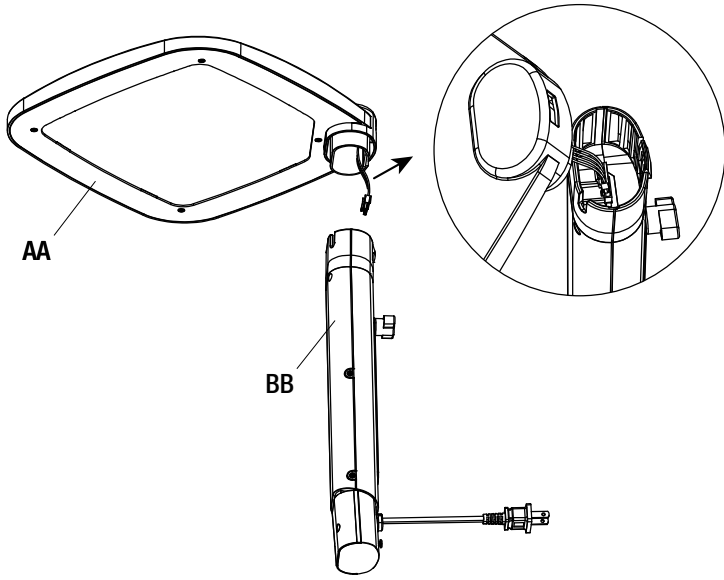
REMARQUE: Matériel non montré à sa taille réelle.



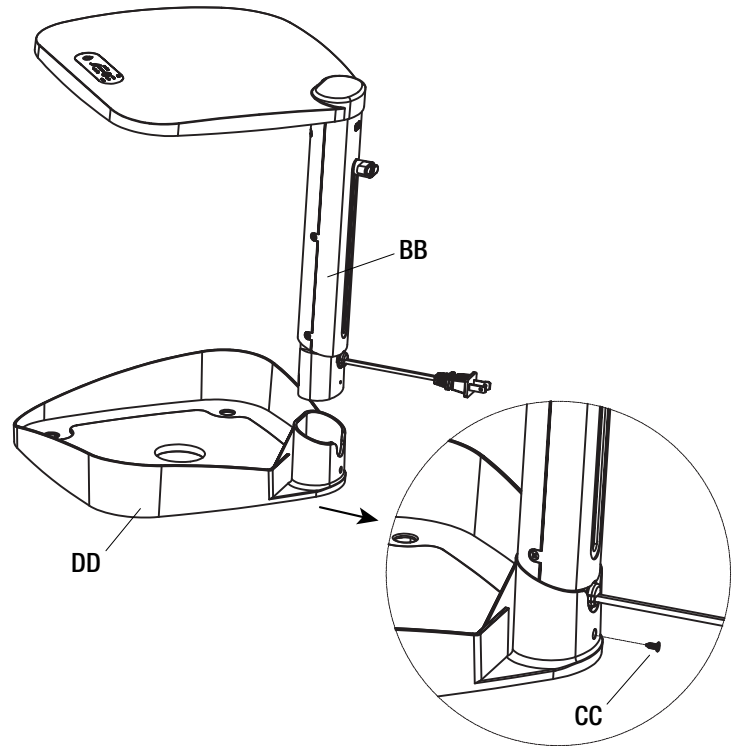
Partie	La description	Quantité
AA	Lumière supérieure	1
BB	Poteau télescopique	1
CC	Des vis (1 vis de rechange)	2
DD	Base	1
EE	Plateau de trou supérieur	1
FF	Plateau de sol	1
GG	Plateau de verres d'eau	1



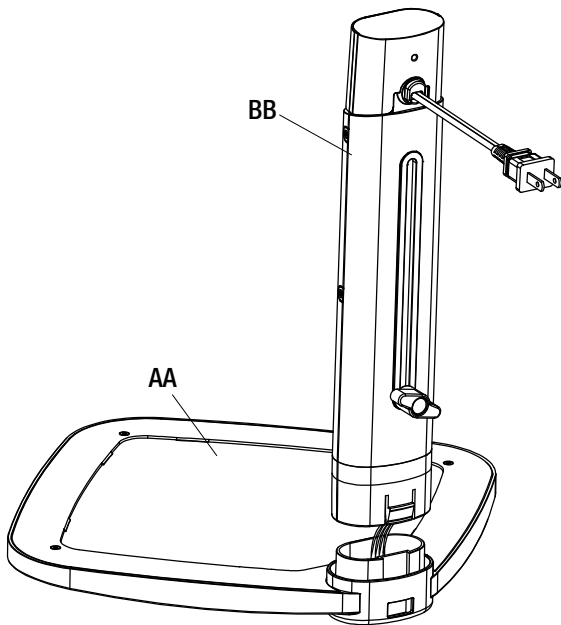
- 1** Assurez-vous que le câble d'alimentation n'est pas connecté à la prise de courant et faire une connexion électrique entre la lumière supérieure (AA) et le poteau télescopique (BB).



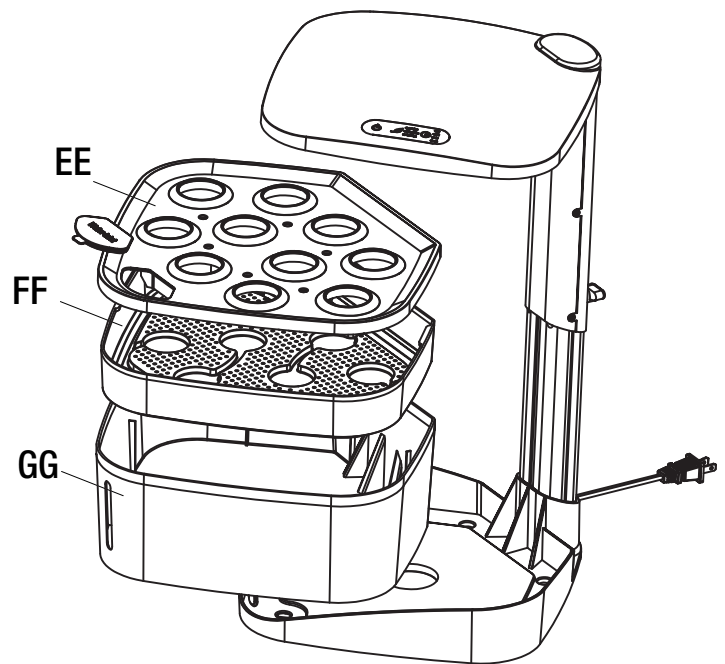
- 3** Faites glisser l'autre extrémité du montant télescopique (BB) dans la base (DD) et insérez la vis (CC) pour la verrouiller en position..



- 2** Faites glisser le montant télescopique (BB) dans la lumière supérieure (AA) jusqu'à ce que vous entendiez un clic solide.



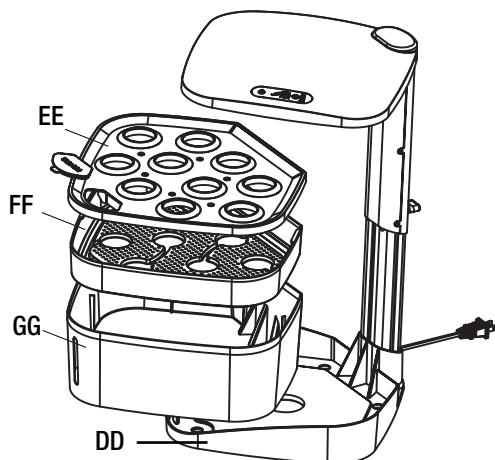
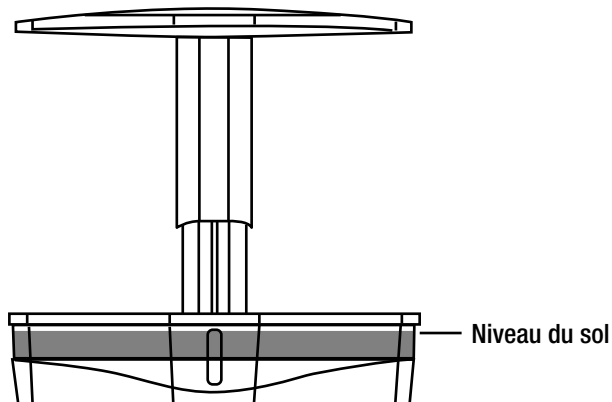
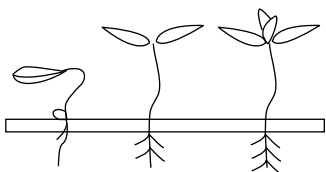
- 4** Installez / empilez les plateaux sur le dessus de la base en fonction du façons souhaitées de grandir.



Planter des graines dans le sol

- 1 Placez le bac à eau (GG) sur la base (DD).
 - Le bac à eau (GG) récupérera l'excès d'eau.
 - Laissez cet excès d'eau s'évaporer ou retirez l'eau par dévissage le bouchon de vidange sous le bac à eau (GG).
- 2 Placez le bac à terre (FF) sur le bac à eau (GG).
- 3 Remplissez le bac à terre (FF) avec une en vigueur terre.
- 4 Utilisez le plateau du trou supérieur (EE) pour espacer les graines et localiser les points d'arrosage. Appuyez les graines dans le sol en suivant les instructions du paquet de semences.
- 5 Utilisez le réglage de la lumière des semis. (Reportez-vous à la page 8 pour cultiver la lumière opération)
- 6 Gardez les graines humides en arrosant tous les jours pendant 2 semaines ou jusqu'à ce que les graines cassent la surface.

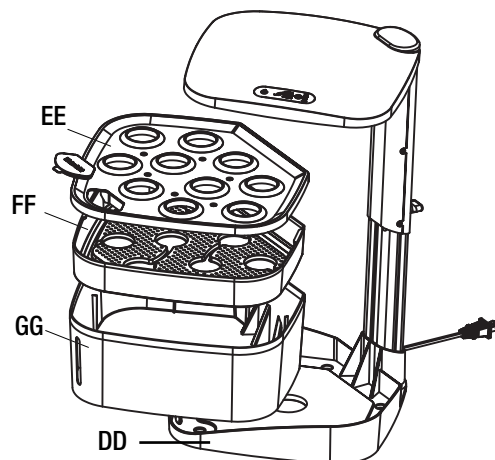
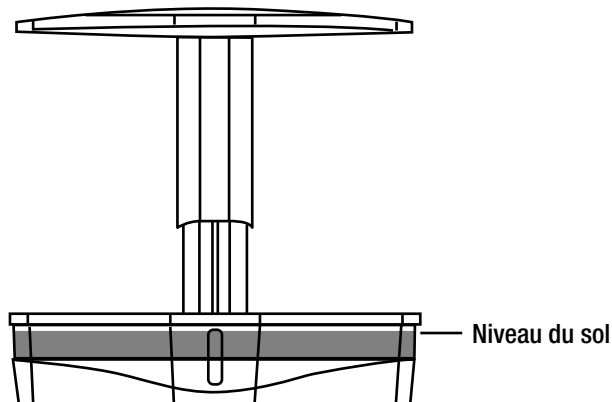
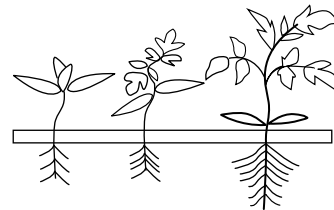
La lumière des semis doit être utilisée jusqu'à ce que 2 ensembles de feuilles se soient formés au-dessus de la surface.



Plantes dans le sol

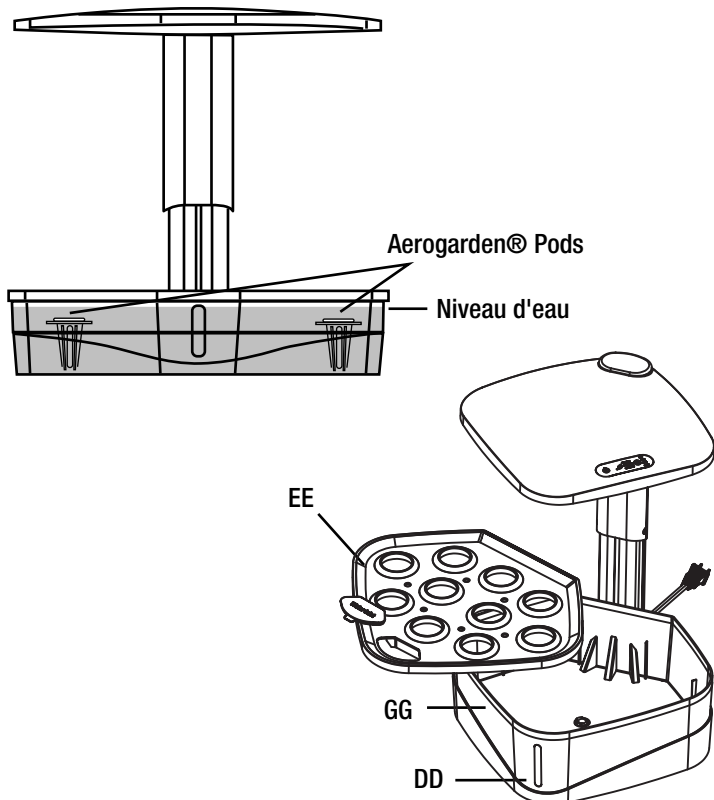
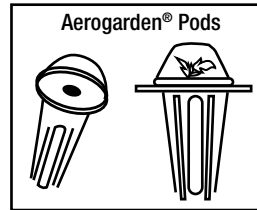
- 1 Placez le bac à eau (GG) sur la base (DD).
 - Le bac à eau (GG) récupérera l'excès d'eau.
 - Laissez cet excès d'eau s'évaporer ou retirez l'eau par dévissage le bouchon de vidange sous le bac à eau (GG).
- 2 Placez le bac à terre (FF) sur le bac à eau (GG).
- 3 Remplissez le bac à terre (FF) avec une vigueur terre.
- 4 Former un trou dans le sol, insérer une plante et couvrir les racines avec de la terre. Tapoter doucement le sol pour qu'il soit ferme autour les racines.
- 5 Arrosez la plante immédiatement.
- 6 Utilisez le réglage de la lumière de la végétation pour le stade de végétation.

Le paramètre d'éclairage de la végétation peut être utilisé comme paramètre d'éclairage par défaut. Tous les stades de la plante pousseront sous la lumière blanche.



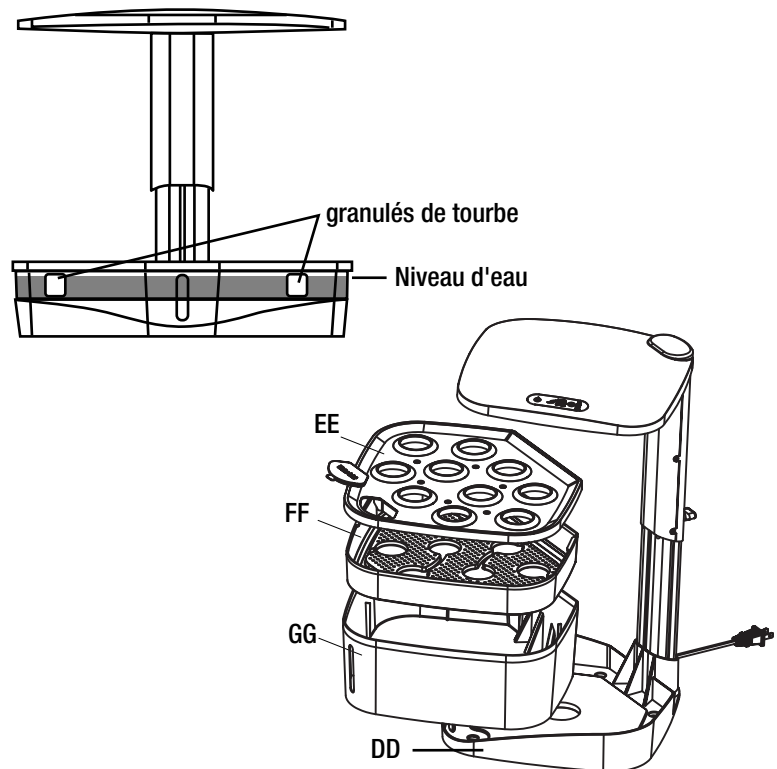
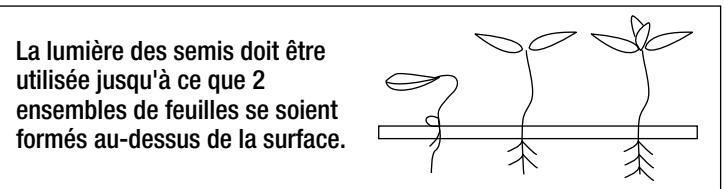
Culture hydroponique utilisant Grow Pods

- 1 Placez le bac à eau (GG) sur la base (DD).
- 2 Remplissez le bac à eau (GG) avec de l'eau. Eau distillée ou filtrée est préféré.
- 3 Ajoutez les nutriments liquides selon les instructions du flacon alimentaire.
- 4 Utilisez le plateau de trou supérieur (EE) pour localiser les dosettes.
- 5 Placez les dosettes dans les trous du plateau de trous supérieur (EE). Les 10 postes n'ont pas tous besoin d'être pourvus.
- 6 Utilisez le réglage de lumière de semis jusqu'à ce que les plantes aient deux jeux de feuilles. Passez ensuite au réglage d'éclairage de la végétation.
- 7 L'eau doit circuler quotidiennement pour maintenir les nutriments dissous.
- 8 Vérifier fréquemment le niveau d'eau.
- 9 Ajouter de la nourriture végétale liquide toutes les deux semaines ou comme dirigé par instructions.



Planter des graines avec des granules de tourbe et du sol

- 1 Placez le bac à eau (GG) sur la base (DD).
- Le bac à eau (GG) récupérera l'eau excédentaire. Laissez cette eau s'évaporer ou retirez l'eau en dévissant le bouchon de vidange sous le bac à eau (GG).
- 2 Placez le bac à terre (FF) sur le bac à eau (GG).
- 3 Placer les boulettes de tourbe dans chaque ouverture du plateau de trou supérieur (EE).
- 4 Placer une bonne terre autour des boulettes de tourbe et remplir le bac à terre (FF) vers le haut avec de la terre applicable.
- 5 Utilisez le plateau du trou supérieur (EE) pour maintenir les granulés, arrosez les granulés et pour garder l'humidité à l'intérieur du sol.
- 6 Presser les graines dans le haut des pastilles de tourbe selon les instructions d'emballage.
- 7 Utilisez le réglage de la lumière de semis.
- 8 Gardez les graines humides en arrosant tous les quelques jours jusqu'à ce que les graines cassent la surface.




Aerogarden® est une marque déposée d'AeroGrow International, Inc


Utilisation du sol dans le bac à eau

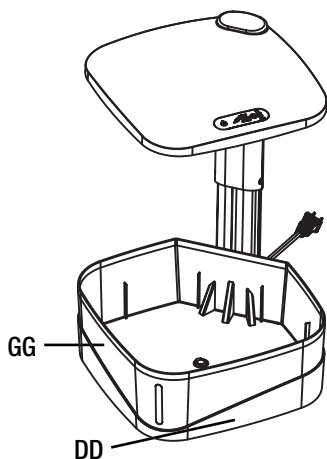
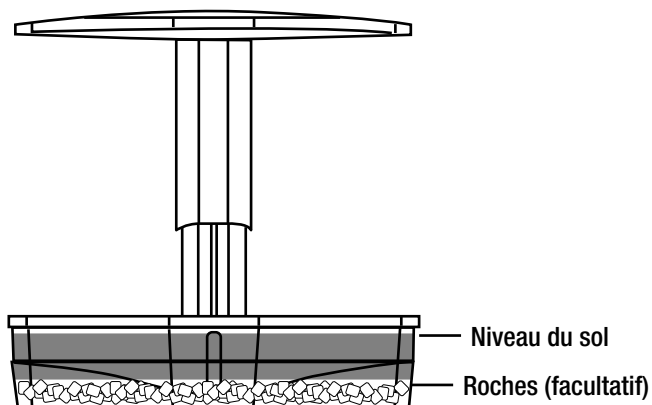
- 1 Placez le bac à eau (GG) sur la base (DD).
- 2 Remplissez le bac à eau (GG) avec une en vigueur terre.
- 3 Ajouter les graines et les plantes selon les instructions du produit.

Facultatif: une couche de roche peut être utilisée dans le bac à eau pour aider à garder l'eau loin des racines. Les racines auront tendance à pousser dans le surface du sol.

 **REMARQUE:** Il faut veiller à ne pas trop arroser, empêchant les racines de trempage dans l'eau, provoquant la pourriture des racines.

 **REMARQUE:** Cette méthode permet le plus grand volume de terre à utiliser.

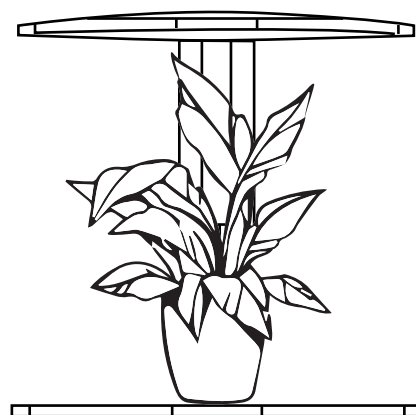
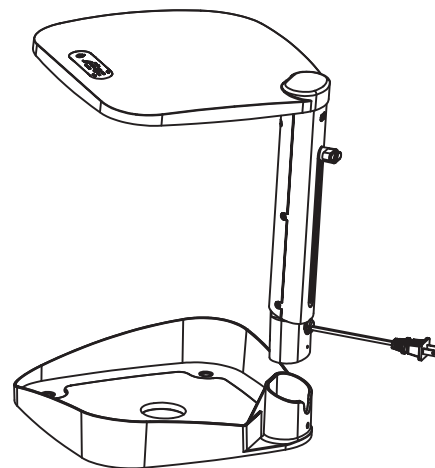
 **REMARQUE:** Utilisez la fenêtre d'eau pour voir le niveau d'eau. L'excès d'eau peut être éliminé en dévissant le bouchon de vidange sous le bac à eau (GG).



Plantes en pot

- 1 Placez une ou plusieurs plantes en pot sur la base (DD).
- 2 Si la plante fleurit, utilisez le paramètre de floraison pour optimiser la croissance.
- 3 Réglez la minuterie sur 12 heures ON et 12 heures OFF.
- 4 Ajoutez de l'eau au besoin.

Facultatif: Le bac à eau (GG) peut être utilisé pour capturer l'excès d'eau, si désiré.



Pourquoi utiliser des lampes de culture LED?

- Faites pousser des plantes pendant l'hiver pour prendre une longueur d'avance Plantes potagères de printemps
- Cultivez des plantes hors saison tout au long de l'année
- Faites pousser des plantes n'importe où, y compris les garages, les sous-sols, les placards, cuisines ou entrepôts

Lumière recommandée à la distance de l'usine

Les types de plantes sont généralement classés en niveau de lumière élevé ou faible catégories de plantes. La valeur PAR / PPF d'une lumière de grandir équivaut à la quantité d'énergie lumineuse qu'une plante peut absorber. Plus le PAR / PPF, plus qu'une plante peut absorber est intense, faciliter la croissance végétative et / ou florale accélérée. La lumière supérieure doit être de 6 "au-dessus des feuilles supérieures. Si les feuilles commencer à brûler, augmenter la distance de lumière supérieure.



REMARQUE: La hauteur maximale de l'extension du bras est de 15,8 pouces. la hauteur minimale est de 9,65 pouces.

	Semis	Végétation	Floraison
Minuteur	16hr SUR 8hr DE	16hr SUR 8hr DE	12hr SUR 12hr DE
a taille*	6-12 PO	6-12 PO	6-12 PO
Cycle de croissance**	2-3 semaines	4-6 semaines	2-4 semaines

* La hauteur est la distance entre le bas de la source lumineuse et le haut de la plante. Augmentez la hauteur du poteau télescopique si des taches sèches sur la plante commencent à se former.

** Le cycle de croissance dépend du type de plante.

Plantes en végétatif Stade de croissance

- Le cycle de croissance recommandé est de 16 heures de lumière pendant la stade de croissance végétative (s'applique uniquement à la lampe de table). 16 heures est le calendrier de synchronisation de la végétation par défaut. Ce cycle de lumière va créer un environnement qui imite la photo-période dans le été avec de longues journées. C'est pendant la phase de croissance végétative que le clonage, la transplantation, l'élagage et le pliage soient tous initiés.
- La plupart des plantes auront besoin de 4 à 6 semaines dans le cycle végétatif avant atteignant le début de la floraison.

Plantes en Stade de croissance de la floraison

- Les pré-fleurs sont la première indication que la plante est prête à le stade de croissance en bourgeonnement et / ou en floraison.
- Les pré-fleurs poussent aux entre-nœuds des branches juste derrière l'éperon foliaire généralement vers la quatrième semaine de croissance végétative, lorsque la plante a 6-8 semaines.
- Lorsque vous commencez à voir des pré-fleurs se former, cela signifie que les plantes sont prêts à entrer dans la phase de floraison. La pré-fleur ressemble à un fleur femelle régulière à pistils flous blancs. La boîte de pré-floraison prendre de 1-2 semaines.
- Attendez d'induire la floraison jusqu'à l'apparition des pré-fleurs. Provoquez la floraison en passant votre cycle d'éclairage à 12 heures de obscurité ininterrompue et 12 heures de lumière.

Interface utilisateur

