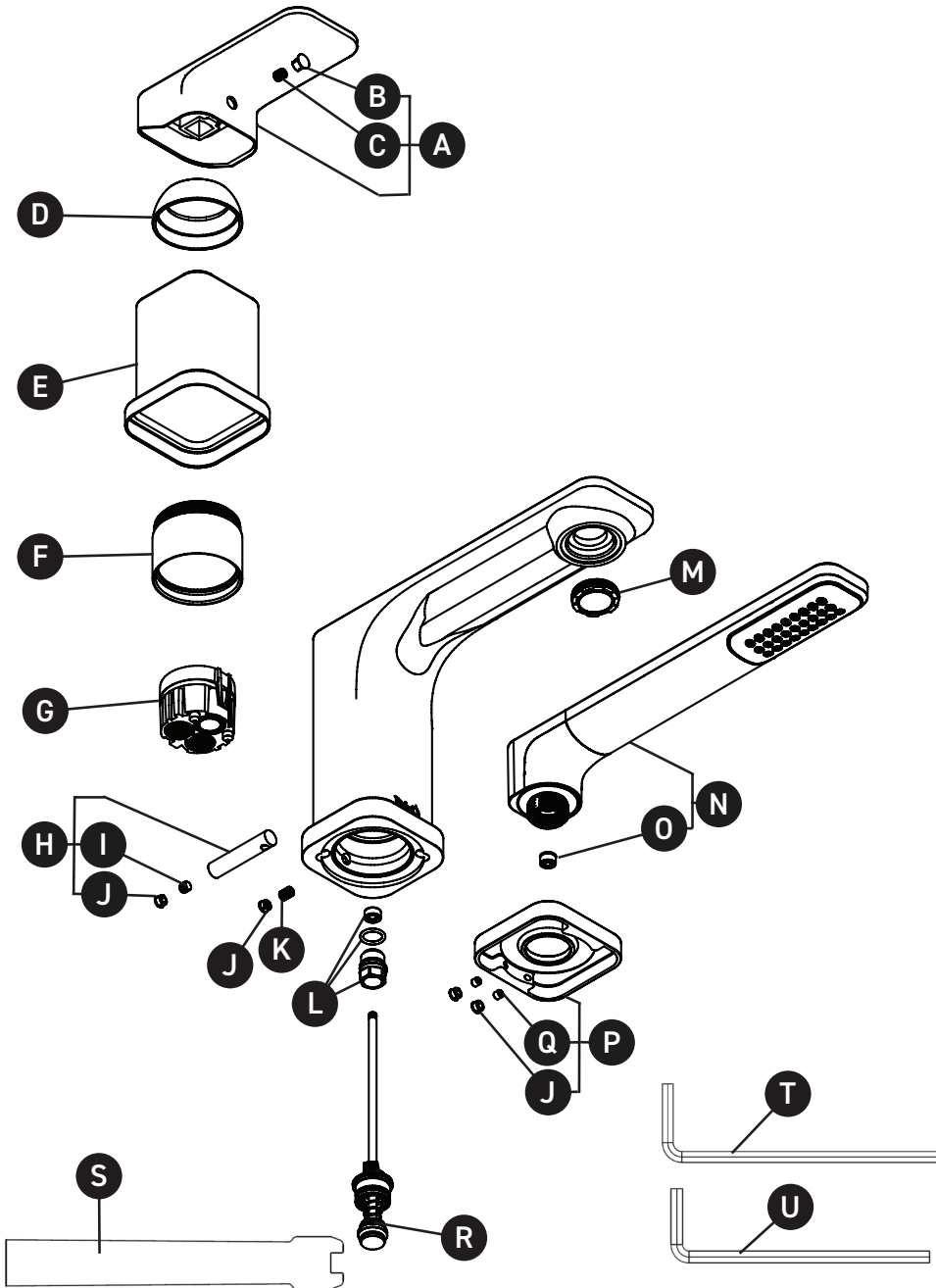


ORDER BY PART NUMBER

ILLUSTRATED PARTS

TEQ16

Equinox™ 3-Hole Deck Mount
Tub Filler Trim



ID	Kit Number	Finish
A*	1430	See below
B*	003-013	See below
C	152-060	N/A
D*	052-114	See below
E*	053-216	See below
F	039-516	N/A
G	405-010	N/A
H*	7801	See below
I	157-055	N/A
J*	003-030 (3x)	See below
K	152-080	N/A
L	7301	N/A
M	S6-542	N/A
N*	4307	See below
O	6524	N/A
P*	2475	See below
Q	142-040 (2x)	N/A
R	0605	N/A
S	500-002	N/A
T	504-020	N/A
U	505-025	N/A

*Finish Determined by Suffix

Finish	Description
BK	Black
BN	Brushed Nickel
C	Chrome

For warranty or additional information, contact:

U.S.A.
houseofrohl.com/support
1-800-777-9762

QUEBEC / MARITIMES / WESTERN CANADA
QUÉBEC / MARITIMES / OUEST CANADIEN
QUEBEC / MARITIMOS / CANADA OCCIDENTAL
houseofrohl.ca/support
1-866-473-8442

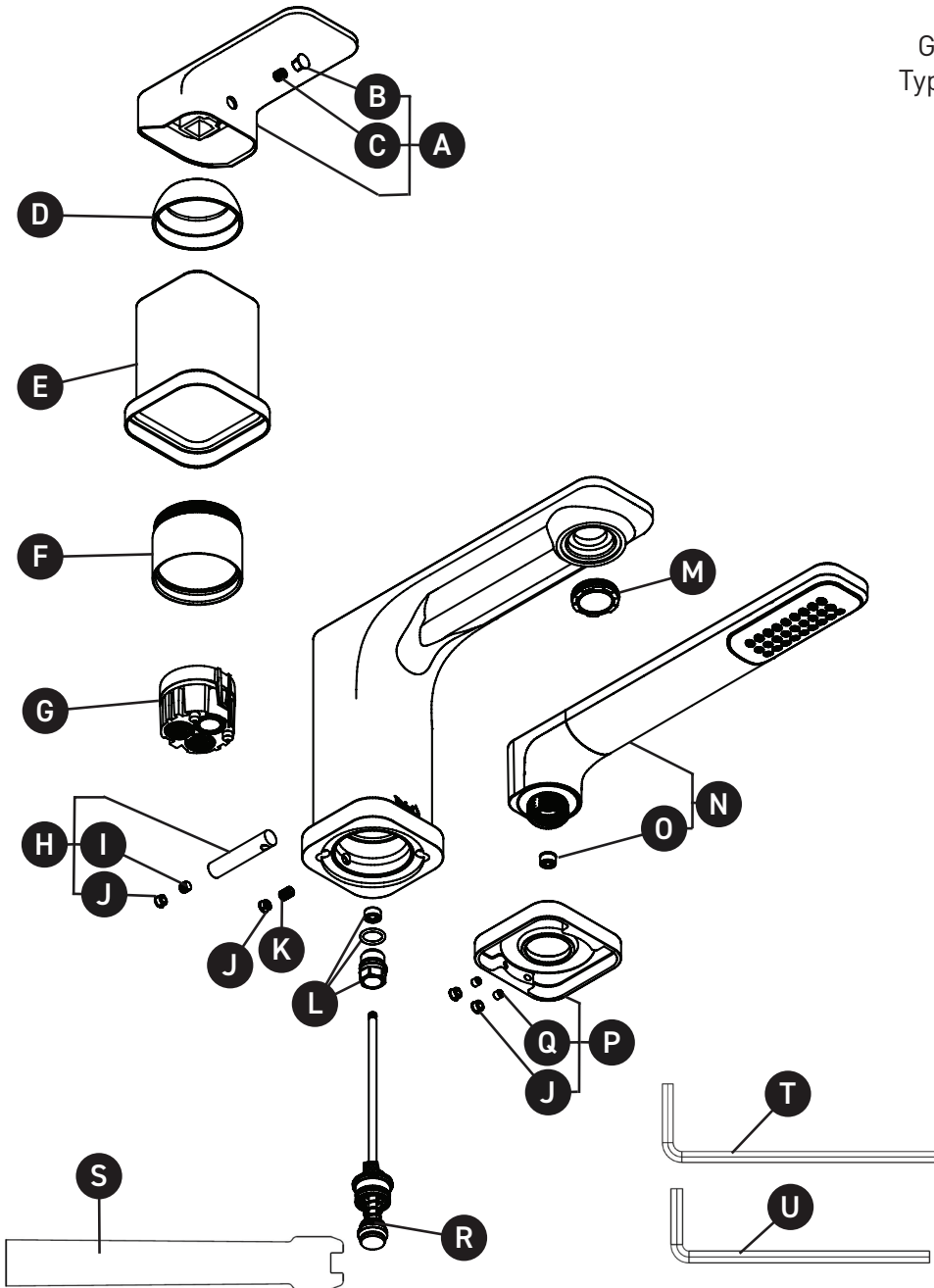
ONTARIO
houseofrohl.ca/support
1-800-287-5354

VEUILLEZ EFFECTUER VOTRE COMMANDE
PAR NO DE RÉFÉRENCE

ILLUSTRATIONS DES PIÈCES

TEQ16

Garniture de robinet de bain 3 morceaux
Type P (pression équilibrée) avec douchette
Equinox™



ID	Référence du kit	Finition
A*	1430	Voir ci-dessous
B*	003-013	Voir ci-dessous
C	152-060	N/A
D*	052-114	Voir ci-dessous
E*	053-216	Voir ci-dessous
F	039-516	N/A
G	405-010	N/A
H*	7801	Voir ci-dessous
I	157-055	N/A
J*	003-030 (3x)	Voir ci-dessous
K	152-080	N/A
L	7301	N/A
M	S6-542	N/A
N*	4307	Voir ci-dessous
O	6524	N/A
P*	2475	Voir ci-dessous
Q	142-040 (2x)	N/A
R	0605	N/A
S	500-002	N/A
T	504-020	N/A
U	505-025	N/A

*Finition déterminée par le Suffixe

Finition	Description
BK	Noir
BN	Nickel brossé
C	Chrome

For warranty or additional information, contact:

U.S.A.
houseofrohl.com/support
1-800-777-9762

QUEBEC / MARITIMES / WESTERN CANADA
QUÉBEC / MARITIMES / OUEST CANADIEN
QUEBEC / MARITIMOS / CANADA OCCIDENTAL
houseofrohl.ca/support
1-866-473-8442

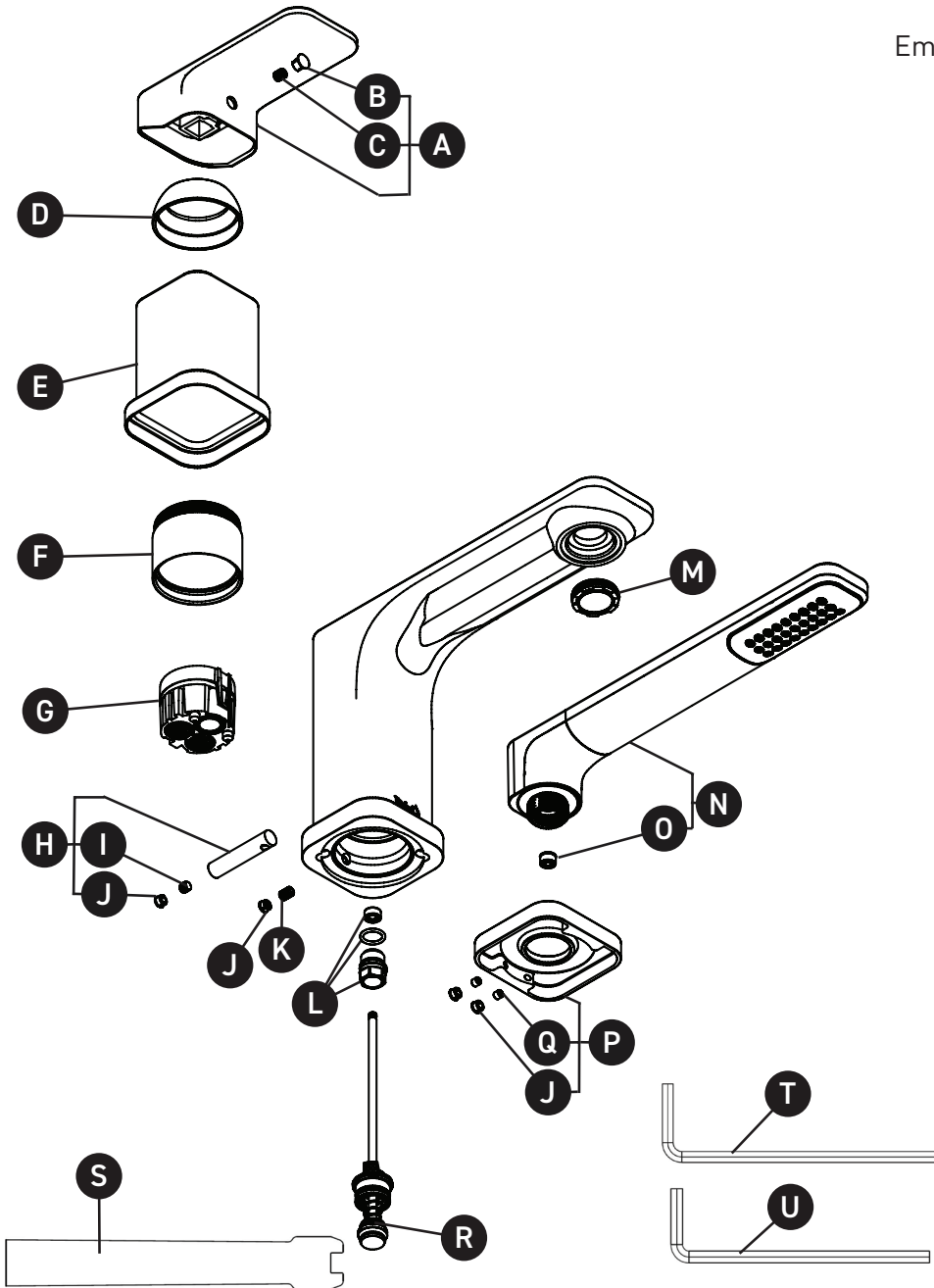
ONTARIO
houseofrohl.ca/support
1-800-287-5354

PEDIR POR NÚMERO DE REFERENCIA

PIEZAS ILUSTRADAS

TEQ16

Embellecedor de llenado de tina de montaje en plataforma de 3 orificios Equinox™



ID	Referencia del kit	Acabado
A*	1430	Ver más abajo
B*	003-013	Ver más abajo
C	152-060	N/A
D*	052-114	Ver más abajo
E*	053-216	Ver más abajo
F	039-516	N/A
G	405-010	N/A
H*	7801	Ver más abajo
I	157-055	N/A
J*	003-030 (3x)	Ver más abajo
K	152-080	N/A
L	7301	N/A
M	S6-542	N/A
N*	4307	Ver más abajo
O	6524	N/A
P*	2475	Ver más abajo
Q	142-040 (2x)	N/A
R	0605	N/A
S	500-002	N/A
T	504-020	N/A
U	505-025	N/A

*Acabado determinado por el sufijo

Acabado	Descripción
BK	Negro
BN	Niquel pulido
C	Cromo

For warranty or additional information, contact:

U.S.A.
houseofrohl.com/support
1-800-777-9762

QUEBEC / MARITIMES / WESTERN CANADA
QUÉBEC / MARITIMES / OUEST CANADIEN
QUEBEC / MARITIMOS / CANADA OCCIDENTAL
houseofrohl.ca/support
1-866-473-8442

ONTARIO
houseofrohl.ca/support
1-800-287-5354