

**Before beginning the installation:**

Read all instructions.  
Purge the water supply system before connecting it to the faucet.

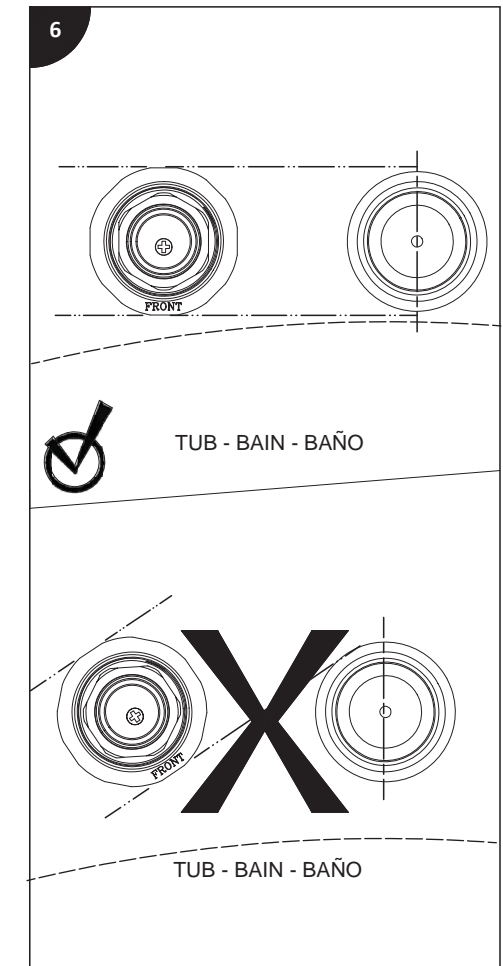
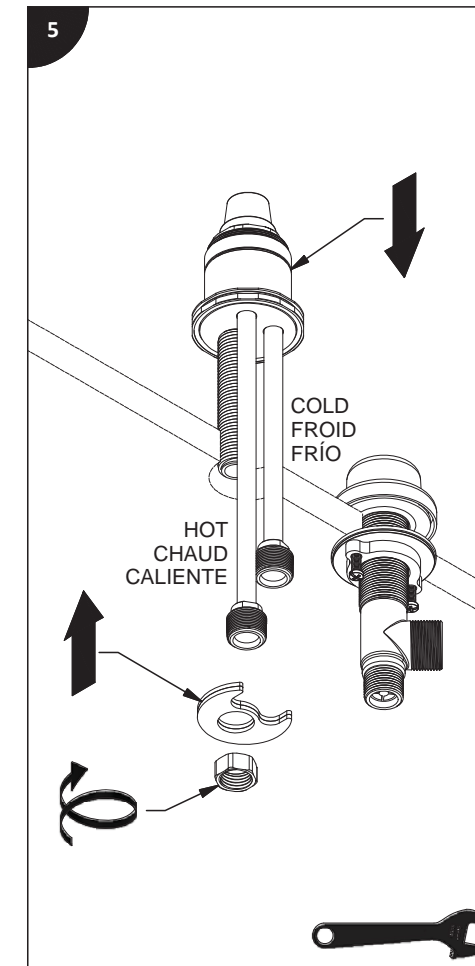
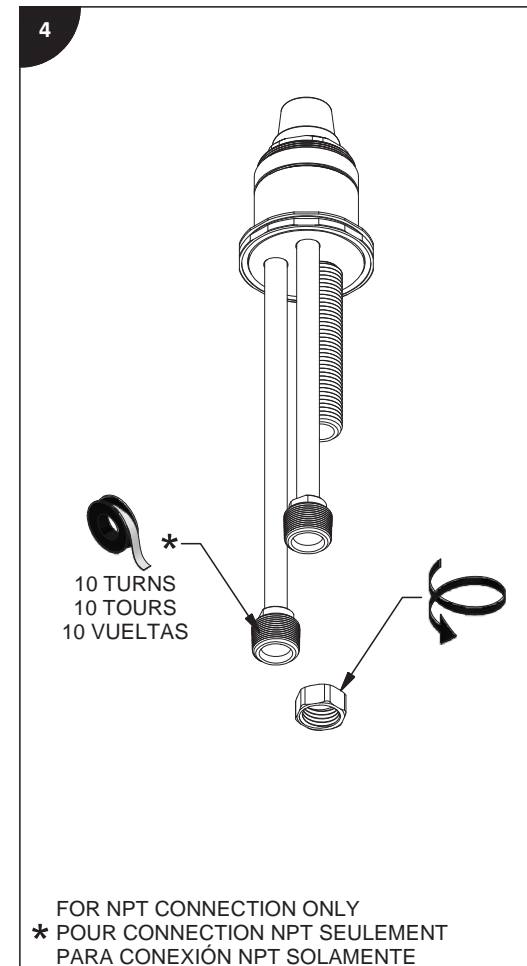
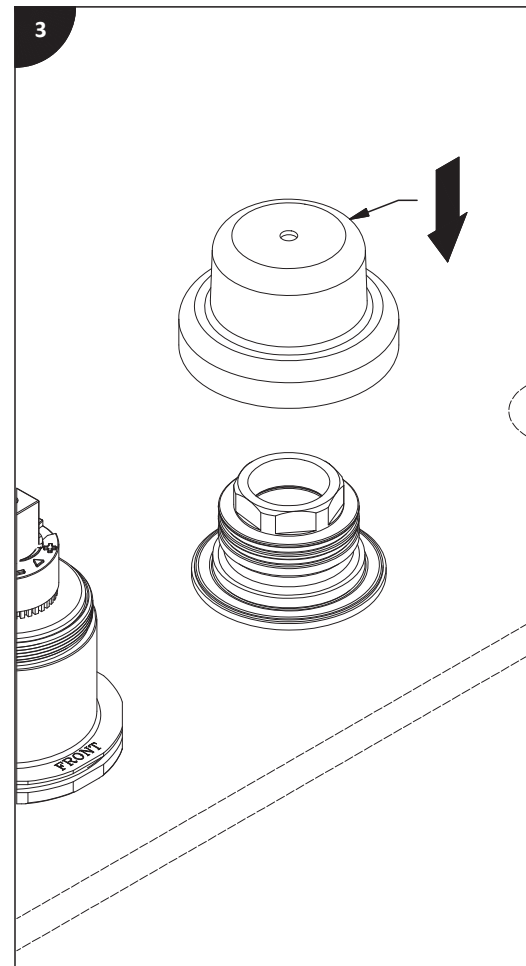
**Avant de commencer l'installation:**

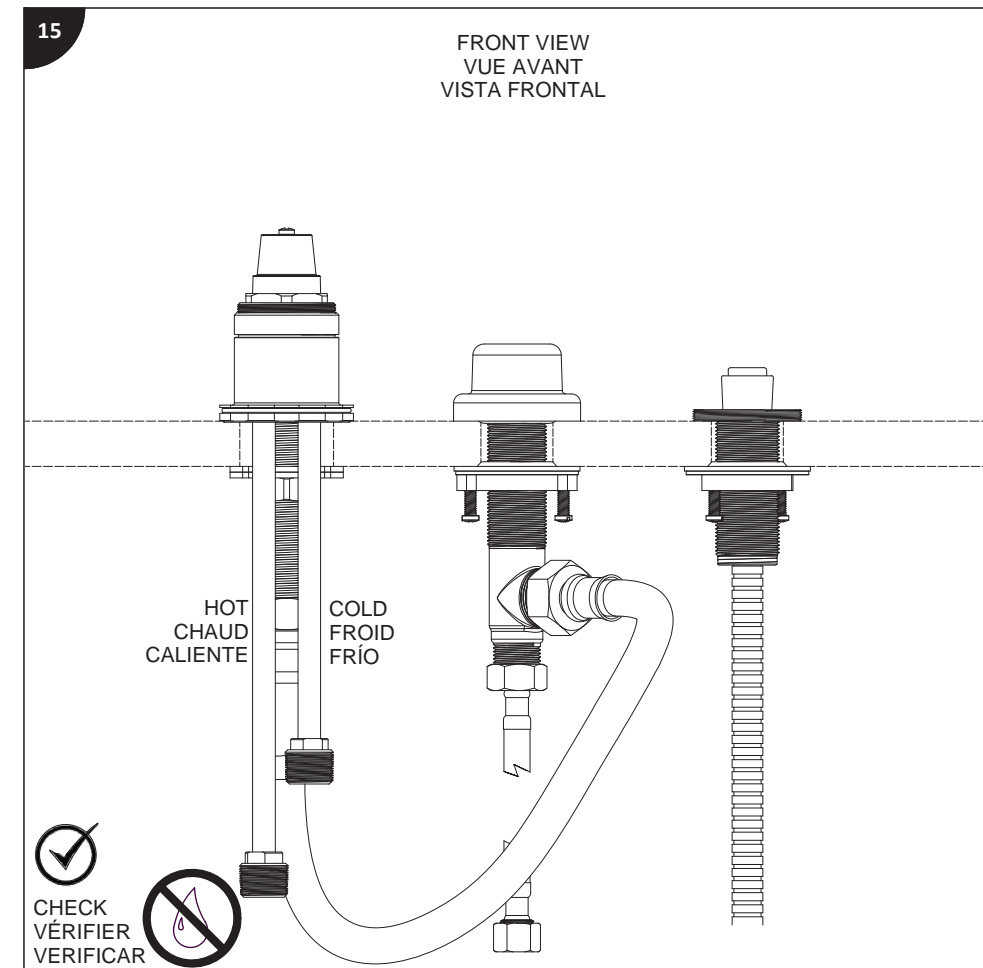
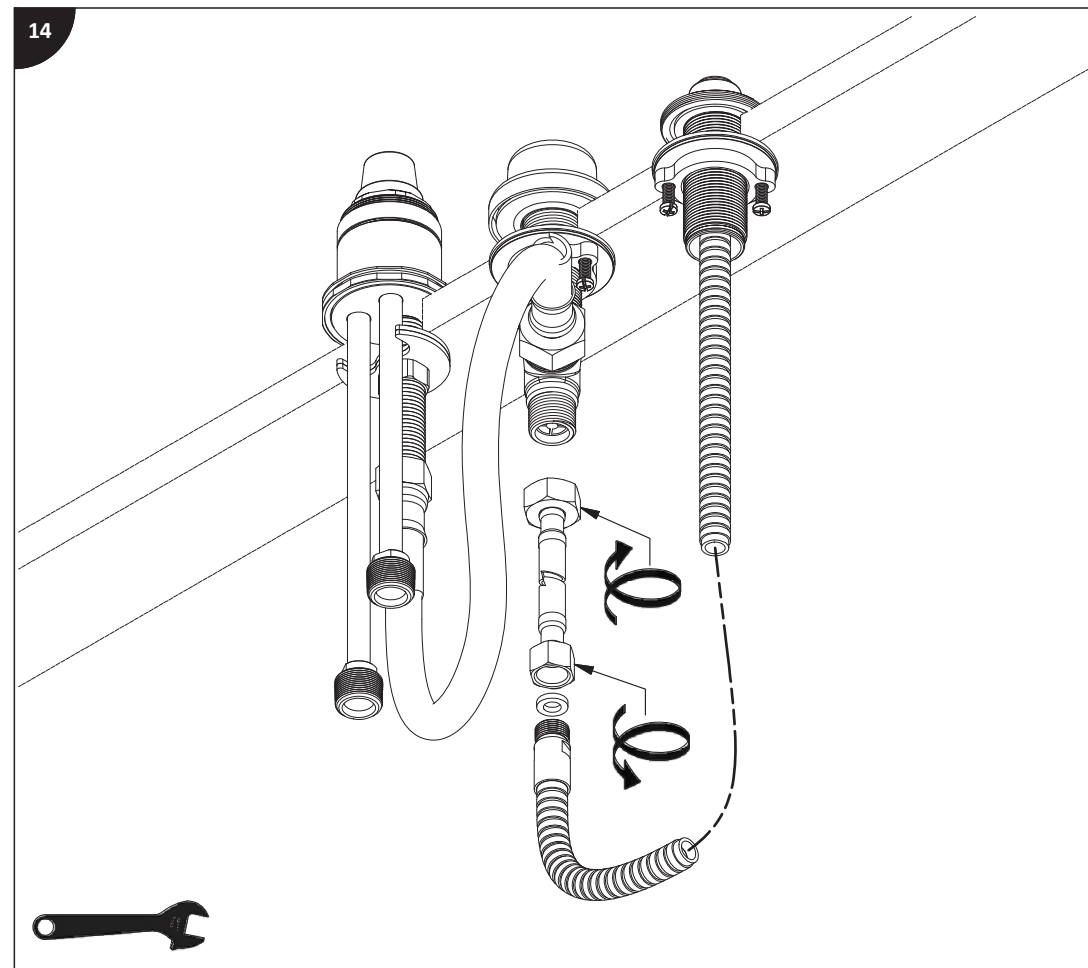
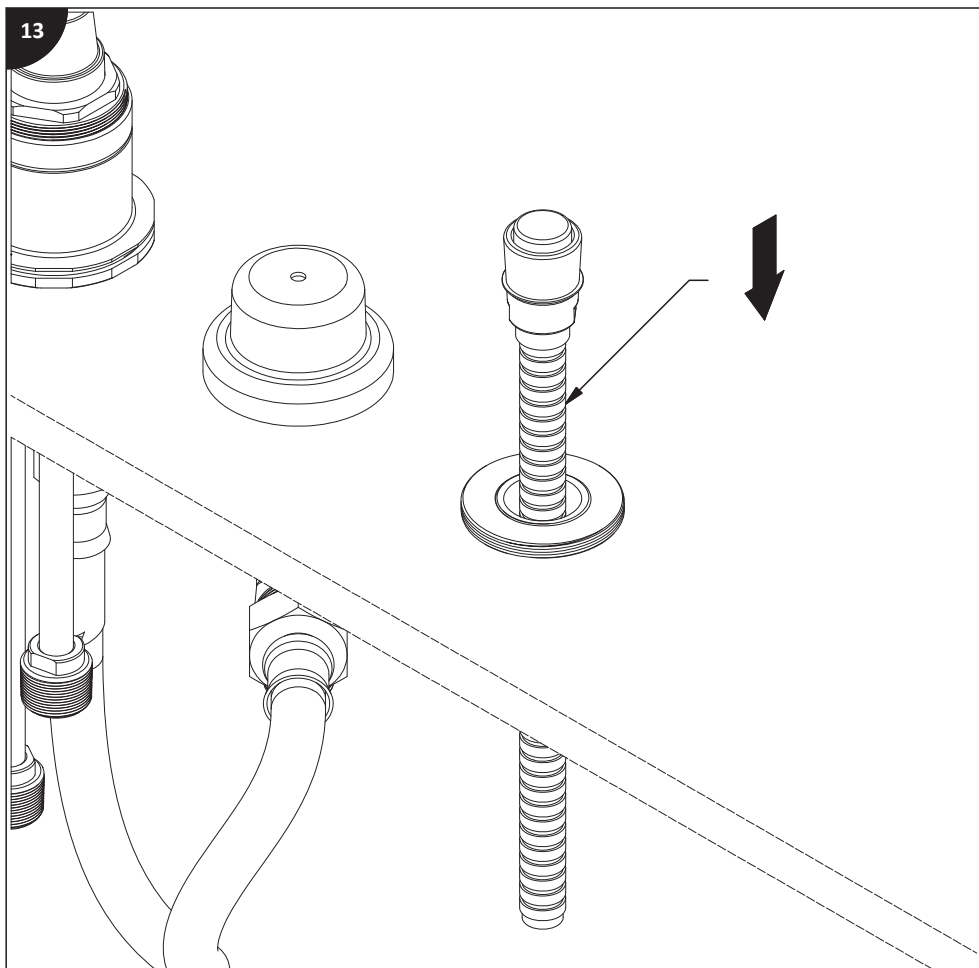
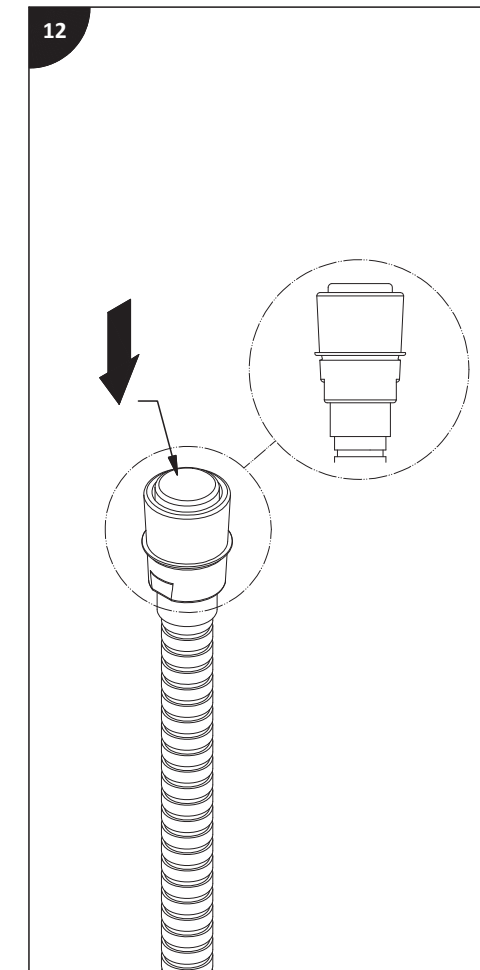
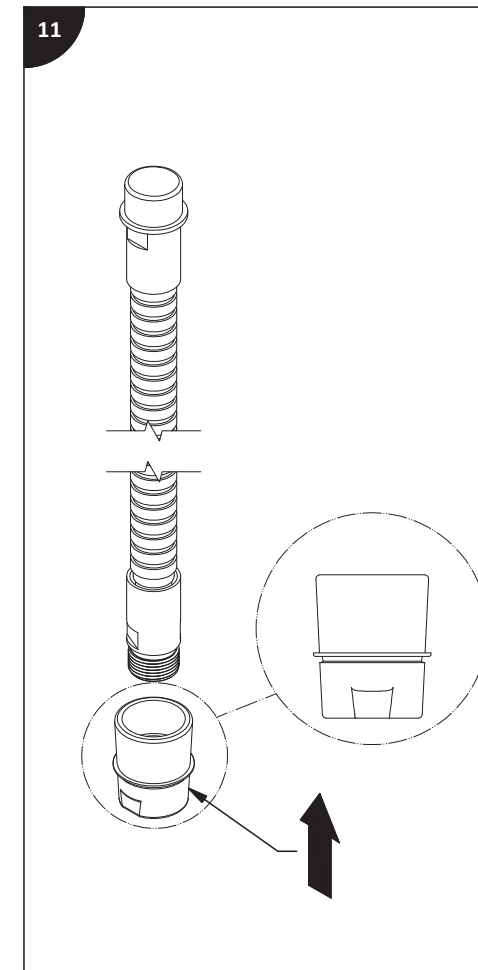
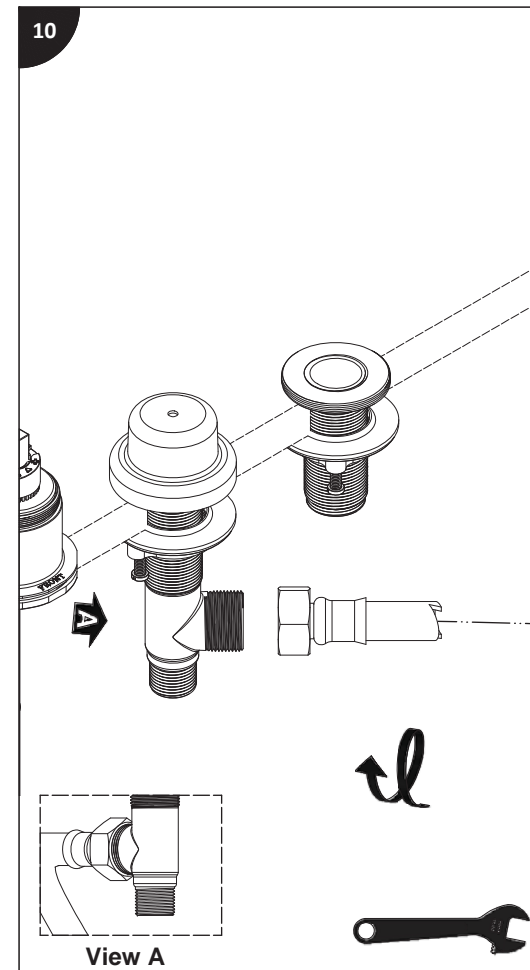
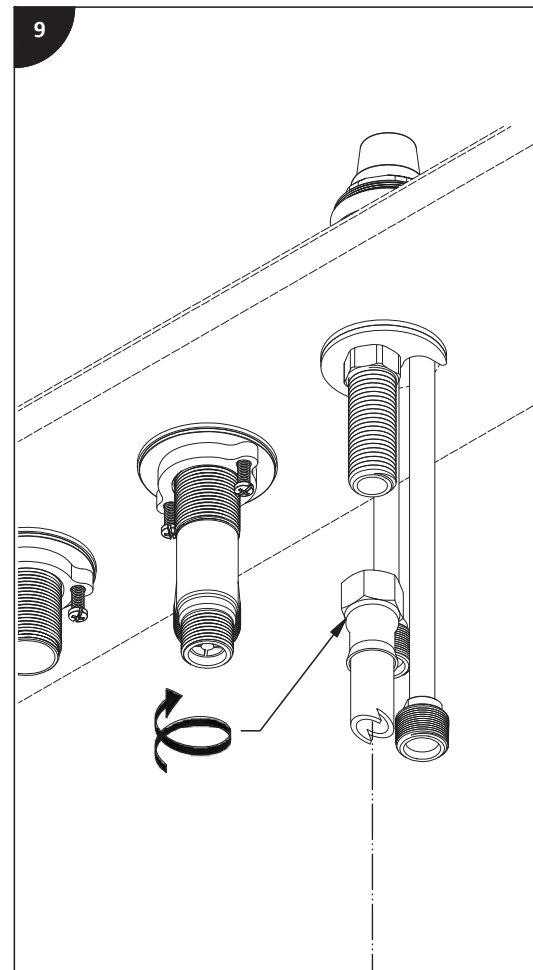
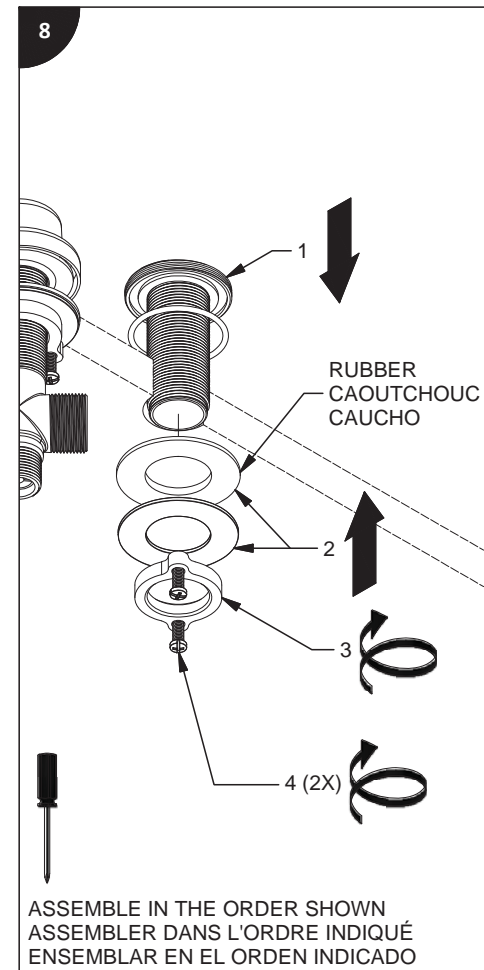
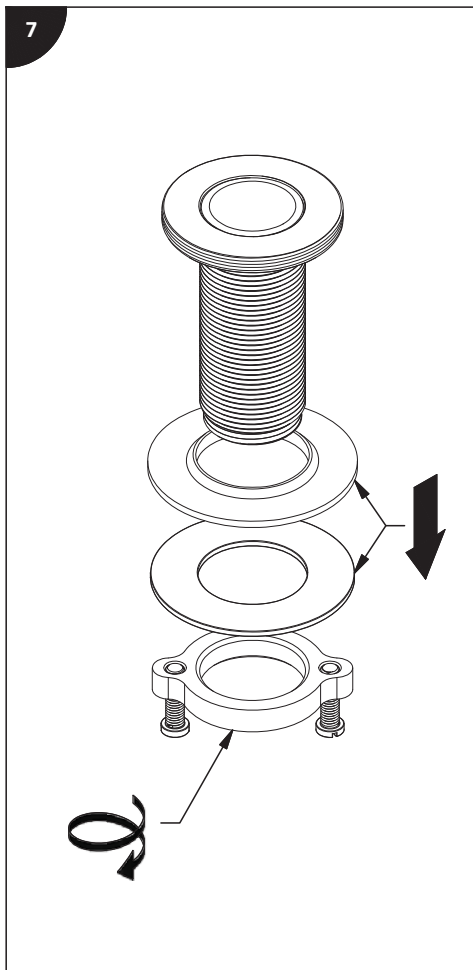
Lire toutes les instructions.  
Purger votre système d'alimentation d'eau avant d'effectuer le branchement au robinet.

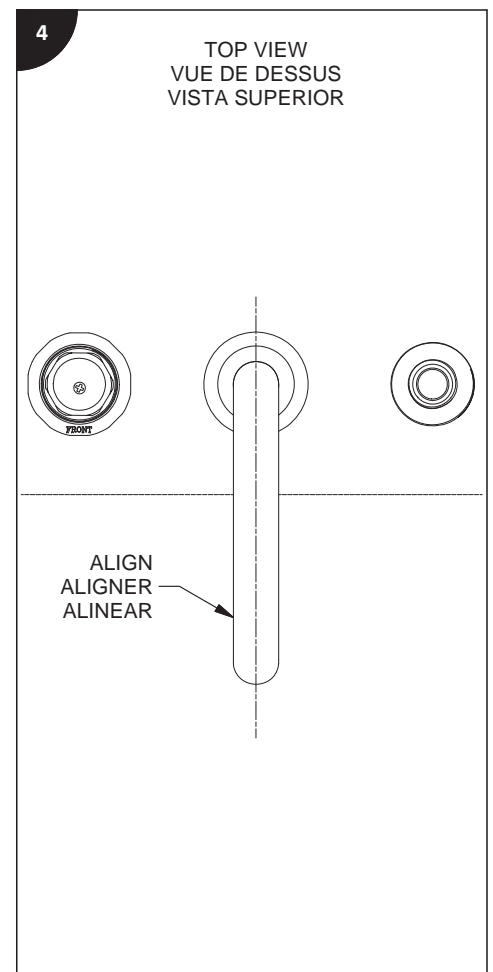
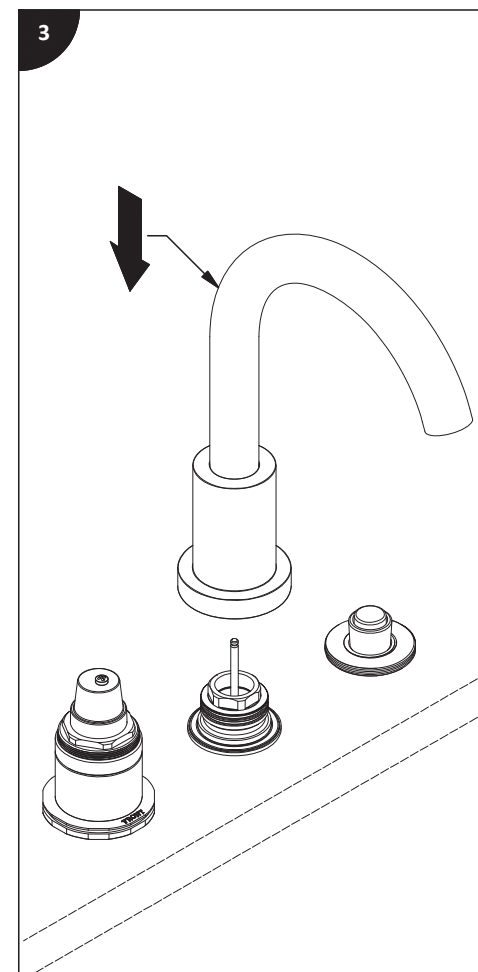
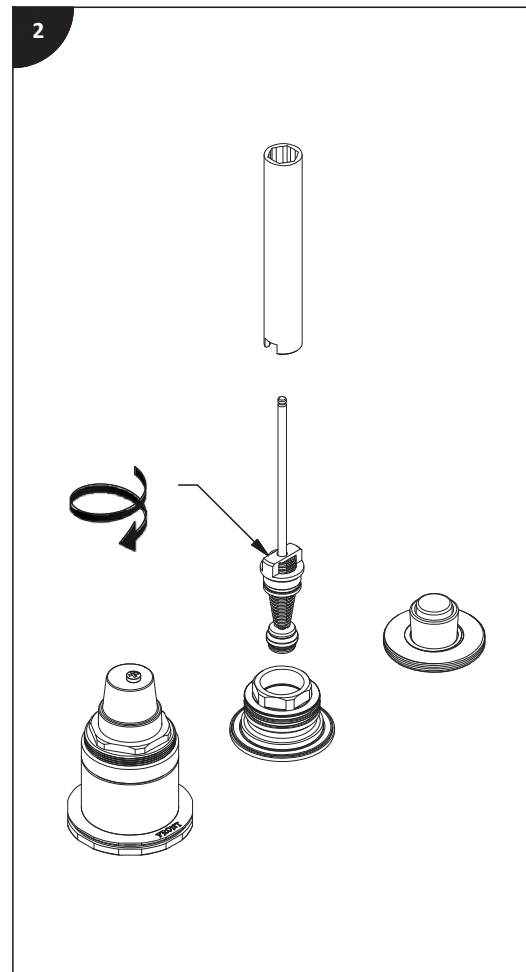
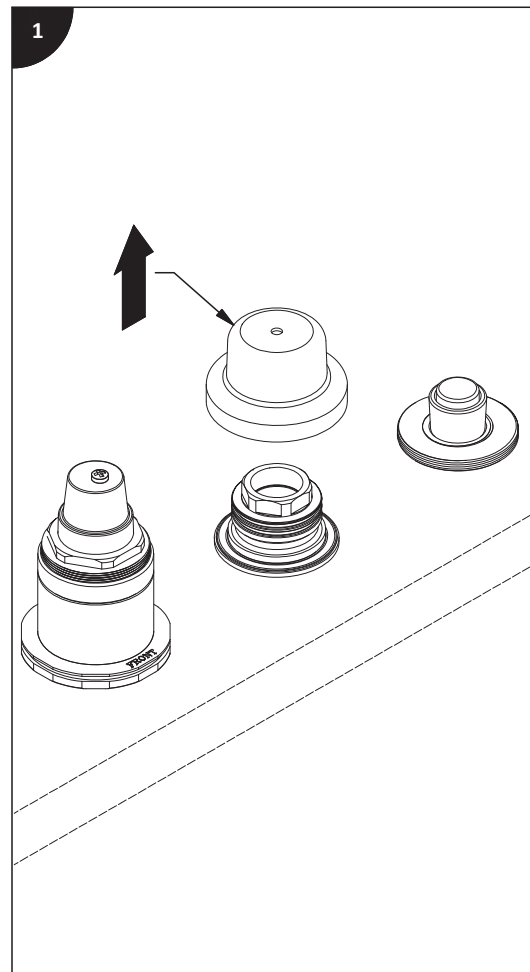
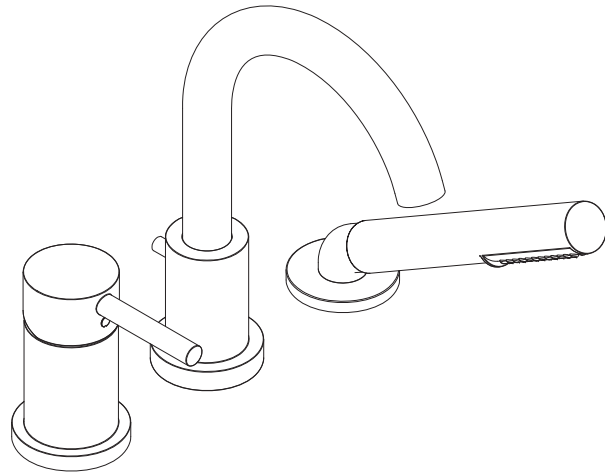
**Antes de iniciar la instalación:**

Lea todas las instrucciones.  
Es necesario purgar previamente su sistema de alimentación de agua para efectuar la conexión del grifo.

**Tools and equipment required / Outils et matériel requis / Herramientas y material requerido para instalación:**







**Before beginning the installation:**  
Read all instructions.  
Purge the water supply system before connecting it to the faucet.

**Avant de commencer l'installation:**  
Lire toutes les instructions.  
Purger votre système d'alimentation d'eau avant d'effectuer le branchement au robinet.

**Antes de iniciar la instalación:**  
Lea todas las instrucciones.  
Es necesario purgar previamente su sistema de alimentación de agua para efectuar la conexión del grifo.

**Tools and equipment required / Outils et matériel requis / Herramientas y material requerido para instalación:**

