

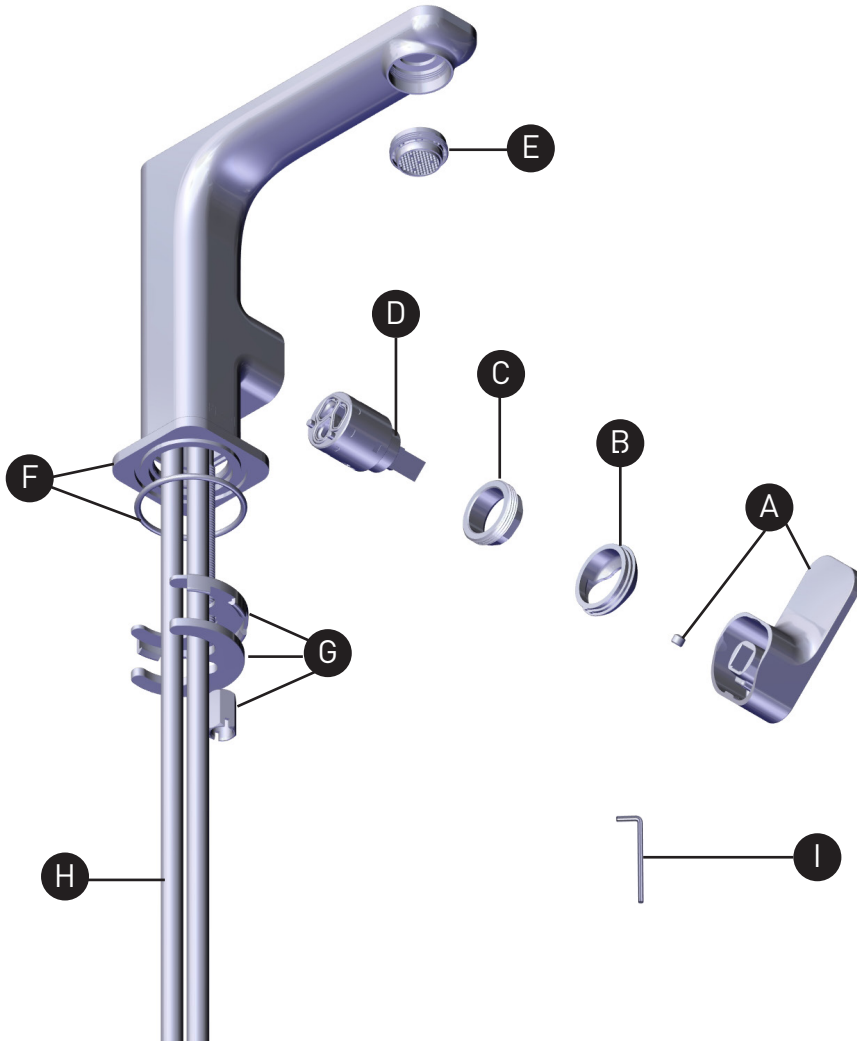
ORDER BY PART NUMBER

## ILLUSTRATED PARTS

### EQS01SH

#### Equinox™

Single Handle Lavatory Faucet With Side Handle



ID	Kit Number	Finish
*A	219832	See below
*B	215802	See below
C	213403	N/A
D	401-039	N/A
E	S6-639-12	N/A
*F	219833	See below
G	7461	N/A
H	7108 (x2)	N/A
I	505-025	N/A

<b>*Finish Determined by Suffix</b>	
<u>Finish</u>	<u>Description</u>
C	Chrome
BK	Black
BN	Brushed Nickel (PVD)

For warranty or additional information, contact:

U.S.A.  
houseofrohl.com/support  
1-800-777-9762

QUEBEC / MARITIMES / WESTERN CANADA  
QUÉBEC / MARITIMES / OUEST CANADIEN  
QUEBEC / MARITIMOS / CANADA OCCIDENTAL  
houseofrohl.ca/support  
1-866-473-8442

ONTARIO  
houseofrohl.ca/support  
1-800-287-5354

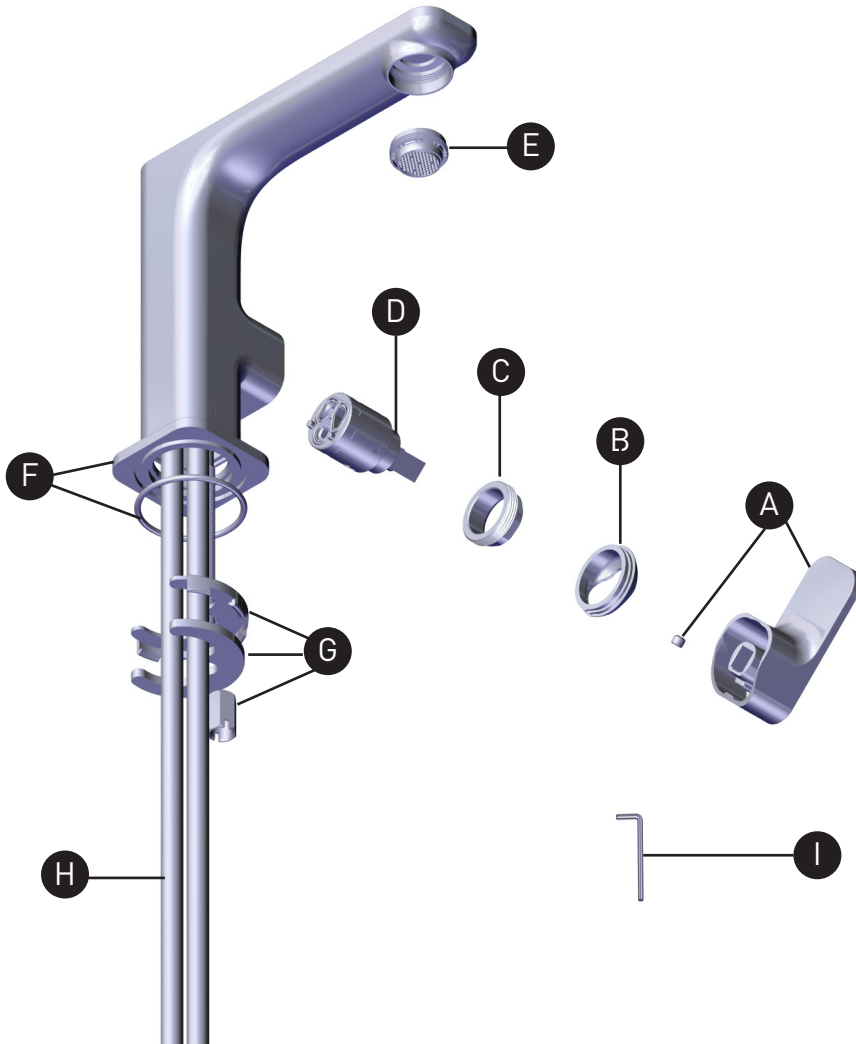
VEUILLEZ EFFECTUER VOTRE COMMANDE  
PAR NO DE RÉFÉRENCE

## ILLUSTRATIONS DES PIÈCES

### EQS01SH

#### Equinox™

Robinet de lavabo monotrou avec poignée latérale



ID	Référence du kit	Finition
*A	219832	Voir ci-dessous
*B	215802	Voir ci-dessous
C	213403	N/A
D	401-039	N/A
E	S6-639-12	N/A
*F	219833	Voir ci-dessous
G	7461	N/A
H	7108 (x2)	N/A
I	505-025	N/A

**\*Finition déterminée par le Suffixe**

Finition	Description
C	Chrome poli
BK	Noir
BN	Nickel brossé (PVS)

Si vous souhaitez obtenir de l'information supplémentaire à propos de la garantie ou de tout autre élément, communiquez avec :

U.S.A.  
houseofrohl.com/support  
1-800-777-9762

QUEBEC / MARITIMES / WESTERN CANADA  
QUÉBEC / MARITIMES / OUEST CANADIEN  
QUEBEC / MARITIMOS / CANADA OCCIDENTAL  
houseofrohl.ca/support  
1-866-473-8442

ONTARIO  
houseofrohl.ca/support  
1-800-287-5354

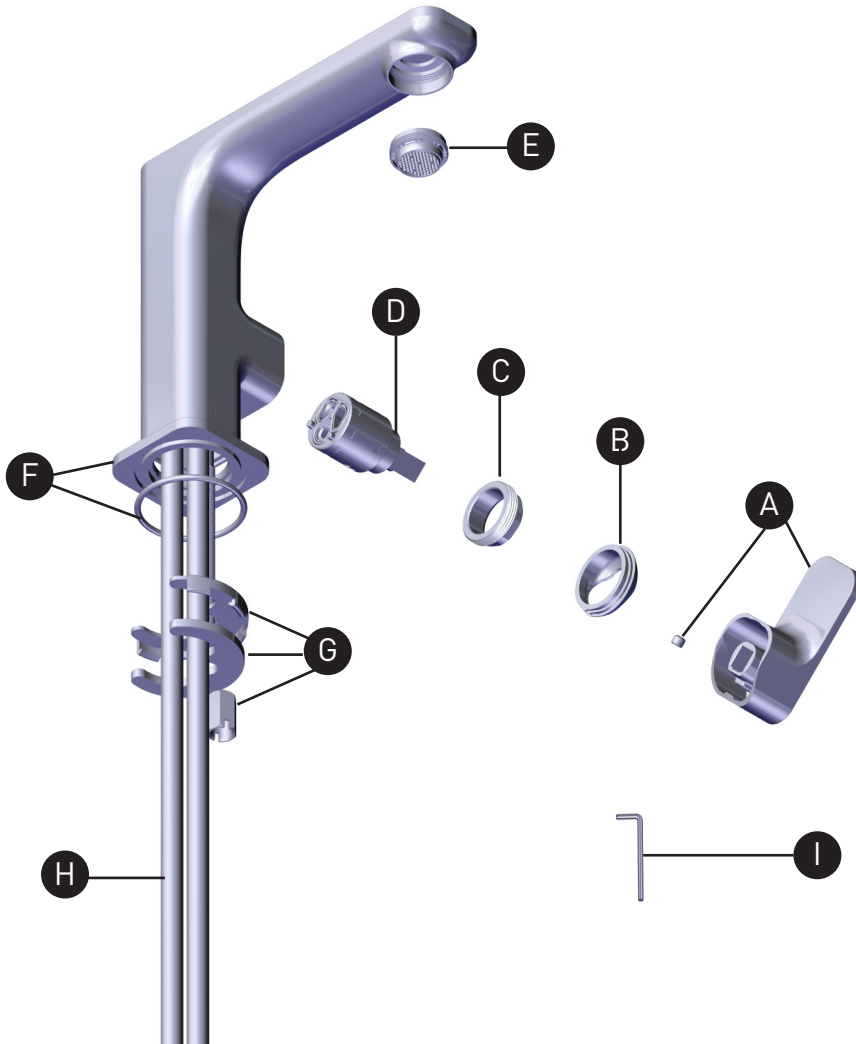
PEDIR POR NÚMERO DE REFERENCIA

## PIEZAS ILUSTRADAS

### EQS01SH

#### Equinox™

Llave de lavabo de un solo maneral con maneral lateral



ID	Referencia del kit	Acabado
*A	219832	Ver más abajo
*B	215802	Ver más abajo
C	213403	N/A
D	401-039	N/A
E	S6-639-12	N/A
*F	219833	Ver más abajo
G	7461	N/A
H	7108 (x2)	N/A
I	505-025	N/A

**\*Acabado determinado por el sufijo**

Acabado	Descripción
C	Cromado brillante
BK	Negro
BN	Níquel cepillado (PVD)

Para preguntas sobre la garantía o para obtener más información, favor de comunicarse con:

U.S.A.  
houseofrohl.com/support  
1-800-777-9762

QUEBEC / MARITIMES / WESTERN CANADA  
QUÉBEC / MARITIMES / OUEST CANADIEN  
QUEBEC / MARITIMOS / CANADA OCCIDENTAL  
houseofrohl.ca/support  
1-866-473-8442

ONTARIO  
houseofrohl.ca/support  
1-800-287-5354