

# SPECIFICATIONS

## DESCRIPTION

- Single-function anti-calcium handshower at 1.8 GPM/6.7 LPM at 60 PSI
- Includes both porcelain and metal lever inserts for U.3500L
- 3/4" male NPT inlet
- Vacuum breaker not included; order V00275 if required
- No additional rough-in valve required to install

## FLOW

- 19 GPM/72 LPM at 60 PSI (CEC compliant)
- Hand spray flow rate 1.8gpm/6.6L/min @60psi

## STANDARDS

- ASME A112.18.1/CSA B125.1

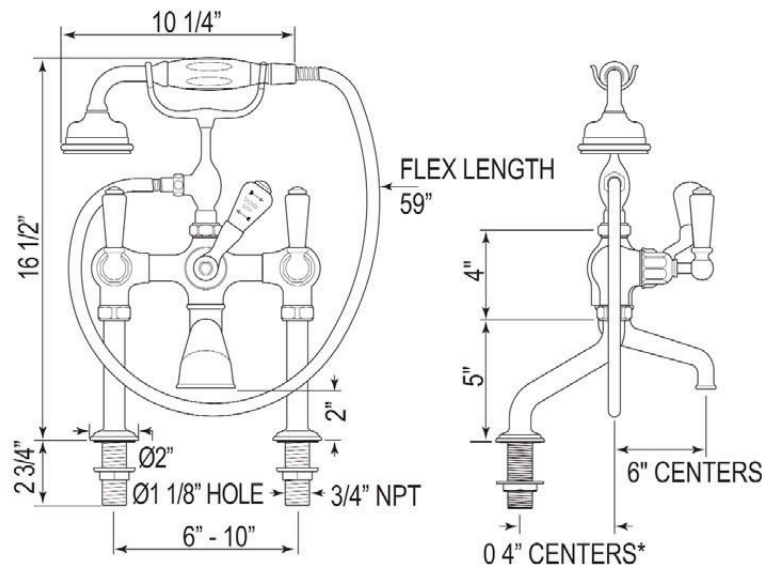
## WARRANTY

- Most products or parts carry "Limited Warranties" against manufacturing defects. For US customers please visit [houseofrohl.com/support](http://houseofrohl.com/support) and for Canadian customers please visit [houseofrohl.ca/support](http://houseofrohl.ca/support) for complete product and finish warranty.



**Edwardian™**  
Exposed Deck Mount Tub Filler

**MODEL:** U.3500



\*THESE DIMENSIONS ARE RELATED

**For warranty or additional information, contact:**

U.S.A.  
[houseofrohl.com/support](http://houseofrohl.com/support)  
1-800-777-9762

QUEBEC / MARITIMES / WESTERN CANADA  
QUÉBEC / MARITIMES / OUEST CANADIEN  
QUEBEC / MARITIMOS / CANADA OCCIDENTAL  
[houseofrohl.ca/support](http://houseofrohl.ca/support)  
1-866-473-8442

ONTARIO  
[houseofrohl.ca/support](http://houseofrohl.ca/support)  
1-800-287-5354

# SPÉCIFICATIONS

## DESCRIPTION

- Douchette anticalcaire à fonction unique à 1,8 GPM/6,7 LPM à 60 PSI
- Comprend des inserts de levier en porcelaine et en métal pour U.3500L
- Entrée NPT mâle 3/4"
- Casse-vide non inclus ; commander le V00275 si nécessaire
- Aucune vanne brute supplémentaire requise pour l'installation

## DEBITS DISPONIBLES

- 19 GPM/72 LPM à 60 PSI (conforme CEC)
- Débit du pulvérisateur manuel 1,8 gpm/6,6 L/min à 60 psi

## CERTIFICATION

- ASME A112.18.1/CSA B125.1

## GARANTIE

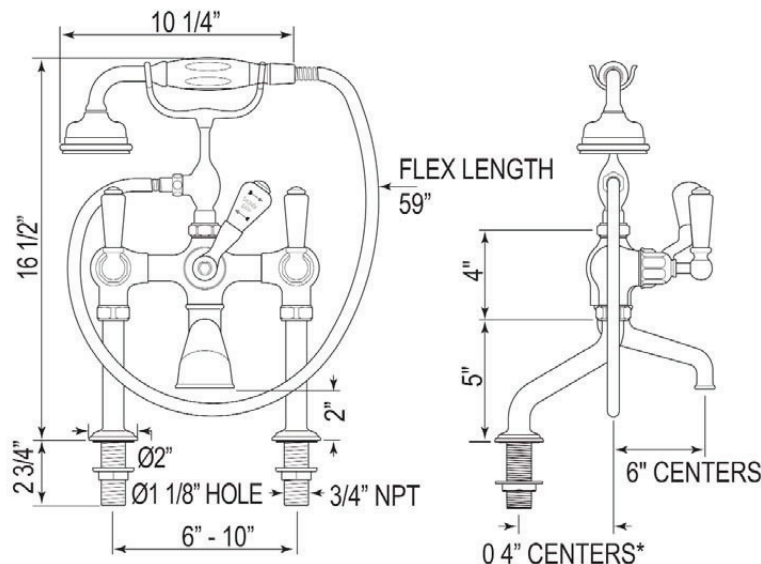
- La plupart des produits ou pièces comportent des « garanties limitées » contre les défauts de fabrication. Pour les clients américains, veuillez visiter [houseofrohl.com/support](http://houseofrohl.com/support) et pour les clients canadiens, veuillez visiter [houseofrohl.ca/support](http://houseofrohl.ca/support) pour la garantie complète du produit et du fini.



## Edwardian™

Remplisseur de baignoire à montage sur pont exposé

**MODÈLES:** U.3500



\*THESE DIMENSIONS ARE RELATED

**For warranty or additional information, contact:**

U.S.A.  
[houseofrohl.com/support](http://houseofrohl.com/support)  
1-800-777-9762

QUEBEC / MARITIMES / WESTERN CANADA  
QUÉBEC / MARITIMES / OUEST CANADIEN  
QUEBEC / MARITIMOS / CANADA OCCIDENTAL  
[houseofrohl.ca/support](http://houseofrohl.ca/support)  
1-866-473-8442

ONTARIO  
[houseofrohl.ca/support](http://houseofrohl.ca/support)  
1-800-287-5354

# ESPECIFICACIONES

## DESCRIPCIÓN

- Ducha de mano anticalcio de función única a 1,8 GPM/6,7 LPM a 60 PSI
- Incluye inserciones de palanca de porcelana y metal para U.3500L
- Entrada macho NPT de 3/4"
- Rompe-vacío no incluido; ordene V00275 si es necesario
- No se requiere válvula de instalación adicional para instalar

## FLUIR

- 19 GPM/72 LPM a 60 PSI (cumple con CEC)
- Caudal de pulverización manual 1,8 gpm/6,6 l/min a 60 psi

## NORMAS

- ASME A112.18.1/CSA B125.1

## GARANTÍA

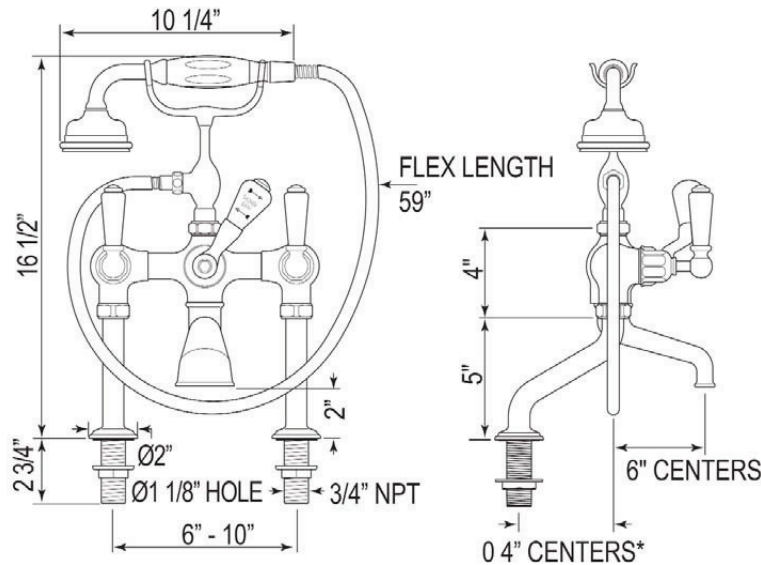
- La mayoría de los productos o piezas cuentan con "Garantías limitadas" contra defectos de fabricación. Para los clientes de EE. UU., visite [houseofrohl.com/support](http://houseofrohl.com/support) y para los clientes canadienses, visite [houseofrohl.ca/support](http://houseofrohl.ca/support) para conocer la garantía completa del producto y el acabado.



## Edwardian™

Llenador de bañera expuesto para montaje en cubierta

**MODELOS:** U.3500



\*THESE DIMENSIONS ARE RELATED

**For warranty or additional information, contact:**

U.S.A.  
[houseofrohl.com/support](http://houseofrohl.com/support)  
1-800-777-9762

QUEBEC / MARITIMES / WESTERN CANADA  
QUÉBEC / MARITIMES / OUEST CANADIEN  
QUEBEC / MARITIMOS / CANADA OCCIDENTAL  
[houseofrohl.ca/support](http://houseofrohl.ca/support)  
1-866-473-8442

ONTARIO  
[houseofrohl.ca/support](http://houseofrohl.ca/support)  
1-800-287-5354