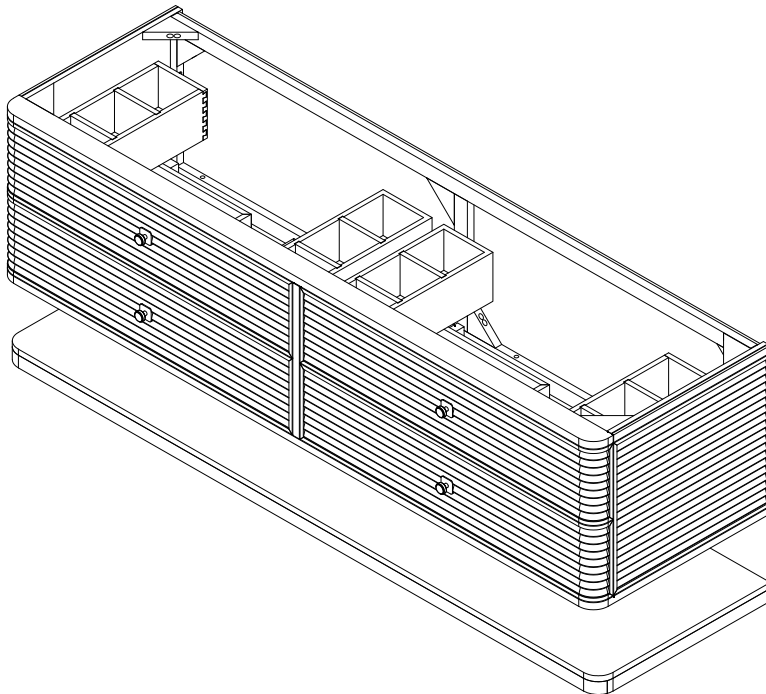

ALLAMARI 72" DOUBLE VANITY
D640-V72-DMS
D640-V72-SBL

ASSEMBLY INSTRUCTION



Thank you for choosing this quality product. Be sure to check all packaging materials carefully for small parts that may have loosened inside the carton during shipment and place on a non-abrasive surface.

IMPORTANT STEPS BEFORE YOU BEGIN:

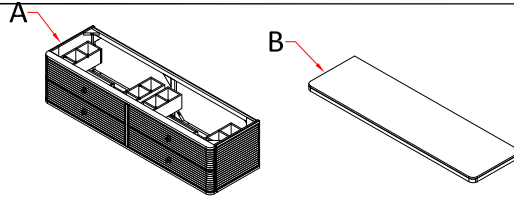
- For your safety and to achieve the best possible results, James Martin Vanities recommends you consult with a professional contractor.
- These parts can be cumbersome and heavy for some people, therefore the assistance of two or more people is recommended in order to prevent personal injury and ensure the product is not damaged during the assembly process.
- Ensure the vanity cabinet is in place and has been properly installed to meet plumbing codes.
- Shut off the water supply. Water supply and drain access must be in place prior to installing the counter top and sink.
- Ensure the vanity cabinet is level.

ALLAMARI 72" DOUBLE VANITY
D640-V72-DMS
D640-V72-SBL

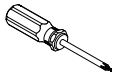
ASSEMBLY INSTRUCTION

PART LIST

- A. [1] VANITY CABINET
B. [1] SHELF



TOOLS NEEDED



Screwdriver
(Not provided)



Drill
(Not provided)



Level
(Not provided)



Tape Measure
(Not provided)



Pencil
(Not provided)



Stud Finder
(Not provided)

HARDWARE LIST

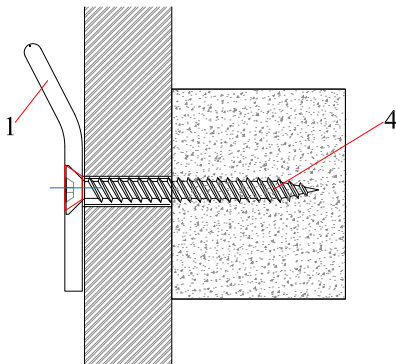
NO.	SKETCH	DESCRIPTION	SPECIFICATION	QTY.
1		French Cleat	L 66 7/8"	1 pc.
2		Shelf Hanger	66 7/8" x 14 1/8" x 1 5/8"	1 pc.
3		Hollow Wall Anchor	5/16" x 1 3/16"	30 pcs.

NO.	SKETCH	DESCRIPTION	SPECIFICATION	QTY.
4		Flat-head Wood Screw	M5 x 2 23/64"	12 pcs.
5		Threaded Knob	M6 x Ø1" x 1 3/8"	3 pcs.
6		CCT controller & User Instruction	-	1 pc.

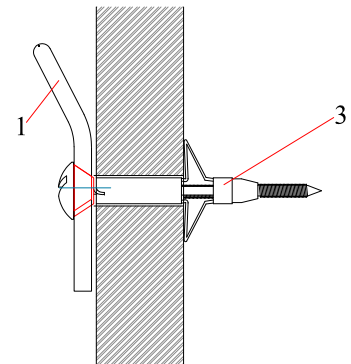
ASSEMBLY INSTRUCTIONS

- **STUDS:** Use screws (4) to affix to studs. **IMPORTANT:** The Vanity Cabinet and Floating Shelf must both be secured to at least four studs.
- **DRYWALL:** Drill pilot hole on each marking and then insert hollow wall anchor (3). Tighten the screws into the anchors while maintaining constant pressure on the anchor to set. Remove screws. Hold metal bracket over the inserted anchors and reinstall screws through the wall bracket holes and tighten until snug against wall.

STUDS



DRY WALL



ALLAMARI 72" DOUBLE VANITY
D640-V72-DMS
D640-V72-SBL

ASSEMBLY INSTRUCTION

PREPARING REPAIRING THE WALL FOR INSTALLATION

1. Locate and mark the position of the wall's interior studs to which you will fasten the metal bracket. We recommend the use of an electronic stud finder to locate the studs.

(Alternately you may find studs by listening for a solid sound as you knock on the wall)

SPECIAL NOTE 1:

Each French cleat must be affixed to 4 wall studs using wood screws (4).

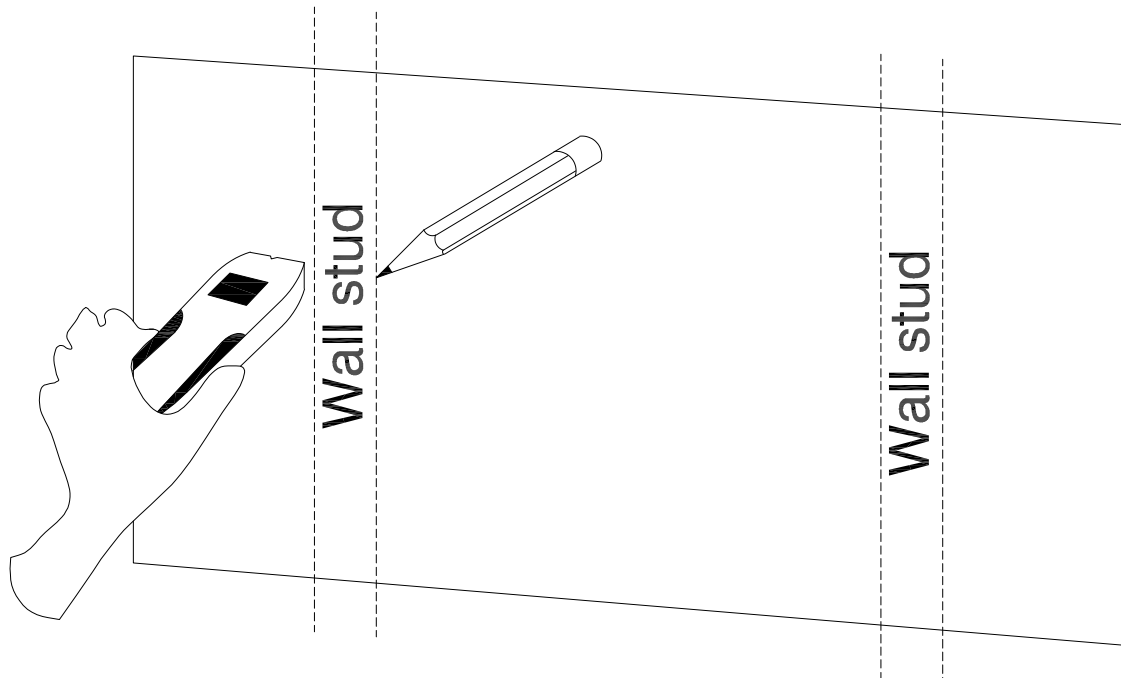
Shelf Hanger must be affixed to at least 4 wall studs using wood screws (4).

If the studs in your bathroom do not line up to the mounting location for your vanity, additional wood blocking can be installed between the studs using standard 2 x 4 lumber.

SPECIAL NOTE 2:

To ensure a secure fit for both the Vanity and the Shelf, use the wall anchors (3) for all holes on the French Cleat (1) and Shelf Hanger (2) that don't align with studs.

IMPORTANT: James Martin Vanities recommended you always consult with professional installers and contractors regarding the correct installation of our products.

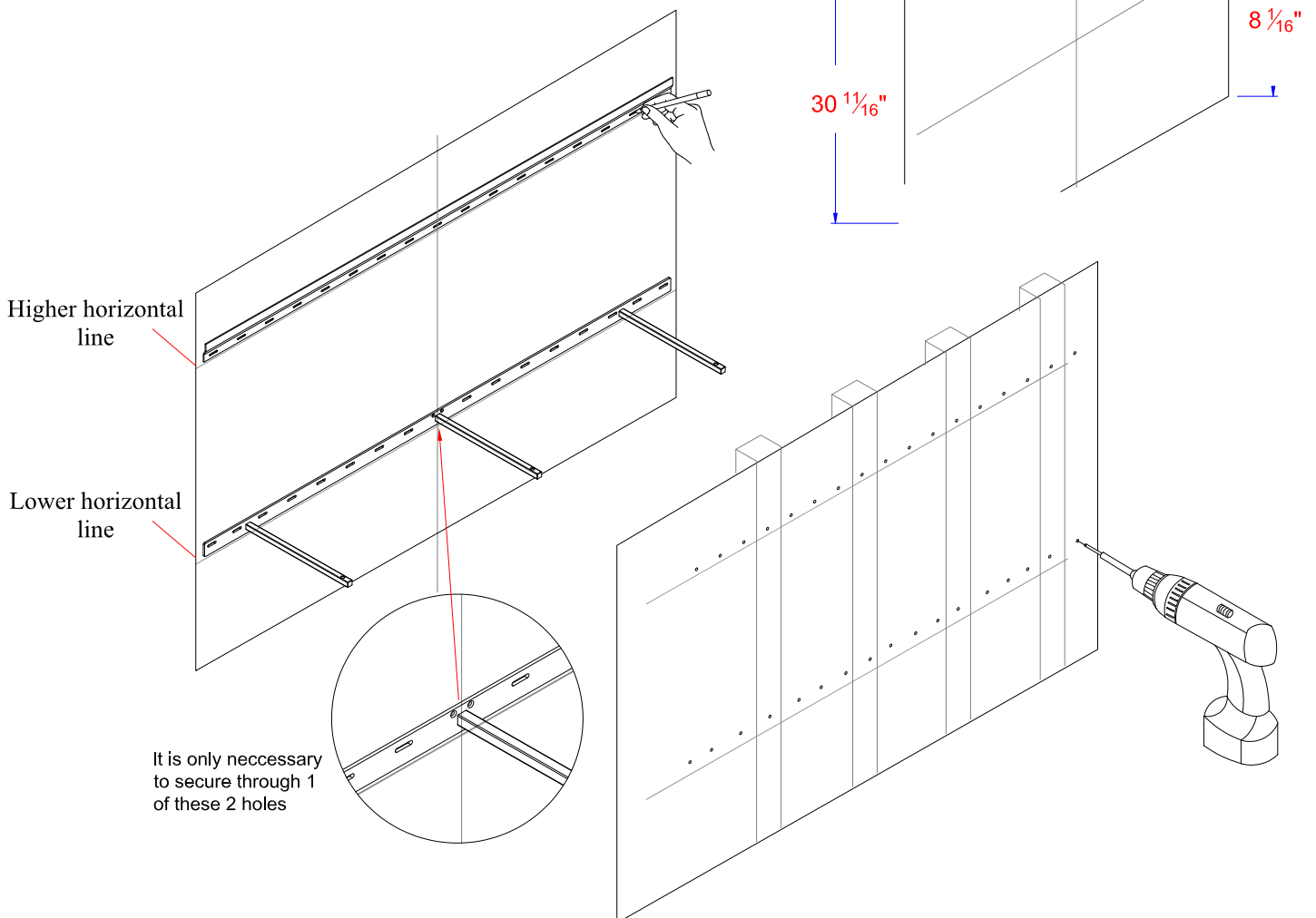


ALLAMARI 72" DOUBLE VANITY
D640-V72-DMS
D640-V72-SBL

ASSEMBLY INSTRUCTION

PREPARING REPAIRING THE WALL FOR INSTALLATION

- Carefully place the vanity cabinet (A) against the wall to the desired location and mark a center line on the wall by a pencil.
- Move the vanity cabinet (A) away from the wall and place on a soft surface until ready for installation.
- Draw two horizontal line across the center line:
 - $30 \frac{1}{16}$ " from the floor
 - $8 \frac{1}{16}$ " from the floor
- Moving left and right of the center line, locate the wall studs along the horizontal line.
- Place the French cleat (1) along the higher horizontal line, as shown, and mark the holes on the wall with a pencil. Repeat for the Shelf Hanger (2) in the lower horizontal line.
- Drill holes in each marked location with a depth no less than $\frac{1}{2}$ ". See "ASSEMBLY INSTRUCTIONS BY WALL TYPE" for mounting instructions based on your wall type drywall, or drywall and studs.



ALLAMARI 72" DOUBLE VANITY
D640-V72-DMS
D640-V72-SBL

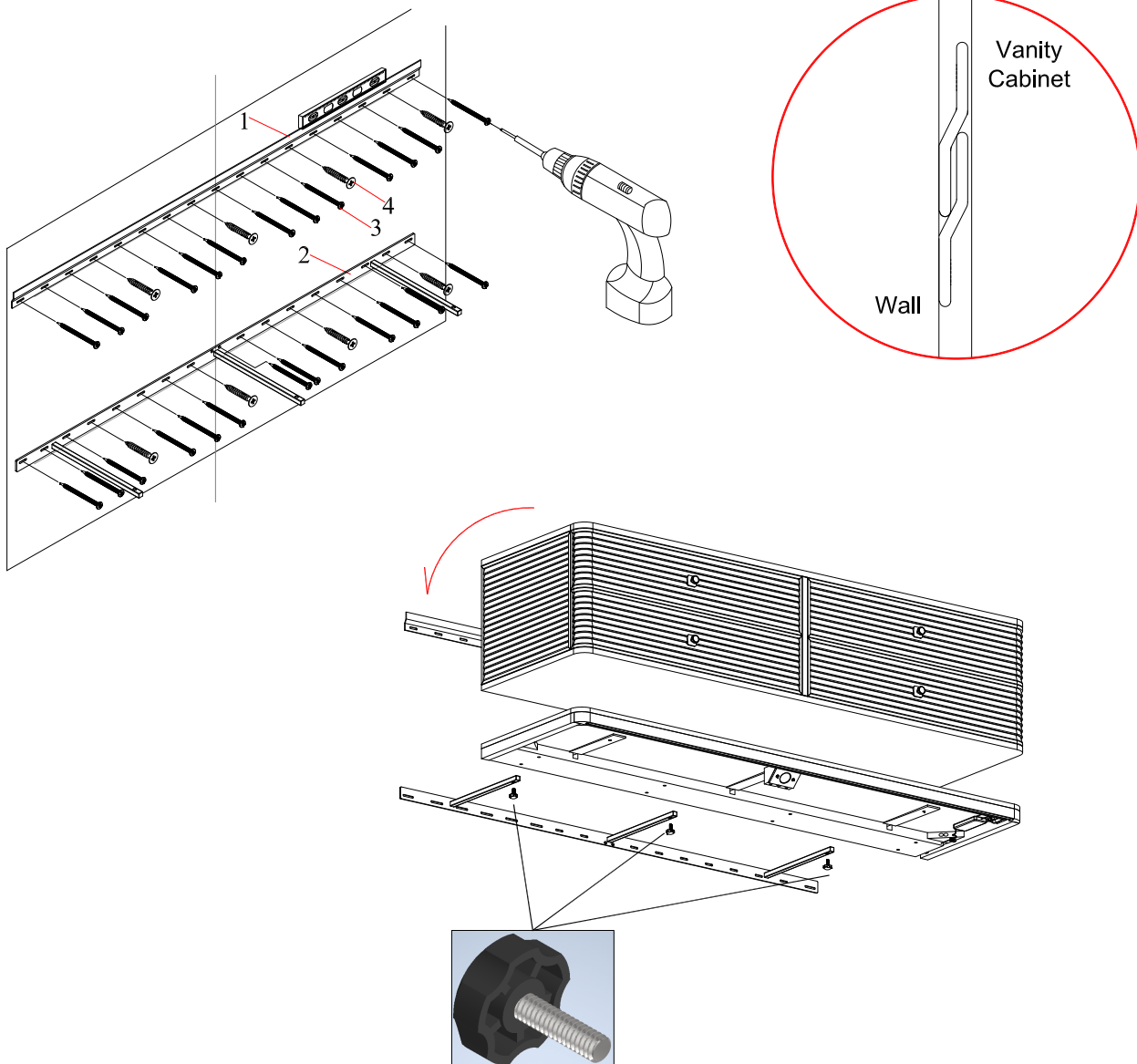
ASSEMBLY INSTRUCTION

INSTALLING THE FRENCH CLEAT AND SHELF BRACKET

1. Attach French cleat (1) to the wall using the pre-marked location on the higher horizontal line and in accordance with the proper wall type for each hole. Ensure that the straight edge of the cleat is along the marked line as shown.
2. Attach the Shelf Hanger in the same manner along the lower horizontal line.

NOTE: For proper installation

- Attach each French cleat (1) to 4 studs using the wood screws (4)
- Attach the shelf hanger (2) to at least 4 studs using the wood screws (4)

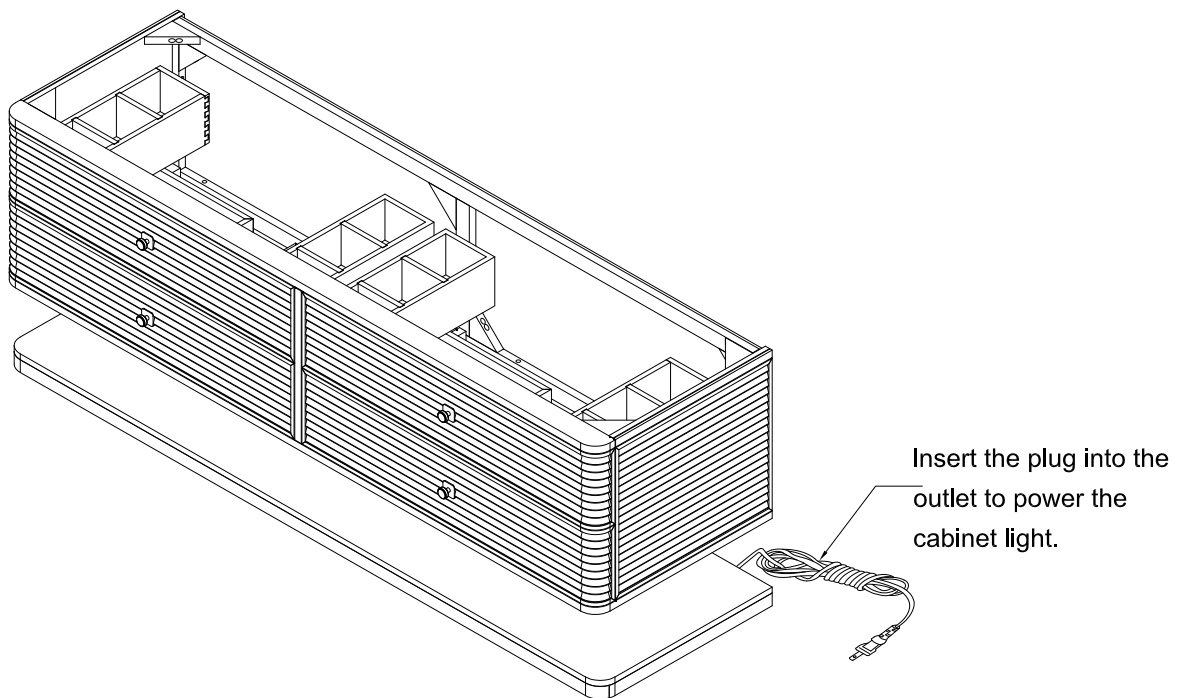


ALLAMARI 72" DOUBLE VANITY
D640-V72-DMS
D640-V72-SBL

ASSEMBLY INSTRUCTION

ELECTRICAL OUTLET ASSEMBLY

1. Once the vanity is in place and level, locate the electrical cord exiting the back of the cabinet. Insert the plug into the outlet to power the cabinet light.



INSTALLING VANITY AND SHELF

1. Using at least two people, carefully lift the vanity cabinet (A) so the French cleat on the back of the vanity slides over and rests on the French cleat on the wall.
2. Slide the shelf (B) onto the Shelf Hanger (2) then insert the threaded knob (5) and turn clockwise manually to affix the shelf to Shelf Hanger.

⚠ Warning

1. After installation, the shelf may have a natural "give" of 5mm
2. DECORATIVE USE ONLY - NO STEP - Load Capacity 60 LBS maximum load.

CARE INSTRUCTIONS

1. Dust often using a clean, soft, dry and lint-free cloth.
2. Blot spills immediately and wipe with a clean, damp, cloth.
3. We do not recommend the use of chemical cleansers, abrasives or furniture polish on our lacquered finish. Product can be cleaned using a damp cloth soaked in warm soapy water followed by wiping clean with a dry lint-free cloth.

For Warranty information, please visit jamesmartinvanities.com
Customer Service: 512-795-4171

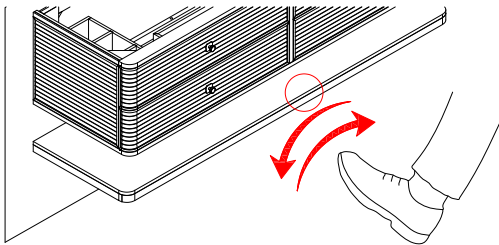
ALLAMARI 72" DOUBLE VANITY
D640-V72-DMS
D640-V72-SBL

ASSEMBLY INSTRUCTION

Using with a Motion Sensor

How to Use the Motion Sensor

- Important: The motion sensor functions as an ON/OFF switch. It does not turn off automatically. The timer can only be set using the remote control.
- Once the LED system is plugged into the outlet, it is powered and ready to respond to the sensor.
- Use the remote to set your preferred color temperature and brightness. These settings will remain active when the motion sensor is used.

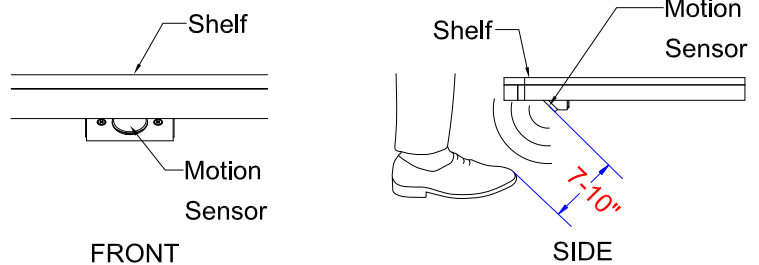


Activating the Sensor

- Locate the activation sensor area (marked with a circle in the illustration) under the shelf.
- Position your foot 7-10 inches below the bottom panel.
- Perform a gentle sweeping motion from left to right across the marked area. The sensor is at a 45-degree angle and will not activate without this motion. Do not touch the sensor.
- The LED light will activate within 1-2 seconds.

Turning Off the Light

- Repeat the same gentle sweeping motion across the sensor area to turn the light off.



Using with a CCT Remote

Overview

- This remote control is designed to manage the color temperature and brightness of compatible LED lighting systems.

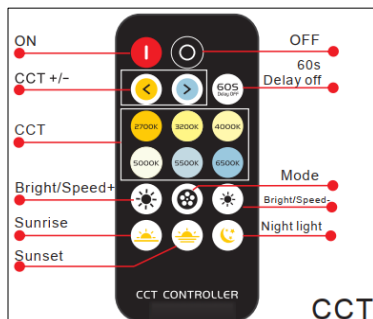
Initial Setup

Powering the Remote

- Insert the appropriate batteries into the remote (refer to the battery compartment for type and orientation).
- Ensure the LED light system is properly installed and powered.

Pairing the Remote (if required)

- To pair the remote with the light fixture, press the pairing button on the light or remote while the light is powered on.



Button Functions

Power & Timing Controls

- Red Button / Circle Button: Turns the light ON/OFF.
- 60S Delay OFF' Button: Sets a timer to turn the light off after 60 seconds.

Color Temperature Controls

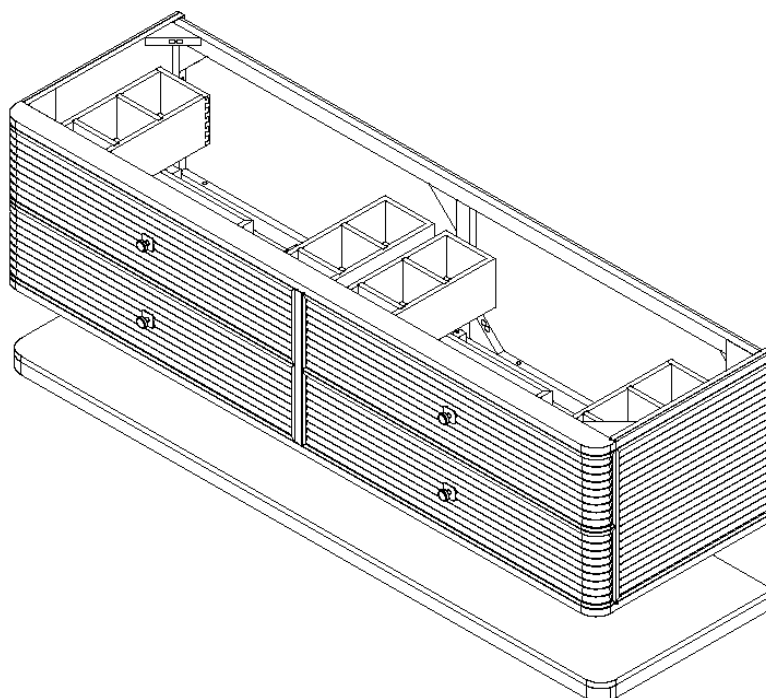
- Kelvin Buttons (2700K to 6500K): Instantly sets the light to a specific color temperature.
- Left/Right Arrows: Stepless adjustment of color temperature between warm and cool tones.

Brightness & Scene Modes

- Sun Icon: Full brightness mode.
- Light Bulb Icon: Standard lighting mode.
- Moon Icon: Night mode (low brightness).
- Brightness Adjustment: Long-press arrow buttons for stepless dimming from 1% to 100%.

Tips for Optimal Use

- Always point the remote directly at the receiver on the LED fixture.
- Store the remote in a dry, cool place.
- Replace batteries when response becomes slow or inconsistent.



Merci d'avoir choisi ce produit de qualité. Vérifiez soigneusement tous les matériaux d'emballage afin de vous assurer qu'aucune petite pièce ne s'est détachée à l'intérieur du carton pendant le transport, puis placez-les sur une surface non abrasive.

ÉTAPES IMPORTANTES À SUIVRE AVANT DE COMMENCER L'INSTALLATION :

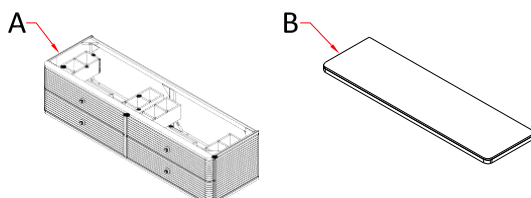
- Pour votre sécurité et afin d'obtenir les meilleurs résultats possibles, James Martin Vanities vous recommande de consulter un entrepreneur professionnel.
- Ces pièces peuvent être encombrantes et lourdes pour certaines personnes. Il est donc recommandé de faire appel à deux personnes ou plus afin d'éviter toute blessure et de s'assurer que le produit n'est pas endommagé pendant le processus de montage.
- Assurez-vous que le meuble-lavabo soit en place et qu'il ait été installé correctement pour répondre aux codes de plomberie.
- Couper l'alimentation en eau. L'alimentation en eau et l'évacuation doivent être en place avant d'installer le plan de travail et l'évier.
- Assurez-vous que le meuble-lavabo soit à niveau.

INSTRUCTIONS DE MONTAGE

LISTE DES PIÈCES

A. [1] MEUBLE-LAVABO

B. [1] ÉTAGÈRE



OUTILS REQUIS



Tournevis
(Non inclus)



Perceuse
(Non inclus)



Niveau
(Non inclus)



Ruban à mesurer
(Non inclus)



Crayon
(Non inclus)



Détecteur de montants
(Non inclus)

LISTE DU MATÉRIEL

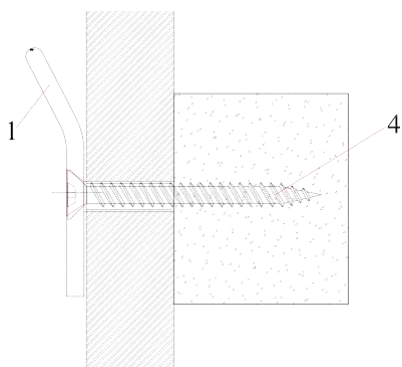
N°	ESQUISSE	DESCRIPTION	SPÉCIFICATIONS	QTÉ :
1		Taquet français	L 66 ⁷ / ₈ po	1 morceau
2		Crochet d'étagère	66 ⁷ / ₈ x 14 ¹ / ₈ x 1 ⁵ / ₈	1 morceau
3		Ancrage pour mur creux	5 ¹ / ₁₆ x1 ³ / ₁₆ po	30 morceaux

N°	ESQUISSE	DESCRIPTION	SPÉCIFICATIONS	QTÉ :
4		Vis à bois à tête plate	M5 x 2 ²³ / ₆₄ po	12 morceaux
5		Bouton fileté	M6 x Ø1 x 1 ³ / ₈ po	3 morceaux
6		Contrôleur CCT et instruction d'utilisateur	-	1 morceau

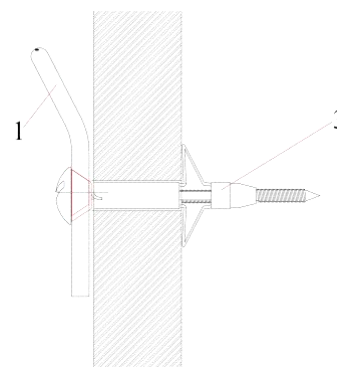
INSTRUCTIONS DE MONTAGE

- MONTANTS** : Utilisez des vis (4) pour fixer aux montants. **IMPORTANT** : Le meuble-lavabo ainsi que l'étagère flottante doivent être fixés à au moins deux montants.
- CLOISON SÈCHE** : Percez un avant-trou à chaque repère, puis insérez une cheville pour cloison creuse (3). Serrez les vis dans les ancrages tout en maintenant une pression constante sur l'ancrage pour le fixer. Retirez les vis. Maintenez le support métallique au-dessus des ancrages insérés, réinstallez les vis dans les trous du support mural et serrez jusqu'à ce qu'il soit bien ajusté contre le mur.

MONTANTS



CLOISON SÈCHE



PRÉPARATION ET RÉPARATION DU MUR POUR L'INSTALLATION

1. Repérer et marquer la position des montants à l'intérieur du mur sur lesquels sera fixé le support en métal.
Nous recommandons d'utiliser un détecteur électronique de montants pour repérer les montants.

(Vous pouvez également localiser les montants en écoutant le son solide que vous obtenez lorsque vous tapez sur le mur).

NOTE SPÉCIALE 1 :

Chaque taquet français doit être fixé à 4 montants muraux à l'aide de vis à bois (4).

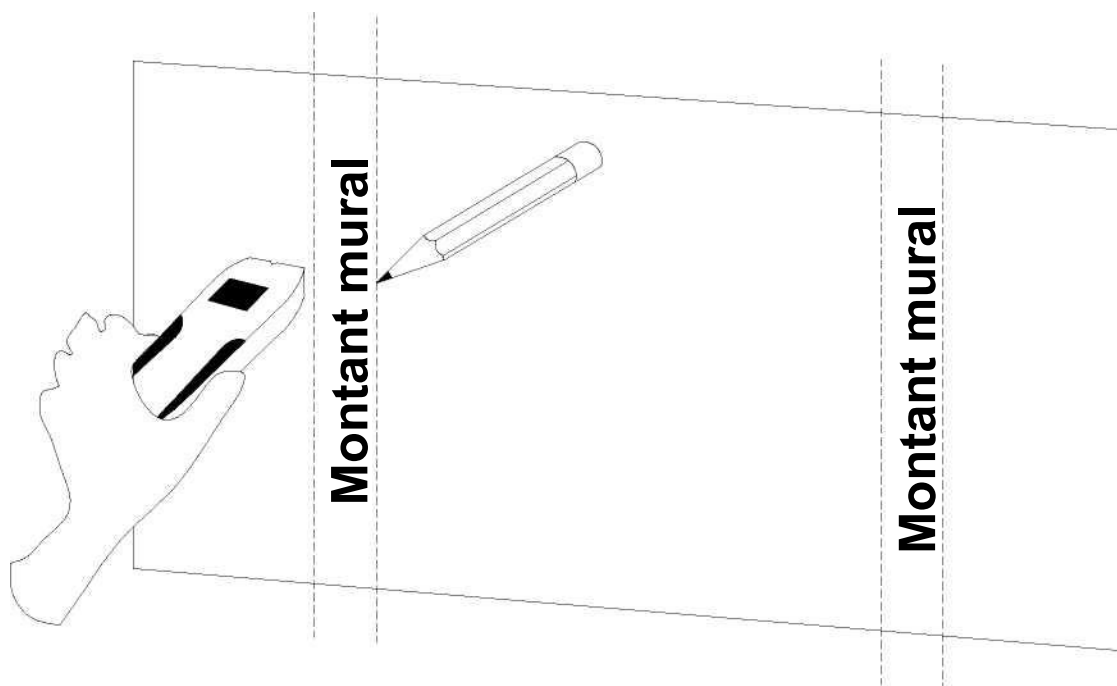
Le crochet d'étagère doit être fixé à 4 montants muraux à l'aide de vis à bois (4).

Si les montants de la salle de bain ne s'alignent pas avec les emplacements de fixation du meuble-lavabo, une pièce d'arrêt en bois supplémentaire peut être installée entre les montants à l'aide de bois débité 2x4 standard.

NOTE SPÉCIALE 2 :

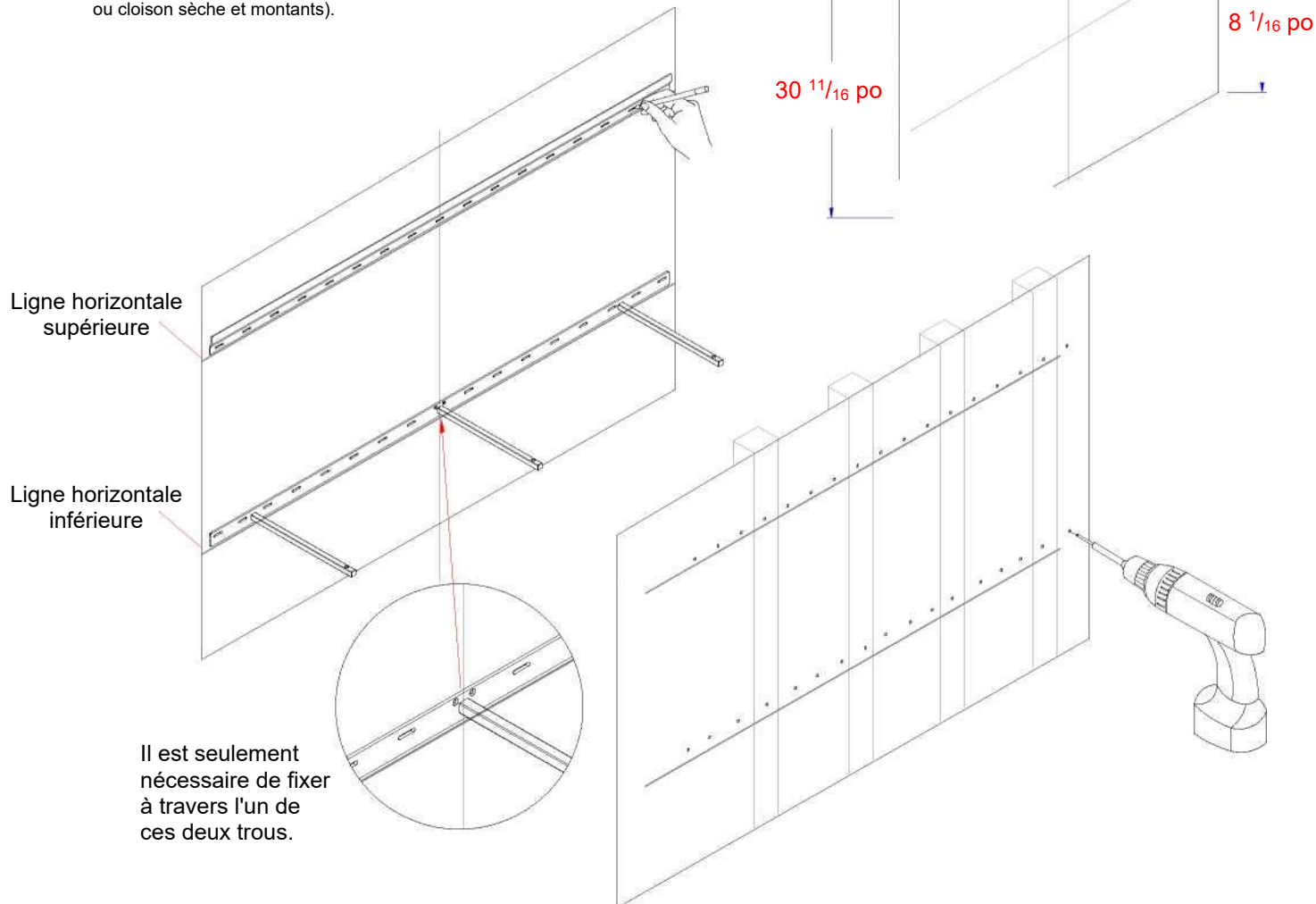
Pour garantir une fixation sûre du meuble-lavabo ainsi que de l'étagère, utilisez les chevilles murales (3) pour tous les trous du taquet français (1) et du crochet d'étagère (2) qui ne sont pas alignés avec les montants.

IMPORTANT : James Martin Vanities vous recommande de toujours consulter des installateurs et des entrepreneurs professionnels pour l'installation correcte de nos produits.



PRÉPARATION ET RÉPARATION DU MUR POUR L'INSTALLATION

1. Placez délicatement le meuble-lavabo (A) contre le mur à l'emplacement souhaité et tracez une ligne centrale au crayon sur le mur.
2. Éloignez le meuble-lavabo (A) du mur et placez-le sur une surface souple jusqu'à ce qu'il soit prêt à être installé.
3. Tracez deux lignes horizontales au centre :
 - $30\frac{11}{16}$ po du sol
 - $8\frac{1}{16}$ po du sol
4. En vous déplaçant vers la gauche et vers la droite de la ligne centrale, localisez les montants muraux le long de la ligne horizontale.
5. Placez le taquet français (1) le long de la ligne horizontale supérieure, comme illustré, et marquez les trous sur le mur à l'aide d'un crayon. Répétez l'opération pour le crochet d'étagère (2) situé sur la ligne horizontale inférieure.
6. Percez des trous à chaque emplacement marqué, d'une profondeur minimale de $\frac{1}{2}$ po. Consultez la section « INSTRUCTIONS DE MONTAGE SELON LE TYPE DE MUR » pour obtenir des instructions de montage adaptées à votre type de mur (cloison sèche et montants).

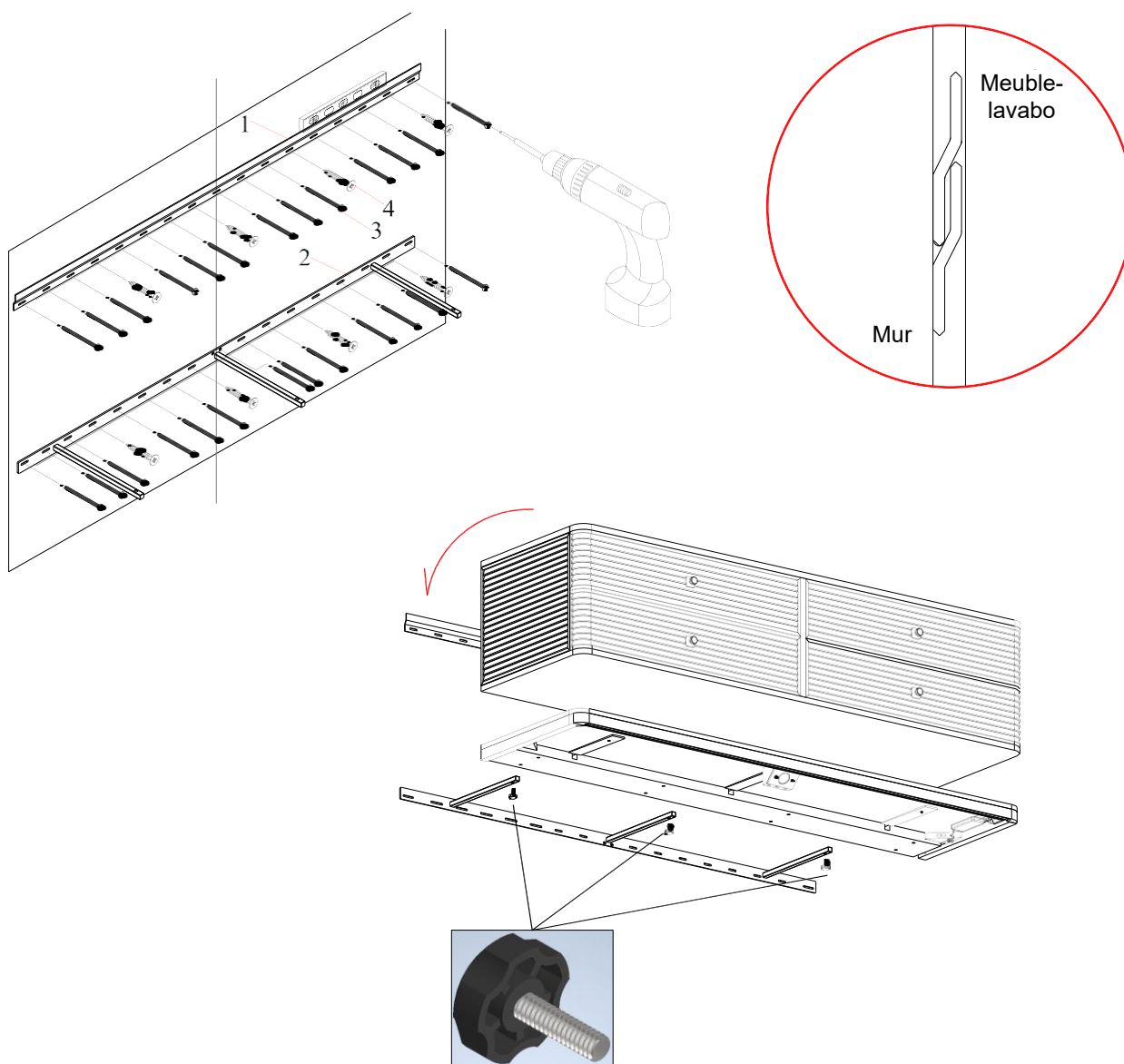


INSTALLATION DU TAQUET FRANÇAIS ET DU CROCHET D'ÉTAGÈRE

1. Fixez le taquet français (1) au mur en utilisant l'emplacement pré-marqué sur la ligne horizontale supérieure et en fonction du type de mur approprié pour chaque trou. Assurez-vous que le bord droit du taquet est aligné avec la ligne marquée, comme illustré.
2. Répétez l'opération pour le crochet d'étagère de la même manière le long de la ligne horizontale inférieure.

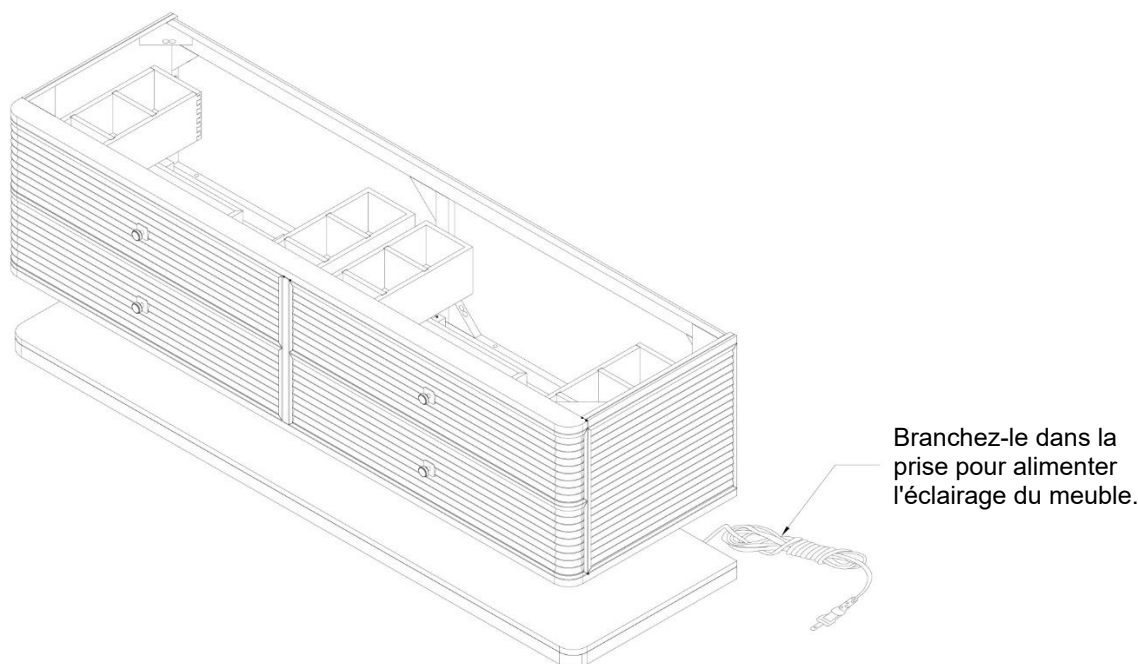
REMARQUE : Pour une installation correcte

- Fixez le taquet français (1) à au moins 4 montants à l'aide des vis à bois (4).
- Fixez le crochet d'étagère (2) à au moins 4 montants à l'aide des vis à bois (4).



MONTAGE DES PRISES ÉLECTRIQUES

1. Une fois le meuble-lavabo en place et de niveau, repérez le cordon électrique sortant à l'arrière du meuble. Branchez-le dans la prise pour alimenter l'éclairage du meuble.



INSTALLATION DU MEUBLE-LAVABO ET DE L'ÉTAGÈRE

1. À deux personnes au moins, soulevez délicatement le meuble-lavabo (A) afin que le taquet français situé à l'arrière du comptoir glisse et repose sur le taquet français fixé au mur.
2. Faites glisser l'étagère (B) sur le crochet d'étagère (2), puis insérez le bouton fileté (5) et tournez-le manuellement dans le sens horaire pour fixer l'étagère au crochet.

⚠ Avertissement

1. Après l'installation, l'étagère peut présenter un jeu naturel de 5 mm.
2. UTILISATION DÉCORATIVE UNIQUEMENT – NE PAS MARCHER
DESSUS – capacité de charge maximale : 60 lb.

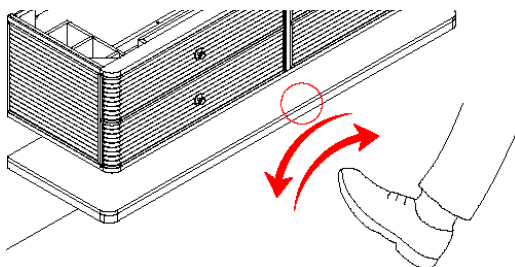
INSTRUCTIONS D'ENTRETIEN

1. Dépoussiérez régulièrement à l'aide d'un chiffon propre, doux, sec et non pelucheux.
2. Essuyez immédiatement les taches et nettoyez avec un chiffon propre et humide.
3. Nous déconseillons l'utilisation de nettoyeurs chimiques, d'abrasifs ou de produits d'entretien pour meubles sur nos finitions laquées. Le produit peut être nettoyé à l'aide d'un chiffon humide imbibé d'eau chaude savonneuse, puis essuyé avec un chiffon sec non pelucheux.

Utilisation avec un détecteur de mouvement

Comment utiliser le détecteur de mouvement

- Important : Le détecteur de mouvement fonctionne comme un interrupteur Marche/Arrêt. Il ne s'éteint pas automatiquement. La minuterie ne peut être réglée qu'à l'aide de la télécommande.
- Une fois le système DEL branché à la prise, il est alimenté et prêt à réagir au détecteur.
- Utilisez la télécommande pour régler la température de couleur et la luminosité selon vos préférences. Ces réglages resteront actifs lorsque le détecteur de mouvement est utilisé.

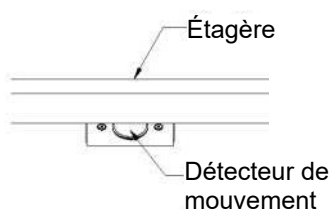


Activation du détecteur

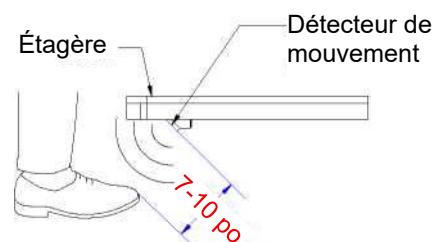
- Repérez la zone d'activation du détecteur (indiquée par un cercle sur l'illustration) sous l'étagère.
- Placez votre pied à 7-10 pouces sous le panneau inférieur.
- Effectuez un léger mouvement de balayage de gauche à droite devant la zone indiquée. Le détecteur est orienté à 45 degrés et ne s'activera pas sans ce mouvement. Ne touchez pas le détecteur.
- La lumière DEL s'activera dans un délai de 1-2 secondes.

Éteindre la lumière

- Répétez le même léger mouvement de balayage devant la zone du détecteur pour éteindre la lumière.



FRONTAL



LATÉRAL

Utilisation avec une télécommande CCT

Aperçu

- Cette télécommande est conçue pour gérer la température de couleur et la luminosité des systèmes d'éclairage DEL compatibles.

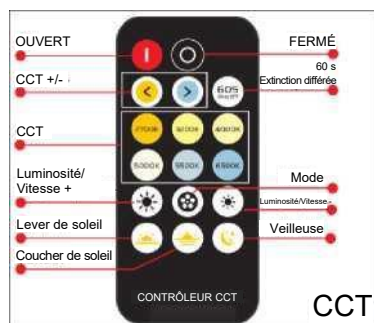
Configuration initiale

Alimentation de la télécommande

- Insérez les piles appropriées dans la télécommande (référez-vous au compartiment des piles pour le type et l'orientation).
- Assurez-vous que le système d'éclairage DEL soit correctement installé et alimenté.

Appairage de la télécommande (si nécessaire)

- Pour appairer la télécommande avec le luminaire, appuyez sur le bouton d'appairage du luminaire ou de la télécommande pendant que la lumière est allumée.



Fonctions des boutons

Commandes d'alimentation et de minuterie

- Bouton rouge / bouton circulaire : Allume ou éteint la lumière.
- Bouton Extinction différée 60 s : Active une minuterie qui éteint la lumière après 60 secondes.

Commandes de température de couleur

- Boutons Kelvin (2 700 à 6 500 K) : Règlent instantanément la lumière à une température de couleur précise.
- Flèches gauche/droite : Ajustement continu de la température de couleur entre tons chauds et froids.

Modes de luminosité et de scène

- Icône soleil : Mode pleine luminosité.
- Icône ampoule : Mode d'éclairage standard.
- Icône lune : Mode nuit (faible luminosité).
- Ajustement de la luminosité : Maintenez les flèches enfoncées pour un gradateur continu de 1 à 100 %.

Conseils pour une utilisation optimale

- Pointez toujours la télécommande directement vers le récepteur du luminaire DEL.
- Rangez la télécommande dans un endroit sec et frais.
- Remplacez les piles si la réactivité devient lente ou irrégulière.