

SHAPE

- Oval

SIZE

- Length: 59" (1500mm); Width: 31 1/2" (800mm); Height: 21 1/2" (547mm)

MATERIAL

- Volcanic Limestone

DRAIN HOLE

- Center

WEIGHT

- 165 lbs (75 kg)

CAPACITY

- 60 gallons (227 liters)

INSTALLATION TYPE

- Freestanding

DRAIN SET

- Drain required and sold separately: order K-50

STANDARDS

- CSA B45.5-17; IAPMO Z124-2017

WARRANTY

- Most products or parts carry "Limited Warranties" against manufacturing defects. For US customers please visit houseofrohl.com/support and for Canadian customers please visit houseofrohl.ca/support for complete product and finish warranty.

SPECIFICATIONS

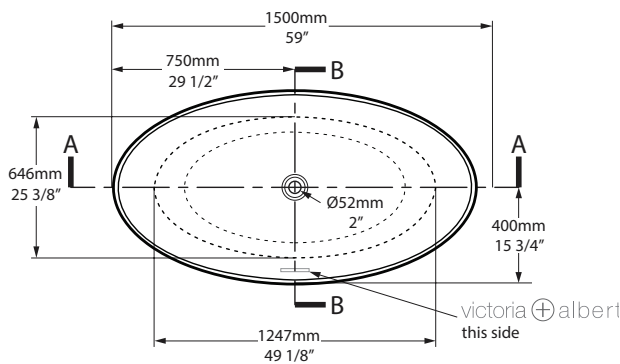


Corvara™

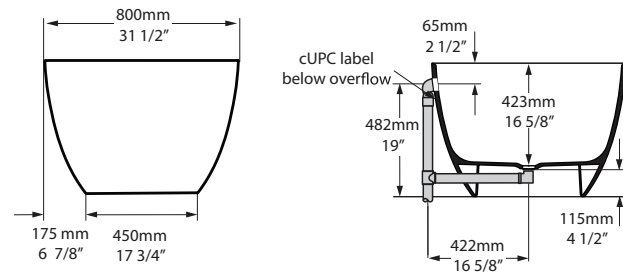
59" x 32" Freestanding Soaking Bathtub With Void And Overflow Hole

MODELS: COR-N-SW-OF, CORM-N-SM-OF

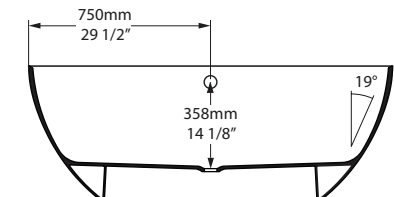
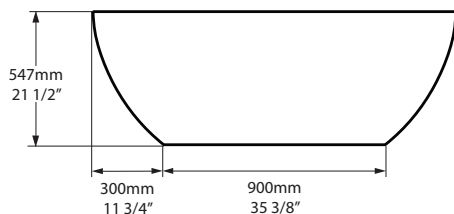
Top view



Front view



Side view



For warranty or additional information, contact:

U.S.A.
houseofrohl.com/support
1-800-777-9762

QUEBEC / MARITIMES / WESTERN CANADA
houseofrohl.ca/support
1-866-473-8442

ONTARIO
houseofrohl.ca/support
1-800-287-5354

FORME

- Ovale

TAILLE

- Longueur: 59" (1500mm); Largeur: 31 1/2" (800mm); Hauteur: 21 1/2" (547mm)

MATÉRIAU

- Calcaire volcanique

L'ORIFICE D'ÉVACUATION

- Centre

POIDS

- 165 lbs (75 kg)

CAPACITÉ

- 60 gallons (227 litres)

TYPE D'INSTALLATION

- Autoportant

ASSEMBLAGE DE BONDE

- Drain requis et vendu séparément : commandez le K-50

CERTIFICATIONS

- CSA B45.5-17; IAPMO Z124-2017

GARANTIE

- La plupart des produits ou pièces comportent des « garanties limitées » contre les défauts de fabrication. Pour les clients américains, veuillez visiter houseofrohl.com/support et pour les clients canadiens, veuillez visiter houseofrohl.ca/support pour la garantie complète du produit et du fini.

SPÉCIFICATIONS

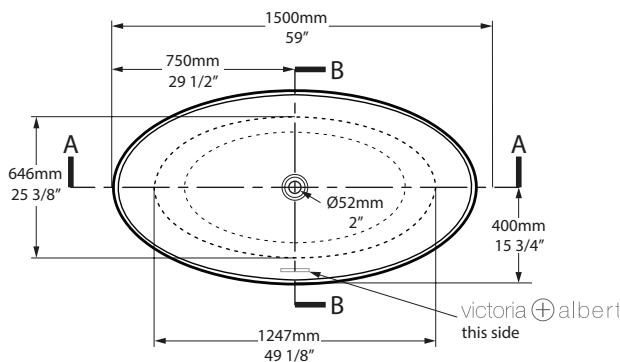


Corvara™

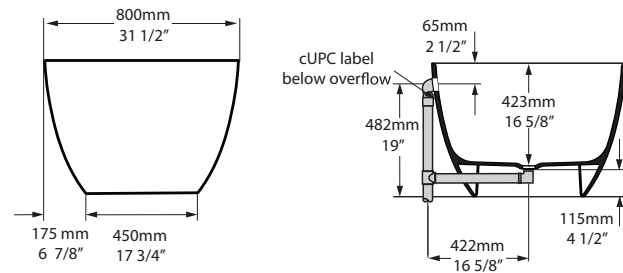
Baignoire de trempage autoportante 59" x 32" avec vide et trou de trop-plein

MODÈLES: COR-N-SW-OF, CORM-N-SM-OF

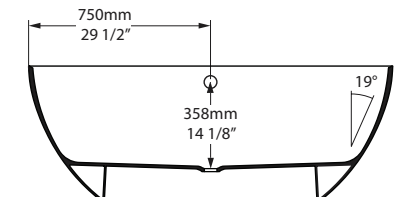
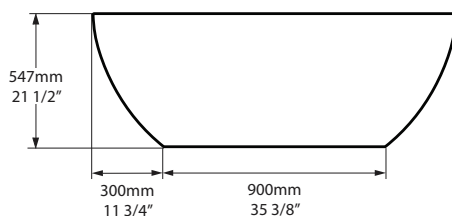
Top view



Front view



Side view



Pour la garantie ou des informations supplémentaires, contactez:

U.S.A.
houseofrohl.com/support
1-800-777-9762

QUÉBEC / MARITIMES / OUEST CANADIEN
houseofrohl.ca/support
1-866-473-8442

ONTARIO
houseofrohl.ca/support
1-800-287-5354

ESPECIFICACIONES



Corvara™

Bañera de inmersión independiente de 59" x 32" con orificio vacío y desbordamiento

MODELOS: COR-N-SW-OF, CORM-N-SM-OF

FORMA

- Ovalado

TAMAÑO

- Largo: 59" (1500mm); Ancho: 31 1/2" (800mm); Altura: 21 1/2" (547mm)

MATERIAL

- Piedra caliza volcánica

ORIFICIO DE DRENAJE

- Centro

PESO

- 165 lbs (75 kg)

CAPACIDAD

- 60 galones (227 litros)

TIPO DE INSTALACIÓN

- Independiente

JUEGO DE DESAGÜE

- Se requiere drenaje y se vende por separado: pida K-50

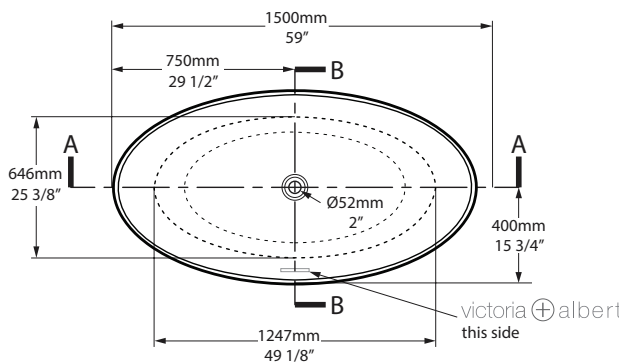
ESTÁNDARES

- CSA B45.5-17; IAPMO Z124-2017

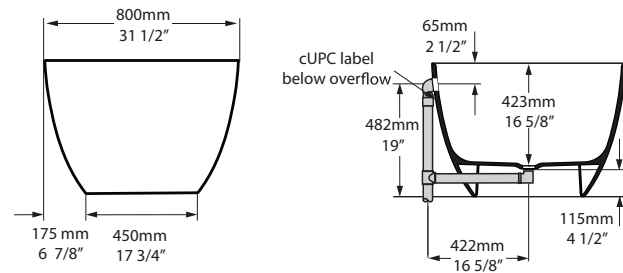
GARANTÍA

- La mayoría de los productos o piezas cuentan con "Garantías limitadas" contra defectos de fabricación. Para los clientes de EE. UU., visite houseofrohl.com/support y para los clientes canadienses, visite houseofrohl.ca/support para conocer la garantía completa del producto y el acabado.

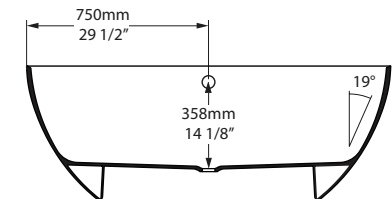
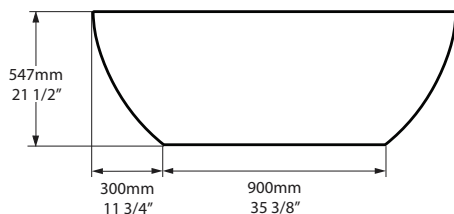
Top view



Front view



Side view



Para garantía o información adicional, comuníquese con:

U.S.A.
houseofrohl.com/support
1-800-777-9762

QUEBEC / MARITIMOS / CANADA OCCIDENTAL
houseofrohl.ca/support
1-866-473-8442

ONTARIO
houseofrohl.ca/support
1-800-287-5354