

TO BE REMOVED FOR USE BY THE OCCUPANT - RETIRER DE L'UNITÉ AVANT L'UTILISATION - RETIRE DE LA UNIDAD ANTES DE USAR

Vivez l'expérience  
**MAAX**<sup>®</sup>  
Enjoy the experience

**INSTALLATION INSTRUCTIONS**  
**GUIDE D'INSTALLATION**  
**GUÍA DE INSTALACIÓN**

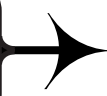
**For bathtubs**  
**Pour baignoires**  
**Para bañeras**

**10012137**

Read all instructions carefully before proceeding.  
Lire toutes les instructions attentivement avant de commencer l'installation.  
Leer detenidamente todas las instrucciones antes de comenzar la instalación.

*SAVE THIS GUIDE FOR FUTURE REFERENCE.*  
*CONSERVER POUR UN USAGE ULTÉRIEUR.*  
*CONSERVE ESTE MANUAL COMO REFERENCIA.*

**IMPORTANT** • Record the serial number  
**IMPORTANT** • Noter le numéro de série  
**IMPORTANTE** • Registre el número de serie



Serial number • Numéro de série • Número de Serie  
\_\_\_\_\_

## INTRODUCTION

**Thank you for your confidence in MAAX in purchasing your unit.**

We can assure you that MAAX has used the best materials and has applied the strictest quality control measures to ensure that each and every unit meets the highest quality standards.

This booklet contains general information on the installation of our units. It provides step-by-step instructions for proper installation based on the importance of using the appropriate methods.

**Do not lift or carry your unit by the towel bar. If your unit is equipped with a whirlpool system, it is very important not to carry it by the whirlpool piping.**

## INTRODUCTION

**Merci d'avoir fait confiance à MAAX pour l'achat de votre unité.**

Nous pouvons vous garantir que MAAX a utilisé les meilleurs matériaux et appliqué les mesures de contrôle les plus sévères pour s'assurer que chaque unité réponde aux normes de qualité les plus strictes.

Ce livret fournit des renseignements généraux concernant l'installation de nos unités. Il fournit la marche à suivre pour une installation adéquate, basée sur l'importance d'utiliser les méthodes appropriées.

**Ne pas transporter votre unité par le porte-serviette. Si votre unité est munie d'un système tourbillon, il est très important de ne pas la manipuler par les tuyaux.**

## INTRODUCCIÓN

**Gracias por haber mostrado confianza a MAAX al comprar su unidad.**

Podemos garantizarle que MAAX utiliza los mejores materiales y aplica las más rigurosas medidas de control para asegurarse de que cada unidad cumple con las más estrictas normas de calidad.

Esta guía da informaciones generales referentes a la instalación de nuestras unidades. Contiene las instrucciones que permiten hacer una instalación adecuada, basada en la importancia de utilizar los métodos adecuados.

**No levante la unidad sujetándola por los toalleros. Si está provista de un sistema de hidromasaje, es muy importante no manipularla por los tubos.**

## Table of contents

<b>INTRODUCTION</b> .....	<b>2</b>
<b>BEFORE STARTING</b> .....	<b>3</b>
Required Tools .....	3
Required Materials .....	4
<b>GENERAL RULES</b> .....	<b>4</b>
Structure Installation .....	4
Plumbing .....	4
Leveling .....	4
Support .....	5
Drilling for the plumbing .....	5
Positioning the faucets .....	5
The bathtub must be tested .....	5
<b>DROP-IN INSTALLATION (BATHTUB)</b>	
Framing .....	6
Bathtub Without Drilling Template .....	8
Securing Bathtub .....	8
Connecting the Plumbing .....	8
Finishing Up .....	8
<b>ALCOVE INSTALLATION (BATHTUB)</b>	
Framing .....	9
Securing Bathtub .....	10
Connecting the Plumbing .....	11
Finishing Up .....	11
<b>APRON INSTALLATION</b>	
<b>BATHUB APRON</b> .....	<b>12</b>
<b>MURMUR AND DOWNTOWN APRONS</b> ...	<b>13</b>
<b>SLEEK AND SKYBOX APRONS</b> .....	<b>15</b>
<b>TROUBLESHOOTING</b> .....	<b>16</b>
<b>MAINTENANCE</b> .....	<b>16</b>
<b>LIMITED WARRANTY</b> .....	<b>17</b>

## Table des matières

<b>INTRODUCTION</b> .....	<b>2</b>
<b>AVANT DE DÉBUTER</b> .....	<b>3</b>
Outils requis .....	3
Matériel requis .....	4
<b>RÈGLES GÉNÉRALES</b> .....	<b>4</b>
Installation de la structure .....	4
Plomberie .....	4
Mise de niveau .....	4
Support .....	5
Perçage de la plomberie .....	5
Positionnement de la robinetterie .....	5
La baignoire doit être testée .....	5
<b>INSTALLATION EN PODIUM (BAIGNOIRE)</b>	
Encadrement .....	6
Baignoire sans gabarit de perçage .....	8
Fixation .....	8
Raccordement de la plomberie .....	8
Finition .....	8
<b>INSTALLATION EN ALCÔVE (BAIGNOIRE)</b>	
Encadrement .....	9
Fixation .....	10
Raccordement de la plomberie .....	11
Finition .....	11
<b>INSTALLATION DE TABLIER</b>	
<b>TABLIER POUR BAIGNOIRE</b> .....	<b>12</b>
<b>TABLIER MURMUR ET DOWNTOWN</b> ...	<b>13</b>
<b>SLEEK ET SKYBOX APRONS</b> .....	<b>15</b>
<b>DÉPANNAGE</b> .....	<b>16</b>
<b>ENTRETIEN</b> .....	<b>16</b>
<b>GARANTIE LIMITÉE</b> .....	<b>17</b>

## Contenido

<b>INTRODUCCIÓN</b> .....	<b>2</b>
<b>ANTES DE COMENZAR</b> .....	<b>3</b>
Herramientas necesarias .....	3
Material necesario .....	4
<b>REGLAS GENERALES</b> .....	<b>4</b>
Instalación de la estructura .....	4
Plomería .....	4
Nivelación .....	4
Soporte .....	5
Perforaciones para tuberías .....	5
Posicionamiento de la grifería .....	5
La bañera debe ser probada .....	5
<b>INSTALACIÓN EN PODIO (BAÑERA)</b>	
Estructura .....	6
Bañera sin planilla para perforación .....	8
Fijación .....	8
Conexión de la plomería .....	8
Acabado .....	8
<b>INSTALACIÓN EN NICHOS (BAÑERA)</b>	
Estructura .....	9
Fijación .....	10
Conexión de la tubería .....	11
Acabado .....	11
<b>INSTALACIÓN DE FALDÓN</b>	
<b>FALDÓN PARA BAÑERA</b> .....	<b>12</b>
<b>FALDÓN PARA MURMUR Y DOWNTOWN</b> .....	<b>13</b>
<b>FALDÓN PARA SLEEK Y SKYBOX</b> .....	<b>15</b>
<b>GUÍA DE POSIBLES PROBLEMAS</b> .....	<b>16</b>
<b>MANTENIMIENTO</b> .....	<b>16</b>
<b>GARANTÍA LIMITADA</b> .....	<b>17</b>

## Before Starting

- Carefully read the instructions before beginning the installation.
- Consult local building codes to make sure the installation complies with standards.
- Remove the unit from the packaging and before disposing of it, inspect the unit to make sure it is in good shape. Should inspection reveal any damage or defect in finish, contact your distributor. The warranty does not cover damages or defects to the finish once the unit has been installed. MAAX's responsibility for shipping damages ceases upon delivery of the product in good order to the carrier. All complaints regarding damage due to transport must be made directly to the carrier.
- Bring the unit into the bathroom before you start working. Sectional units should be disassembled if necessary and conserve all nuts and bolts.
- To protect the unit during installation, we recommend that you put a piece of cardboard on the bottom.
- If the unit is covered with a polyethylene protective film, remove it at the last moment to grant maximum protection during installation. However, remove film where surfaces will be in permanent contact with another surface.
- Make sure the bathroom floor is level and strong enough to support the weight of the water-filled bathtub. If you are renovating, bring down the walls to install framing and plumbing. Make sure that the walls are properly insulated and that they meet the requirements of the appropriate building code.
- Verify that all dimensions on the plan are the same as the ones of the unit.
- If an apron is to be installed, make sure the bathtub is at the same height as the floor covering.
- If your bathtub is equipped with a whirlpool and a therapeutic system, space must be made for the therapeutic system's blower inside or outside the alcove or island.
- If the blower cannot be installed under the bathtub, it must be located no more than 9 feet from the bathtub. If needed, a 6 foot extension kit can be purchased (10019708).
- An access panel of 30" x 15" (75 cm x 40 cm) must be located near the whirlpool pump and/or the therapeutic system blower to allow easy servicing if needed.
- An access must be provided for each component of the unit (Light, water heater, Steamax nozzle, electronic and air control, faucet).
- The whirlpool and/or therapeutic systems must be connected before the final installation (see the installation and user's guide for whirlpool and therapeutic systems).

### Required Tools

- Electric drill
- 3/16" (5 mm) and 1/8" (3 mm) drill bits
- Hole saw
- Measuring tape
- Pencil
- Screwdriver
- Pliers
- Level
- Safety glasses

## Avant de débiter

- Lire attentivement les instructions avant de débiter l'installation.
- Consulter les codes de construction locaux pour assurer une installation conforme aux normes.
- Retirer l'unité de l'emballage et avant d'en disposer, assurez-vous que l'unité est en bon état. Si l'inspection révèle que l'unité est endommagée ou qu'il y a un défaut de finition, contacter le distributeur. La garantie ne couvre pas les dommages ou les défauts de finition une fois l'unité installée. La responsabilité de MAAX quant aux dommages dus au transport cesse lorsque l'unité est transférée au transporteur. Toute plainte liée à un dommage dû au transport doit être faite directement auprès du transporteur.
- Apporter l'unité dans la pièce avant les travaux. Démontez les pièces sectionnelles au besoin et conservez tous les boulons et écrous.
- Afin de protéger l'unité lors de l'installation, il est conseillé de placer un morceau de carton dans le fond de l'unité.
- Si une pellicule de plastique protège l'unité, ne l'enlever qu'après l'installation, mais dégager les endroits où la pellicule pourrait être coincée entre deux surfaces lors de l'installation.
- Vérifier si le plancher est de niveau et suffisamment solide pour supporter le poids de la baignoire, de la douche ou de la baignoire/douche; s'il s'agit de rénovations, les surfaces murales doivent être enlevées pour installer l'encadrement et la plomberie. Vérifier si le mur est bien isolé et correspond aux codes du bâtiment applicables.
- Vérifier si les dimensions des plans correspondent à celles de l'unité.
- Si un tablier doit être installé, s'assurer que la baignoire est installée à la même hauteur que le dessus du couvre-plancher.
- Lors de l'installation d'une baignoire munie d'un système tourbillon et thérapeutique, prévoir un emplacement pour le souffleur du système thérapeutique soit à l'intérieur ou à l'extérieur de l'alcôve ou de l'îlot.
- Si le souffleur ne peut être installé sous la baignoire, il peut être déplacé à 9 pieds maximum de la baignoire. Au besoin, une rallonge augmentant la portée du souffleur à 15 pieds est également offerte (10019708).
- Il est obligatoire de prévoir un accès à la pompe du système tourbillon et/ou au souffleur du système thérapeutique d'au moins 30 po x 15 po (75 x 40 cm). Cet accès permettra, au besoin, de réparer ou de démonter facilement ces derniers.
- Prévoir un accès à chacune des composantes de l'unité (lumière, chauffe-eau, buse Steamax, contrôles électroniques ou à air, robinetterie).
- Les systèmes tourbillons et/ou thérapeutiques doivent être raccordés avant l'installation finale (voir le guide d'installation et d'utilisation pour système tourbillon et système thérapeutique).

### Outils requis

- Perceuse électrique
- Mèche 3/16 po (5 mm) et 1/8 po (3 mm)
- Scie emporte-pièce (hole saw)
- Ruban à mesurer
- Crayon
- Tournevis
- Pincettes
- Niveau
- Lunettes de sécurité

## Antes de comenzar

- Lea atentamente las instrucciones antes de iniciar la instalación.
- Consulte las normas de códigos locales para garantizar una instalación conforme a las normas.
- Después de sacar la unidad del empaque y antes de destruirlo, asegúrese de que la unidad esté en perfectas condiciones. Si detecta que la unidad está dañada o tiene desperfectos en el acabado, comuníquese con el distribuidor. La garantía no cubre los daños o desperfectos en el acabado una vez que la bañera está instalada. MAAX no es responsable por los daños ocasionados desde el momento en que se transfiere la unidad al transportista. Cualquier queja relacionada con un daño ocasionado durante el trayecto debe hacerse directamente ante el transportista.
- Lleve la unidad al cuarto de baño antes de comenzar a trabajar. Desarme las piezas seccionales, si fuese necesario. Asegúrese de quitar todos los pernos y tuercas.
- Para proteger la unidad durante la instalación, le recomendamos que cubra el fondo de la unidad con un cartón.
- Si la unidad está protegida con membrana de plástico, no la quite sino después de la instalación, pero despeje los lugares en los que la membrana podría quedar aprisionada entre dos superficies durante la instalación.
- Asegúrese de que el piso esté bien nivelado y suficientemente sólido para soportar el peso de la bañera llena de agua. Cuando se trata de renovación, la superficie de la pared debe ser quitada para poder instalar el marco y la tubería. Verifique si la pared está bien aislada y que se encuadra a los códigos apropiados de construcción.
- Asegúrese de que las dimensiones de los planos corresponden a las de la unidad.
- Si se va a instalar un faldón, asegúrese de que la bañera esté a la misma altura que la superficie superior del recubrimiento del piso.
- Si instala una bañera provista de un sistema hidromasaje o hidroterapéutico, prevea un espacio para el soplador del sistema hidroterapéutico ya sea afuera o adentro del nicho o del módulo aislado.
- Si no se puede instalar el soplador debajo de la bañera, se puede colocar como máximo a una distancia de 9 pies de la misma. De ser necesario, una extensión de 6 pies puede ser comprado (10019708).
- Es obligatorio prever un acceso a la bomba del sistema de hidromasaje y/o al soplador del sistema hidroterapéutico de por lo menos 30" x 15" (75 x 40 cm). Este acceso permitirá repararlos o desmontarlos fácilmente.
- Prever un acceso para cada componente de la unidad (iluminación, calentador de agua, Steamax, controles electrónicos, grifería)
- Los sistemas de hidromasaje y/o hidroterapéuticos deben estar conectados antes de la instalación final (véase Guía de Instalación y Utilización para Sistemas de Hidromasaje e Hidroterapéuticos).

### Herramientas necesarias

- Perforadora eléctrica
- Taladros de 3/16" (5 mm) y de 1/8" (3 mm)
- Sierra sacabocados
- Cinta métrica
- Lápiz
- Destornillador
- Alicates
- Nivel
- Anteojos de seguridad

### Required Materials

- Silicone sealant
- No 8 x 1 1/4" screws (4.2 mm x 32 mm, Flat or Phillips head)
- Wood wedges
- Water-resistant glue
- 2" x 2" x 3" wood blocks (5 cm x 5 cm x 8 cm)
- 3/4" x 1" wood stud (2 cm x 2.5 cm) for alcove installation

### Matériel requis


- Calfeutrage au silicone
- Vis no 8 x 1 1/4 po (4,2 mm x 32 mm, tête plate ou étoile)
- Cales de bois
- Colle hydrofuge
- Blocs de bois 2 x 2 x 3 po (5 cm x 5 cm x 8 cm)
- Pièce de bois 3/4 po x 1 po (2 cm x 2,5 cm) pour installation en alcôve

### Material necesario

- Sellador de silicona
- Tornillos No. 8 x 1 1/4" (4,2 mm x 32 mm) de cabeza plana o cruciforme
- Cuñas de madera
- Cola hidrófuga
- Bloques de madera de 2" x 2" x 3" (5 x 5 x 8 cm)
- Pieza de madera de 3/4" x 1" (2 cm x 2,5 cm) para instalación en nicho

## General Rules

### STRUCTURE INSTALLATION

 **DO NOT BUILD THE SURROUNDING STRUCTURE BEFORE RECEIVING YOUR UNIT.** Structure measurements should be verified against the unit to ensure a proper fit.

### PLUMBING

Install all plumbing and drainage before securing the unit. **It is always recommended to have a professional and competent plumber do the plumbing installations.**

Before drilling a hole in the floor for the drainpipe, make sure there are no hidden elements under the floor (pipes, floor joists, heating conduits, electrical wires).

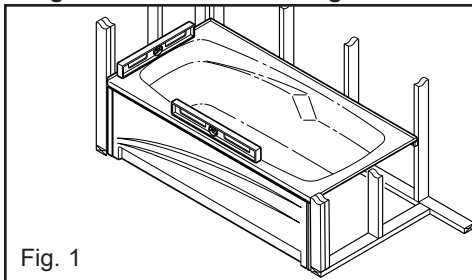
### LEVELING

 **IMPORTANT:** The unit must be installed perfectly levelled.

Level the unit using wood edges fixed to the floor under the wooden base or using mortar cement.

Mortar cement; To provide additional support, improve soundproofing and facilitate leveling, **it is recommended that a layer of mortar or plaster be applied to the base of the bathtub legs, and covered with a 1/16" (2 mm) polyethylene sheet.** The layer should be thick enough to facilitate the leveling of the unit without raising it. Once the unit is in position, ensure it is level in both directions for proper draining.

Leveling can only be done under the wood panel located under the unit. Do not level directly behind or under the flange in front of the unit. Fig. 2.



Before installing the unit, the frame and plumbing must be completed in compliance with the instructions. If it is renovation work taking place, the wall surfaces must be removed in order to allow for the installation of the appropriate structural frame.

## Règles générales

### INSTALLATION DE LA STRUCTURE

 **NE PAS CONSTRUIRE LA STRUCTURE AVANT D'AVOIR REÇU L'UNITÉ.** Afin d'assurer une installation parfaite, les dimensions de la structure doivent être vérifiées à partir des dimensions de l'unité.

### PLOMBERIE

Mettre en place toute la plomberie et le tuyau d'évacuation avant de fixer l'unité. **Il est recommandé de faire exécuter la plomberie par un plombier accrédité et compétent.**

Avant de percer le plancher pour le tuyau d'évacuation, s'assurer qu'il n'y ait aucun élément caché sous le plancher (tuyaux, solives, conduits de chauffage, fils électriques).

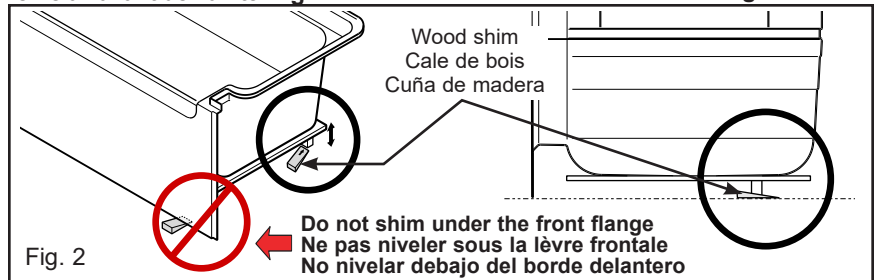
### MISE DE NIVEAU

 **IMPORTANT:** L'unité doit être installée au niveau.

Niveler l'unité à l'aide de cales fixées au plancher sous la base ou à l'aide de ciment égalisateur.

Ciment égalisateur; Pour procurer un support additionnel, améliorer l'insonorisation et faciliter la mise de niveau, **il est recommandé d'étendre une couche de mortier ou de plâtre et de la recouvrir d'une feuille de polyéthylène de 2 mil.** La couche devrait être assez épaisse pour faciliter la mise de niveau et non pas hausser l'unité. Une fois l'unité en position, s'assurer qu'elle est de niveau dans les deux directions afin d'assurer le drainage.

La mise de niveau doit se faire uniquement sous le panneau de bois situé sous l'unité. Ne pas niveler directement derrière ou sous la lèvre à l'avant de l'unité. Fig. 2.



Avant d'installer l'unité, l'encadrement et la plomberie doivent être complétés conformément aux instructions. S'il s'agit de travaux de rénovation, les surfaces murales existantes doivent être retirées afin de permettre l'installation de l'ossature appropriée.

## Reglas generales

### INSTALACIÓN DE LA ESTRUCTURA

 **NO CONSTRUYA LA ESTRUCTURA ANTES DE HABER RECIBIDO LA UNIDAD.** Las dimensiones de la estructura deben ser verificadas a partir de las dimensiones de la unidad, con objeto de asegurar una instalación perfecta.

### PLOMERÍA

Instale toda la plomería y el tubo de desagüe antes de fijar la unidad. **Se recomienda confiar los trabajos de plomería a un plomero calificado y competente.**

Antes de perforar el suelo para instalar el tubo de desagüe, cerciórese de que no hay ningún elemento oculto debajo del piso (tuberías, listones, ductos de calefacción, cables eléctricos).

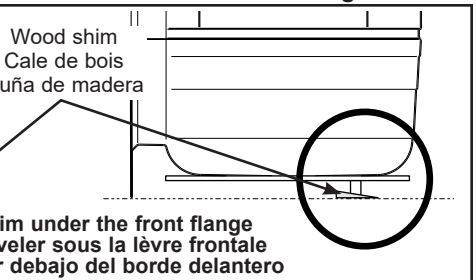
### NIVELACIÓN

 **IMPORTANTE:** la unidad debe ser instalada perfectamente nivelada.

Nivelar la unidad con ayuda de calzos fijados en el piso bajo la base o con ayuda de cemento igualador.

Cemento igualador; Para proporcionar un soporte adicional, mejorar la insonorización y facilitar la nivelación, **le recomendamos echar una capa de mortero o yeso y cubrirla con una hoja de polietileno de 2 mm.** La capa debe ser lo suficientemente espesa para facilitar la nivelación y no sobrellevar la unidad. Una vez que la unidad esté en posición, cerciórese de que está nivelada en ambos lados para asegurar un drenaje adecuado.

La nivelación sólo debe hacerse bajo el panel de madera ubicado debajo de la unidad. No nivelar directamente detrás o debajo del borde delantero de la unidad. Fig. 2.



Antes de instalar la unidad, deben estar terminadas la estructura y tuberías con arreglo a las instrucciones. En caso de tratarse de labor de renovación, deben retirarse las superficies de las paredes existentes con miras a posibilitar la instalación adecuada del armazón.

**IMPORTANT:**

The therapeutic bathtub must never rest on the jets.

**SUPPORT**

Ensure that the structure can support the weight of the tub filled with water and a person.

**DRILLING FOR THE PLUMBING**

Mark the location of the faucets on the back of the unit and drill 3/16" (5 mm) pilot holes. Make sure that the holes correspond with the plumbing. **Drill directly on the finished side in accordance with the installation instructions for the faucets.** Fig. 3.

**POSITIONING THE FAUCETS**

Position the faucets at the recommended height. Fig. 4.

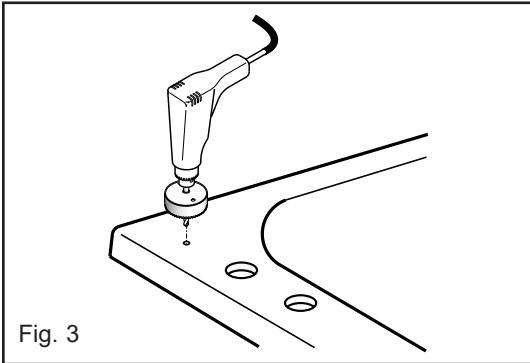


Fig. 3

**THE BATHTUB MUST BE TESTED**

Before completing the installation, the bathtub must be tested; fill the tub with water to the overflow and inspect for leaks.

Make sure that the connections between the hoses and motor are tight enough (tighten by hand only).

**MAAX is not responsible for defects and problems discovered or that could have been repaired or avoided by following this procedure.**

**IMPORTANT:**

La baignoire thérapeutique ne doit jamais être appuyée sur les jets.

**SUPPORT**

S'assurer que la structure peut supporter le poids de la baignoire remplie d'eau contenant une personne.

**PERÇAGE DE LA PLOMBERIE**

Marquer l'emplacement de la robinetterie à l'arrière de l'unité et percer des trous pilotes de 3/16 po (5 mm). Vérifier si les trous correspondent bien à la plomberie. **Perçer directement sur le côté fini (intérieur) selon les instructions d'installation de la robinetterie.** Fig. 3.

**POSITIONNEMENT DE LA ROBINETTERIE**

Positionner la robinetterie à la hauteur recommandée. Fig. 4.

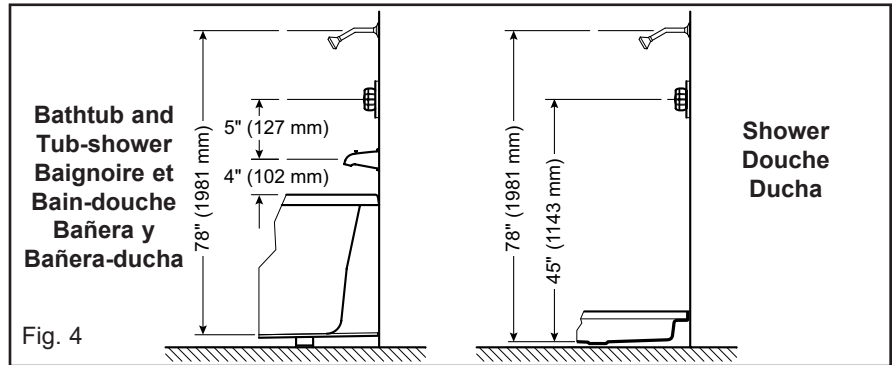


Fig. 4

**LA BAIGNOIRE DOIT ÊTRE TESTÉE**

Avant de terminer l'installation, la baignoire doit être testée ; remplir la baignoire jusqu'au trop-plein et vérifier s'il y a des fuites.

S'assurer que les raccords des tuyaux au moteur sont bien serrés (serrer à la main seulement).

**MAAX n'est pas responsable des défauts ou problèmes découverts ou qui auraient pu être réparés ou évités suite à cette procédure.**

**IMPORTANTE:**

La bañera hidroterapéutica nunca debe apoyarse en los chorros.

**SOPORTE**

Asegurarse que la estructura pueda soportar el peso de la bañera llena de agua y una persona.

**PERFORACIONES PARA TUBERÍAS**

Marque la ubicación de las llaves de grifo en la parte trasera de la unidad y perforo agujeros provisionales de 3/16" (5 mm). Asegúrese que los agujeros se acoplan a la tubería. **Perforar directamente por el lado terminado, según las instrucciones para instalar la grifería.** Fig. 3.

**POSICIONAMIENTO DE LA GRIFERÍA**

Posicione la grifería a la altura recomendada. Fig. 4.

**LA BAÑERA DEBE SER PROBADA**

Antes de terminar la instalación, la bañera debe ser probada; llenar la bañera hasta el rebosadero y comprobar si hay fugas.

Cerciorarse de que las tuberías conectadas al motor estén bien ajustadas (ajuste solamente a mano).

**MAAX no es responsable de los defectos o problemas que hubieran podido ser descubiertos, reparados o evitados luego de haber efectuado esta prueba.**

## DROP-IN INSTALLATION (BATHTUB)

### FRAMING

Construct the island in accordance with Fig. 5 and table dimensions. **NOTE: STRUCTURE MEASUREMENTS MUST BE VERIFIED AGAINST THE UNIT TO ENSURE A PROPER FIT.** All dimensions are expressed in inches and millimeters.

## INSTALLATION EN PODIUM (BAIGNOIRE)

### ENCADREMENT

Construire l'îlot selon le schéma de la Fig. 5 et les dimensions du tableau. **NOTE : AFIN D'ASSURER UNE INSTALLATION PARFAITE, LES DIMENSIONS DE LA STRUCTURE DOIVENT ÊTRE VÉRIFIÉES À PARTIR DES DIMENSIONS DE L'UNITÉ.** Toutes les dimensions sont exprimées en pouces et en millimètres.

## INSTALACIÓN EN PODIO (BAÑERA)

### ESTRUCTURA

Construya el módulo según el esquema de la Fig. 5 y la tabla de dimensiones. **NOTA : LAS DIMENSIONES DE LA ESTRUCTURA DEBEN SER VERIFICADAS A PARTIR DE LAS DIMENSIONES DE LA UNIDAD, CON OBJETO DE ASEGURAR UNA INSTALACIÓN PERFECTA.** Todas las dimensiones vienen en pulgadas y milímetros.

Fig. 5

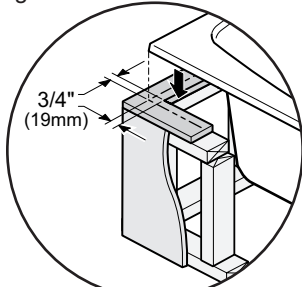
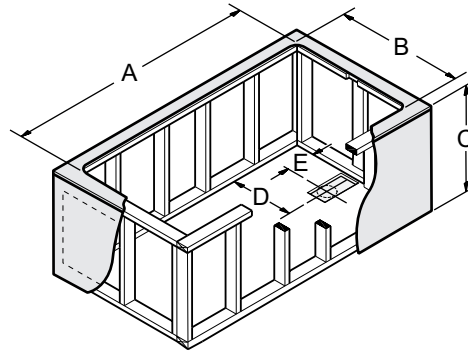
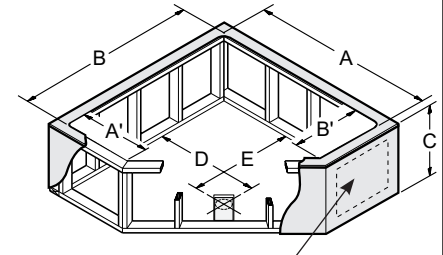


Fig. 5.1

**Note:** Podium covering should be included in dimension C.  
**Note:** La hauteur C doit inclure le revêtement de finition.  
**Nota:** la altura C debe incluir el revestimiento de acabado.



**Note:** the dimensions are for inside, with the exception of dimension «C».  
**Note:** les dimensions sont intérieures, à l'exception de la dimension «C».  
**Nota:** las dimensiones son interiores, excepto la dimensión «C».



Allow an accessway to the pump/blower (bathtub with system)  
Prévoir une trappe d'accès du côté du système (baignoire avec système)  
Prever una trampilla de acceso en el lado de la bomba/soplador (bañera con sistema)



**NOTE: THE FOLLOWING MEASUREMENTS ARE NOT THOSE OF THE UNIT BUT THOSE REQUIRED FOR INSTALLATION (±1/4" (6MM)).**  
**NOTE: LES DIMENSIONS CI-DESSOUS NE SONT PAS CELLES DE L'UNITÉ, MAIS CELLES REQUISES POUR L'INSTALLATION (±1/4" (6MM)).**  
**NOTA: LAS DIMENSIONES INDICADAS A CONTINUACIÓN NO SON LAS DE LA UNIDAD, SINO LAS REQUERIDAS PARA LA INSTALACIÓN (±1/4" (6MM)).**

MODEL MODÈLE MODELO	#	A	A'	B	B'	C	D	E	Overflow height Hauteur trop-plein Altura del rebosadero
Agora <sup>1</sup>	100486	70 1/4 (1784)	-	39 3/4 (1010)	-	21 3/8 (543)	10 3/4 (273)	35 1/4 (895)	19 3/8 (492)
Allegro	100487	70 1/4 (1784)	-	34 1/2 (876)	-	20 1/4 (514)	11 1/4 (286)	35 1/4 (895)	18 (457)
Amazon	101233	69 3/4 (1772)	-	46 (1168)	-	20 3/4 (527)	9 3/4 (248)	14 3/4 (375)	19 1/4 (489)
Antigua®	101250, 101289	70 1/4 (1784)	-	40 1/4 (1022)	-	20 (508)	12 1/4 (311)	35 1/8 (892)	17 1/4 (438)
Balmoral	100736, 101256	70 1/4 (1784)	-	40 1/4 (1022)	-	20 (508)	12 1/4 (311)	35 1/8 (892)	17 1/4 (438)
Belita	105188	59 1/2 (1511)	-	31 1/2 (800)	-	19 (483)	15 3/4 (400)	8 1/4 (210)	16 1/2 (419)
Cambridge	101227, 102659	70 (1778)	-	34 1/4 (870)	-	20 1/2 (521)	10 1/2 (267)	35 (889)	18 1/4 (464)
Cancun <sup>1,2</sup>	101229	57 (1448)	-	34 1/2 (876)	-	20 3/4 (527)	17 1/4 (438)	6 1/4 (159)	17 3/4 (451)
Capri	100488	59 1/2 (1511)	-	31 1/2 (800)	-	19 (483)	15 3/4 (400)	8 1/4 (210)	16 1/2 (419)
Cocoon® 6032	102722, 102736, 102868	58 3/8 (1483)	-	30 3/8 (772)	-	19 (483)	15 1/8 (384)	7 3/8 (187)	17 1/4 (438)
Cocoon® 6054	102724, 102738, 102869	58 1/4 (1480)	26 (661)	52 3/8 (1330)	25 (635)	19 (483)	34 5/8 (879)	29 1/4 (743)	18 (457)
Cocoon® 6636	102723, 102737	64 3/8 (1635)	-	34 1/2 (876)	-	18 1/2 (470)	17 1/4 (438)	8 3/4 (222)	17 1/4 (438)
Dolce Vita <sup>1</sup>	105186	70 1/4 (1784)	-	39 3/4 (1010)	-	21 3/8 (543)	10 3/4 (273)	35 1/4 (895)	19 3/8 (492)
Downtown 5555	105682	53 1/4 (1353)	27 1/2 (699)	53 1/4 (1353)	27 1/2 (699)	19 1/4 (489)	32 1/4 (819)	32 1/4 (819)	17 3/4 (451)
Downtown 6034 <sup>3</sup>	105643	58 5/8 (1489)	-	32 1/8 (816)	-	18 1/4 (464)	15 1/4 (387)	9 1/8 (232)	16 1/2 (419)
Downtown 6043 ASY	105729	58 3/8 (1483)	-	41 3/8 (1051)	-	19 1/4 (489)	12 (305)	7 3/4 (197)	17 1/4 (438)
Downtown 6060	105681	58 1/4 (1480)	29 7/8 (759)	58 1/4 (1480)	29 7/8 (759)	19 1/4 (489)	34 1/4 (870)	34 1/4 (870)	17 3/4 (451)
Exhibit™ 6032	105513	58 1/2 (1485)	-	30 1/2 (775)	-	18 1/2 (470)	15 1/4 (387)	9 1/4 (235)	18 (457)
Exhibit™ 6060	105510	58 7/8 (1495)	24 (610)	58 7/8 (1495)	24 (610)	19 1/2 (495)	32 5/8 (829)	32 5/8 (829)	18 1/2 (470)
Exhibit™ 6060	105518	58 7/8 (1495)	24 (610)	58 7/8 (1495)	24 (610)	17 1/2 (445)	32 5/8 (829)	32 5/8 (829)	16 1/2 (419)

<sup>1</sup>: A hole must be drilled on the island to install air push button. / Percer un trou sur l'îlot pour le démarreur à distance. / Un hoyo debe ser taladrado en la isla para instalar el botón pulsador de aire.

<sup>2</sup>: A hole must be drilled on the island to install select-flow. / Percer un trou sur l'îlot pour le selecteur de fluide. / Un hoyo debe ser taladrado en la isla para instalar el selector de fluido.

<sup>3</sup>: This bathtub is equipped with a drill jig. / Cette baignoire est dotée d'un gabarit de perçage. / Esta bañera viene con planilla para perforación.



**STRUCTURE MEASUREMENTS MUST BE VERIFIED AGAINST THE UNIT**  
**LES DIMENSIONS DE LA STRUCTURE DOIVENT ÊTRE VÉRIFIÉES À PARTIR DES DIMENSIONS DE L'UNITÉ**  
**LAS DIMENSIONES DE LA ESTRUCTURA DEBEN SER VERIFICADAS A PARTIR DE LAS DIMENSIONES DE LA UNIDAD**

MODEL MODÈLE MODELO	#	A	A'	B	B'	C	D	E	Overflow height Hauteur trop-plein Altura del rebosadero
Familia	105218	58 1/2 (1486)	-	30 1/2 (775)	-	20 1/8 (511)	15 1/4 (387)	8 3/4 (222)	18 1/16 (459)
Freeport	101228	70 (1778)	-	34 1/4 (870)	-	19 3/4 (502)	17 1/4 (438)	8 1/4 (210)	17 7/8 (454)
Kensington	100724	70 (1778)	-	34 1/4 (870)	-	20 1/2 (521)	10 1/2 (267)	35 (889)	18 1/4 (464)
Lexington	100740	69 3/4 (1772)	-	46 (1168)	-	20 3/4 (527)	9 3/4 (248)	14 3/4 (375)	19 1/4 (489)
Loft 6032	105460	58 1/2 (1485)	-	30 1/2 (775)	-	18 1/2 (470)	15 1/4 (387)	9 1/4 (235)	18 (457)
Loft 6060	105451	58 7/8 (1495)	24 (610)	58 7/8 (1495)	24 (610)	18 1/2 (470)	32 5/8 (829)	32 5/8 (829)	18 1/2 (470)
Murmur 5555	105680	53 1/4 (1353)	27 1/2 (699)	53 1/4 (1353)	27 1/2 (699)	19 1/4 (489)	32 1/4 (819)	32 1/4 (819)	17 3/4 (451)
Murmur 6034 <sup>3</sup>	105642	58 5/8 (1489)	-	32 1/8 (816)	-	18 1/4 (464)	16 (406)	9 1/8 (232)	16 1/2 (419)
Murmur 6043 ASY	105728	58 3/8 (1483)	-	41 3/8 (1051)	-	19 1/4 (489)	12 (305)	7 3/4 (197)	17 1/4 (438)
Murmur 6060	105679	58 1/4 (1480)	29 7/8 (759)	58 1/4 (1480)	29 7/8 (759)	19 1/4 (489)	34 1/4 (870)	34 1/4 (870)	17 3/4 (451)
Nancy	101212	52 1/2 (1334)	32 1/2 (826)	52 1/2 (1334)	32 1/2 (826)	20 3/4 (527)	34 (864)	34 (864)	20 1/2 (521)
New Town 6032	105459	58 1/2 (1485)	-	30 1/2 (775)	-	18 1/2 (470)	15 1/4 (387)	9 1/4 (235)	18 (457)
New Town 6060	105450	58 7/8 (1495)	24 (610)	58 7/8 (1495)	24 (610)	19 1/2 (495)	32 5/8 (829)	32 5/8 (829)	18 1/2 (470)
Nora	105297	58 1/4 (1480)	30 1/2 (775)	58 1/4 (1480)	30 1/2 (775)	20 (508)	38 (965)	38 (965)	18 3/4 (476)
Oxford	101230	58 1/2 (1486)	-	40 (1016)	-	21 (533)	20 (508)	9 3/8 (238)	20 1/2 (521)
Reverie	105462	64 1/2 (1638)	-	34 1/2 (876)	-	21 (533)	17 1/4 (438)	32 1/4 (819)	19 7/8 (505)
Romance®	105464	64 1/2 (1638)	-	34 1/2 (876)	-	21 (533)	17 1/4 (438)	32 1/4 (819)	19 7/8 (505)
Rosa™ See Fig.6	103643	70 1/2 (1791)	-	40 1/2 (1028)	-	18 1/2 (470)	20 1/4 (514)	8 1/2 (216)	18 (457)
Royale	100731	58 1/2 (1486)	-	40 (1016)	-	21 (533)	20 (508)	9 3/8 (238)	20 1/2 (521)
Serenade™	105515	64 1/2 (1638)	-	34 1/2 (876)	-	21 (533)	17 1/4 (438)	32 1/4 (819)	19 7/8 (505)
Skybox 6636	105722	64 3/4 (1645)	-	34 1/4 (870)	-	23 5/8 (600)	17 7/8 (454)	9 (229)	21 (533)
Skybox 6636 (3/8" Height)	105722	64 1/2 (1638)	-	34 1/8 (867)	-	23 5/8 (600)	17 7/8 (454)	9 (229)	21 (533)
Skybox 7236	105721	70 1/2 (1791)	-	34 1/4 (870)	-	23 5/8 (600)	17 7/8 (454)	8 7/8 (225)	20 3/8 (518)
Skybox 7236 (3/8" Height)	105721	70 3/8 (1788)	-	34 1/8 (867)	-	23 5/8 (600)	17 7/8 (454)	8 7/8 (225)	20 3/8 (518)
Sleek 6636	105724	64 3/4 (1645)	-	34 1/4 (870)	-	23 5/8 (600)	17 7/8 (454)	9 (229)	21 (533)
Sleek 6636 (3/8" Height)	105724	64 1/2 (1638)	-	34 1/8 (867)	-	23 5/8 (600)	17 7/8 (454)	9 (229)	21 (533)
Sleek 7236	105723	70 1/2 (1791)	-	34 1/4 (870)	-	23 5/8 (600)	17 7/8 (454)	8 7/8 (225)	20 3/8 (518)
Sleek 7236 (3/8" Height)	105723	70 3/8 (1788)	-	34 1/8 (867)	-	23 5/8 (600)	17 7/8 (454)	8 7/8 (225)	20 3/8 (518)
Solemio	100484	52 1/2 (1334)	32 1/2 (826)	52 1/2 (1334)	32 1/2 (826)	20 3/4 (527)	34 (864)	34 (864)	20 1/2 (521)
Tiffani	105298	70 1/4 (1784)	-	34 1/2 (876)	-	20 1/4 (514)	11 1/4 (286)	35 1/4 (895)	18 (457)
Vegas®	102633, 102634	58 1/2 (1486)	-	30 1/2 (775)	-	20 1/8 (511)	15 1/4 (387)	8 3/4 (222)	18 1/16 (459)
Velvet® 6032	102729, 102743	58 3/8 (1483)	-	30 3/8 (772)	-	19 (483)	15 1/8 (384)	7 3/8 (187)	17 1/4 (438)
Velvet® 6054	102731, 102745	58 1/4 (1480)	26 (661)	52 3/8 (1330)	25 (633)	19 (483)	29 1/4 (743)	34 5/8 (879)	18 (457)
Velvet® 6636	102730, 102744	64 3/8 (1635)	-	34 1/2 (876)	-	18 1/2 (470)	17 1/4 (438)	8 3/4 (222)	17 1/4 (438)
Victoria <sup>1,2</sup>	100722	57 (1448)	-	34 1/2 (876)	-	20 3/4 (527)	17 1/4 (438)	6 1/4 (159)	17 3/4 (451)
Viscount	101205	65 1/2 (1664)	-	30 1/2 (775)	-	20 1/4 (514)	9 1/4 (235)	32 3/4 (832)	18 5/8 (473)
Vogue	105187	65 1/2 (1664)	-	30 1/2 (775)	-	20 1/4 (514)	9 1/4 (235)	32 3/4 (832)	18 5/8 (473)
Windsor	101206	70 (1778)	-	34 1/4 (870)	-	19 3/4 (502)	17 1/4 (438)	8 1/4 (210)	17 7/8 (454)

<sup>1</sup>: A hole must be drilled on the island to install air push button. / Percer un trou sur l'îlot pour le démarreur à distance. / Un hoyo debe ser taladrado en la isla para instalar el botón pulsador de aire.

<sup>2</sup>: A hole must be drilled on the island to install select-flow. / Percer un trou sur l'îlot pour le selecteur de fluide. / Un hoyo debe ser taladrado en la isla para instalar el selector de fluido.

<sup>3</sup>: This bathtub is equipped with a drill jig. / Cette baignoire est dotée d'un gabarit de perçage. / Esta bañera viene con planilla para perforar.

**STRUCTURE MEASUREMENTS MUST BE VERIFIED AGAINST THE UNIT**  
**LES DIMENSIONS DE LA STRUCTURE DOIVENT ÊTRE VÉRIFIÉES À PARTIR DES DIMENSIONS DE L'UNITÉ**  
**LAS DIMENSIONES DE LA ESTRUCTURA DEBEN SER VERIFICADAS A PARTIR DE LAS DIMENSIONES DE LA UNIDAD**

### BATHTUB WITHOUT DRILLING TEMPLATE

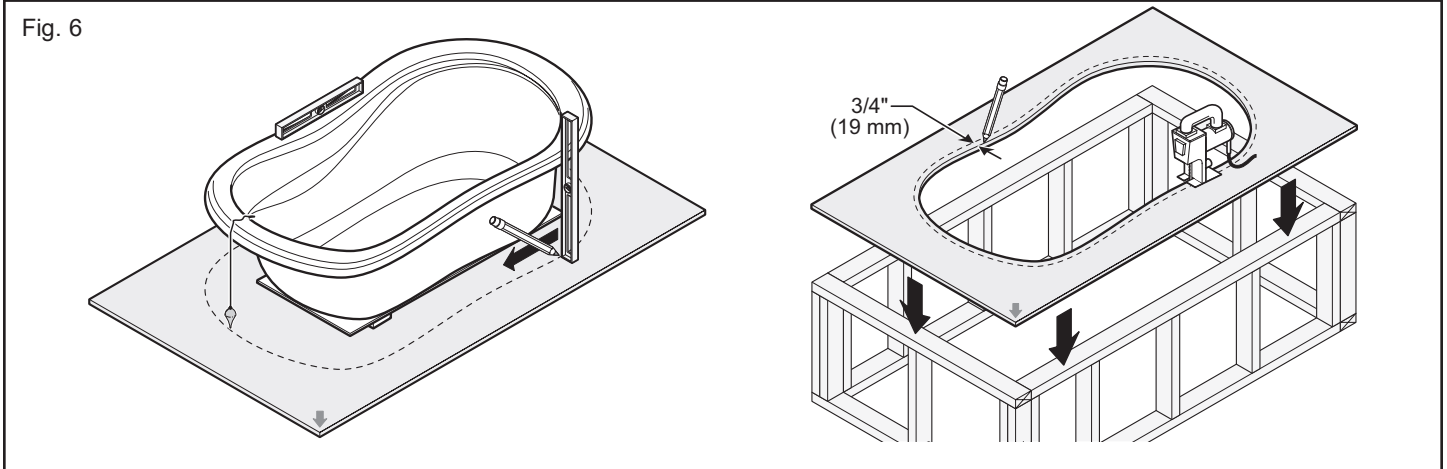
Lay the bathtub on the piece of plywood that will be covering the island. Using a level or a plumb line, mark the contour of the bathtub on the piece of plywood. Cut 3/4" inside the line traced previously. Fig. 6. Install the piece of plywood on top of the island.

### BAIGNOIRE SANS GABARIT DE PERÇAGE

Déposer la baignoire sur la pièce de contre-plaqué qui recouvrira l'îlot. À l'aide d'un niveau ou d'un fil à plomb, tracer, sur le contre-plaqué, une ligne correspondant au rebord extérieur de la baignoire. Découper à 3/4 po à l'intérieur de la forme tracée précédemment. Fig. 6. Installer le contre-plaqué sur l'îlot.

### BAÑERASIN PLANILLAPARAPERFORACIÓN

Deposite la bañera sobre la madera contrachapada que va recubrir el islote. Usando un nivel o un hilo de plomo, dibuje el contorno de la bañera sobre la madera contrachapada. Recorte a 3/4" hacia el interior respecto de la traza precedente. Fig. 6. Instale la madera contrachapada sobre el islote.



### SECURING BATHTUB

Fasten six (6) wood blocks around the bathtub to secure it in place (Blocks not supplied). Fig. 7a. **The bathtub must be supported by the island (3/4" (19 mm) Fig. 5.1) and the floor, never by the island alone. If necessary, remove wood blocks under edge of bathtub.**

### FIXATION

Installer la baignoire dans l'îlot et fixer six (6) blocs de bois (non inclus) autour de la baignoire pour l'empêcher de se déplacer. Fig. 7a. **La baignoire ne doit jamais être soutenue seulement par le cadre de l'îlot mais doit reposer à la fois sur celui-ci (3/4" (19 mm) Fig. 5.1) et sur le plancher. Si nécessaire, retirer les blocs de bois sous le rebord de la baignoire.**

### FIJACIÓN

Instale la bañera y sujétela a su alrededor con seis (6) bloques de madera (no incluidos) para evitar que se mueva. Fig. 7a. **La bañera debe estar sostenida por el marco del islote y el piso, nunca debe estar sólo sostenida por el marco del islote. Si fuese necesario, quite los bloques de madera bajo el borde de la bañera.**

### CONNECTING THE PLUMBING

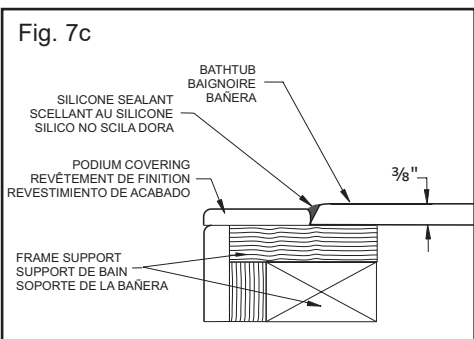
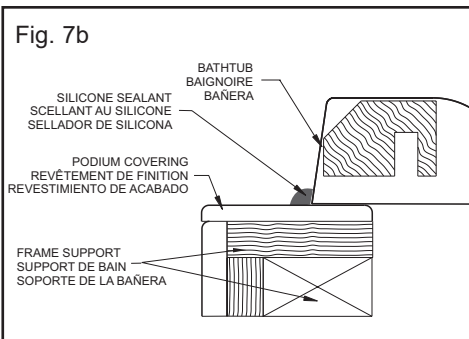
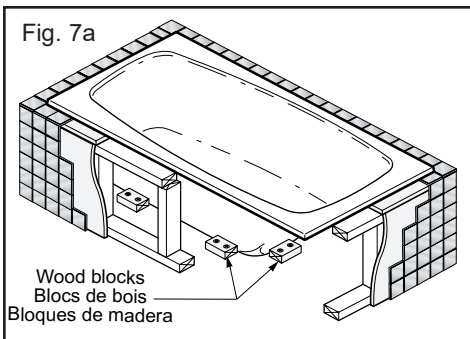
Connect the plumbing (drain, overflow, faucets, etc.) according to local standards and to the general rules in this guide. Make sure that all joints are waterproof. Fill up the bathtub and inspect for leaks.

### RACCORDEMENT DE LA PLOMBERIE

Effectuer le raccordement de la plomberie (drain, robinet, trop-plein, etc.) selon les normes locales et les règles générales au début de ce guide. Remplir la baignoire et vérifier s'il y a des fuites.

### CONEXIÓN DE LA PLOMERÍA

Conecte la tubería (desagüe, grifos, rebosadero, etc.) según las normas locales y reglas generales que se encuentran al inicio de esta guía. Llene la bañera de agua y compruebe si hay fugas.



### FINISHING UP

Install the finish covering over the island and fill the joints with silicone sealant. Fig. 7b

### FINITION

Poser le revêtement de finition sur tout l'îlot et recouvrir les joints avec un scellant au silicone. Fig. 7b.

### ACABADO

Colocar el revestimiento de acabado sobre todo el islote y cubrir las juntas con sellador de silicona. Fig. 7b.

OPTION 20205 Lite Deck Fig. 7c

OPTION 20205 Rebord Lite Fig. 7c

OPCION 20205 Lite Deck Fig. 7c



## ALCOVE INSTALLATION (BATHTUB)

### FRAMING

Construct the alcove in accordance with Fig. 8 and table dimensions. **NOTE: STRUCTURE MEASUREMENTS MUST BE VERIFIED AGAINST THE UNIT TO ENSURE PROPER FITTING.** All dimensions are expressed in inches and millimeters.

## INSTALLATION EN ALCÔVE (BAIGNOIRE)

### ENCADREMENT

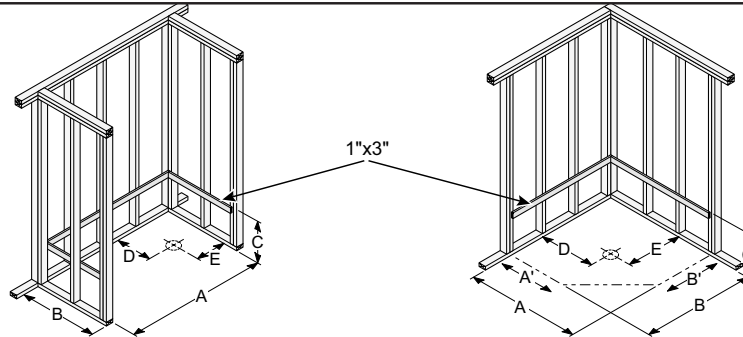
Construire l'alcove selon le schéma de la Fig. 8 et les dimensions du tableau. **NOTE : AFIN D'ASSURER UNE INSTALLATION PARFAITE, LES DIMENSIONS DE LA STRUCTURE DOIVENT ÊTRE VÉRIFIÉES À PARTIR DES DIMENSIONS DE L'UNITÉ.** Toutes les dimensions sont exprimées en pouces et en millimètres.

## INSTALACIÓN EN NICHOS (BAÑERA)

### ESTRUCTURA

Construya el nicho según el esquema de la Fig. 8 y la tabla de dimensiones. **NOTA : LAS DIMENSIONES DE LA ESTRUCTURA DEBEN SER VERIFICADAS A PARTIR DE LAS DIMENSIONES DE LA UNIDAD, CON OBJETO DE ASEGURAR UNA INSTALACIÓN PERFECTA.** Todas las dimensiones vienen en pulgadas y milímetro.

Fig. 8



**Note:** The following measurements are not those of the unit but those required for the installation ( $\pm 1/4"$ ); for easier installation add  $1/4"$  (6 mm) to dimensions A and B.

**Note:** Les dimensions ci-dessous ne sont pas celles de l'unité, mais celles requises pour l'installation ( $\pm 1/4$  po); pour faciliter l'installation, ajouter  $1/4$  po (6 mm) aux dimensions A et B.

**Nota:** Las dimensiones indicadas a continuación no son las de la unidad, sino las requeridas para la instalación ( $\pm 1/4"$ ); para facilitar la instalación, añádate  $1/4"$  (6 mm) a las dimensiones A y B.

If necessary, remove wood blocks under edge of bathtub.

Si nécessaire, retirer les blocs de bois sous le rebord de la baignoire.

Si fuese necesario, quítense los bloques de madera de debajo del borde de la bañera.

MODEL MODÈLE MODELO	#	A	A'	B	B'	C	D	E	Overflow height Hauteur trop-plein Altura del rebosadero
Allegro	100487	71 3/4 (1822)	-	36 (914)	-	20 1/4 (514)	12 (305)	36 (914)	18 (457)
Amazon	101233	71 1/4 (1810)	-	47 1/2 (1207)	-	20 3/4 (527)	10 1/2 (267)	15 1/2 (394)	19 1/4 (489)
Antigua®	101250, 101289	71 3/4 (1822)	-	41 3/4 (1060)	-	20 (508)	13 (330)	35 7/8 (911)	17 1/4 (438)
Balmoral	100736, 101256	71 3/4 (1822)	-	41 3/4 (1060)	-	20 (508)	13 (330)	35 7/8 (911)	17 1/4 (438)
Belita	105188	61 (1549)	-	33 (838)	-	19 (483)	16 1/2 (419)	9 (229)	16 1/2 (419)
Brome	105821	59 3/4 1518	-	30 762	-	20 1/4 514	14 1/8 359	9 1/4 235	16 1/2 419
Cambridge	101227, 102659	71 1/2 (1816)	-	35 3/4 (908)	-	20 1/2 (521)	11 1/4 (286)	35 3/4 (908)	18 1/4 (464)
Capri	100488	61 (1549)	-	33 (838)	-	19 (483)	16 1/2 (419)	9 (229)	16 1/2 (419)
Casa® II	106025	59 3/4 (1518)	-	29 7/8 (759)	-	20 1/8 (511)	14 (356)	8 1/2 (216)	17 5/8 (448)
Cocoon® 6030 IFS	105822	59 3/4 1518	-	30 762	-	20 1/4 514	14 1/8 359	9 1/4 235	16 1/2 419
Cocoon® 6032	102722, 102736, 102868	59 7/8 (1521)	-	31 7/8 (810)	-	19 (483)	15 7/8 (403)	8 1/8 (206)	17 1/4 (438)
Cocoon® 6054	102724, 102738, 102869	59 3/4 (1518)	27 1/4 (692)	53 7/8 (1368)	27 1/4 (692)	19 (483)	35 3/8 (899)	30 (762)	18 (457)
Cocoon® 6636	102723, 102737	65 7/8 (1673)	-	36 (914)	-	18 1/2 (470)	18 (457)	9 1/2 (241)	17 1/4 (438)
Corinthia® II	105684	59 3/4 (1518)	-	29 7/8 (759)	-	20 1/8 (511)	14 (356)	8 1/2 (216)	17 5/8 (448)
Downtown 5555	105682	53 1/4 (1353)	27 1/2 (699)	53 1/4 (1353)	27 1/2 (699)	19 1/4 (489)	32 1/4 (819)	32 1/4 (819)	17 3/4 (451)
Downtown 6032 A	105727	59 7/8 (1521)	-	33 3/8 (848)	-	19 3/4 (502)	15 3/4 (400)	8 1/2 (216)	17 (432)
Downtown 6043 ASY	105729	59 7/8 (1521)	-	42 7/8 (1089)	-	19 1/4 (489)	12 3/4 (324)	8 1/2 (216)	17 1/4 (438)
Downtown 6060	105681	58 1/4 (1480)	29 7/8 (759)	58 1/4 (1480)	29 7/8 (759)	19 1/4 (489)	34 1/4 (870)	34 1/4 (870)	17 3/4 (451)
Exhibit™ 6030 IFS AFR	105511, 105546	59 3/4 (1518)	-	30 (762)	-	19 3/8 (492)	14 (356)	10 (254)	17 (432)
Exhibit™ 6030 IFS	105519, 105547	59 3/4 (1518)	-	30 (762)	-	17 5/8 (448)	14 (356)	10 (254)	15 1/4 (387)
Exhibit™ 6032 IF	105514, 105550	59 3/4 (1518)	-	32 (813)	-	20 (508)	16 (406)	10 (254)	16 7/8 (429)
Exhibit™ 6032 IFS AFR	105512, 105548	59 3/4 (1518)	-	32 (813)	-	19 3/8 (492)	15 (381)	10 (254)	17 (432)
Exhibit™ 6032 IFS	105520, 105549	59 3/4 (1518)	-	32 (813)	-	17 5/8 (448)	15 (381)	10 (254)	15 1/4 (387)

³ : For units with integrated tiling flange, add 1" to dimension « C ». / Pour les unités avec bride de carrelage intégrée, ajouter 1 po à la dimension « C ». / Para las unidades con pestaña de azulejo, aumente 1 in a la dimensión « C ».



**STRUCTURE MEASUREMENTS MUST BE VERIFIED AGAINST THE UNIT  
LES DIMENSIONS DE LA STRUCTURE DOIVENT ÊTRE VÉRIFIÉES À PARTIR DES DIMENSIONS DE L'UNITÉ  
LAS DIMENSIONES DE LA ESTRUCTURA DEBEN SER VERIFICADAS A PARTIR DE LAS DIMENSIONES DE LA UNIDAD**

MODEL MODÈLE MODELO	#	A	A'	B	B'	C	D	E	Overflow height Hauteur trop-plein Altura del rebosadero
Familia	102633, 105218	60 (1524)	-	32 (813)	-	20 1/8 (511)	16 (406)	9 1/2 (241)	18 1/16 (459)
Freeport	101228, 102661	71 1/2 (1816)	-	35 3/4 (908)	-	19 3/4 (502)	18 (457)	9 (229)	17 7/8 (454)
Jaxi 6030	106882, 106908	60 (1524)	-	31 (787)	-	15 3/4 (400)	14 1/8 (359)	8 1/2 (216)	13 1/2 (416)
Jaxi 6032	106883	60 (1524)	-	33 (838)	-	17 3/4 (451)	16 (406)	8 1/2 (216)	15 1/2 (394)
Kensington	100724, 101255	71 1/2 (1816)	-	35 3/4 (908)	-	20 1/2 (521)	11 1/4 (286)	35 3/4 (908)	18 1/4 (464)
Lexington	100740	71 1/4 (1810)	-	47 1/2 (1207)	-	20 3/4 (527)	10 1/2 (267)	15 1/2 (394)	19 1/4 (489)
Loft 6030 IFS	105455	59 3/4 (1518)	-	30 (762)	-	17 3/8 (441)	14 (356)	10 (254)	15 1/4 (387)
Loft 6032 IF	105468	59 3/4 (1518)	-	32 (813)	-	18 3/4 (476)	16 (406)	10 (254)	16 1/8 (410)
Loft 6032 IFS	105457	59 3/4 (1518)	-	32 (813)	-	17 3/8 (441)	15 (381)	10 (254)	15 1/4 (387)
M 4272	103642, 103073	70 1/2 (1791)	-	40 1/2 (1)	-	18 1/2 (470)	10 1/2 (267)	36 (914)	17 3/4 (451)
Murmur 6032 A	105726	59 7/8 (1521)	-	33 3/8 (848)	-	19 3/4 (502)	15 3/4 (400)	8 1/2 (216)	17 (432)
Murmur 6043 ASY	105728, 105604	59 7/8 (1521)	-	42 7/8 (1089)	-	19 1/4 (489)	12 3/4 (324)	8 1/2 (216)	17 1/4 (438)
Murmur 5555	105680	53 1/4 (1353)	27 1/2 (699)	53 1/4 (1353)	27 1/2 (699)	19 1/4 (489)	32 1/4 (819)	32 1/4 (819)	17 3/4 (451)
Murmur 6060	105679	58 1/4 (1480)	29 7/8 (759)	58 1/4 (1480)	29 7/8 (759)	19 1/4 (489)	34 1/4 (870)	34 1/4 (870)	17 3/4 (451)
Nancy	101212	59 3/4 (1518)	32 (813)	59 3/4 (1518)	32 (813)	20 3/4 (527)	38 3/4 (984)	38 3/4 (984)	20 1/2 (521)
New Town 6030 IFS	105454	59 3/4 (1518)	-	30 (762)	-	19 3/8 (492)	14 (356)	10 (254)	17 (432)
New Town 6032 IF	105467	59 3/4 (1518)	-	32 (813)	-	20 (508)	16 (406)	10 (254)	16 7/8 (429)
New Town 6032 IFS	105456	59 3/4 (1518)	-	32 (813)	-	19 3/8 (492)	15 (381)	10 (254)	17 (432)
Nora	105297	59 3/4 (1518)	30 1/2 (775)	58 1/4 (1480)	30 1/2 (775)	20 (508)	38 (965)	38 (965)	18 3/4 (476)
Oxford	101230, 101292	60 (1524)	-	41 1/2 (1054)	-	21 (533)	20 3/4 (527)	10 1/8 (257)	20 1/2 (521)
Remember	105660	60 (1524)	-	32 (813)	-	16 (406)	13 1/2 (343)	13 (330)	15 (381)
Royale	100731	60 (1524)	-	41 1/2 (1054)	-	21 (533)	20 3/4 (527)	10 1/8 (257)	20 1/2 (521)
San Francisco	102636	60 (1524)	-	32 (813)	-	18 3/4 (476)	15 (381)	8 1/2 (216)	14 3/4 (375)
Santorini	105231	60 (1524)	-	32 (813)	-	18 3/4 (476)	15 (381)	8 1/2 (216)	14 3/4 (375)
Skybox 6636	105722	65 3/4 (1670)	-	35 5/8 (905)	-	23 5/8 (600)	17 7/8 (454)	9 (229)	21 (533)
Skybox 6636 IF	106390	65 3/4 (1670)	-	35 5/8 (905)	-	23 5/8 (600)	17 7/8 (454)	9 (229)	21 (533)
Skybox 7236	105721	71 1/2 (1816)	-	35 3/8 (899)	-	23 5/8 (600)	17 7/8 (454)	8 7/8 (225)	20 3/8 (518)
Skybox 7236 IF	106391	71 1/2 (1816)	-	35 3/8 (899)	-	23 5/8 (600)	17 7/8 (454)	8 7/8 (225)	20 3/8 (518)
Sleek 6636	105724	65 3/4 (1670)	-	35 5/8 (905)	-	23 5/8 (600)	17 7/8 (454)	9 (229)	21 (533)
Sleek 7236	105723	71 1/2 (1816)	-	35 3/8 (899)	-	23 5/8 (600)	17 7/8 (454)	8 7/8 (225)	20 3/8 (518)
Solemio	100484	54 (1372)	34 (864)	54 (1372)	34 (864)	20 3/4 (527)	34 3/4 (883)	34 3/4 (883)	20 1/2 (521)
Tiffani	105298	71 3/4 (1822)	-	36 (914)	-	20 1/4 (514)	12 (305)	36 (914)	18 (457)
Vegas®	102633, 102634	60 (1524)	-	32 (813)	-	20 1/8 (511)	16 (406)	9 1/2 (241)	18 1/16 (459)
Velvet® 6030 IFS	105825	59 3/4 (1518)	-	30 (762)	-	20 1/4 (514)	14 1/8 (359)	9 1/4 (235)	16 1/2 (419)
Velvet® 6032	102729, 102743	59 7/8 (1521)	-	31 7/8 (810)	-	19 (483)	15 7/8 (403)	8 1/8 (206)	17 1/4 (438)
Velvet® 6054	102731, 102745	59 3/4 (1518)	26 (661)	53 7/8 (1368)	25 (635)	19 (483)	30 (762)	35 5/8 (905)	18 (457)
Velvet® 6636	102730, 102744	65 7/8 (1673)	-	36 (914)	-	18 1/2 (470)	18 (457)	9 1/2 (241)	17 1/4 (438)
Victoria	100722	58 1/4 (1486)	-	36 (914)	-	20 3/4 (527)	18 (457)	7 (178)	17 3/4 (451)
Viscount	101205	67 (1702)	-	32 (813)	-	20 1/4 (514)	10 (254)	33 1/2 (851)	18 5/8 (473)
Vogue	105187	67 (1702)	-	32 (813)	-	20 1/4 (514)	10 (254)	33 1/2 (851)	18 5/8 (473)
Windsor	101206	71 1/2 (1816)	-	35 3/4 (908)	-	19 3/4 (502)	18 (457)	9 (229)	17 7/8 (454)



**STRUCTURE MEASUREMENTS MUST BE VERIFIED AGAINST THE UNIT**

**LES DIMENSIONS DE LA STRUCTURE DOIVENT ÊTRE VÉRIFIÉES À PARTIR DES DIMENSIONS DE L'UNITÉ**

**LAS DIMENSIONES DE LA ESTRUCTURA DEBEN SER VERIFICADAS A PARTIR DE LAS DIMENSIONES DE LA UNIDAD**

## SECURING BATHTUB

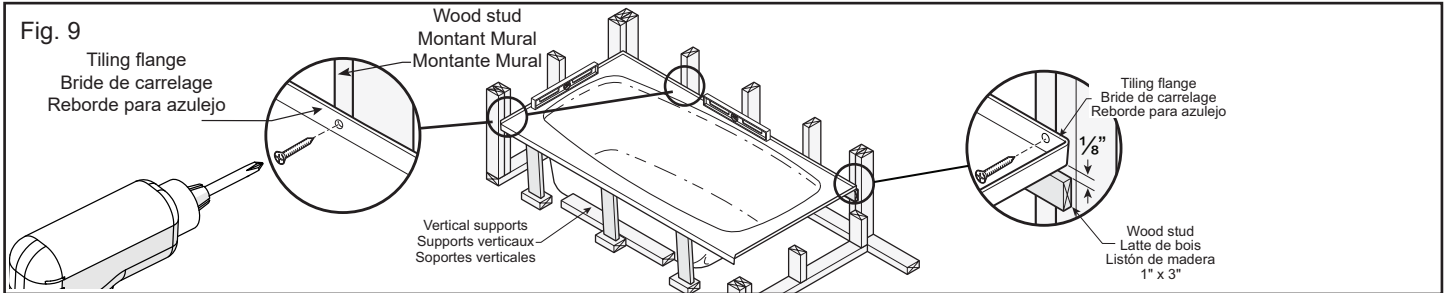
Install a standard 1" x 3" piece of wood (not provided) (3/4" x 2 1/2") (2 cm x 6.3 cm) all around the alcove, at «C» height minus 1/8". The 1" x 3" must be cut down to 1 1/4" inside dimension B.

## FIXATION

Fixer une pièce de bois (non fournie) de 1 po x 3 po standard (3/4 po x 2 1/2 po) (2 cm x 6,3 cm) tout autour de l'alcôve, à la hauteur «C» moins 1/8 po. Les pièces de 1 po x 3 po doivent être coupées à 1 1/4 po à l'intérieur de la dimension B.

## FIJACIÓN

Clave un listón de madera estándar de 1" x 3" (no suministrado) (3/4" x 2 1/2") (2 cm x 6.3 cm) todo alrededor del nicho, a la altura «C» menos 1/8". Las piezas de 1" x 3" tienen que cortarse a 1 1/4" por el interior de la dimensión B.



Secure a vertical support in front of the bathtub (leave a space in front of the support so as not to interfere with the installation of the apron, if applicable). Fig. 9. **Make sure the vertical support does not press on the jets or piping.** Incline the support as required to allow easy installation.

Fixer un support vertical à l'avant de la baignoire (laisser un espace devant le support afin de ne pas nuire à l'installation du tablier, si applicable). Fig. 9. **Ne pas appuyer le support contre les jets ou la tuyauterie.** Incliner le support pour faciliter l'installation.

Fije un soporte vertical delante de la bañera (dejar un espacio delante del soporte con miras a no dañar la instalación del faldón, si procede). Fig. 9. **El soporte nunca debe apoyarse en los chorros o en la tubería.** Inclina el soporte para facilitar la instalación.

The bathtub must never be supported by the wood stud underneath the tiling flange, but by the wood stud and the floor, use wood shingles if necessary. The flange is not designed to carry the weight of the bathtub.

La baignoire ne doit jamais être soutenue par la pièce de bois située en-dessous de la bride de carrelage, mais doit reposer à la fois sur celle-ci et sur le plancher; utilisez des cales de bois au besoin. La bride de carrelage n'est pas conçue pour soutenir le poids de la baignoire.

La bañera no debe nunca estar sostenida por el listón de madera colocado debajo de la brida de azulejos, sino que debe apoyarse al mismo tiempo en el listón y en el piso. Utilice cuñas de madera si hace falta. La brida de azulejos no está hecha para sostener el peso de la bañera.

Using a 1/8 inch (3 mm) drill bit, drill holes into the fastening flange, 8 inches (20 cm) apart along the vertical sides. For the horizontal sides, drill the holes opposite the studs. Fix unit with the #8 screws, starting at the corners. Drive in the other screws after checking that the unit is well into place and plumb (see Fig. 9).

À l'aide d'une mèche de 1/8 po (3 mm), percer des trous dans le rebord de fixation à environ 8 po (20 cm) de distance l'un de l'autre sur les côtés verticaux. Pour les côtés horizontaux, percer vis-à-vis des montants de la charpente. Fixer l'unité avec les vis no.8 en commençant par les coins, puis après vous être assuré que l'unité est bien en place et de niveau, fixez les autres vis (Fig. 9).

Con la ayuda de un taladro 1/8" (3 mm) perfora agujeros en el reborde de fijación, aproximadamente a 8" (20cm) de distancia, los unos de los otros, a lo largo de los lados verticales. Para los lados horizontales, perfora agujeros frente a los montantes del armazón. Fije la unidad con los tornillos #8, comenzando por las esquinas. Después de asegurarse que la unidad esté bien en su lugar correcto y a nivel, ajuste los otros tornillos (Fig. 9).

**Drill the tiling flange and fasten the bathtub to the studs.**

**Perçer la bride de carrelage et fixer la baignoire aux montants.**

**Taladar el reborde para azulejo y sujetar el bañera en los montantes.**

## CONNECTING THE PLUMBING

Connect plumbing (drain, overflow, faucets, etc.) according to local standards and to general rules in this guide. Make sure that all joints are waterproof.

## RACCORDÉMENT DE LA PLOMBERIE

Effectuer le raccordement de la plomberie (drain, robinet, trop-plein, etc.) selon les normes locales et les règles générales au début de ce guide.

## CONEXIÓN DE LA TUBERÍA

Conecte la tubería (desagüe, llaves, rebosadero, etc.) según las normas legales y las reglas generales que se encuentran al principio de esta guía.

## FINISHING UP

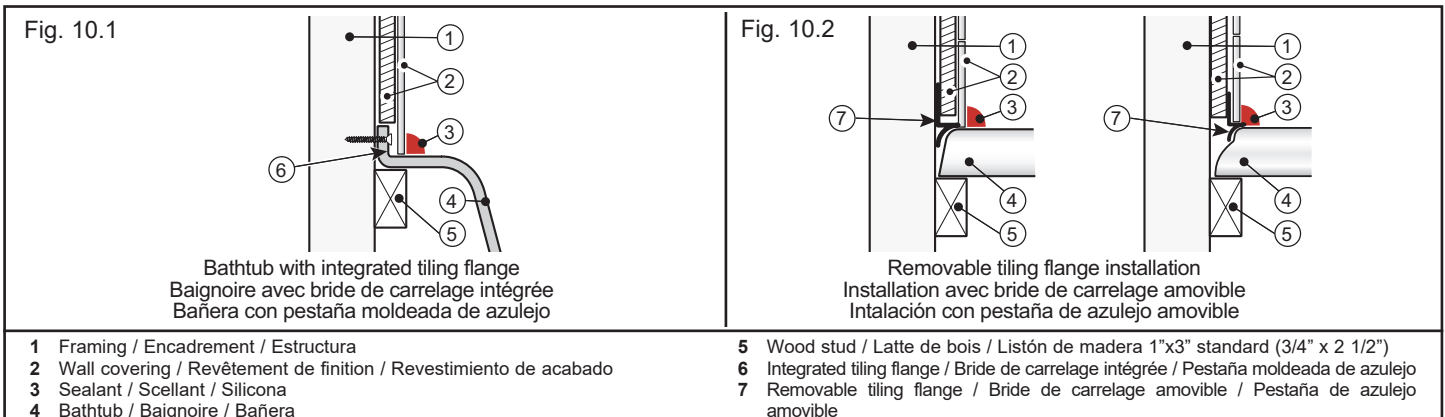
Install wall finish around bathtub. The integrated tiling flange should be overlapped with the wall finish (2). Seal the joint between the bathtub and the wall finish with silicone (3). Fig. 10.

## FINITION

Descendre le revêtement de finition jusqu'à la baignoire. Recouvrir la bride de carrelage intégrée avec le revêtement de finition (2). Finir le joint entre la baignoire et le revêtement de finition avec un scellant au silicone (3). Fig. 10.

## ACABADO

Ponga el revestimiento de acabado hasta la bañera. Cubra la brida de ensalado integrado con el acabado (2). Cubra la junta entre la bañera y el revestimiento de acabado con silicona selladora (3). Fig. 10.



## Bathtub apron 105466, 105469 and 105517

Place the bathtub in the alcove, aligning it with the edge or the inner part of the alcove. Make sure that the bathtub is level horizontally and vertically. Check that the bottom part of the rim of the tub (Fig.11.1) is at the proper height. Adjust as necessary (18 1/2").

Measure the height of the apron, as shown in Fig 11.2. The bottom part of the rim of the bathtub must not be lower than this mark.

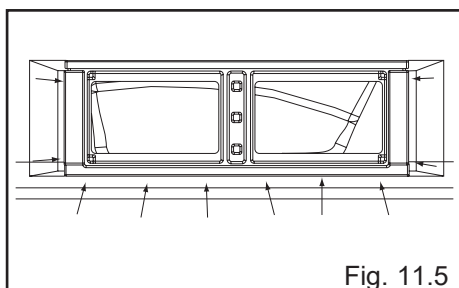
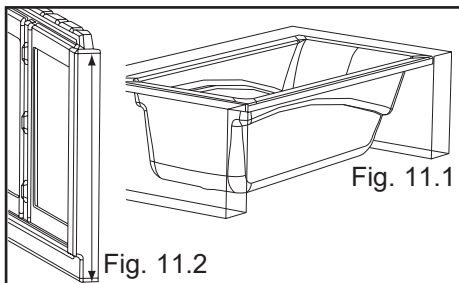
Position the apron under the rim of the bathtub. Incline the apron to insert the upper part under the rim. Push the rest of the apron in place, ensuring that the entire apron edge is located under the rim (Fig. 11.3).

Place part A of the apron over part B of the bathtub (Fig. 11.4). Note that the two columns will extend slightly beyond the rim of the tub. Check that the apron is level horizontally and vertically.

Screw the apron into the wall and floor, as shown in Fig. 11.5, using 10 screws. The pre-drilled holes (3/16") will guide the positioning of the screws. Check that the apron is still level.

Move the apron edge in order to apply silicone sealant in three spots (C) between the rim of the bathtub and the upper part of the apron (Fig. 11.6). Return the apron edge to its proper position and secure in place (Fig. 11.4). Let the sealant dry for at least 24 hours for maximum adhesion.

Affix the apron panel, using the magnets to guide you (Figs. 11.7 and 11.8).



## Tablier pour baignoire 105466, 105469 et 105517

Placer la baignoire dans l'alcôve. Égaliser la baignoire avec le rebord de l'alcôve ou à l'intérieur. S'assurer que la baignoire est à niveau horizontalement et verticalement. Vérifier que la base du rebord du bain (fig.11.1) soit à la bonne hauteur. Ajuster en conséquence (18 1/2 po).

Mesurer la hauteur du tablier tel que démontré en fig.11.2. La base du rebord du bain ne doit pas être inférieure à cette mesure.

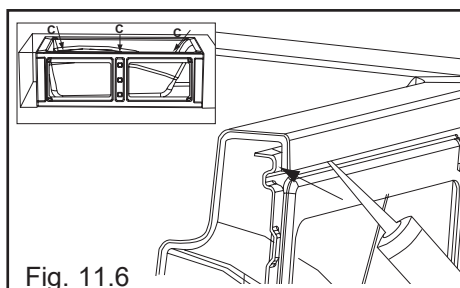
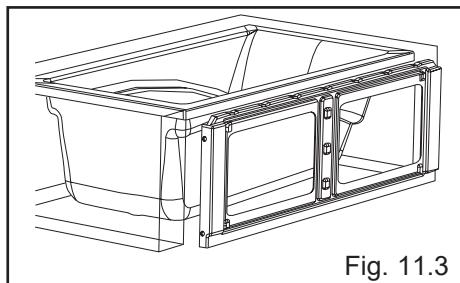
Positionner le tablier sous le rebord de la baignoire. Placer le haut du tablier sous le rebord du bain en inclinant le tablier. Redresser celui-ci en s'assurant que le haut du tablier est toujours sous le rebord de la baignoire (fig. 11.3).

Appuyer la partie A du tablier sur la partie B de la baignoire (fig. 11.4). P.S. Il est normal que les deux colonnes dépassent un peu du rebord de la baignoire. S'assurer que le tablier est à niveau horizontalement et verticalement.

Visser le tablier au mur et au sol tel que démontré en fig. 11.5. Dix (10) vis doivent être fixées. Des cavités déjà pré-percées (3/16 po) guident le positionnement des vis. S'assurer que le tablier reste à niveau.

Pousser et mettre une bande de silicone à trois endroits (C) entre le rebord de la baignoire et du tablier (fig. 11.6). Replacer le tablier afin de le solidifier et de le fixer au bain (fig. 11.4). Laisser sécher la silicone au moins 24 heures pour garantir sa pleine adhérence.

Approcher le panneau du tablier près du bain et laisser le magnétisme des aimants guider la pose (fig. 11.7-fig. 11.8).



## Faldón para bañera 105466, 105469 y 105517

Colocar la bañera dentro del nicho. Nivelar la bañera al reborde del nicho o al interior del mismo. Asegurarse de que la bañera esté a nivel horizontal y verticalmente. Comprobar que la base del reborde de la bañera (fig. 11.1) esté a la altura correcta. Si fuera necesario, ajustar a la altura adecuada (18 1/2").

Medir la altura del faldón como se indica en la fig.11.2. La base del reborde de la bañera no debe ser inferior a esa medida.

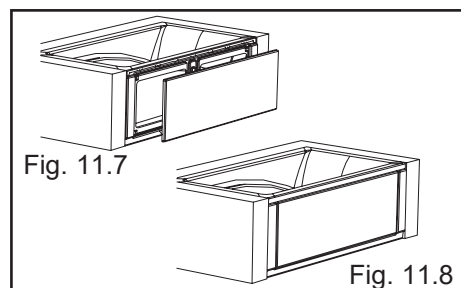
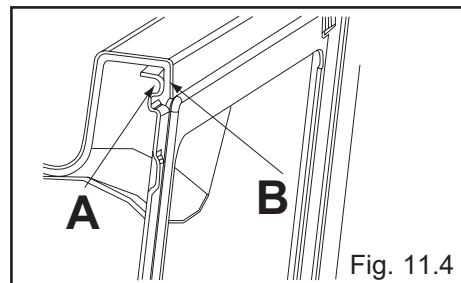
Acomodar el faldón debajo del reborde de la bañera. Colocar la parte superior del faldón debajo del reborde de la bañera. Para lograrlo, deberá inclinar el faldón. Enderezar el faldón asegurándose de que la parte superior permanezca debajo del reborde de la bañera (fig. 11.3).

Apoyar la parte A del faldón sobre la parte B de la bañera (fig. 11.4). Nota: Es normal que las dos columnas sobrepasen un poco el reborde de la bañera. Asegurarse de que el faldón esté a nivel horizontal y verticalmente.

Atornillar el faldón a la pared y al piso tal como se indica en la fig. 11.5. Se deberán colocar diez (10) tornillos. Los agujeros preperforados (3/16") sirven de guía para la colocación de los tornillos. Asegurarse de que el faldón permanezca a nivel.

Haciendo presión, aplicar una tira de sellador de silicona en los tres lugares identificados con la letra C, entre el reborde de la bañera y del faldón (fig. 11.6). Reajustar el faldón a fin de solidificarlo y fijarlo a la bañera (fig. 11.4). Para lograr una máxima adherencia, dejar secar la silicona durante al menos 24 horas.

Acercar el panel del faldón a la bañera y dejar que el magnetismo de los imanes guíe la instalación (fig. 11.7 - fig. 11.8).



## MURMUR and DOWNTOWN 5555 and 6060 Apron Installation

Remove the removable panel.

The height under the bathtub flange must be 19 1/4" (489 mm) (check for that height at various locations). If necessary, place shims under the wooden legs to adjust the height and make the bathtub level.

Add additional studs as nailing bases (A) from the corner of the alcove. Fig. 12.

Fasten 1" x 3" pieces of wood on the wall at 19 1/4" (489 mm) from the ground. Fig. 12.

Make a mark (A) from the corner of the alcove. Fig. 12.

Place the apron in position by aligning the marks previously traced with the V-shaped notches and install a screw at the top of the fastening flange on each side of the apron. Fig. 12.2.

Secure the apron in position by screwing the fastening flange to the floor (Fig. 12.1) and by screwing four (4) additional screws through the fastening flanges on each side of the apron.

Conduct a trial installation of the bathtub in order to see if any adjustments are necessary. Remove the bathtub.

Secure vertical supports behind the apron, under the bathtub flange (leave a space so as not to interfere with the installation of the bathtub).

Apply beads of caulking on the ridges of the apron (Fig. 12.3) and install the bathtub.

Place the removable panel in position; it is held in place with pre-installed VELCRO® strips.

## Installation de Tablier 5555 et 6060 MURMUR et DOWNTOWN

Retirer le panneau amovible.

La hauteur sous la lèvre de la baignoire doit être de 19 1/4 po (489 mm) (vérifier cette dimension à différents endroits). Si nécessaire mettre des cales sous les pattes de bois afin d'ajuster la hauteur et mettre la baignoire au niveau.

Ajouter des montants supplémentaires comme fond de clouage du coin de l'alcove (A). Fig. 12.

Fixer des lattes de 1 po x 3 po sur le mur à 19 1/4 po (489 mm) depuis le sol. Fig. 12.

Faire une marque à la dimension indiquée (A) depuis le coin de l'alcove. Fig. 12.

Mettre le tablier en position en alignant les marques tracées précédemment et les entailles en forme de «V» et installer une vis dans le haut de la lèvre de fixation de chaque côté du tablier. Fig. 12.2.

Fixer le tablier en position en vissant la lèvre de fixation au sol (Fig. 12.1) et en vissant quatre (4) vis supplémentaires à travers les lèvres de fixation de chaque côté du tablier.

Faire un essai d'installation de la baignoire afin de vérifier si des ajustements sont nécessaires. Retirer la baignoire.

Fixer des supports verticaux derrière le tablier, sous le rebord de la baignoire (prévoir un espace afin de ne pas nuire à l'installation de la baignoire).

Appliquer des cordons de calfeutrant sur les embosses du tablier (Fig. 12.3) et installer la baignoire.

Mettre en position le panneau amovible; celui-ci est maintenu en place à l'aide de bandes de VELCRO<sup>MD</sup> pré-installées.

## Instalación Faldón 5555 y 6060 MURMUR y DOWNTOWN

Retirar el tablero amovible.

La altura debajo del borde de la bañera debe ser de 19 1/4" (489 mm) (verificar esta dimensión en distintos lugares). Si fuera necesario, coloque cuñas debajo de las patas con objeto de ajustar la altura y nivelar la bañera.

Añada montantes adicionales como listón de asiento (A) respecto del rincón del nicho. Fig. 12.

Fije en la pared listones de 1" x 3" a 19 1/4" (489 mm) respecto del piso. Fig. 12.

Haga una marca (A) respecto del rincón del nicho. Fig. 12.

Coloque el faldón en posición alineando las marcas ya trazadas con las muescas en forma de "V" y sujete con un tornillo arriba del borde de fijación en ambos lados del faldón. Fig. 12.2.

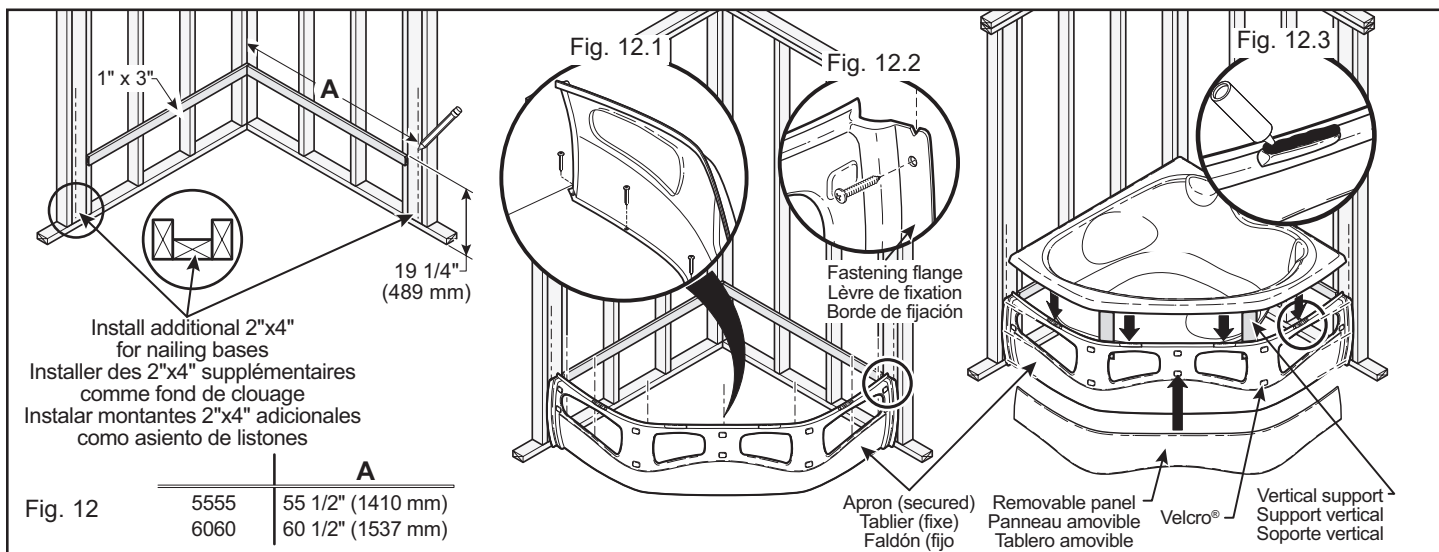
Fije el faldón en posición atornillando el borde de fijación al piso (Fig. 12.1) y fijando otros cuatro (4) tornillos a través de los bordes de fijación en ambos lados del faldón.

Efectúe una prueba de instalación de la bañera para comprobar si es necesario hacer ajustes. Retirar la bañera.

Fije soportes verticales detrás del faldón (prever un espacio con miras a no dañar la instalación de la bañera).

Aplique cordón impermeabilizante en las partes molduradas del faldón (Fig. 12.3) e instale la bañera.

Coloque el tablero amovible; éste se sujetará con tiras preinstaladas de VELCRO<sup>MR</sup>.



## DOWTOWN & MURMUR 6043 ASY Apron

Remove the removable panel.

The height under the flange of the bathtub must be 19 1/2" (495 mm) (check the height at various locations). If necessary, place pieces of wood under the legs to adjust the height and make the bathtub level.

Add additional studs as nailing bases at 26" (660 mm) from the drain side and at 40 7/8" (1038 mm) on the opposite side.

Fasten 1" x 3" pieces of wood at 19 1/2" (495 mm) from the floor.

Mark a distance of 25 1/4" (641 mm) on the lateral wall on the drain side and a distance of 41 9/16" (1056 mm) on the opposite wall.

Place the apron in position by aligning the marks previously traced with the front edge of the apron and install a screw at the top of the fastening flange on each side of the apron. Fig. 13.1 and Fig. 13.3.

Secure the apron in position by screwing the fastening flange to the floor and by screwing two (2) additional screws through the fastening flange on each side of the apron (Fig. 13.2).

Conduct a trial installation of the bathtub in order to check if any adjustments are necessary.

Secure vertical supports behind the apron, under the bathtub flange (leave a space so as not to interfere with the installation of the bathtub).

Raise the front edge of the bathtub to apply beads of caulking on the apron ridges (Fig. 13.4) and reposition the bathtub.

Place the removable panel in position.

## Tablier DOWTOWN ET MURMUR 6043 ASY

Retirer le panneau amovible.

La hauteur sous la lèvre de la baignoire doit être de 19 1/2 po (495 mm) (vérifier cette dimension à différents endroits). Si nécessaire mettre des cales sous les pattes de bois afin d'ajuster la hauteur et mettre la baignoire au niveau.

Ajouter des montants supplémentaires comme fond de clouage à 26 po (660 mm) du côté du drain et à 40 7/8 po (1038 mm) du côté opposé.

Fixer des lattes de 1 po x 3 po à 19 1/2 po (495 mm) depuis le sol.

Marquer une distance de 25 1/4 po (641 mm) sur le mur latéral du côté du drain et une distance de 41 9/16 po (1056 mm) sur le mur opposé.

Mettre le tablier en position en alignant les marques tracées précédemment avec le rebord avant du tablier et installer une vis dans le haut de la lèvre de fixation de chaque côté du tablier. Fig. 13.1 et Fig. 13.3.

Fixer le tablier en position en vissant la lèvre de fixation au sol et en vissant deux (2) vis supplémentaires à travers les lèvres de fixation de chaque côté du tablier (Fig. 13.2).

Faire un essai d'installation de la baignoire afin de vérifier si des ajustements sont nécessaires.

Fixer des supports verticaux derrière le tablier, sous le rebord de la baignoire (prévoir un espace afin de ne pas nuire à l'installation de la baignoire).

Soulever le rebord avant de la baignoire afin d'appliquer des cordons de calfeutrant sur les embosses du tablier (Fig. 13.4) et repositionner la baignoire.

Mettre en position le panneau amovible.

## Faldón DOWTOWN & MURMUR 6043 ASY

Retirar el tablero amovible.

La altura debajo del borde de la bañera debe ser de 19 1/2" (489 mm) (verificar esta dimensión en distintos lugares). Si fuera necesario, coloque cuñas de madera debajo de las patas con objeto de ajustar la altura y nivelar la bañera.

Añada montantes adicionales como asiento de listones a 26" (660 mm) respecto del lado del desagüe y a 40 7/8" (1038 mm) del lado opuesto.

Fije listones de 1" x 3" a 19 1/2" (495 mm) respecto del piso.

Marque una distancia de 25 1/4" (641 mm) en la pared lateral del lado del desagüe y una distancia de 41 9/16" (1056 mm) en la pared opuesta.

Coloque el faldón en posición haciendo coincidir las marcas ya trazadas con el borde delantero del faldón e instalar un tornillo arriba del borde de fijación en ambos lados del faldón. Fig. 13.1 y Fig. 13.3.

Fije el faldón en posición atornillando el borde de fijación al piso y fijando otros dos (2) tornillos a través de los bordes de fijación en ambos lados del faldón (Fig. 13.2).

Haga una prueba de instalación de la bañera con miras a verificar si es necesario hacer ajustes.

Fije soportes verticales detrás del faldón (prever un espacio con miras a no dañar la instalación de la bañera).

Levante el borde delantero de la bañera para aplicar cordón impermeabilizante en las partes molduradas del faldón (Fig. 13.4) y volver a colocar la bañera.

Colocar el tablero amovible.

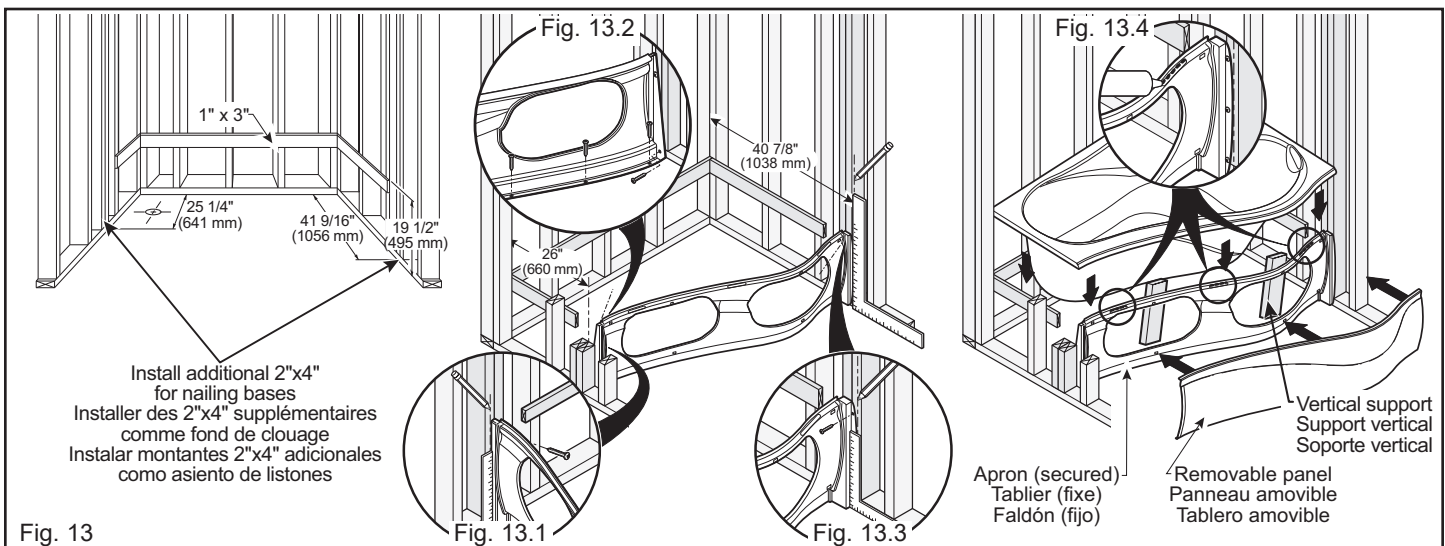


Fig. 13

## APRON INSTALLATION

### SLEEK & SKYBOX Aprons

Install the wood pieces under the flange of the bathtub using silicone, as shown in Fig. 14a.

#### ALLOW TO DRY FOR 24 HOURS.

Install vertical and horizontal studs in front of the bathtub (leave a space in front of the support so as not to interfere with the installation of the apron, if applicable).

(Fig. 14b-14c)

Install the apron and secure it into position using #8 x 3/4" screws (19 mm) and screw anchors. Install the screw caps. (Fig. 14c)

NOTE: The access panel is held in place with Velcro. (Fig. 14d)

## INSTALLATION D'UN TABLIER

### Tabliers SLEEK & SKYBOX

Installer les pièces de bois fournies sous le rebord de la baignoire, tel qu'illustré à la Fig. 14a, à l'aide de silicone.

#### LAISSER SÉCHER 24 HEURES.

Fixer des supports verticaux et horizontaux à l'avant de la baignoire (laisser un espace devant le support afin de ne pas nuire à l'installation du tablier). (Fig. 14b-14c)

Installer le tablier et le fixer en position à l'aide des vis #8 x 3/4 po (19 mm) et des receveurs de cache-vis. Installer les cache-vis. (Fig. 14c)

REMARQUE: Le panneau d'accès est fixé avec du Velcro. (Fig. 14d)

## INSTALACIÓN DEL FALDÓN

### Faldones SLEEK & SKYBOX

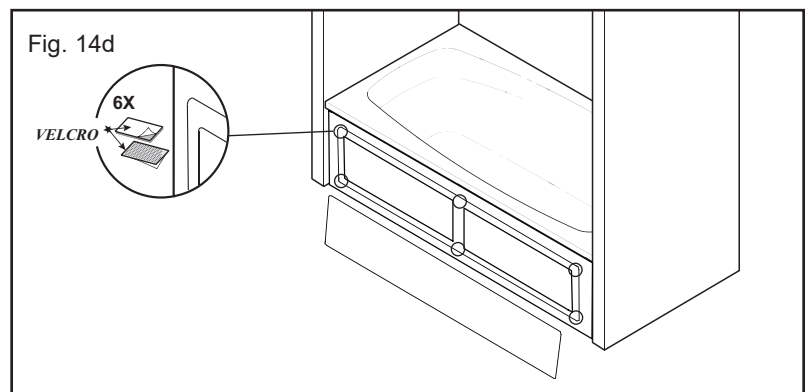
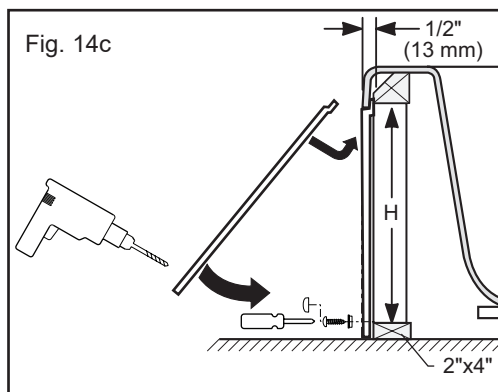
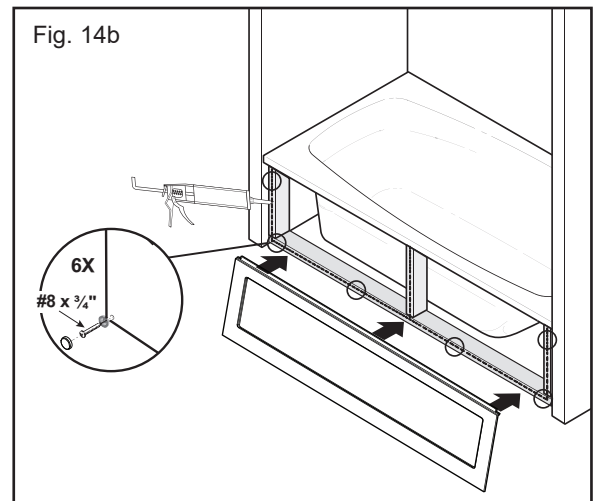
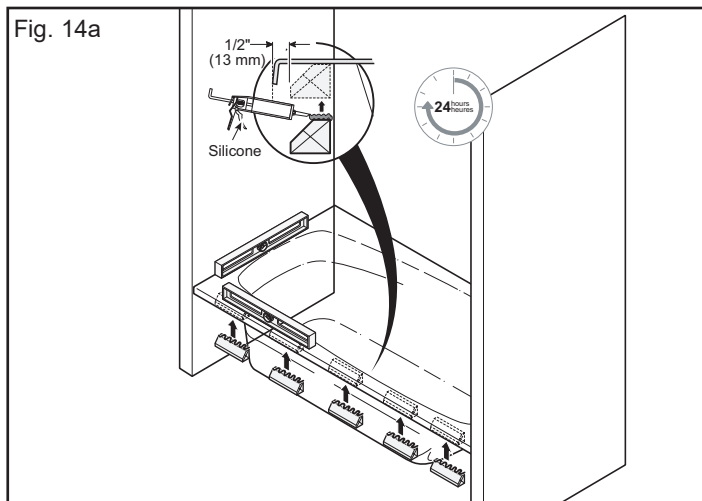
Utilice sellador de silicona para colocar las piezas de madera proporcionadas debajo del reborde de la bañera, como se indica en la Fig. 14a.

#### DEJE SECAR DURANTE 24 HORAS.

Instale montantes verticales y horizontales delante de la bañera (deje un espacio en frente del soporte para no interferir con la instalación del faldón, si corresponde) (Fig. 14b-14c)

Instale el faldón, póngalo en posición y sujételo con tornillos #8 de 3/4" (19 mm) y anclajes. Coloque los cubretornillos. (Fig. 14c)

NOTA: El panel de acceso se mantiene en su lugar con cintas de Velcro. (Fig. 14d)



## TROUBLESHOOTING

**Water accumulates around the drain and the bathtub does not completely empty.**

- Check that the installation is level and that the bathtub sits firmly on its base; if necessary, shim with wood wedges under the wood base only.

**Bottom of bathtub moves during use.**

- Bathtub is not sitting firmly on its base; shim if necessary.

**Polyethylene film will not come off.**

- Use hair dryer to blow hot air on the surface.

## MAINTENANCE

Regular disinfections provide an effective defense against various types of bacteria susceptible of developing in the deposits that build up over time in all bathtubs and showers.

For daily maintenance cleaning, use a moist cloth and gentle liquid detergent.

For acrylic surfaces, occasional use of a special acrylic surface cleaner such as *LUMASHINE*<sup>®</sup> or *LUMACREAM*<sup>®</sup> will add luster and protect the finish.

**Do not use** abrasive cleaners, scrapers, metal brushes, or any items or products that could scratch or dull the surface.

**Paint stains:** Use either turpentine or a paint thinner.

**Joint compound:** Use a plastic or wood spatula covered with a damp cloth. Do not use a metal blade or a metal brush.

**If a rubber mat is used, it must be removed immediately after each use. Ignoring this recommendation will cause damage not covered by the warranty.**

## DÉPANNAGE

**L'eau s'accumule autour du drain et la baignoire ne se vide pas complètement.**

- Vérifier si l'installation est de niveau et si la baignoire est bien appuyée sur sa base. Si nécessaire, utiliser des cales de bois sous la base de bois seulement.

**Le fond de la baignoire bouge pendant l'utilisation.**

- La baignoire n'est pas bien appuyée sur sa base. Si nécessaire, utiliser des cales de bois.

**La pellicule de plastique ne se décolle pas.**

- Utiliser un séchoir à cheveux pour souffler de l'air chaud sur la surface collée.

## ENTRETIEN

Une désinfection régulière constitue une excellente prévention contre les types de bactéries susceptibles de se développer au fil du temps dans les baignoires et les douches.

Pour l'entretien journalier, utiliser un chiffon humide et un détergent liquide doux.

Dans le cas des surfaces en acrylique, l'application d'un nettoyeur spécial tel que *LUMASHINE*<sup>MD</sup> ou *LUMACREAM*<sup>MD</sup> ajoutera du lustre et protégera le fini.

**Ne jamais utiliser** de nettoyants abrasifs, grattoirs, brosses métalliques, ni autres objets ou produits pouvant égratigner ou ternir les surfaces.

**Taches de peinture:** Utiliser de la térébenthine ou un diluant à peinture.

**Composé à joint:** Utiliser une spatule de plastique ou de bois recouverte d'un linge humide; éviter les lames de métal et les brosses métalliques.

**Si un tapis de caoutchouc est utilisé, il est obligatoire de l'enlever immédiatement après chaque utilisation. L'utilisation non conforme d'un tel tapis causera des dommages exclus de la garantie.**

## GUÍA DE POSIBLES PROBLEMAS

**El agua se acumula alrededor del sumidero y la bañera no se vacía completamente.**

- Verificar que la instalación esté nivelada y la bañera bien afianzada en su base. Si es necesario, calzar con cuñas de madera sólo debajo de la base de madera.

**El fondo de la bañera se mueve cuando se usa.**

- La bañera no está bien afianzada en su base. Use cuñas de madera si es necesario.

**La membrana de plástico no se despeg.**

- Utilizar un secador de pelo para soplar aire caliente en la superficie adherida.

## MANTENIMIENTO

Una desinfección periódica es un buen medio para evitar los diferentes tipos de bacterias que pueden aparecer con el tiempo en las bañeras y duchas.

Para el mantenimiento diario, utilice un trapo húmedo y un detergente líquido suave.

Cuando se trate de superficies acrílicas, se puede utilizar un limpiador especial, como *LUMASHINE*<sup>MR</sup> o *LUMACREAM*<sup>MR</sup>, que añadirá lustre y protegerá el acabado.

**No emplee nunca** limpiadores abrasivos, raspadores, cepillos metálicos ni otros objetos o productos que pueden rozar o deslustrar las superficies.

**Manchas de pintura:** Utilizar trementina u otro disolvente de pintura.

**Compuesto para juntas:** Utilizar una espátula de plástico o de madera cubierta con un paño húmedo; evitar lijas metálicas y cepillos de alambre.

**Si se emplea una alfombra de goma hay que quitarla inmediatamente después de haberla utilizado. El empleo continuo de ese tipo de alfombra causa daños que no están cubiertos por la garantía.**



## LIMITED WARRANTY — UNITED STATES

MAAX Bath Inc. offers express limited warranty on each of its products. This warranty extends only to the original owner/end-user for personal household use. For commercial uses, additional limitations apply.

**For accessing product Limited warranty please visit:**

[www.maax.com/us-warranty](http://www.maax.com/us-warranty)

## LIMITED WARRANTY — CANADA

MAAX Bath Inc. offers express limited warranty on each of its products. This warranty extends only to the original owner/end-user for personal household use. For commercial uses, additional limitations apply.

**For accessing product Limited warranty please visit:**

[www.maax.com/ca-warranty](http://www.maax.com/ca-warranty)

## GARANTIE LIMITÉE — CANADA

MAAX Bath Inc. offre une garantie limitée expresse sur chacun de ses produits. Cette garantie s'adresse uniquement au propriétaire/utilisateur original pour un usage personnel domestique. Des restrictions additionnelles s'appliquent aux utilisations commerciales

**Pour accéder à la garantie limitée de votre produit, veuillez consulter le site :**

[www.maax.com/garantie](http://www.maax.com/garantie)





# MAAX<sup>®</sup>

[www.maax.com](http://www.maax.com)

## Technical Services • Service technique • Servicio Técnico

### Canada

T. 1-877-GET-MAAX (1-877-438-6229)  
F. 1 800 201-8308

### United States

T. 1-877-GET-MAAX (1-877-438-6229)  
F. 1 800 944-9808