

MANUAL DEL USUARIO

MCBK425BA

BLUETOOTH® | 3" (76 mm) CLIMA RATED ALTAVOZ CON AMPLIFICADOR INTEGRADO

BOSS[®]
AUDIO SYSTEMS

BOSS Audio Systems
3451 Lunar Court • Oxnard, CA 93030

www.bossaudio.com
800-999-1236 US Toll-free
805-751-4853 Customer Service
Tech Support: www.bossaudio.com/support/technical-support



0718

iPod® y iPhone® son marcas comerciales de Apple, Inc., registradas en los EE.UU. y otros países. BOSS Audio Systems no está afiliado con Apple, Inc.
Las marcas registradas marca Bluetooth® y sus logotipos son marcas registradas propiedad de Bluetooth SIG, Inc. y cualquier uso de dichas marcas por parte de BOSS Audio Systems es bajo licencia. Otras marcas y nombres comerciales pertenecen a sus respectivos propietarios.

MANUAL DEL USUARIO

MCBK425BA

BLUETOOTH® | 3" (76 mm) CLIMA RATED ALTAVOZ
CON AMPLIFICADOR INTEGRADO



BOSS[®]
AUDIO SYSTEMS

REBEL
POWERSPORTS

Sistema de Altavoz Amplificado de Motocicleta / UTV MCBK425BA

Contenido

| | |
|---|-------|
| Altavoces de Alto Rendimiento y Resistente a la Intemperie. | 2 PZS |
| Hardware de Montaje..... | 2 PZS |
| Cuñas de Montaje de Goma..... | 4 PZS |
| Manual del Usuario | 1 PZ |

Características:

Entrada de Audio 3.5mm
Abrazaderas Metálicas
Control de Volumen Resistente a la Intemperie
Recintos de Altavoz al Alto Impacto y Alta Temperatura
Altavoces Resistentes a la Intemperie
Transmisión de Audio Bluetooth

Sistema de Altavoz Amplificado de Motocicleta / UTV MCBK425BA

Especificaciones

| | |
|--------------------------------|---------------|
| Voltaje de Operación..... | 10-16 V |
| Potencia máx..... | 600 W |
| THD..... | <0.1% |
| S/N..... | >75 dB |
| Separación de Canal..... | > 50 dB |
| Respuesta de Frecuencia..... | 20 Hz-20 KHz |
| Sensibilidad | Max 820 mv |
| Cables Altavoz..... | 4.9´ |
| Cable Control de Volumen | 5.9´ |
| Cable Entrada de Audio..... | 5.9´ |
| Cable Alimentación..... | 8.2´ |
| Tamaño Bastidores | 0.75" ~ 1.25" |

Sistema de Altavoz Amplificado de Motocicleta / UTV

MCBK425BA

Instalación

1. Atornille los bastidores a la parte inferior de los altavoces.
2. Busque un lugar de montaje seguro e ideal y ajuste los bastidores sobre las barras de montaje seleccionadas.
3. Sujete los tornillos de montaje después de revisar la seguridad del lugar de montaje.

Cableado

1. Asegúrese de enrutar el cableado firmemente y alejado de todos los componentes móviles.
2. Conecte el cable de alimentación a la fuente de alimentación: Deberá conectar el cable rojo 12V a una fuente de alimentación conmutada fundida 2A (no incluido).
3. Utilice la toma estéreo 3.5mm para conectar a su fuente de entretenimiento (reproductor MP3, etc.)
4. Utilice su reproductor y controlador de volumen remoto cableado para controlar su intensidad del sonido.

Bluetooth

Para Emparejar y Conectar su dispositivo Bluetooth al MCBK425BA Entre en Configuraciones > Menú Bluetooth > Búsqueda > "Boss MCBK425BA"
> Si se le avisa para que ingrese un código de acceso, ingrese: "0000"

Sistema de Altavoz Amplificado de Motocicleta / UTV

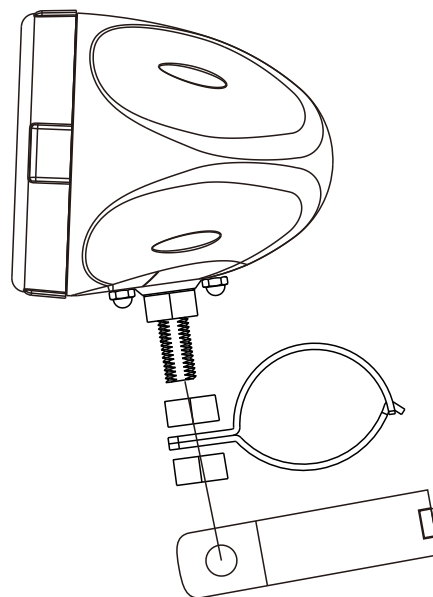
MCBK425BA

Montaje de Amplificador y Altavoz

Aviso sobre Instalación

Los componentes y el cableado no deben ser instalados alrededor de piezas móviles, manténgalos alejados de partes de arranque, líneas de combustible o escapes calientes.

Los altavoces no deben ser instalados allí donde puedan afectar a los elementos de seguridad del vehículo (p. ej.: luces, claxon, palanca de freno, etc.)



Relé SPDT de 12 VDC

(Doble tiro de un solo polo)

No incluido, se vende por separado

