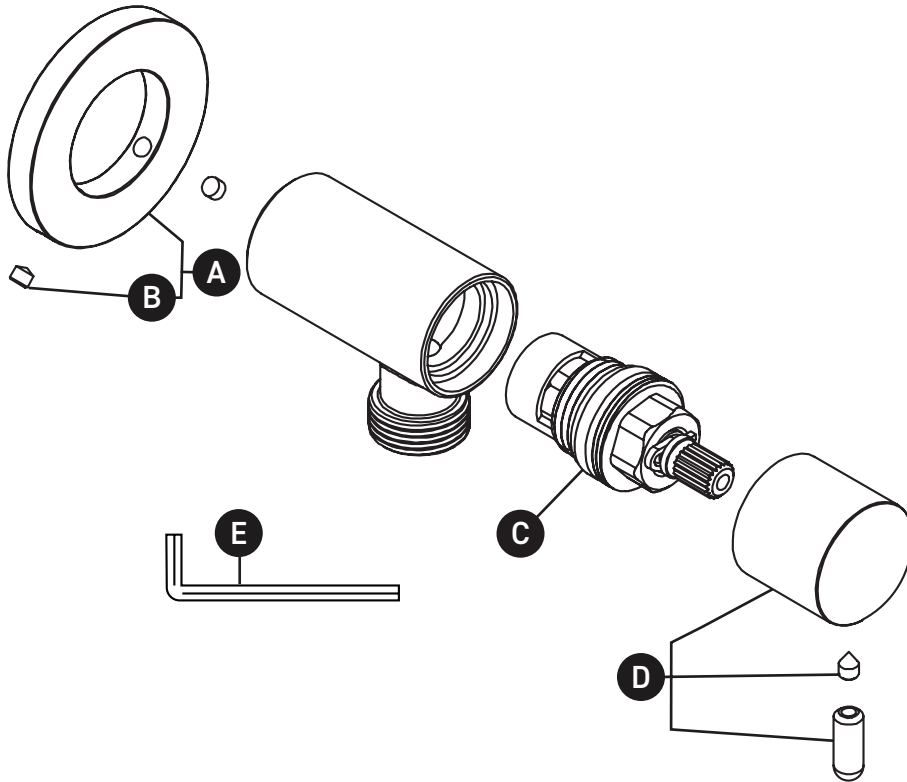


ORDER BY PART NUMBER

ILLUSTRATED PARTS

780

Handshower Outlet With Integrated
Volume Control



ID	Kit Number	Finish
A*	2611	See below
B	142-038 (2x)	N/A
C	401-079	N/A
D*	1980	See below
E	504-020	N/A

*Finish Determined by Suffix	
Finish	Description
C	Chrome
BN	Brushed Nickel
PN	Polished Nickel

For warranty or additional information, contact:

U.S.A.
houseofrohl.com/support
1-800-777-9762

QUEBEC / MARITIMES / WESTERN CANADA
QUÉBEC / MARITIMES / OUEST CANADIEN
QUEBEC / MARITIMOS / CANADA OCCIDENTAL
houseofrohl.ca/support
1-866-473-8442

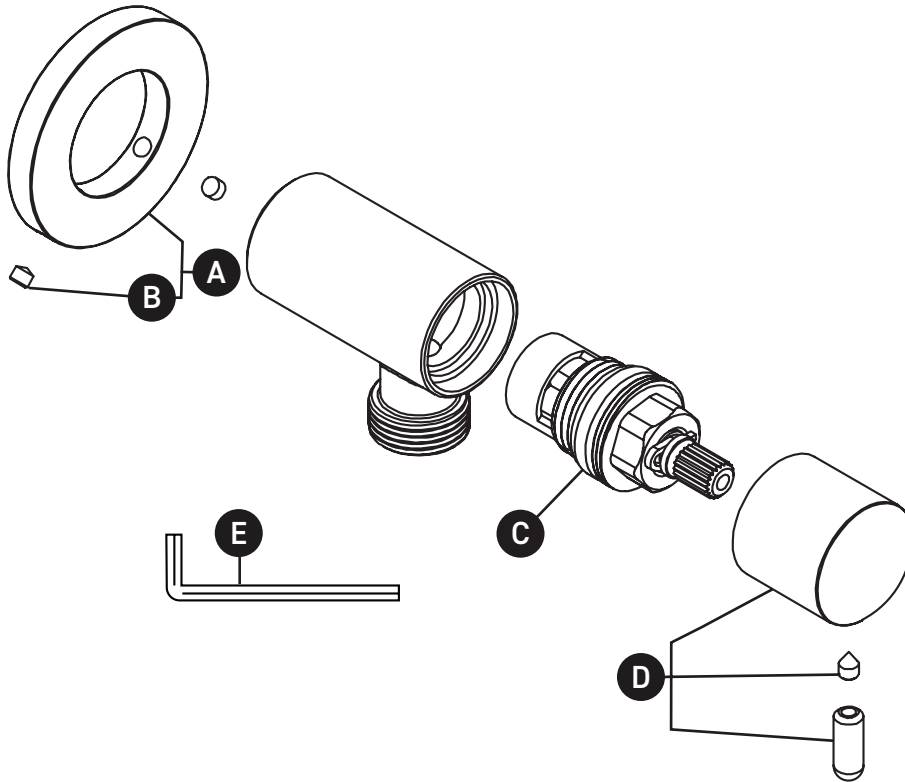
ONTARIO
houseofrohl.ca/support
1-800-287-5354

VEUILLEZ EFFECTUER VOTRE COMMANDE
PAR NO DE RÉFÉRENCE

ILLUSTRATIONS DES PIÈCES

780

Sortie de douche avec contrôle
de volume



ID	Référence du kit	Finition
A*	2611	Voir ci-dessous
B	142-038 (2x)	N/A
C	401-079	N/A
D*	1980	Voir ci-dessous
E	504-020	N/A

***Finition déterminée par le Suffixe**

Finition	Description
C	Chrome
BN	Nickel brossé
PN	Nickel poli

For warranty or additional information, contact:

U.S.A.
houseofrohl.com/support
1-800-777-9762

QUEBEC / MARITIMES / WESTERN CANADA
QUÉBEC / MARITIMES / OUEST CANADIEN
QUEBEC / MARITIMOS / CANADA OCCIDENTAL
houseofrohl.ca/support
1-866-473-8442

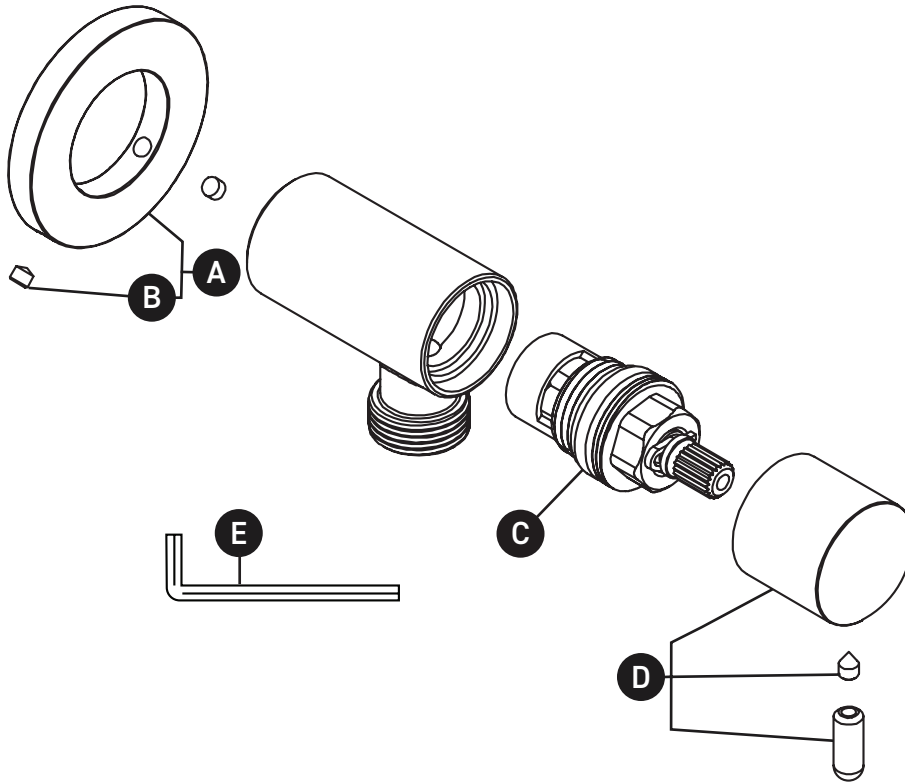
ONTARIO
houseofrohl.ca/support
1-800-287-5354

PEDIR POR NÚMERO DE REFERENCIA

PIEZAS ILUSTRADAS

780

Salida de ducha de mano con control de volumen integrado



ID	Referencia del kit	Acabado
A*	2611	Ver más abajo
B	142-038 (2x)	N/A
C	401-079	N/A
D*	1980	Ver más abajo
E	504-020	N/A

*Acabado determinado por el sufijo	
Acabado	Descripción
C	Cromo
BN	Níquel pulido
PN	Níquel pulido

For warranty or additional information, contact:

U.S.A.
houseofrohl.com/support
1-800-777-9762

QUEBEC / MARITIMES / WESTERN CANADA
QUÉBEC / MARITIMES / OUEST CANADIEN
QUEBEC / MARITIMOS / CANADA OCCIDENTAL
houseofrohl.ca/support
1-866-473-8442

ONTARIO
houseofrohl.ca/support
1-800-287-5354