



Robinet de bain fixé au sol bec ouvert avec douchette  
**ATOP33-SPEX**



## Spécifications

### Composition

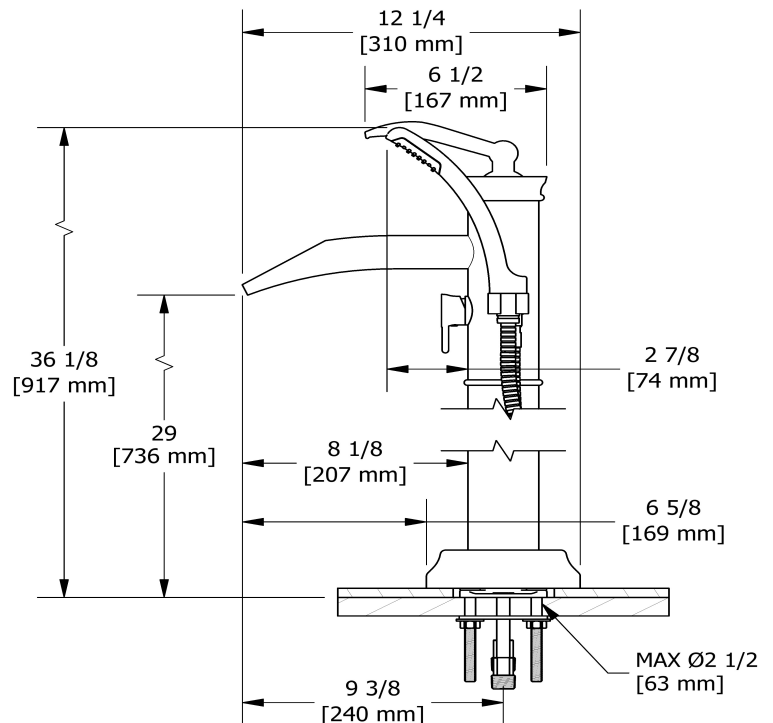
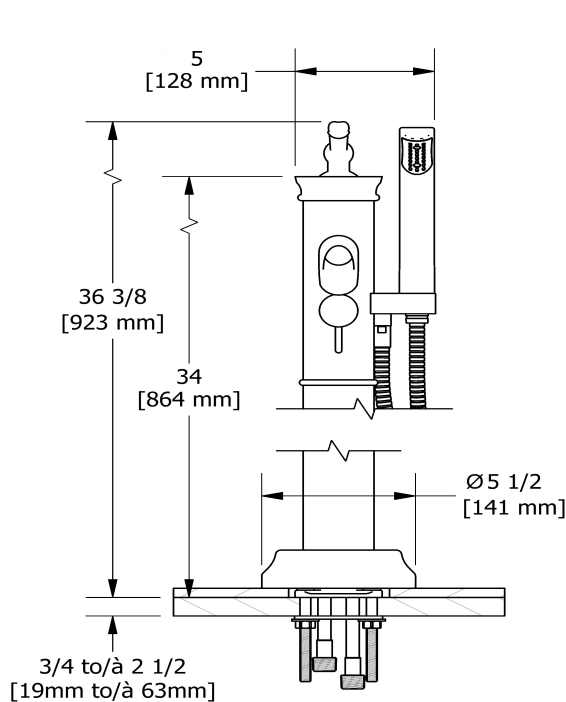
- RHFS-SPEX - Brut de robinet de bain fixé au sol
- TATOP33C - Garniture de robinet de bain fixé au sol avec douchette

### Débit disponible

- 33 L/min, 8.7 gpm (US) 60psi

### Certifications

- CSA B125.1
- ASME A112.18.1
- Approbation CMR248
- ADA



Les dimensions, les modèles et les finis présentés peuvent différer.

### Garantie

Le produit **Riobel Inc.** que vous venez d'acquérir est couvert par une garantie À VIE limitée contre tout vice de fabrication sur les pièces et les finis chrome, PVS et noirs et toutes les pièces actives à partir de la date d'achat. Les autres finis, notamment les plastiques, sont garantis un an. Tous les composants électriques et électroniques sont couverts par une garantie limitée de 5 ans.

### Service à la clientèle

Ontario, Ouest Canadien : 888-287-5354 Québec, Maritimes, États-Unis : 866-473-8442



Brut de robinet de bain fixé au sol  
**RHFS-SPEX**



UPC®

## Spécifications

### Descriptions

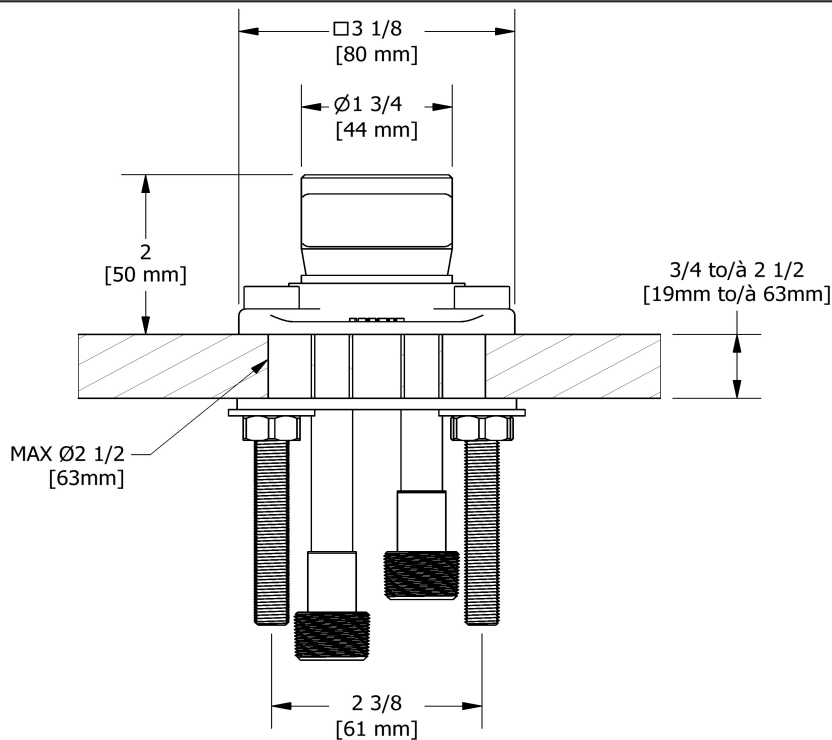
- Entrée d'eau 1/2" mâle NPT
- Capuchon d'essai
- Brut seul
- Diamètre du trou de perçage = 2 1/2 (63mm)

### Couleur disponible

- :

### Certifications

- CSA B125.1
- ASME A112.18.1
- Approbation CMR248



Les dimensions, les modèles et les finis présentés peuvent différer.

### Garantie

Le produit **Riobel Inc.** que vous venez d'acquérir est couvert par une garantie À VIE limitée contre tout vice de fabrication sur les pièces et les finis chrome, PVS et noirs et toutes les pièces actives à partir de la date d'achat. Les autres finis, notamment les plastiques, sont garantis un an. Tous les composants électriques et électroniques sont couverts par une garantie limitée de 5 ans.

### Service à la clientèle

Ontario, Ouest Canadien : 888-287-5354 Québec, Maritimes, États-Unis : 866-473-8442

2020.11.23



Garniture de robinet de bain fixé au sol avec douchette  
**TATOP33**



# Spécifications

## Descriptions

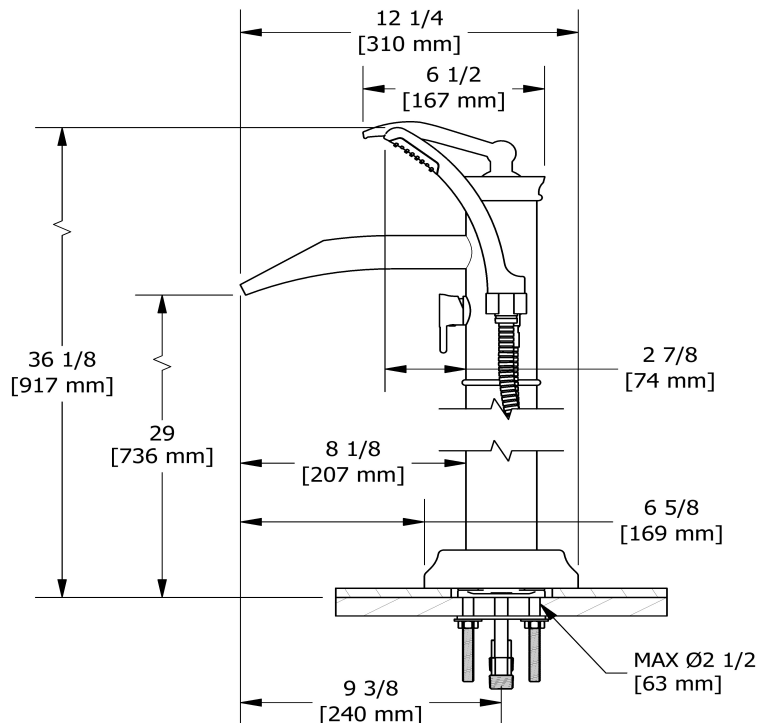
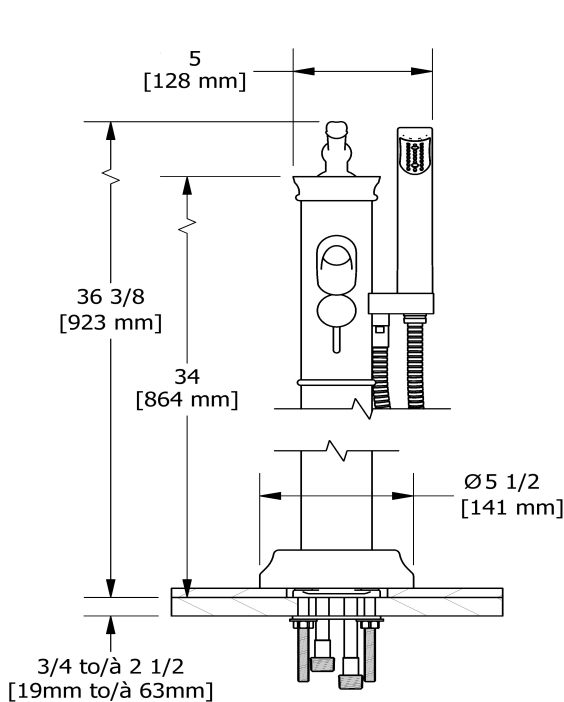
- 2 cartouches de céramique
- 2 clapets anti-retour
- Entrée d'eau 1/2" mâle NPT
- Douchette 1 jet/anticalcaire
- Garniture seule

## Débit disponible

- 33 L/min, 8.7 gpm (US) 60psi

## Certifications

- CSA B125.1
- ASME A112.18.1
- Approbation CMR248
- ADA



Les dimensions, les modèles et les finis présentés peuvent différer.

## Garantie

Le produit **Riobel Inc.** que vous venez d'acquérir est couvert par une garantie À VIE limitée contre tout vice de fabrication sur les pièces et les finis chrome, PVS et noirs et toutes les pièces actives à partir de la date d'achat. Les autres finis, notamment les plastiques, sont garantis un an. Tous les composants électriques et électroniques sont couverts par une garantie limitée de 5 ans.

## Service à la clientèle

Ontario, Ouest Canadien : 888-287-5354 Québec, Maritimes, États-Unis : 866-473-8442



Floor-mount open spout tub filler with hand shower  
**ATOP33-SPEX**



# Specifications

## Composition

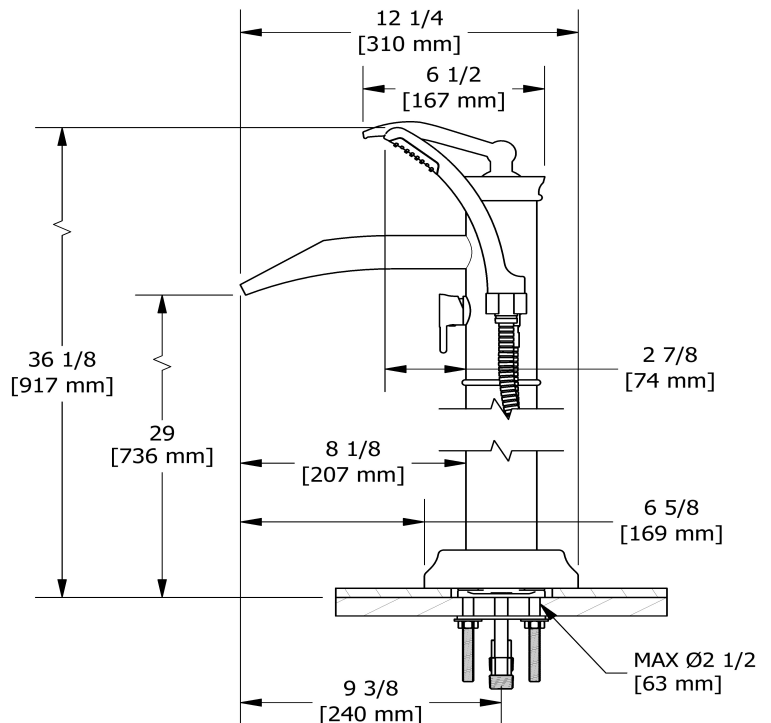
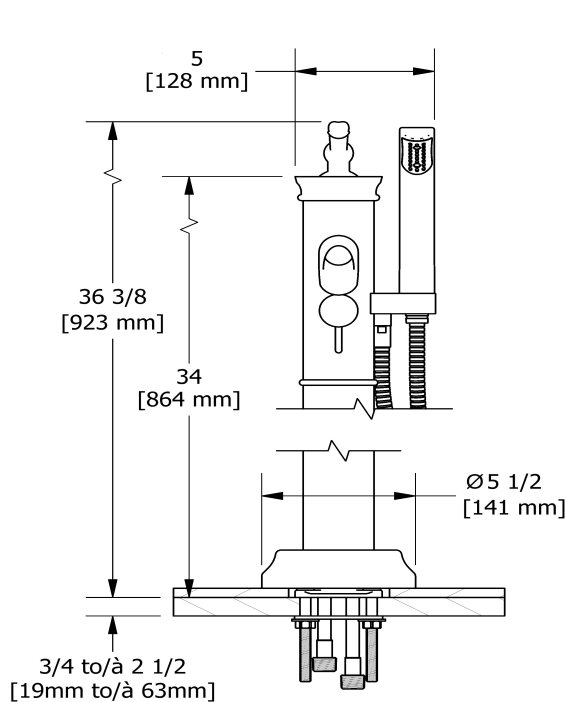
- RHFS-SPEX - Floor-mount tub filler rough
- TATOP33C - Floor-mount tub filler with hand shower trim

## Available flow

- 33 L/min, 8.7 gpm (US) 60psi

## Certifications

- CSA B125.1
- ASME A112.18.1
- CMR248 Approval
- ADA



Sizes, models and finishes may differ from those presented.

## Warranty

This **Riobel Inc.** product you have purchased carries a Limited Lifetime Warranty on the chrome, PVD finish, blacks and all working parts and is guaranteed from the initial purchase date against all manufacturing defects. All other finishes, including plastic components, are guaranteed for one year. All electric and/or electronic parts are covered by a 5-year limited warranty.

## Customer Service

Ontario, West Canada : 888-287-5354 Quebec, Maritimes, United States : 866-473-8442



Floor-mount tub filler rough  
**RHFS-SPEX**



## Specifications

### Descriptions

- 1/2" inlet male NPT
- Test cap
- Rough only
- Drilling hole diameter = 2 1/2 (63mm)

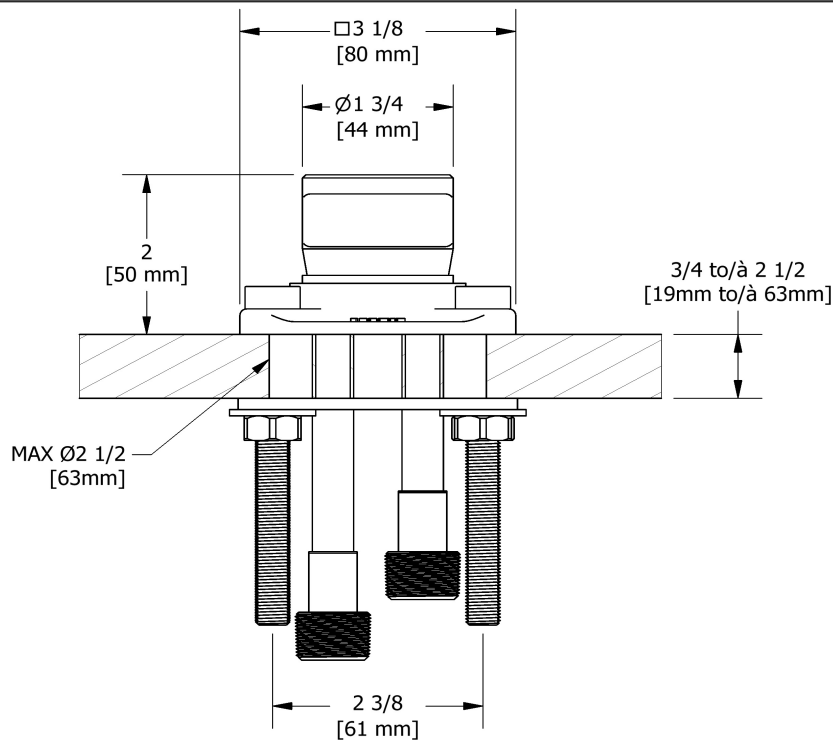
### Available colors

- :

### Certifications

- CSA B125.1
- ASME A112.18.1
- CMR248 Approval

cUPC®



Sizes, models and finishes may differ from thoses presented.

### Warranty

This **Riobel Inc.** product you have purchased carries a Limited Lifetime Warranty on the chrome, PVD finish, blacks and all working parts and is guaranteed from the initial purchase date against all manufacturing defects. All other finishes, including plastic components, are guaranteed for one year. All electric and/or electronic parts are covered by a 5-year limited warranty.

### Customer Service

Ontario, West Canada : 888-287-5354 Quebec, Maritimes, United States : 866-473-8442

2020.11.23



Floor-mount tub filler with hand shower trim  
**TATOP33**



## Specifications

### Descriptions

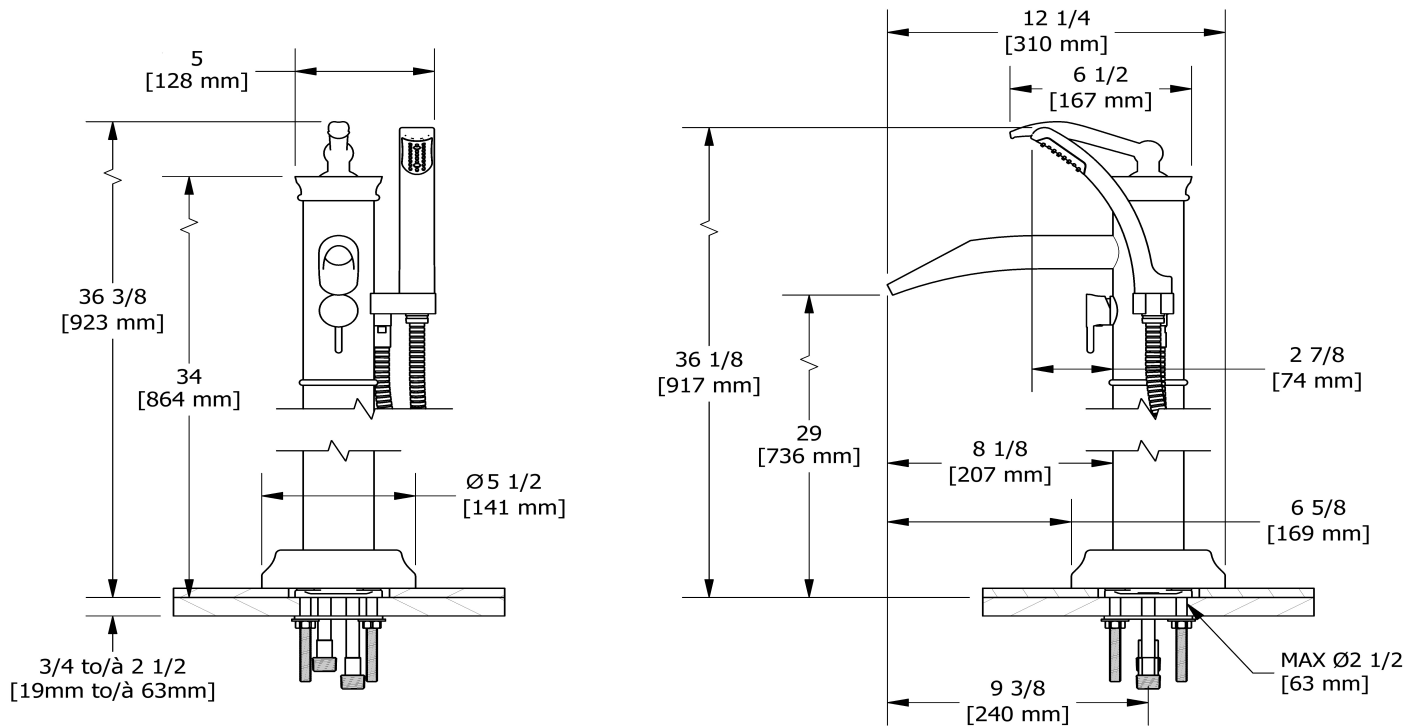
- 2 ceramic cartridges
- 2 check valves
- 1/2" inlet male NPT
- 1-jet hand shower/scale-free
- Trim only

### Available flow

- 33 L/min, 8.7 gpm (US) 60psi

### Certifications

- CSA B125.1
- ASME A112.18.1
- CMR248 Approval
- ADA



Sizes, models and finishes may differ from those presented.

### Warranty

This **Riobel Inc.** product you have purchased carries a Limited Lifetime Warranty on the chrome, PVD finish, blacks and all working parts and is guaranteed from the initial purchase date against all manufacturing defects. All other finishes, including plastic components, are guaranteed for one year. All electric and/or electronic parts are covered by a 5-year limited warranty.

### Customer Service

Ontario, West Canada : 888-287-5354 Quebec, Maritimes, United States : 866-473-8442