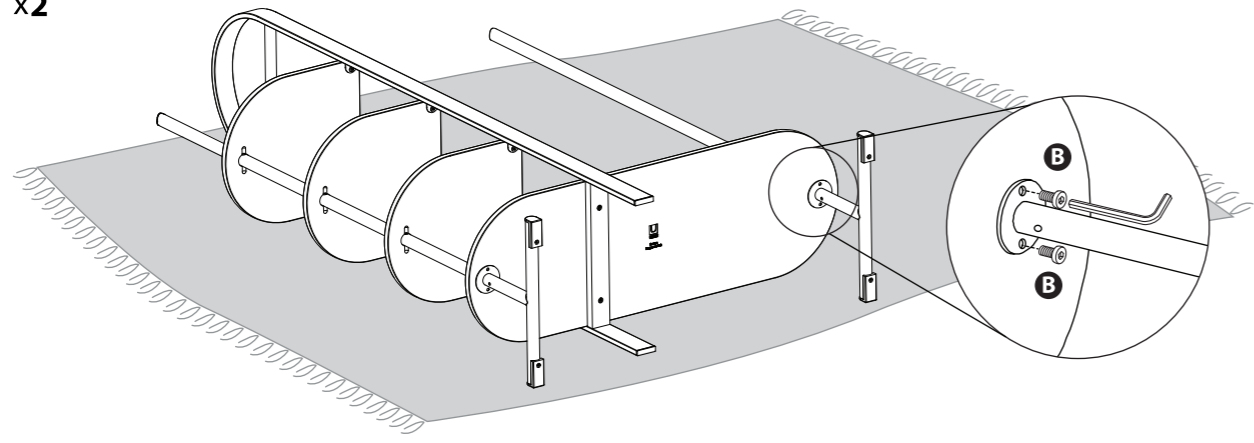

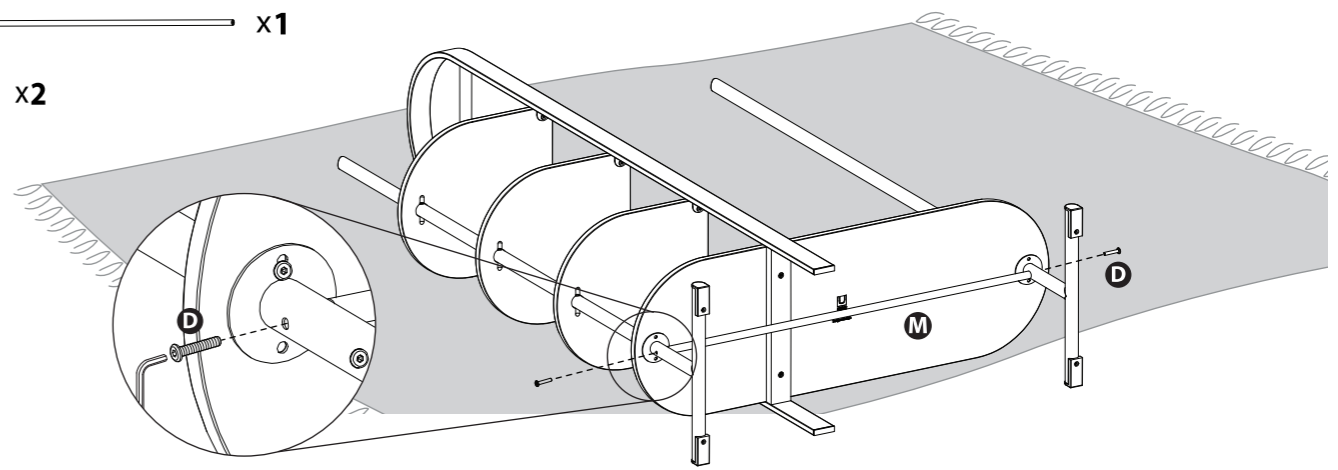


8 **B**  x2

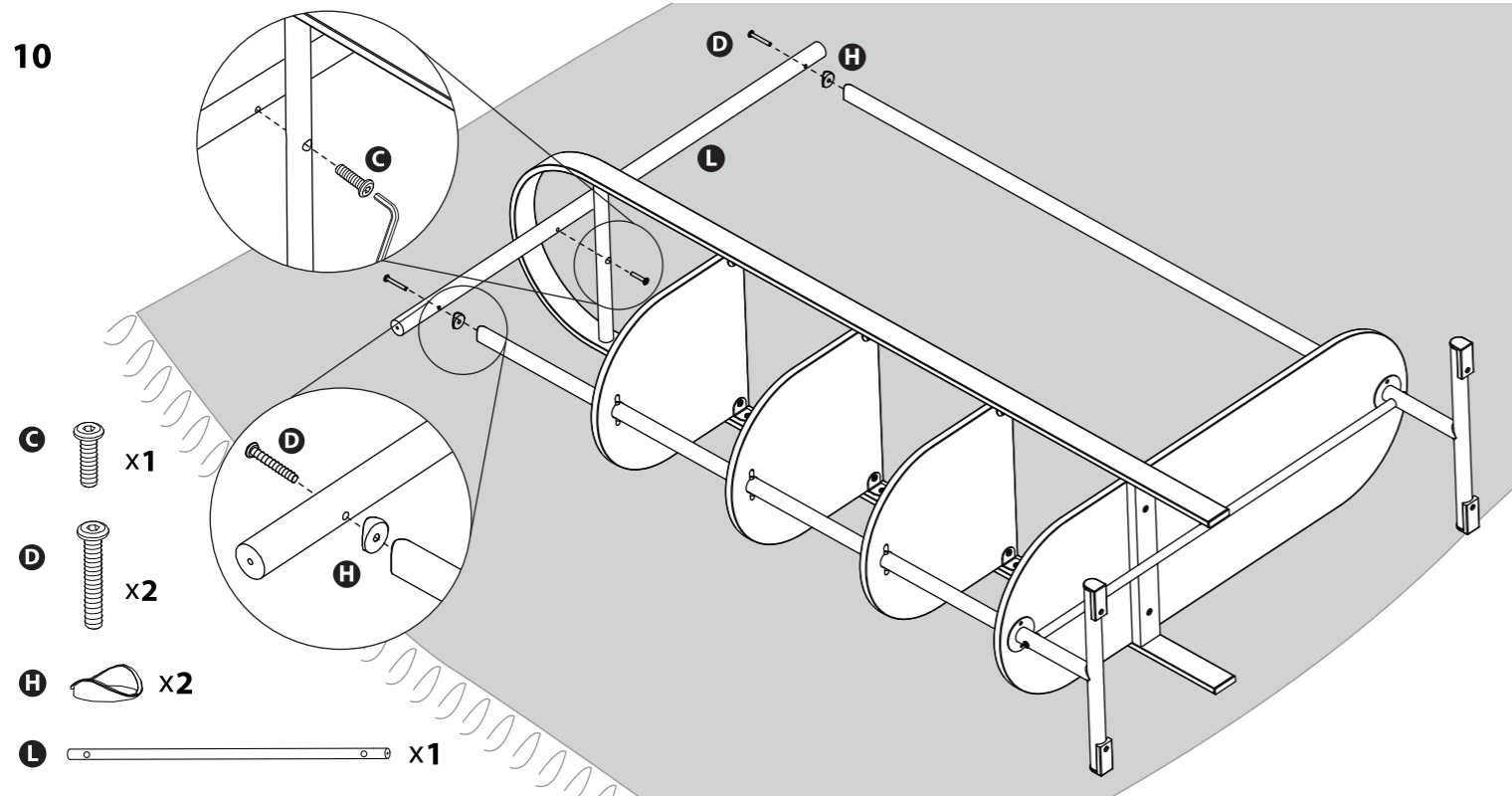


9 **M**  x1

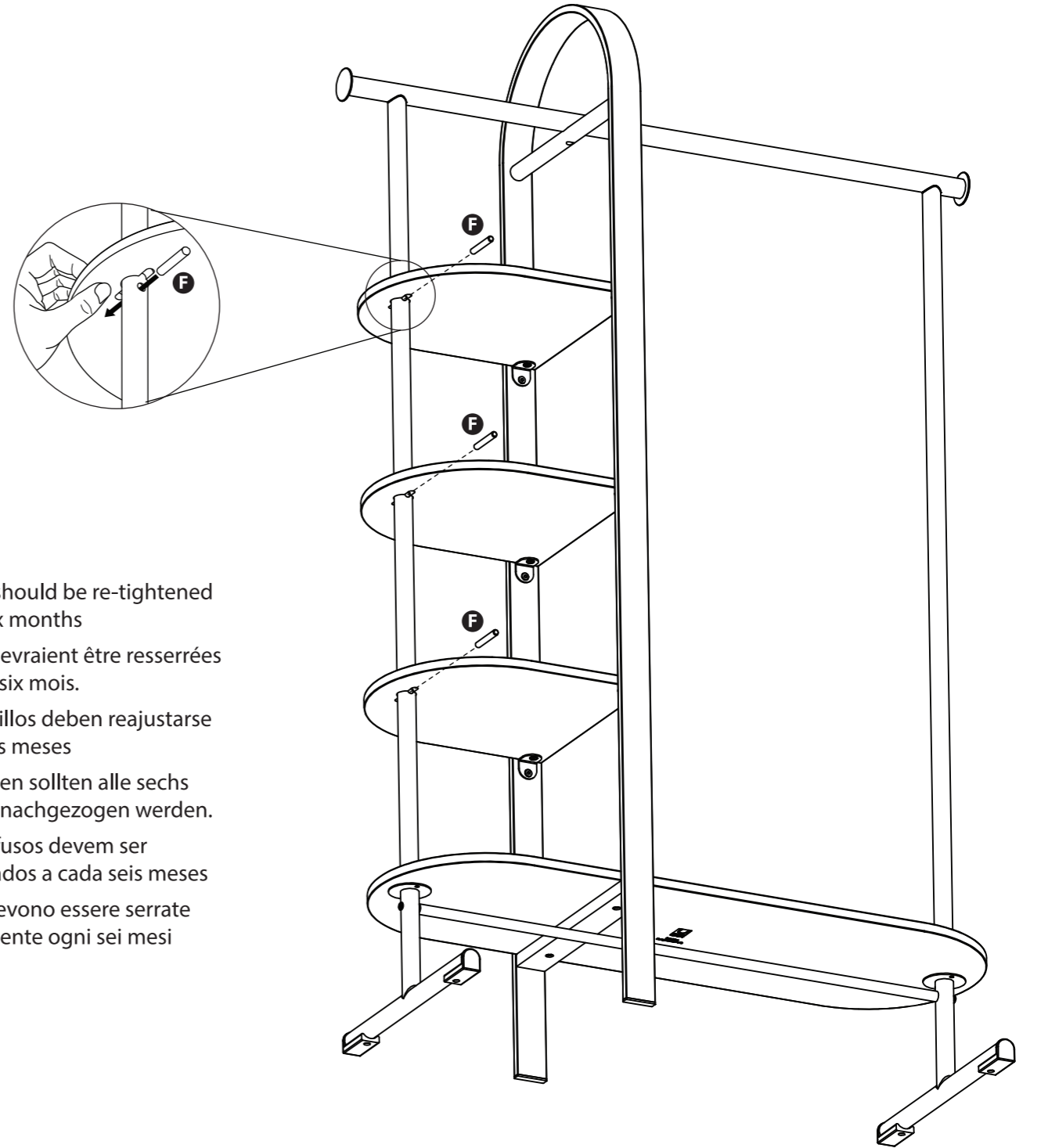
D  x2



10



12 **F**  x3



- EN** Screws should be re-tightened every six months
- FR** Les vis devraient être resserrées tous les six mois.
- ES** Los tornillos deben reajustarse cada seis meses
- DE** Schrauben sollten alle sechs Monate nachgezogen werden.
- PT** Os parafusos devem ser reapertados a cada seis meses
- IT** Le viti devono essere serrate nuovamente ogni sei mesi

11 **I**  x2

