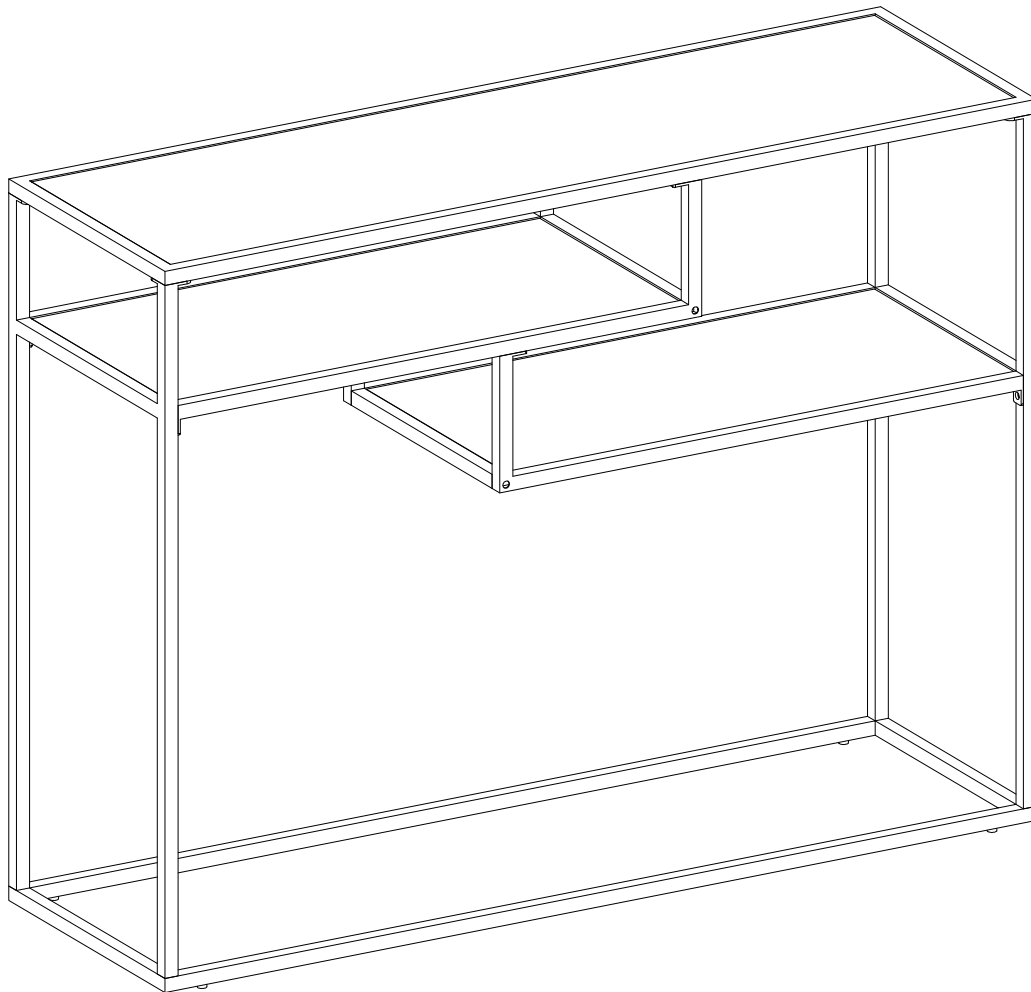


**Item # :** MAYL2K  
**Assembly Instructions**

**No d'article :** MAYL2K  
**Instructions de montage**

**Ítem N.º:** MAYL2K  
**Instrucciones de ensamblaje**

**Artikel# :** MAYL2K  
**Montageanleitung**



Please visit our website for the most current instructions, assembly tips, report damage, or request parts. [www.walkerredison.com](http://www.walkerredison.com)

Veuillez visiter notre site Web pour les instructions les plus récentes, des conseils de montage, pour signaler des dommages ou demander des pièces : [www.walkerredison.com](http://www.walkerredison.com)

Visite nuestro sitio web para obtener las instrucciones más actualizadas, sugerencias de montaje e informes de daños, o para solicitar piezas. [www.walkerredison.com](http://www.walkerredison.com)

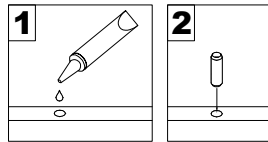
Bitte besuchen Sie unsere Website für die aktuellsten Gebrauchsanleitungen, Montagetipps, Schadensmeldungen oder Ersatzteilbestellungen. [www.walkerredison.com](http://www.walkerredison.com)

**WALKER EDISON**  
™

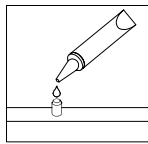
Revised 28/03/2022 (I)

# General Assembly Guidelines

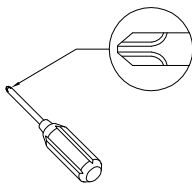
- I. Ensure that all parts and hardware are available before beginning assembly.
- II. Follow each step carefully to ensure the proper assembly of this product.
- III. Two people are recommended for ease in the assembly of this product.
- IV. The three main types of hardware used to assemble this product are: wood dowels, screws and bolts.
- V. The provided glue is to secure wood dowels in place. When first inserting dowels, locate the appropriate hole for the dowel, place a small amount of glue in the hole and insert the dowel. Wipe away excess glue immediately.



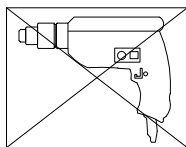
In future assembly steps when dowels are necessary to attach assembly parts together, place a small amount of glue on the end of the dowel before attaching parts together. Wipe away excess glue immediately.



- VI. A Phillips head screwdriver is required for the assembly of this product .



- VII. Power tools should not be used to assemble this product.

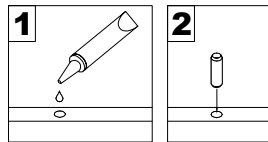


- VIII. Drill may be needed for securing product to wall.

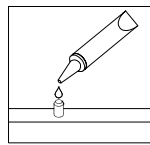
(EN)

# Instructions de montage générales

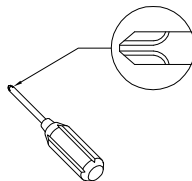
- I. Assurez-vous que toutes les pièces et tout le matériel sont disponibles avant de commencer le montage.
- II. Suivez attentivement chaque étape afin de vous assurer du montage adéquat de ce produit.
- III. Il est recommandé d'être deux pour faciliter le montage de ce produit.
- IV. Les principaux types de matériel utilisés pour assembler ce produit sont : des goujons en bois, des vis et des boulons.
- V. La colle fournie a pour but de maintenir en place les goujons en bois. Quand vous insérez les goujons, localisez le trou approprié pour le goujon, déposez une petite quantité de colle dans le trou et insérez le goujon. Essayez l'excès de colle immédiatement.



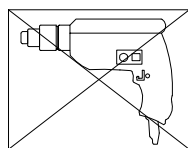
Dans les prochaines étapes de montage, lorsque des goujons sont nécessaires pour assembler les pièces, déposez une petite quantité de colle à l'extrémité du goujon avant d'assembler les pièces. Essayez l'excès de colle immédiatement.



- VI. Un tournevis cruciforme est requis pour le montage de ce produit.



- VII. Des outils électriques ne doivent pas être utilisés pour monter ce produit.

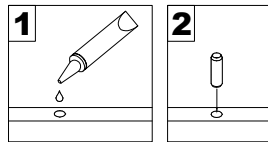


- VIII. Une perceuse peut être nécessaire pour fixer le produit au mur.

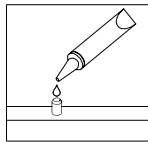
(FR)

# Pautas generales para el ensamblaje

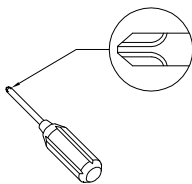
- I. Asegúrese de que todas las partes y herrajes estén disponibles antes del ensamblaje.
- II. Siga cada paso cuidadosamente para garantizar el ensamblaje correcto de este producto.
- III. Se recomienda que dos personas realicen el ensamblaje de este producto para una mayor facilidad.
- IV. Los tres tipos principales de herraje usados para ensamblar este producto son: clavijas de madera, tornillos y pernos.
- V. El pegamento que se proporciona es para asegurar las clavijas de madera en su lugar. Cuando inserte las clavijas, ubique el agujero adecuado para la clavija, coloque una pequeña cantidad de pegamento en el agujero e inserte la clavija. Limpie el exceso de pegamento de inmediato.



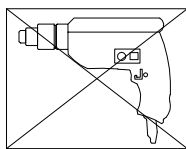
En los pasos posteriores del ensamblaje, cuando las clavijas sean necesarias para fijar las partes del ensamblaje, coloque una pequeña cantidad de pegamento en el extremo de la clavija antes de unir las partes. Limpie el exceso de pegamento de inmediato.



- VI. Es necesario un destornillador Phillips para el ensamblaje de este producto.



- VII. No se deberán usar herramientas eléctricas en el ensamblaje de este producto.

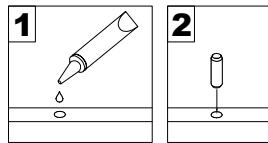


- VIII. Es probable que se necesite un taladro para asegurar el producto a la pared.

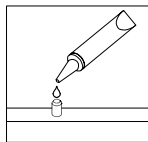
(ESP)

# Allgemeine Montagerichtlinien

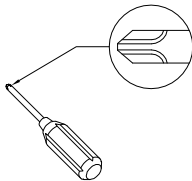
- I. Achten Sie darauf, dass vor Beginn der Montage alle Bauteile und Hardware zur Verfügung stehen.
- II. Befolgen Sie jeden Schritt genau, um die ordnungsgemäße Montage dieses Produkts zu gewährleisten.
- III. Es werden zwei Personen empfohlen, um die Montage dieses Produkts zu vereinfachen.
- IV. Die drei Haupttypen von Beschlägen, die zur Montage dieses Produkts verwendet werden, sind: Holzdübel Schrauben und Bolzen.
- V. Der mitgelieferte Leim dient zur Befestigung von Holzdübeln. Beim ersten Einsetzen von Dübeln das passende Dübelloch finden, eine kleine Menge Kleber in das Loch geben und den Dübel einsetzen. Überschüssigen Kleber sofort abwischen.



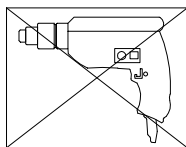
In zukünftigen Montageschritten, wenn Dübel zur Befestigung von Montageteilen benötigt werden, eine kleine Menge Klebstoff auf das Ende des Dübels geben, bevor die Teile miteinander befestigt werden. Überschüssigen Kleber sofort abwischen.



- VI. Zur Montage dieses Produkts wird ein Phillips Schlitzschraubenzieher benötigt.



- VII. Es dürfen keine Elektrowerkzeuge zur Montage dieses Produkts verwendet werden.



- VIII. Möglicherweise wird ein Bohrer benötigt, um das Produkt an der Wand zu befestigen.

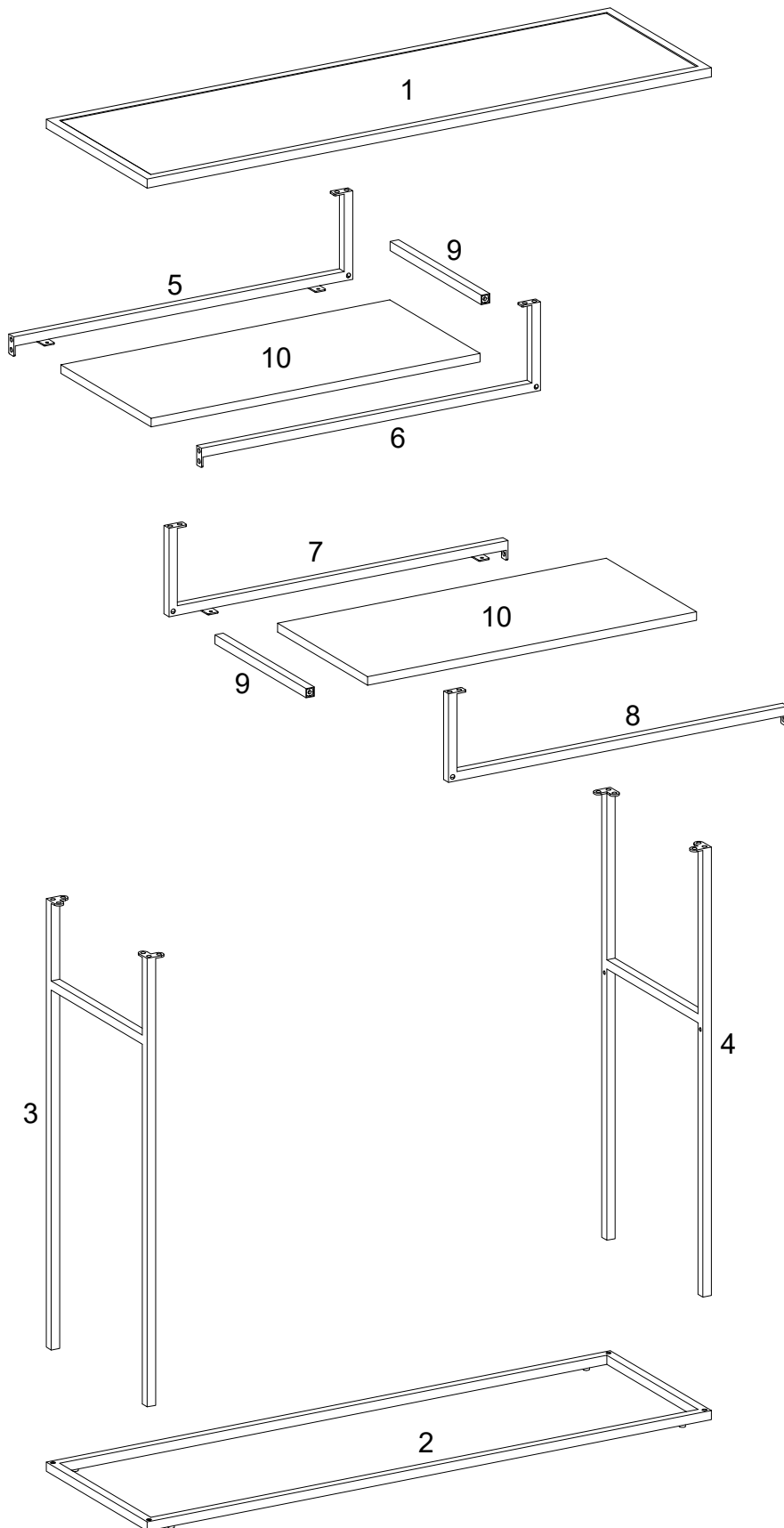
(DE)

# Parts List

Lista de piezas

Liste des pièces

# Stückliste

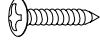





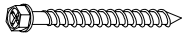



## Hardware List

### Liste des pièces

## Liste du matériel

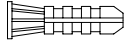
### Teilleliste

A		Ø4x12mm	Screw Vis Tornillo Schraube	8 pcs
B		M6x12mm	Bolt Boulon Perno Bolzen	18 pcs
C		M6x25mm	Bolt Boulon Perno Bolzen	8 pcs
D		M4	Hex Key Clé hexagonale Llave hexagonal Inbusschlüssel	1 pc
E			Connecting iron sheet Feuille de fer de connexion Hoja de hierro de conexión Verbindungsblech	2 pcs
F		Ø8mm	Washer Rondelle Arandelas Unterlegscheibe	2 pcs
G		Ø5x60mm	Screw Vis Tornillo Schraube	2 pcs
H			Wrench Clé hexagonale Llave hexagonal Sechskantschlüssel	1 pc

## Hardware List

## Liste des pièces

J

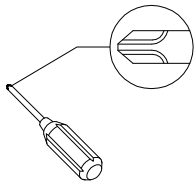


## Liste du matériel

## Teilleliste

Nut  
Écrou  
Tuerca  
Mutter

2 pcs



Philips head screwdriver required for assembly  
(not included)

Un tournevis cruciforme est requis pour l'assemblage.  
(non inclus)

Se requiere un destornillador de cabeza Philips para el montaje  
(no incluido)

Für die Montage benötigen Sie einen Kreuzschlitzschraubenzieher  
(nicht enthalten)

*The hardware quantities listed above are required for proper assembly. Some extra hardware may also have been included.*

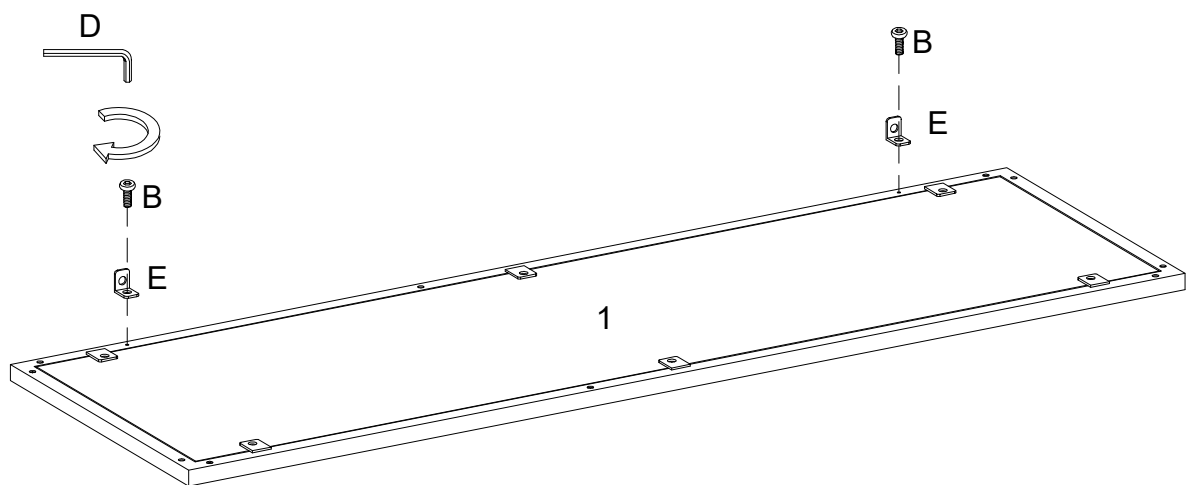
*Les quantités de matériel indiquées ci-dessus sont requises pour un montage adéquat. Du matériel supplémentaire peut aussi avoir été inclus.*

*Las cantidades de materiales antes mencionadas son necesarias para el ensamblaje apropiado. Se podrían incluir algunas piezas de materiales adicionales.*

*Für die ordnungsgemäße Montage sind die oben aufgeführten Mengen der jeweiligen Beschläge erforderlich. Möglicherweise sind zusätzliche Beschläge enthalten.*



# Step 1



(EN)

Using bolt (B) secure connecting iron sheet (E) to part (1) with Hex key (D) as per diagram.

(FR)

En utilisant le boulon (B), fixez la feuille de fer de connexion (E) à la pièce (1) avec la clé hexagonale (D) conformément au schéma.

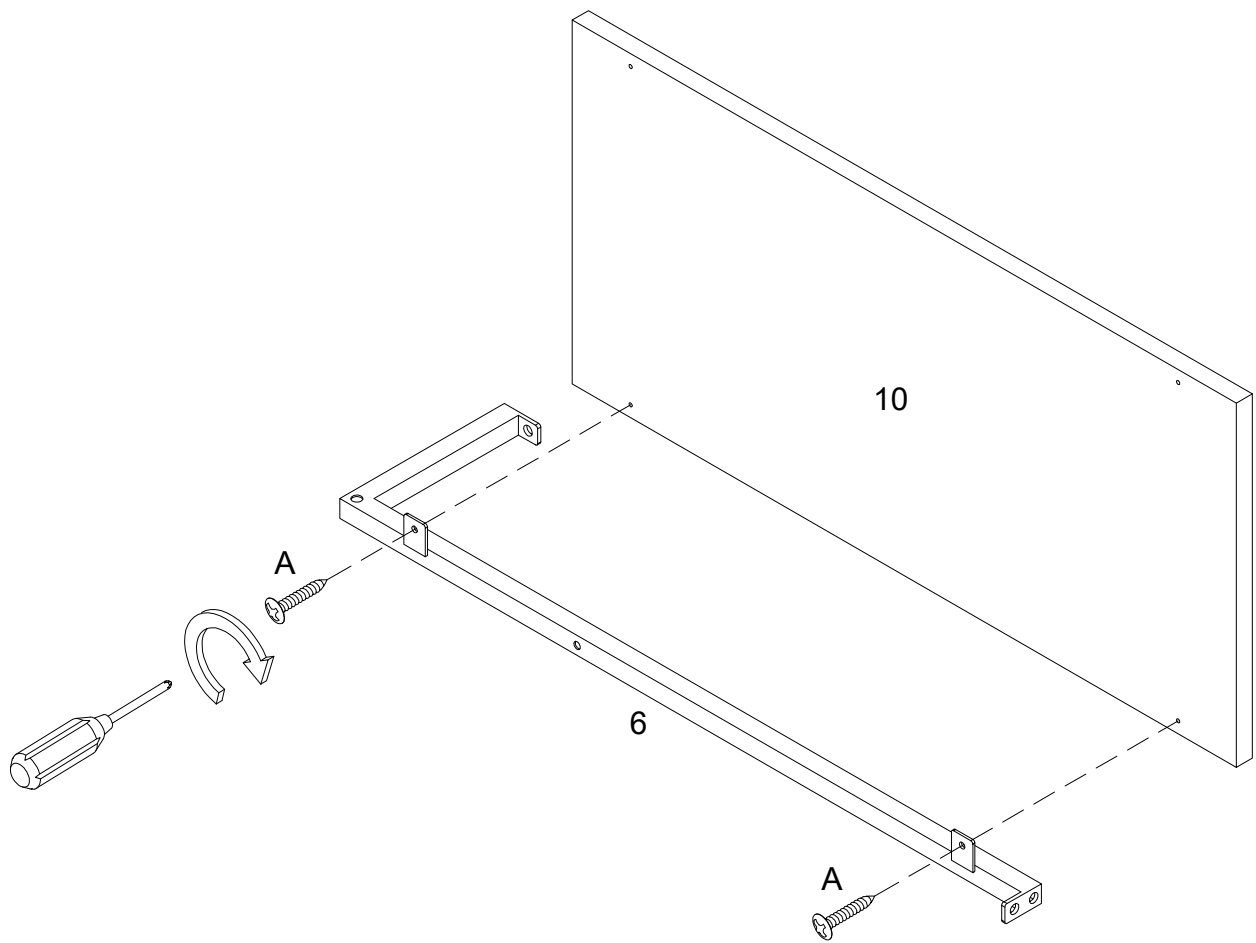
(ESP)

Use el perno (B) para fijar la hoja de hierro de conexión (E) a la parte (1) con la llave hexagonal (D) según el diagrama.

(DE)

Befestigen Sie das Verbindungsblech (E) an das Teil (1) mit dem Bolzen (B) durch den Inbusschlüssel (D) gemäß der Abbildung.

## Step 2



(EN)

Using screw (A) secure part (6) to part (10) with Philips head screwdriver as per diagram.

(FR)

En utilisant la Vis (A), fixez la pièce (6) à la pièce (10) avec un tournevis cruciforme conformément au schéma.

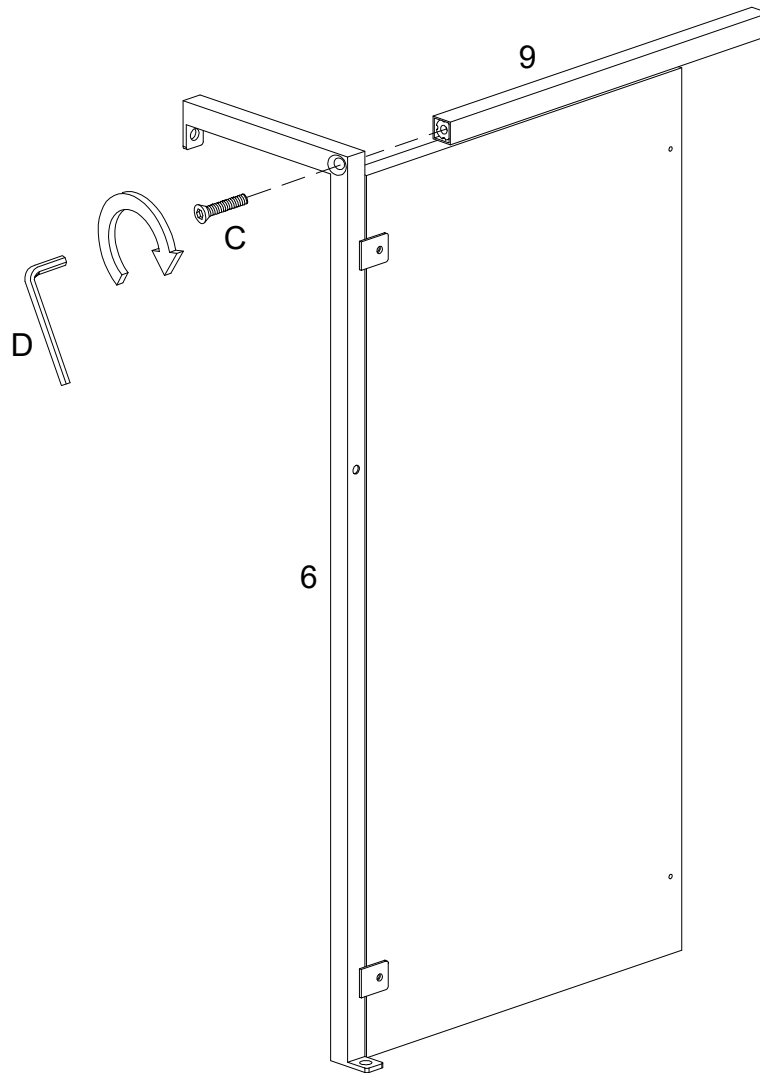
(ESP)

Use el tornillo (A) para fijar la parte (6) a la parte (10) con un destornillador de cabeza Philips según el diagrama.

(DE)

Befestigen Sie das Teil (6) ans Teil (10) mit der Schraube (A) durch den Kreuzschlitzschraubendreher von Philips gemäß der Abbildung.

## Step 3



(EN)

Using bolt (C) secure part (6) to part (9) with Hex key (D) as per diagram.

(FR)

En utilisant le boulon (C) fixez la pièce (6) à la pièce (9) avec la clé hexagonale (D) conformément au schéma.

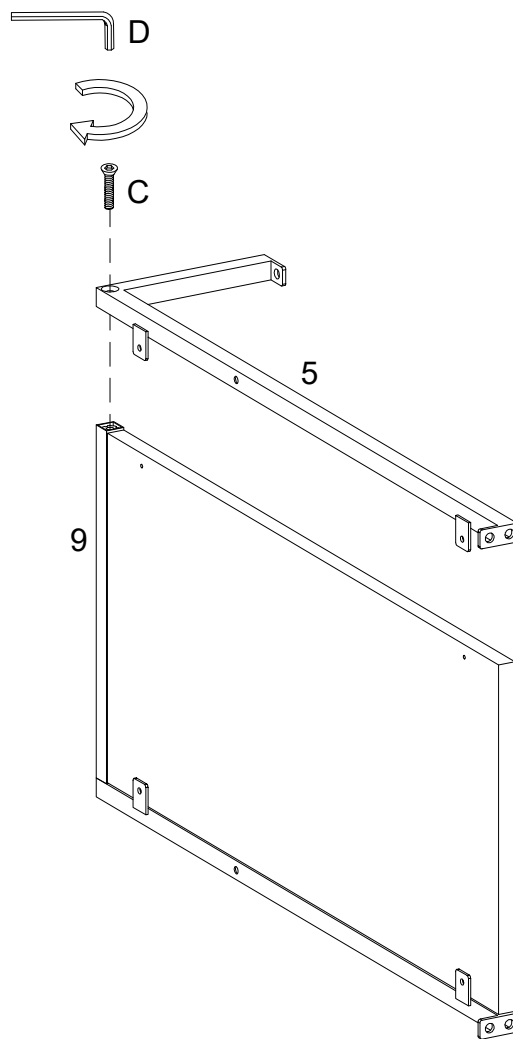
(ESP)

Use el perno (C) para unir la parte (6) a la parte (9) con la llave hexagonal (D) según el diagrama.

(DE)

Befestigen Sie die Teile (6) an das Teil (9) mit dem Bolzen (C) durch den Inbusschlüssel (D) gemäß der Abbildung.

## Step 4



(EN)

Using bolt (C) secure part (5) to part (9) with Hex key (D) as per diagram.

(FR)

En utilisant le boulon (C) fixez la pièce (5) à la pièce (9) avec la clé hexagonale (D) conformément au schéma.

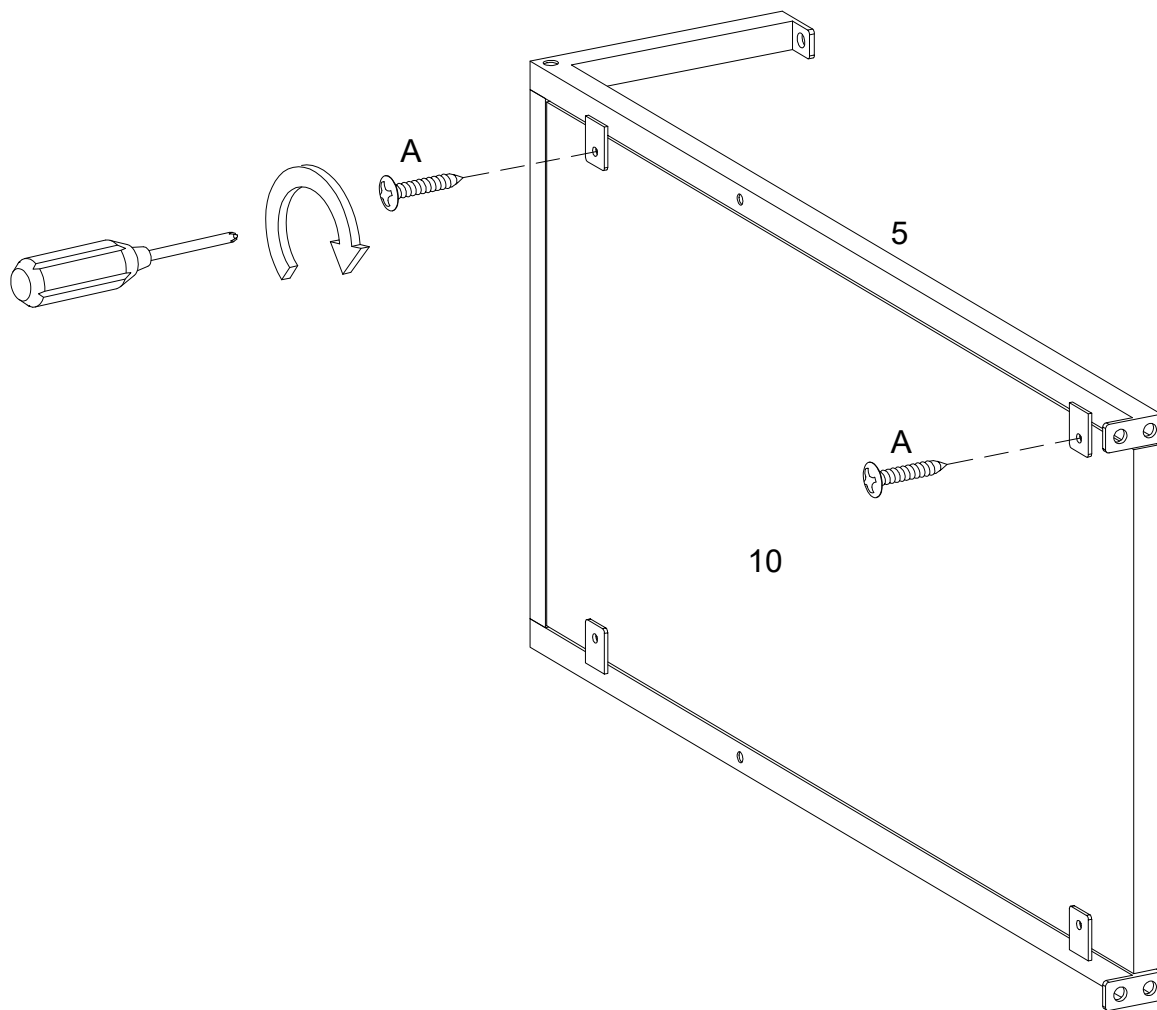
(ESP)

Use el perno (C) para unir la parte (5) a la parte (9) con la llave hexagonal (D) según el diagrama.

(DE)

Befestigen Sie das Teil (5) an das Teil (9) mit dem Bolzen (C) durch den Inbusschlüssel (D) gemäß der Abbildung.

## Step 5



(EN)

Using screw (A) secure part (5) to part (10) with Philips head screwdriver as per diagram.

(FR)

En utilisant la Vis (A), fixez la pièce (5) à la pièce (10) avec un tournevis cruciforme conformément au schéma.

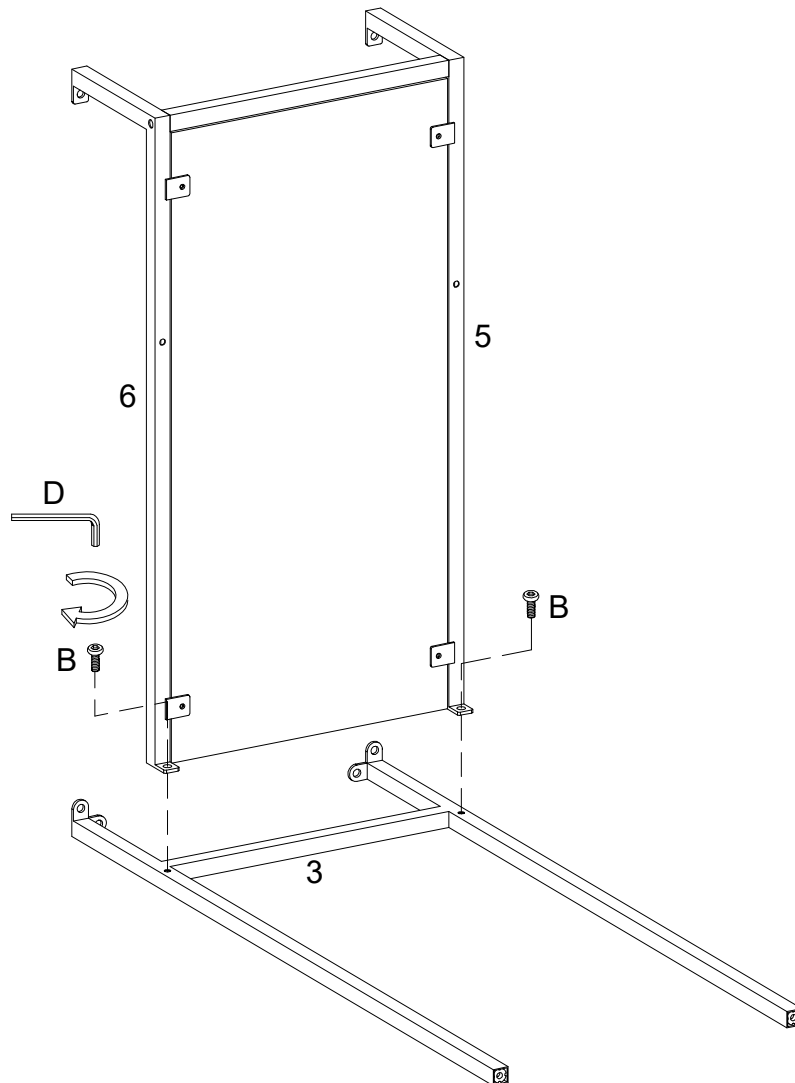
(ESP)

Use el tornillo (A) para fijar la parte (5) a la parte (10) con un destornillador de cabeza Philips según el diagrama.

(DE)

Befestigen Sie das Teil (5) ans Teil (10) mit der Schraube (A) durch den Kreuzschlitzschraubendreher von Philips gemäß der Abbildung.

## Step 6



(EN)

Using bolt (B) secure parts (5,6) to part (3) with Hex key (D) as per diagram.

(FR)

Utilisez le boulon (B) et fixez les pièces (5,6) à la pièce (3) avec la clé hexagonale (D) conformément au schéma.

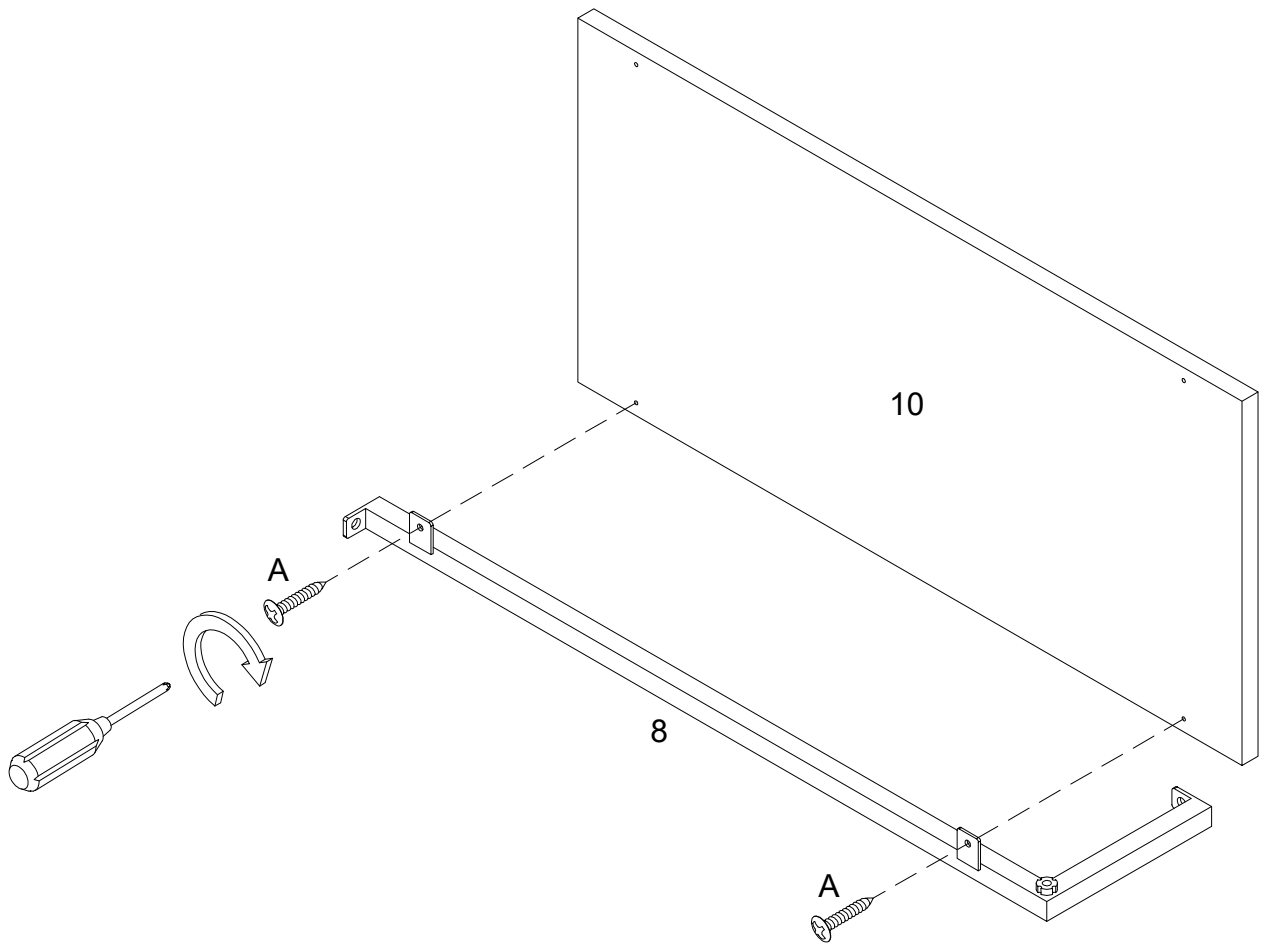
(ESP)

Use le perno (B) para fijar las partes (5,6) a la parte (3) con la llave hexagonal (D) según el diagrama.

(DE)

Befestigen Sie die Teile (5,6) an das Teil (3) mit den Bolzen (B) durch den Inbusschlüssel (D) gemäß der Abbildung.

## Step 7



(EN)

Using screw (A) secure part (8) to part (10) with Philips head screwdriver as per diagram.

(FR)

En utilisant la Vis (A), fixez la pièce (8) à la pièce (10) avec un tournevis cruciforme conformément au schéma.

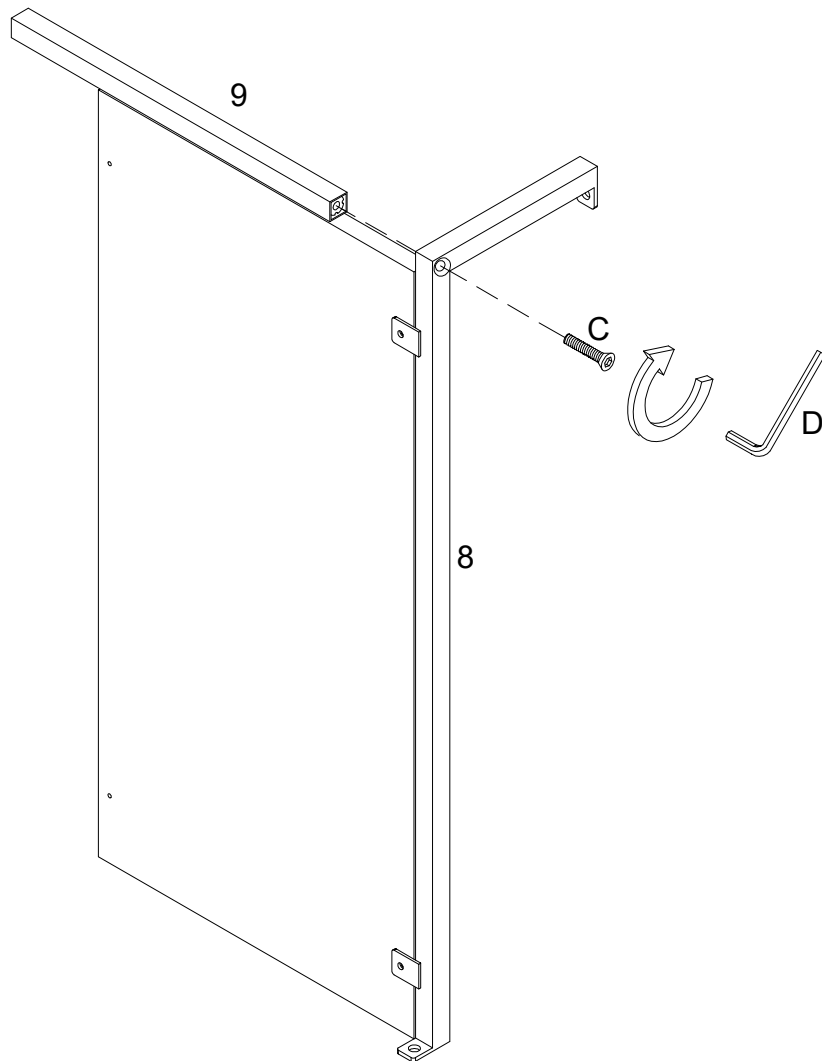
(ESP)

Use el tornillo (A) para fijar la parte (8) a la parte (10) con un destornillador de cabeza Philips según el diagrama.

(DE)

Befestigen Sie das Teil (8) ans Teil (10) mit der Schraube (A) durch den Kreuzschlitzschraubendreher von Philips gemäß der Abbildung.

## Step 8



(EN)

Using bolt (C) secure part (8) to part (9) with Hex key (D) as per diagram.

(FR)

En utilisant le boulon (C) fixez la pièce (8) à la pièce (9) avec la clé hexagonale (D) conformément au schéma.

(ESP)

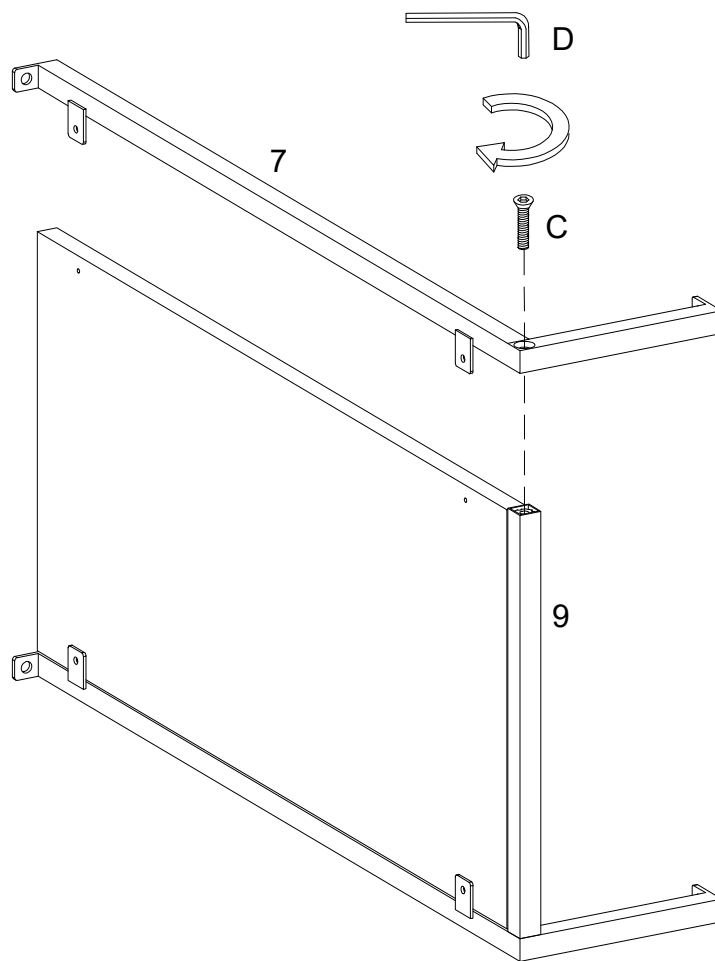
Use el perno (C) para unir la parte (8) a la parte (9) con la llave hexagonal (D) según el diagrama.

(DE)

Befestigen Sie das Teil (8) an das Teil (9) mit dem Bolzen (C) durch den Inbusschlüssel (D) gemäß der Abbildung.



## Step 9



(EN)

Using bolt (C) secure part (7) to part (9) with Hex key (D) as per diagram.

(FR)

En utilisant le boulon (C) fixez la pièce (7) à la pièce (9) avec la clé hexagonale (D) conformément au schéma.

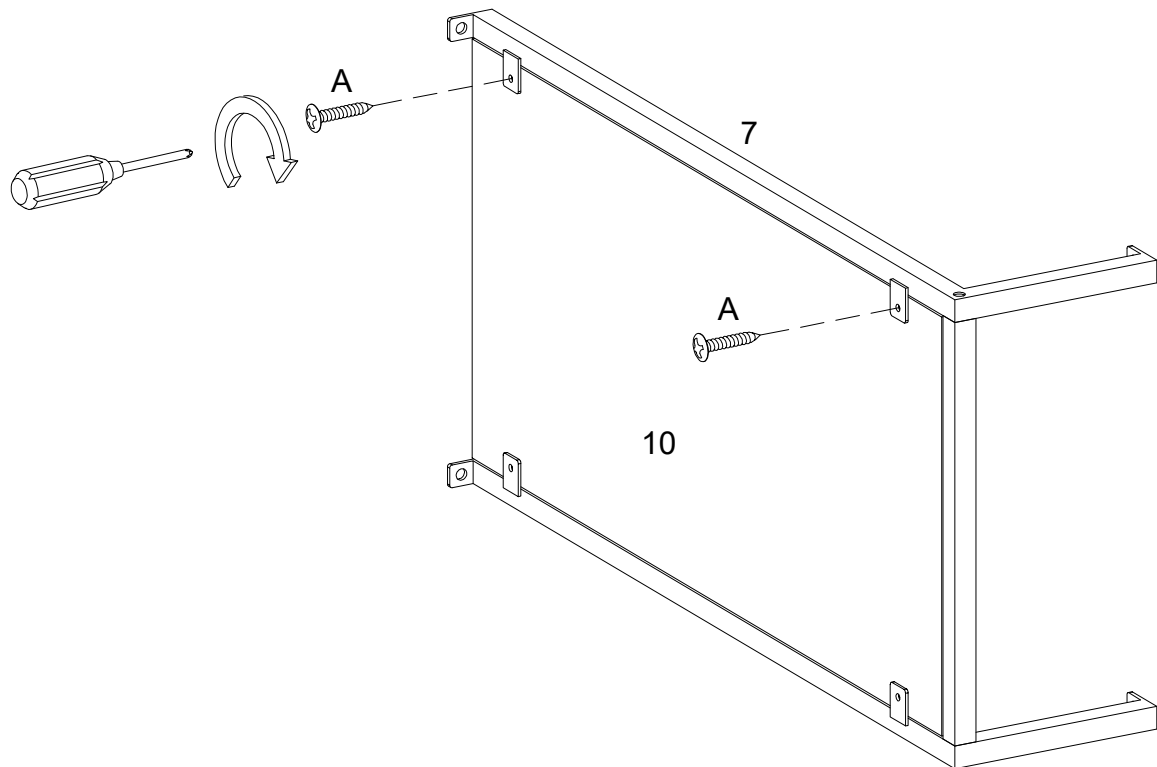
(ESP)

Use el perno (C) para unir la parte (7) a la parte (9) con la llave hexagonal (D) según el diagrama.

(DE)

Befestigen Sie das Teil (7) an das Teil (9) mit dem Bolzen (C) durch den Inbusschlüssel (D) gemäß der Abbildung.

## Step 10



(EN)

Using screw (A) secure part (7) to part (10) with Philips head screwdriver as per diagram.

(FR)

En utilisant la Vis (A), fixez la pièce (7) à la pièce (10) avec un tournevis cruciforme conformément au schéma.

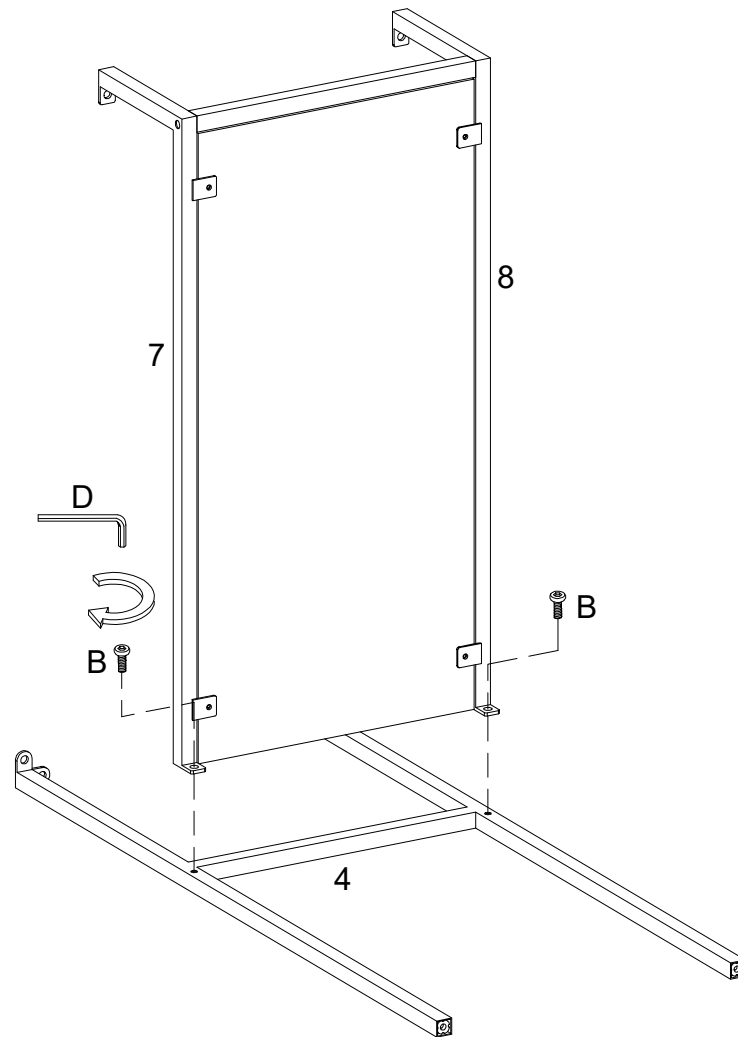
(ESP)

Use el tornillo (A) para fijar la parte (7) a la parte (10) con un destornillador de cabeza Philips según el diagrama.

(DE)

Befestigen Sie das Teil (7) ans Teil (10) mit der Schraube (A) durch den Kreuzschlitzschraubendreher von Philips gemäß der Abbildung.

# Step 11



(EN)

Using bolt (B) secure parts (7,8) to part (4) with Hex key (D) as per diagram.

(FR)

Utilisez le boulon (B) et fixez les pièces (7,8) à la pièce (4) avec la clé hexagonale (D) conformément au schéma.

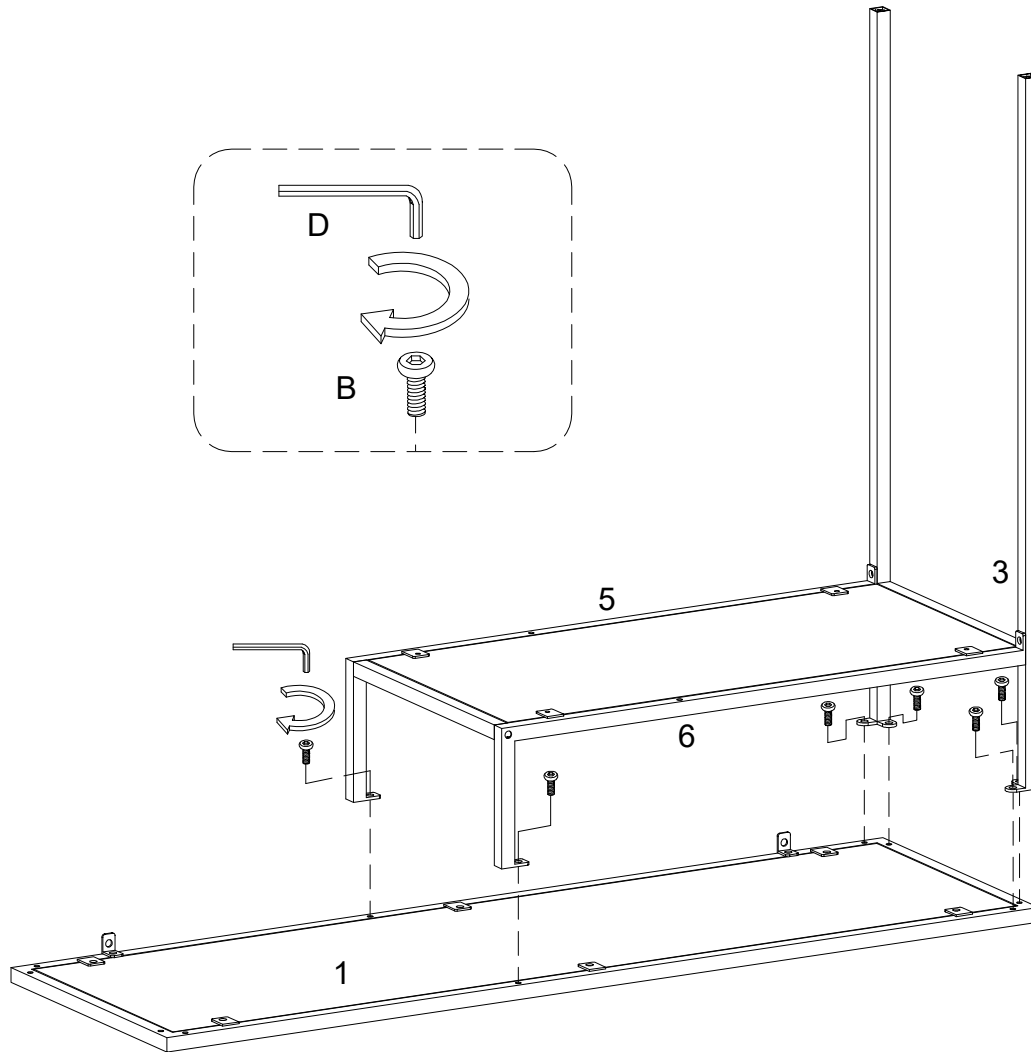
(ESP)

Use los pernos (B) para fijar las partes (7,8) a la parte (4) con la llave hexagonal (D) según el diagrama.

(DE)

Befestigen Sie die Teile (7,8) an das Teil (4) mit den Bolzen (B) durch den Inbusschlüssel (D) gemäß der Abbildung.

## Step 12



(EN)

Using bolt (B) secure parts (3,5,6) to part (1) with Hex key (D) as per diagram.

(FR)

En utilisant le boulon (B), fixez les pièces (3,5,6) à la pièce (1) avec la clé hexagonale (D) conformément au schéma.

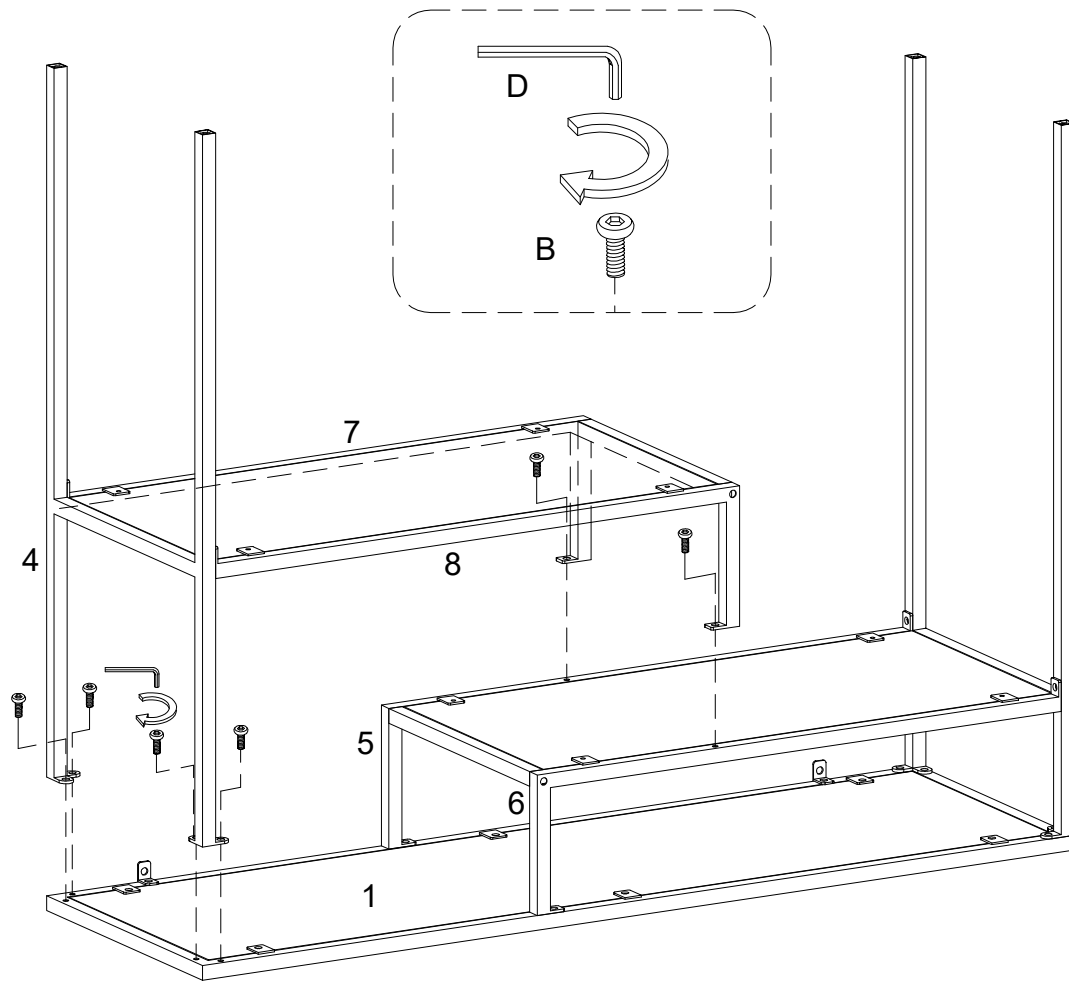
(ESP)

Use el perno (B) para unir las partes (3,5,6) a la parte (1) con la llave hexagonal (D) según el diagrama.

(DE)

Befestigen Sie die Teile (3,5,6) an das Teil (1) mit dem Bolzen (B) durch den Inbusschlüssel (D) gemäß der Abbildung.

## Step 13



(EN)

Using bolt (B) secure parts (4,7,8) to parts (1,5,6) with Hex key (D) as per diagram.

(FR)

Utilisez le boulon (B) pour fixer les pièces (4,7,8) aux pièces (1,5,6) avec la clé hexagonale (D) conformément au schéma.

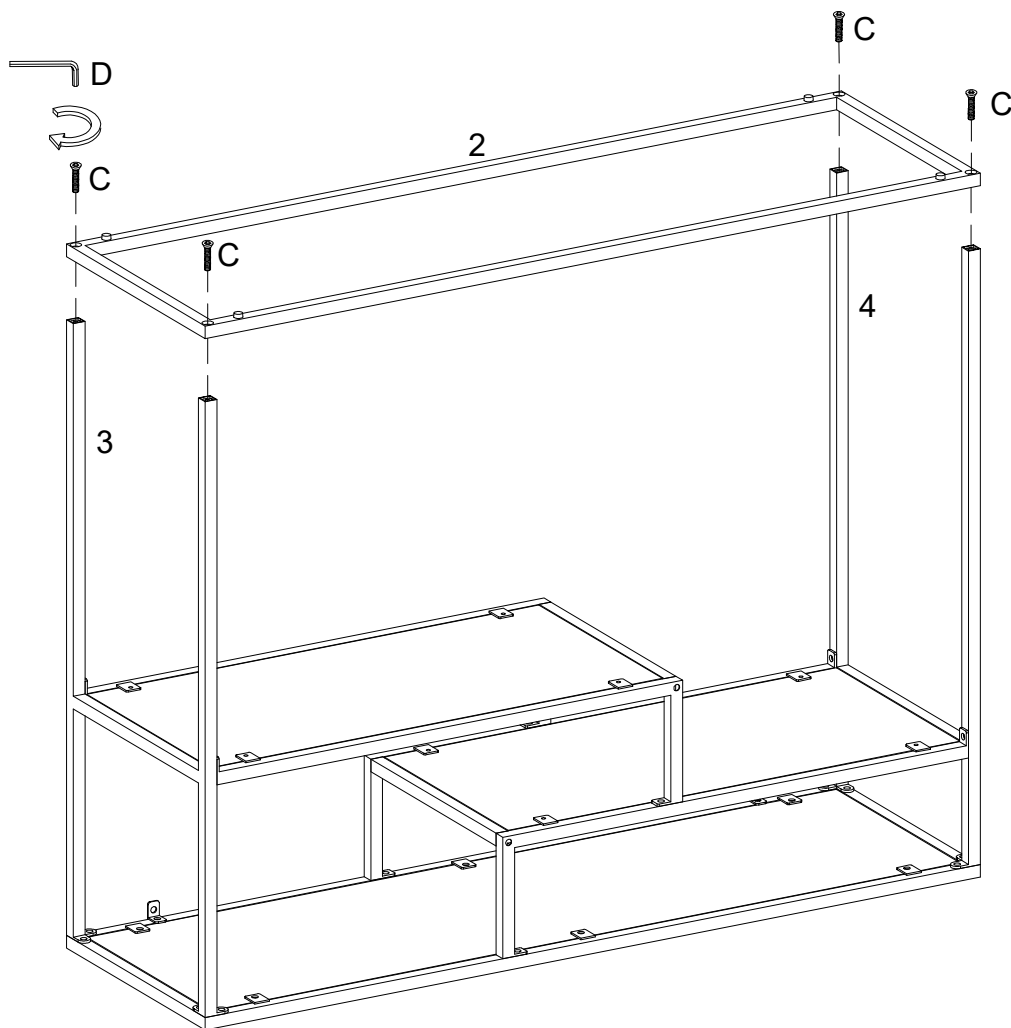
(ESP)

Use el perno (B) para fijar las partes (4,7,8) a las partes (1,5,6) con la llave hexagonal (D) según el diagrama.

(DE)

Befestigen Sie die Teile (4,7,8) an die Teile (1,5,6) mit dem Bolzen (B) durch den Inbusschlüssel (D) gemäß der Abbildung.

# Step 14



(EN)

Using bolt (C) secure part (2) to parts (3,4) with Hex key (D) as per diagram.

(FR)

En utilisant le boulon (C) fixez la pièce (2) aux pièces (3,4) avec la clé hexagonale (D) conformément au schéma.

(ESP)

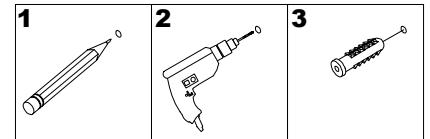
Use el perno (C) para unir la parte (2) a las partes (3,4) con la llave hexagonal (D) según el diagrama.

(DE)

Befestigen Sie das Teil (2) an die Teile (3,4) mit dem Bolzen (C) durch den Inbusschlüssel (D) gemäß der Abbildung.

# Step 15

## WARNING

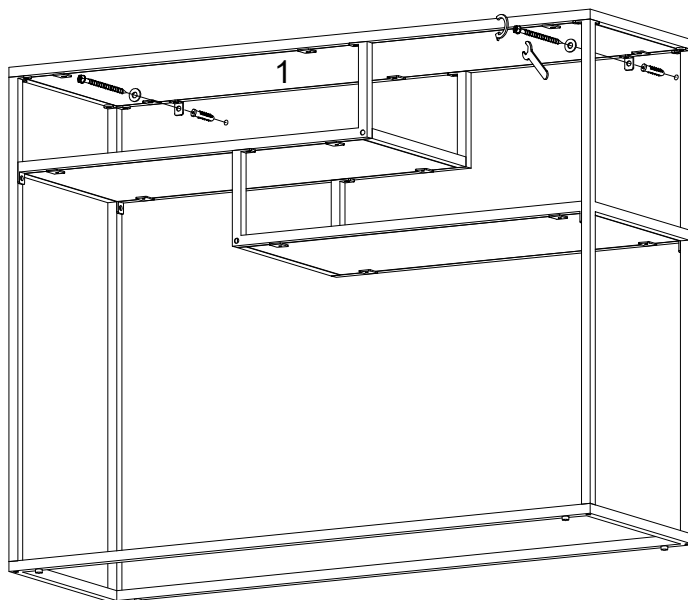


Serious or fatal injuries can occur from furniture tipping over. To prevent the furniture from tipping over we recommend that it is permanently fixed to the wall. Wall anchor and hardware are included with this product. Please make sure hardware is suitable for your walls before installing, as different wall materials may require different types of anchors.

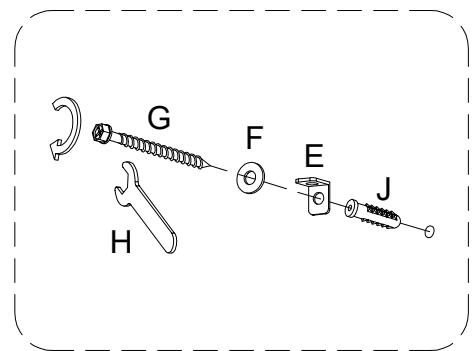
Des blessures graves ou mortelles peuvent survenir à la suite d'un basculement des meubles. Pour éviter que les meubles ne basculent, nous recommandons qu'ils ne sont fixés en permanence au mur. L'ancrage mural et le matériel sont inclus dans ce produit. Veuillez assurez-vous que le matériel est adapté à vos murs avant d'installer, car différents matériaux muraux peuvent nécessiter différents types d'ancres.

Pueden producirse lesiones graves o mortales al volcar los muebles. Para evitar que los muebles se vuelquen, recomendamos que se fijen permanentemente a la pared. El anclaje de pared y los herrajes están incluidos en este producto. Asegúrese de que los herrajes sean adecuados para sus paredes antes de instalarlos, ya que los diferentes materiales de las paredes pueden requerir diferentes tipos de anclajes.

Beim Umkippen von Möbeln können schwere oder tödliche Verletzungen auftreten. Um ein Umkippen der Möbel zu verhindern, empfehlen wir, diese dauerhaft an die Wand zu befestigen. Wandanker und Hardware sind mit diesem Produkt enthalten. Bitte stellen Sie vor der Installation sicher, dass die Hardware für Ihre Wände geeignet ist, da für unterschiedliche Wandmaterialien möglicherweise unterschiedliche Arten von Ankern erforderlich sind.



Wall



(EN)

Using screw (G) attach washer (F) and connecting iron sheet (E) into Nut (J) to wall with wrench (H) as per diagram.

(FR)

En utilisant la Vis (G) fixez la rondelle (F), la feuille de fer de connexion (E) et l'écrou (J) au mur avec la clé conformément (H) au schéma.

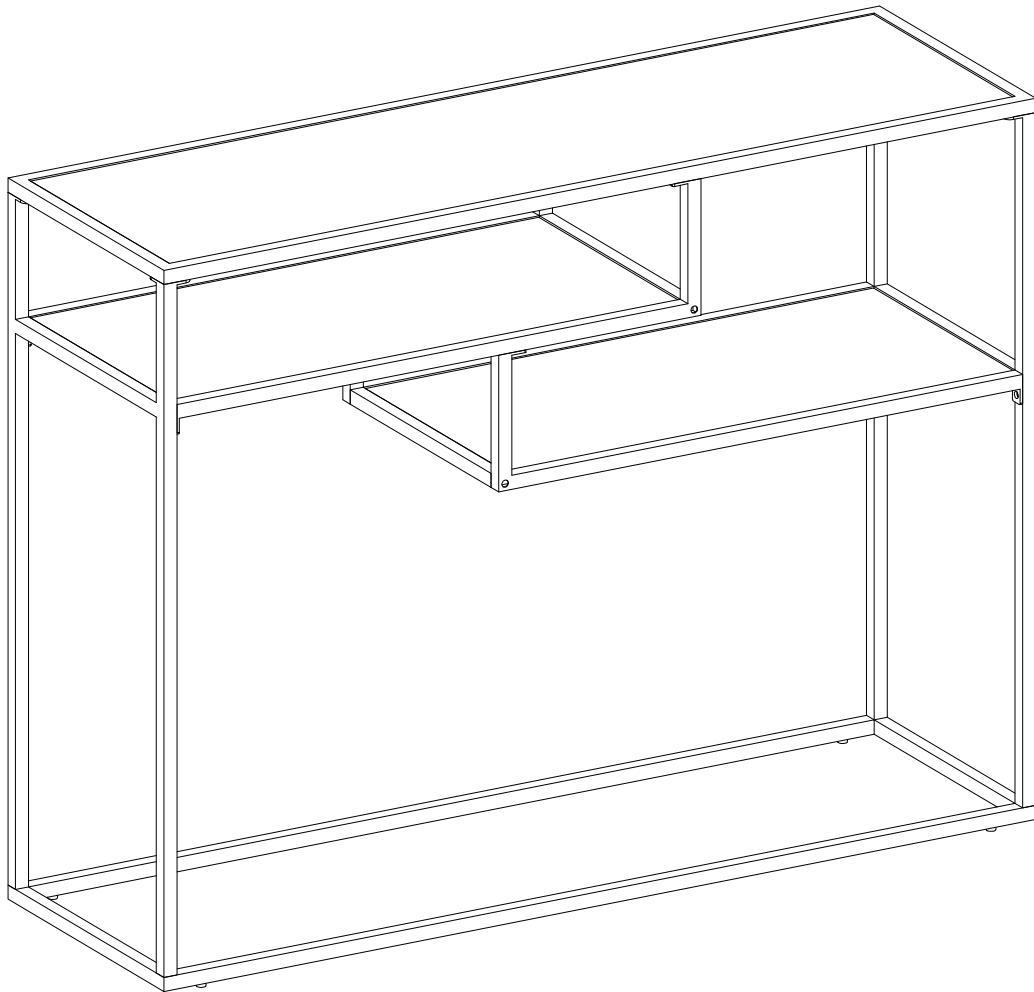
(ESP)

Use el tornillo (G) para fijar la arandela (F), la hoja de hierro de conexión (E) y la tuerca (J) a la pared con una llave según (H) el diagrama.

(DE)

Befestigen Sie die scheibe(F) , das Verbindungsblech (E) und die Mutter (J) an der Wand mit der Schraube (G) durch den Inbusschlüssel (H) gemäß der Abbildung.

# Step 16



## Final Assembly