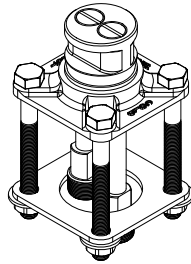




Installation guide / Guide d'installation / Guía de Instalación



Before initiating the installation:

Read all instructions.

Purge the water supply system before connecting it to the faucet.

Note for xx37 models:

Depending of the area, the installation of an "on demand" water heater may not be recommended with this system.

Avant de commencer l'installation:

Lire toutes les instructions.

Purger votre système d'alimentation d'eau avant d'effectuer le branchement au robinet.

Note pour les modèles xx37:

Selon la région, l'installation de ce système est déconseillée avec un chauffe-eau "sur demande".

Antes de iniciar la instalación:

Lea todas las instrucciones.

Es necesario purgar previamente su sistema de alimentación de agua para efectuar la conexión del grifo.

Nota para los modelos xx37:

Según la región, la instalación de este sistema es desaconsejada con un calentador de agua "a petición".

Note for xx37 models :

Depending of the area, the installation of an "on demand" water heater may not be recommended with this system.

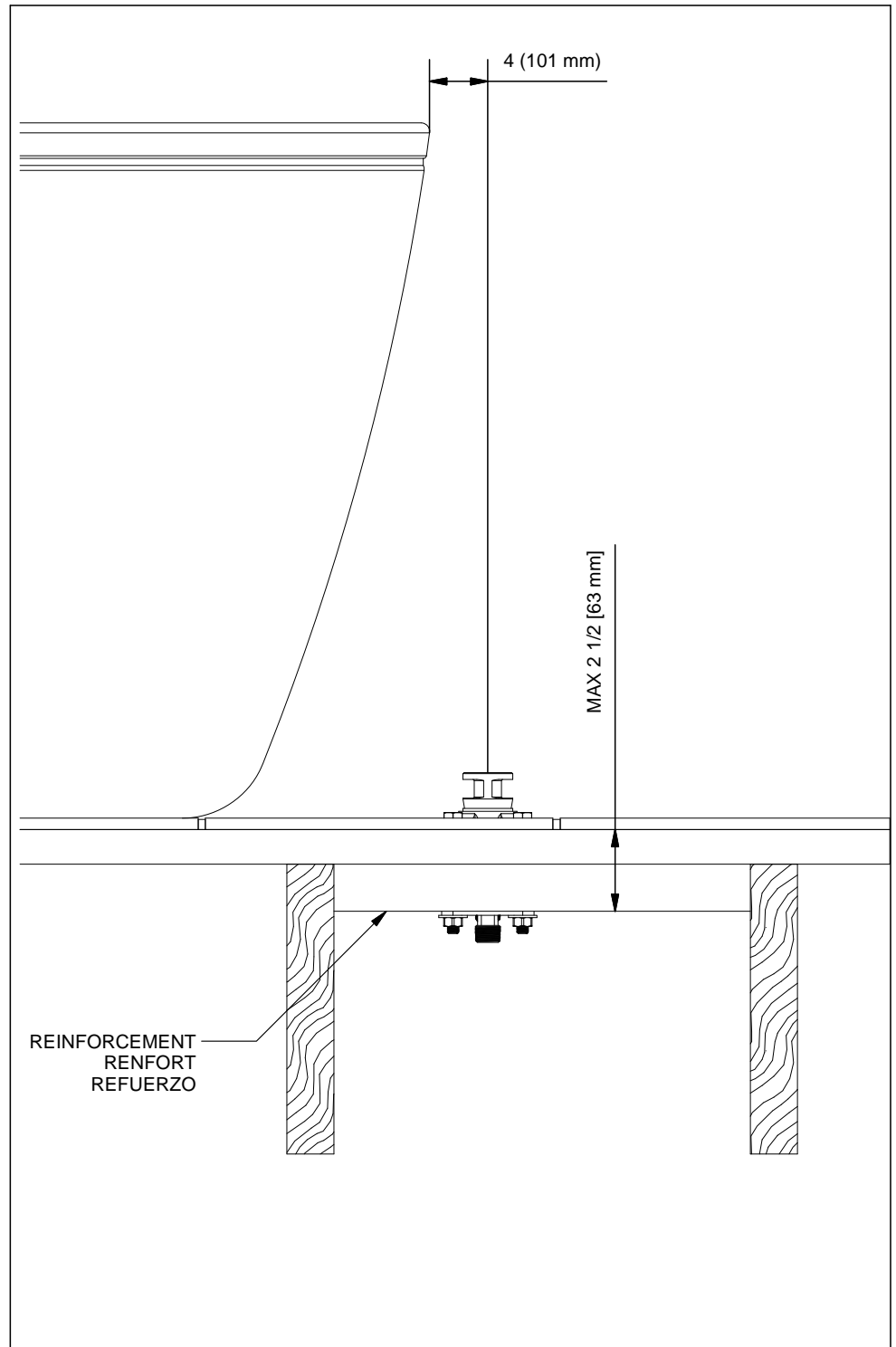
Tools and equipment requested / Outils et matériels requis / Herramientas y material requerido de instalación

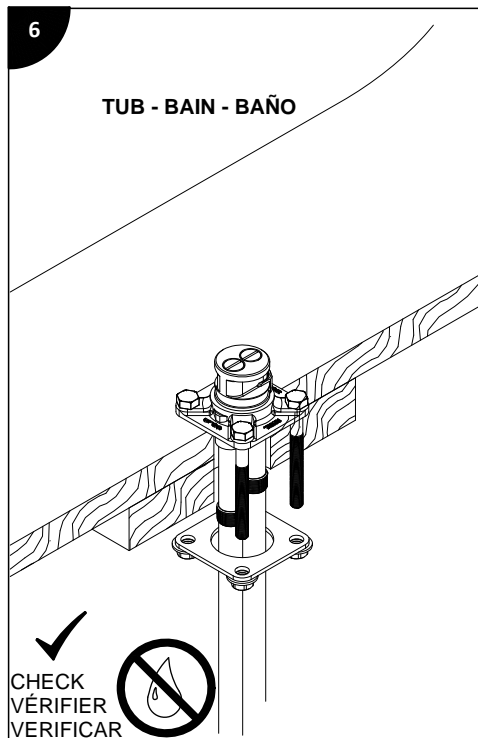
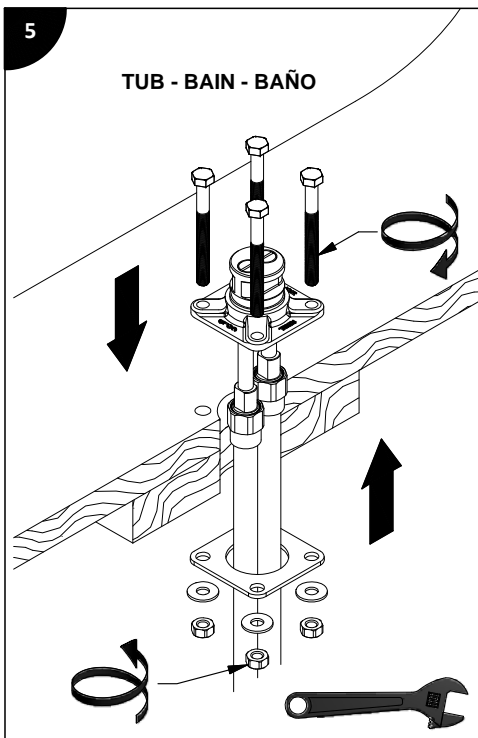
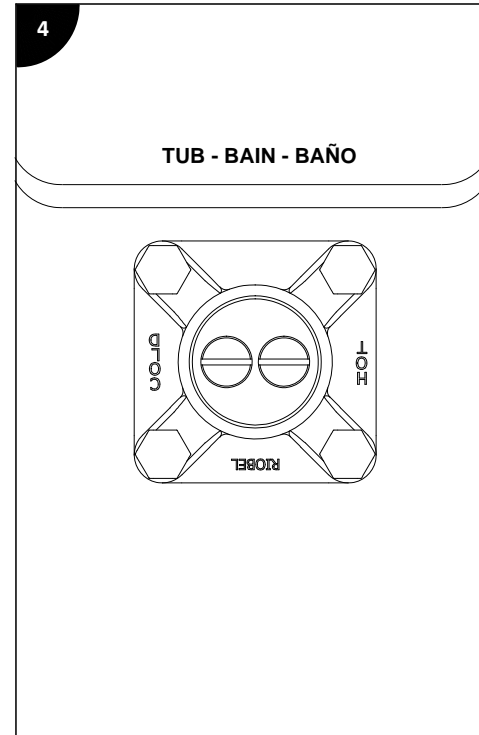
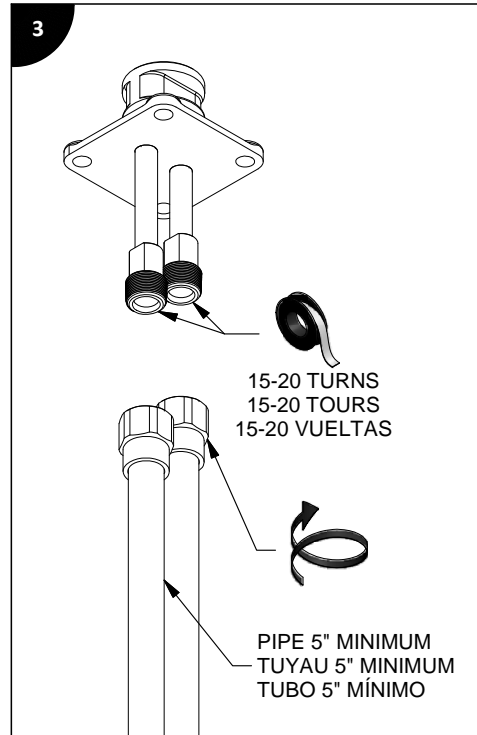
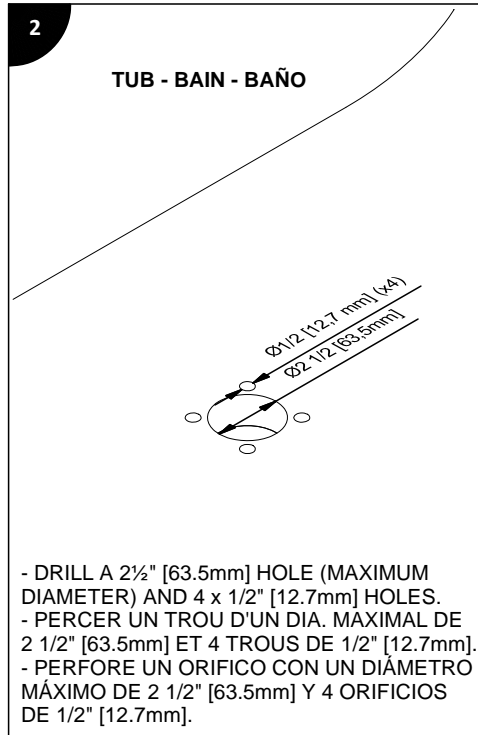
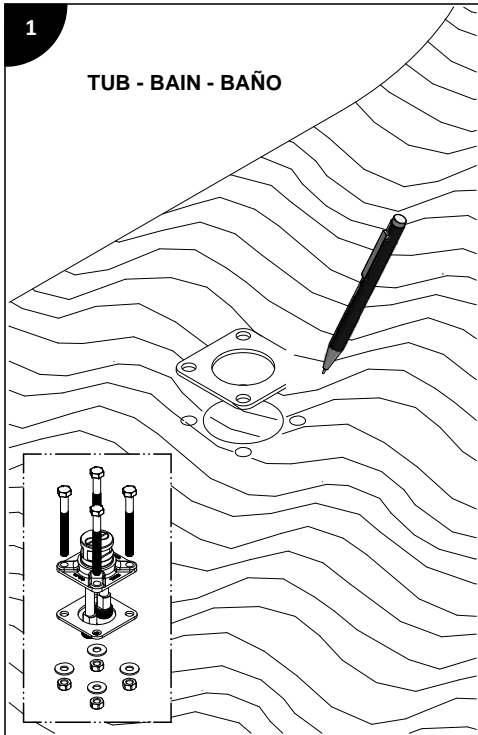


WHITE
BLANC
BLANCO



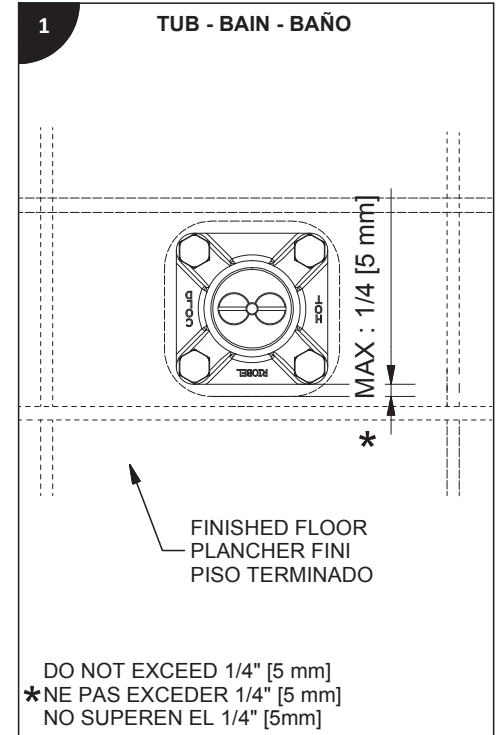
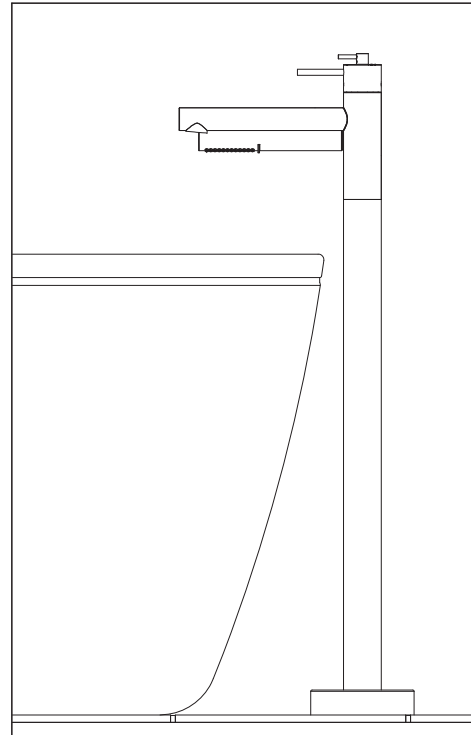
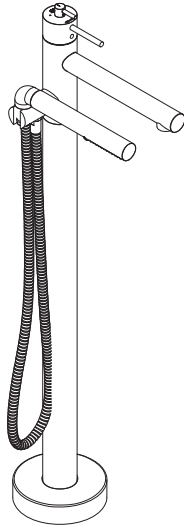
riobel.ca







Installation guide / Guide d'installation / Guía de instalación



Before beginning the installation:

Read all instructions.

Purge the water supply system before connecting it to the faucet.

Avant de commencer l'installation:

Lire toutes les instructions.

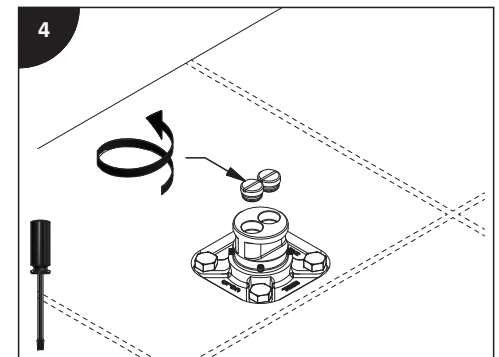
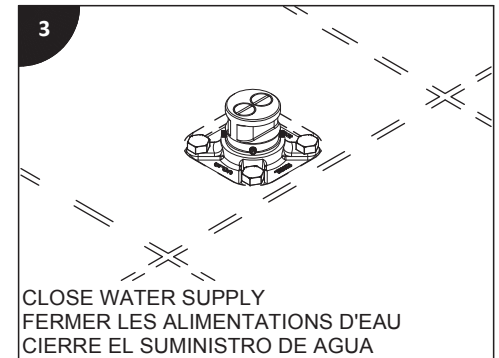
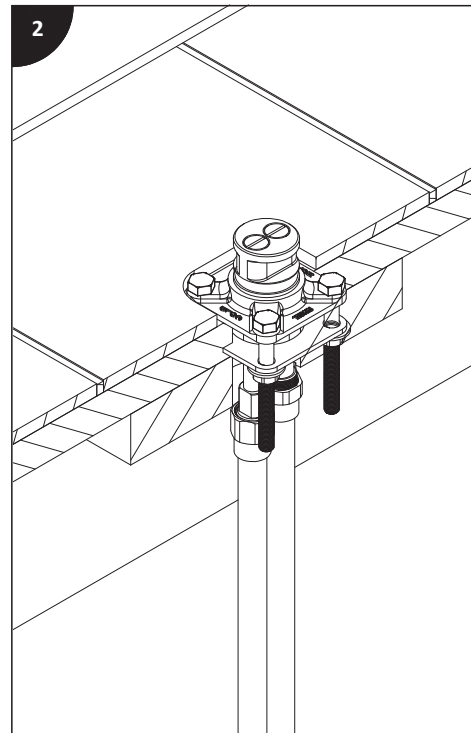
Purger votre système d'alimentation d'eau avant d'effectuer le branchement au robinet.

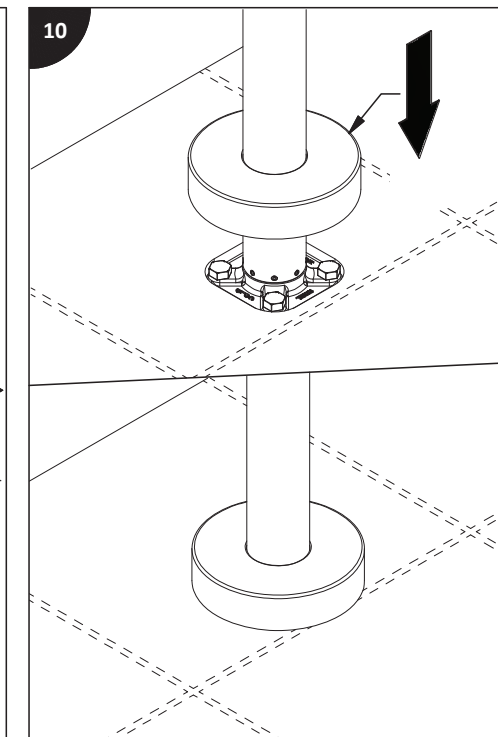
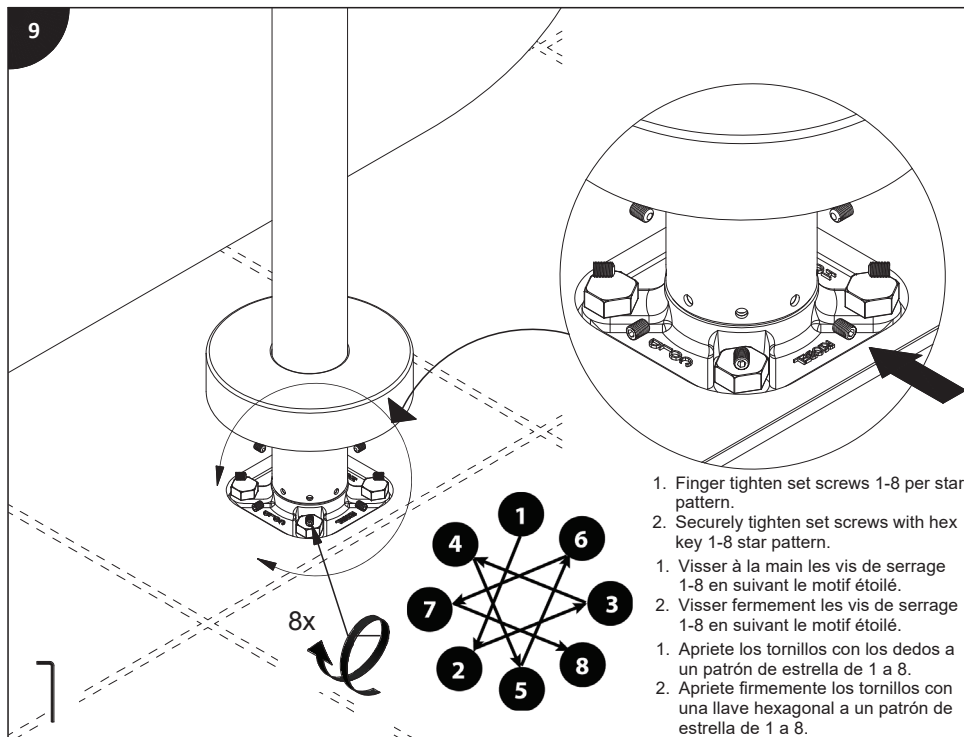
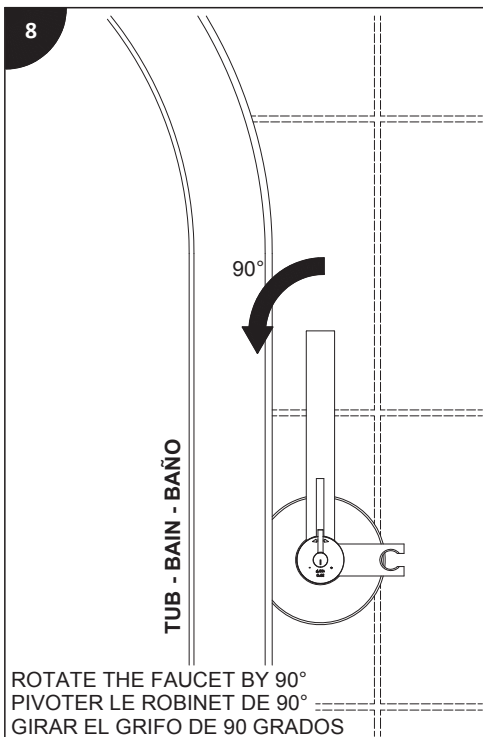
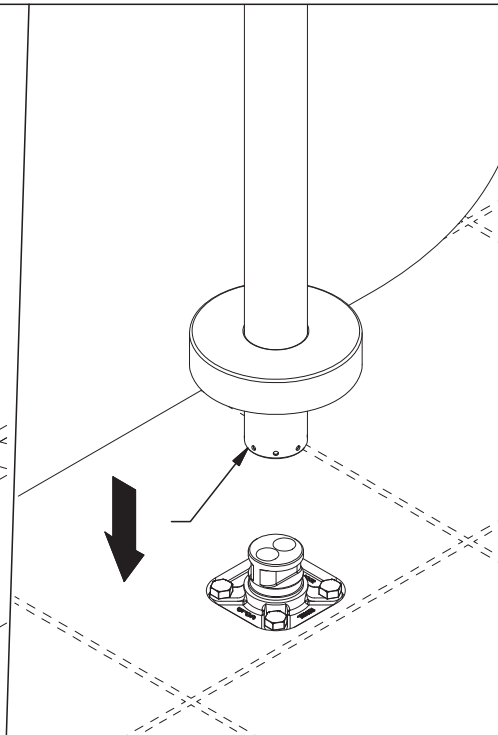
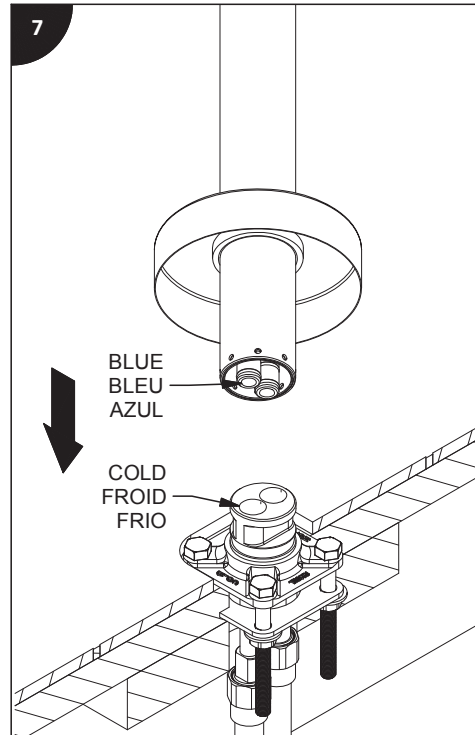
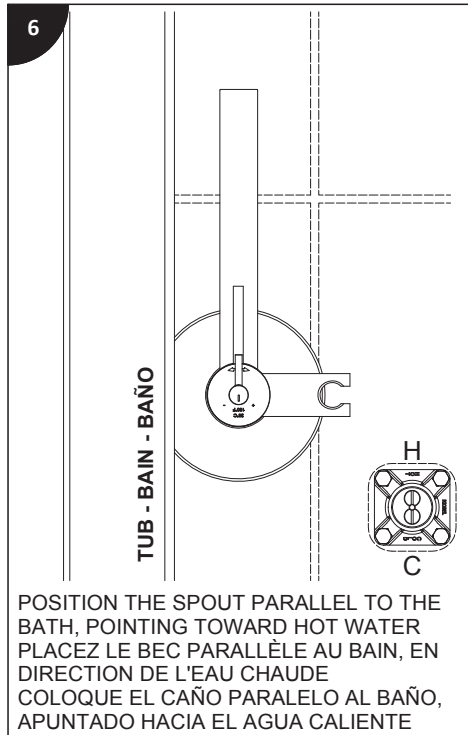
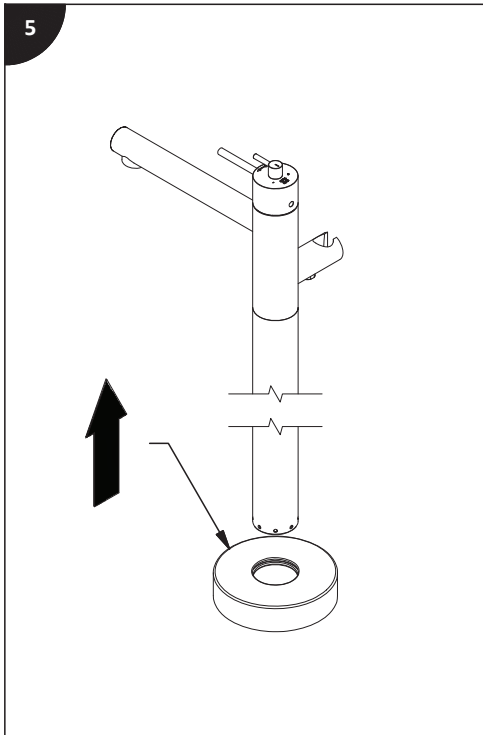
Antes de iniciar la instalación:

Lea todas las instrucciones.

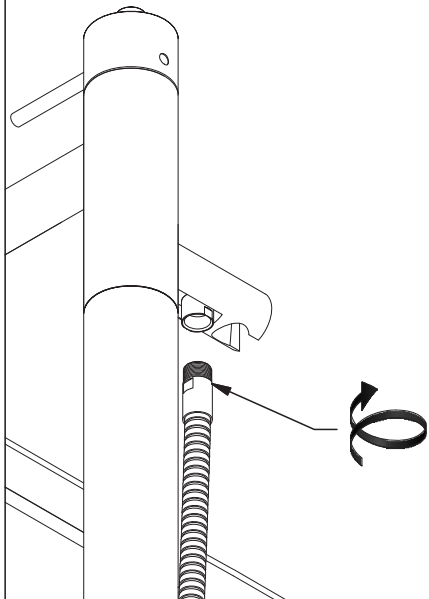
Es necesario purgar previamente su sistema de alimentación de agua para efectuar la conexión del grifo.

Tools and equipment required / Outils et matériel requis / Herramientas y material requerido para instalación:

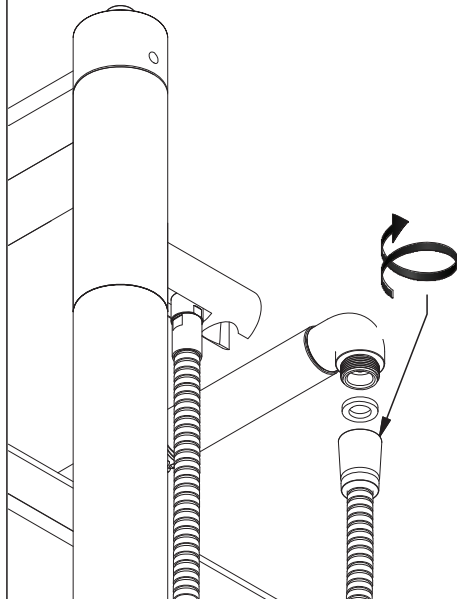




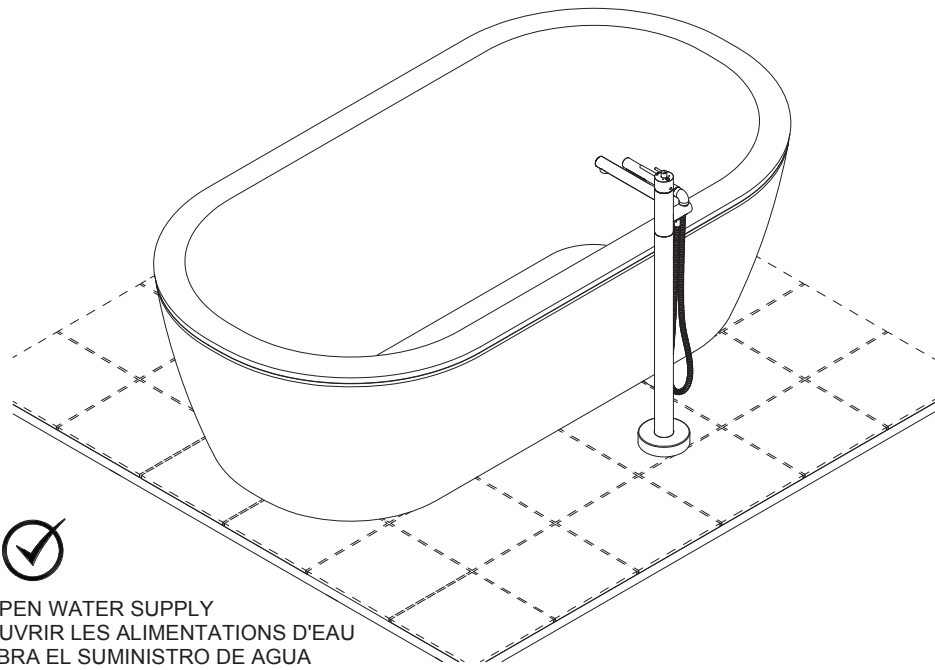
11



12



13



OPEN WATER SUPPLY
OUVRIR LES ALIMENTATIONS D'EAU
ABRA EL SUMINISTRO DE AGUA