

ORDER BY PART NUMBER

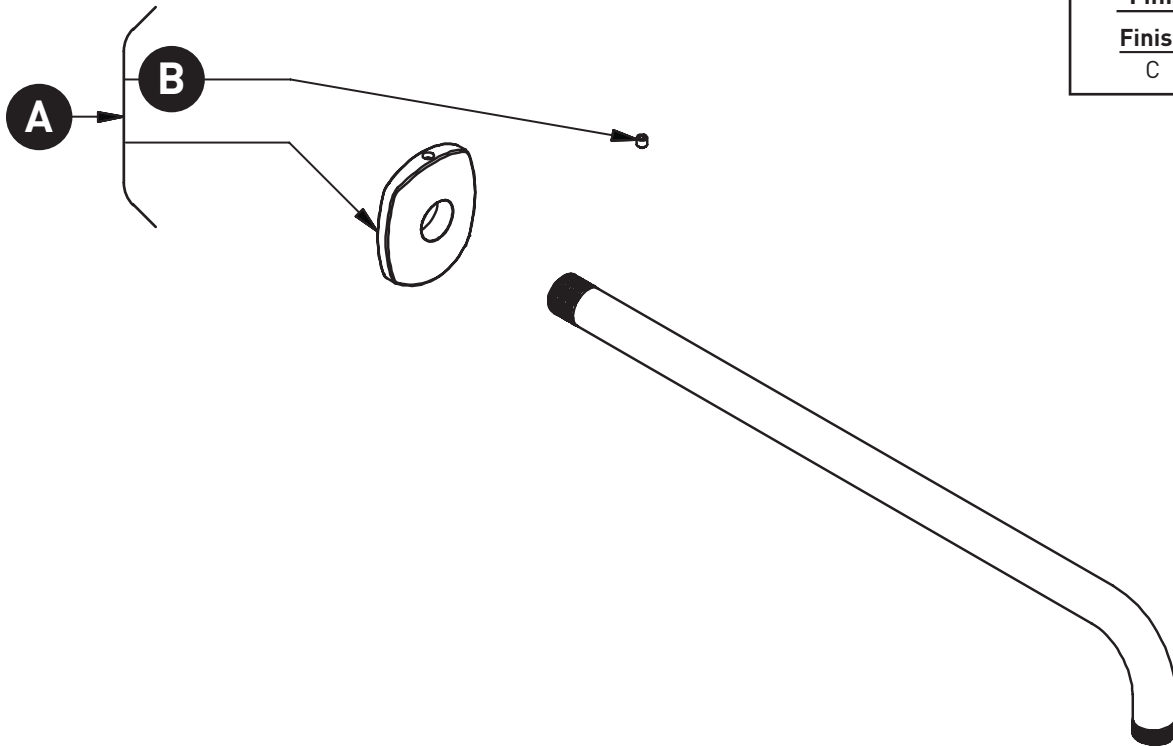
ILLUSTRATED PARTS

594

16" Reach Wall Mount Shower Arm With Oval Escutcheon

ID	Kit Number	Finish
A*	2592	See below
B	152-050	N/A

*Finish Determined by Suffix	
<u>Finish</u>	<u>Description</u>
C	Chrome



For warranty or additional information, contact:

U.S.A.
houseofrohl.com/support
1-800-777-9762

QUEBEC / MARITIMES / WESTERN CANADA
QUÉBEC / MARITIMES / OUEST CANADIEN
QUEBEC / MARITIMOS / CANADA OCCIDENTAL
houseofrohl.ca/support
1-866-473-8442

ONTARIO
houseofrohl.ca/support
1-800-287-5354

VEUILLEZ EFFECTUER VOTRE COMMANDE
PAR NO DE RÉFÉRENCE

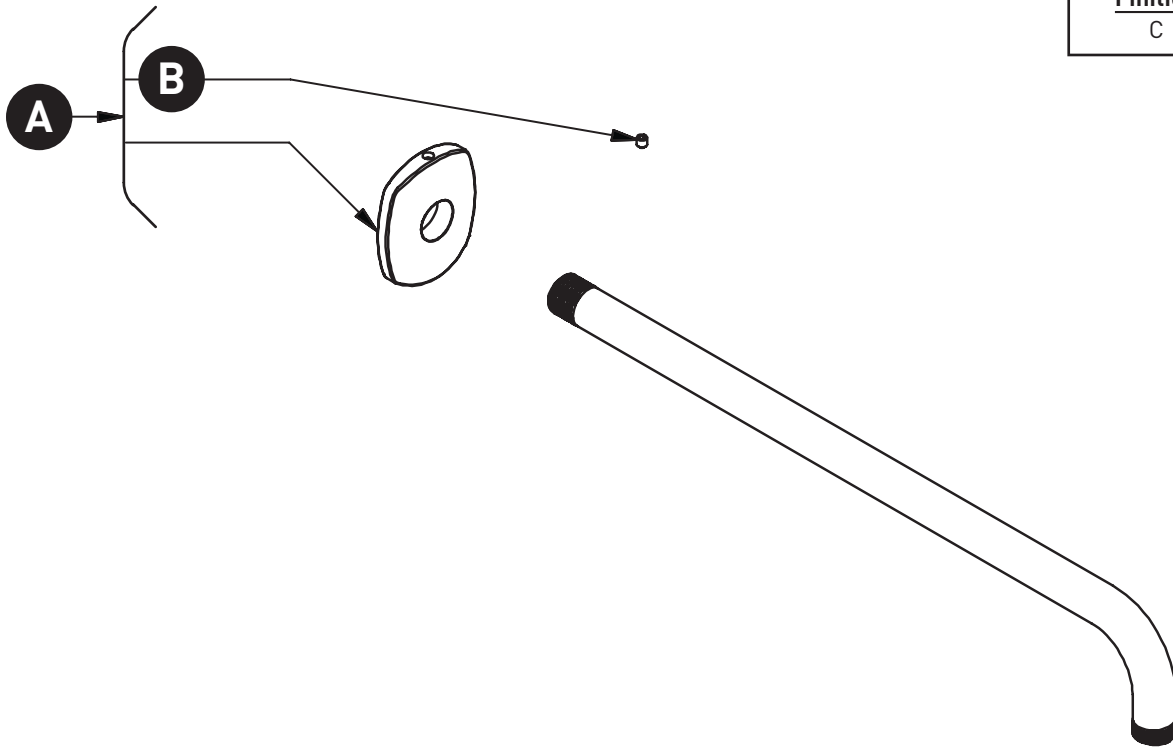
ILLUSTRATIONS DES PIÈCES

594

Bras de douche 40 cm (16")

ID	Référence du kit	Finition
A*	2592	Voir ci-dessous
B	152-050	N/A

*Finition déterminée par le Suffixe	
Finition	Description
C	Chrome



For warranty or additional information, contact:

U.S.A.
houseofrohl.com/support
1-800-777-9762

QUEBEC / MARITIMES / WESTERN CANADA
QUÉBEC / MARITIMES / OUEST CANADIEN
QUEBEC / MARITIMOS / CANADA OCCIDENTAL
houseofrohl.ca/support
1-866-473-8442

ONTARIO
houseofrohl.ca/support
1-800-287-5354

PEDIR POR NÚMERO DE REFERENCIA

PIEZAS ILUSTRADAS

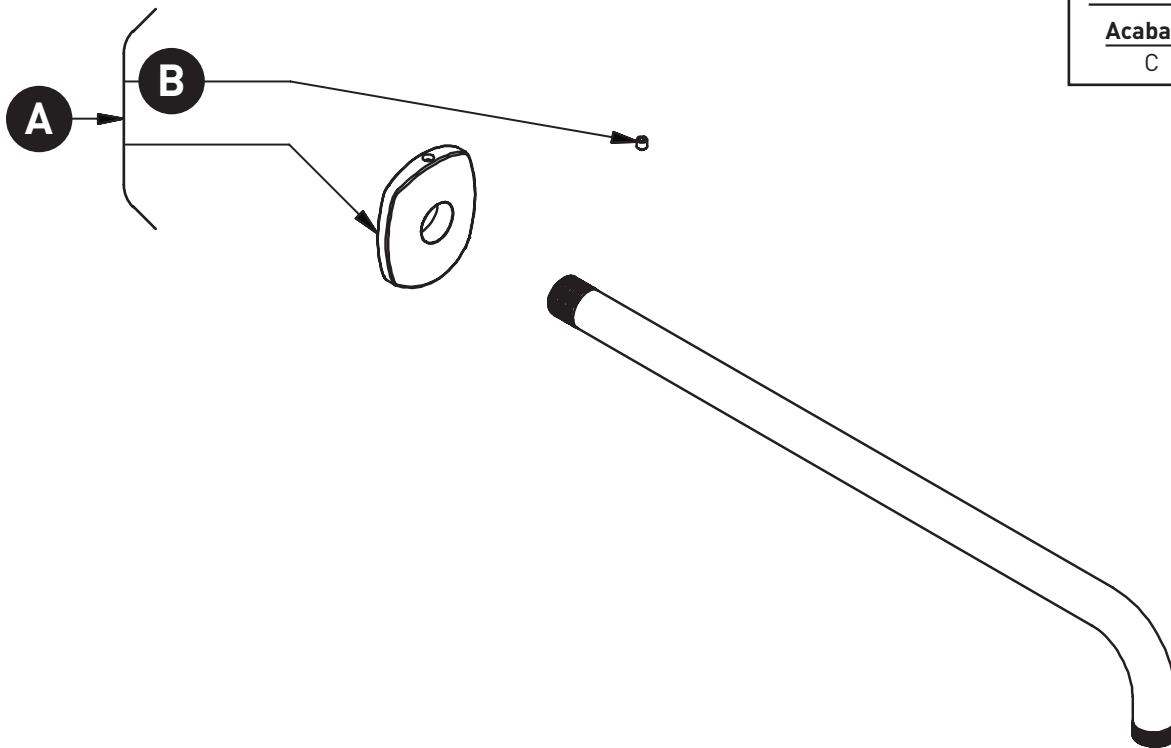
594

Brazo de ducha de montaje en pared de 16" con escudo ovalado

ID	Referencia del kit	Acabado
A*	2592	Ver más abajo
B	152-050	N/A

***Acabado determinado por el sufijo**

Acabado	Descripción
C	Cromo



For warranty or additional information, contact:

U.S.A.
houseofrohl.com/support
1-800-777-9762

QUEBEC / MARITIMES / WESTERN CANADA
QUÉBEC / MARITIMES / OUEST CANADIEN
QUEBEC / MARITIMOS / CANADA OCCIDENTAL
houseofrohl.ca/support
1-866-473-8442

ONTARIO
houseofrohl.ca/support
1-800-287-5354