

SPECIFICATIONS

DESCRIPTION

- 3/8" speedway compression
- Ceramic cartridge
- Push drain

FLOW

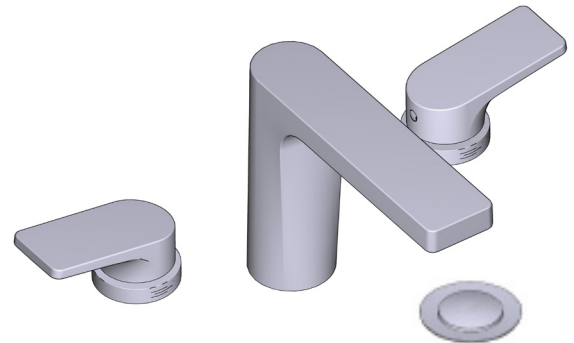
- 4.5 L/min, 1.2gpm (US) 60psi*
- 1.9 L/min, 0.5gpm (US) 60psi (OD08-05)
- *EPA certification applicable to the indicated model only*

STANDARDS

- CSA B125.1
- NSF / ANSI standard 61 and 372
- ASME A112.18.1
- NSF / ANSI/can 61≤Q
- ADA

WARRANTY

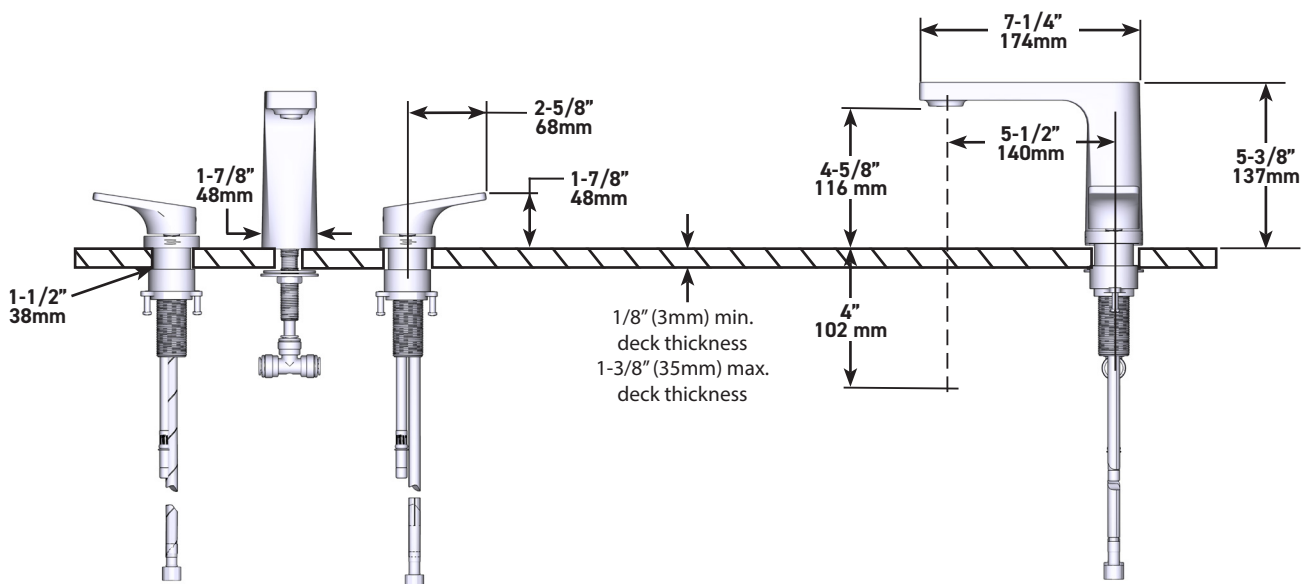
- Most products or parts carry "Limited Warranties" against manufacturing defects. For US customers please visit houseofrohl.com / support and for Canadian customers please visit riobel.ca for complete product and finish warranty.



ODE

8" Lavatory Faucet

MODELS: OD08 SERIES
 C: Chrome
 BK: Black
 BG: Brushed Gold (PVD)



For warranty or additional information, contact:

US Customers

U.S.A.
HOUSEOFROHL.COM
 1-800-777-9762

Canadian Customers

QUEBEC / MARITIMES / WESTERN CANADA
 QUÉBEC / MARITIMES / QUEST CANADIEN
 QUEBEC / MARITIMOS / CANADA OCCIDENTAL
HOUSEOFROHL.CA
 1-866-473-8442

ONTARIO
HOUSEOFROHL.CA
 1-800-287-5354

SPÉCIFICATIONS

DESCRIPTION

- 3/8" speedway compression
- Cartouche de céramique
- Drain à pression

DÉBITS DISPONIBLES

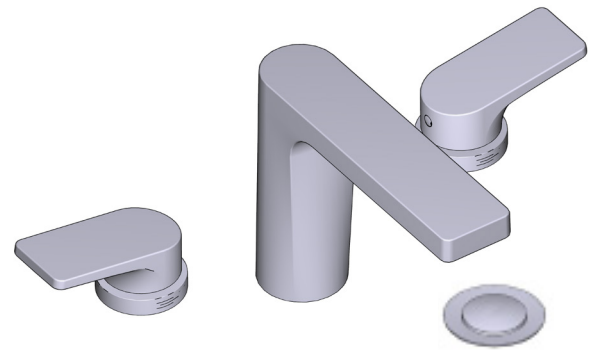
- 4.5 L/min, 1.2gpm (US) 60psi*
- 1.9 L/min, 0.5gpm (US) 60psi (OD08-05)
- *L'homologation de l'EPA ne s'applique qu'au modèle indiqué*

CERTIFICATIONS

- CSA B125.1
- NSF/ANSI standard 61 et 372
- ASME A112.18.1
- NSF / ANSI/can 61€Q
- ADA

GARANTIE

- La plupart des produits ou pièces comprend des «garanties limitées» contre les défauts de fabrication. Pour les clients des États-Unis : veuillez consulter houseofrohl.com/support; Pour les clients du Canada : veuillez consulter riobel.ca pour connaître les conditions complètes de la garantie des produits et finis.



ODE

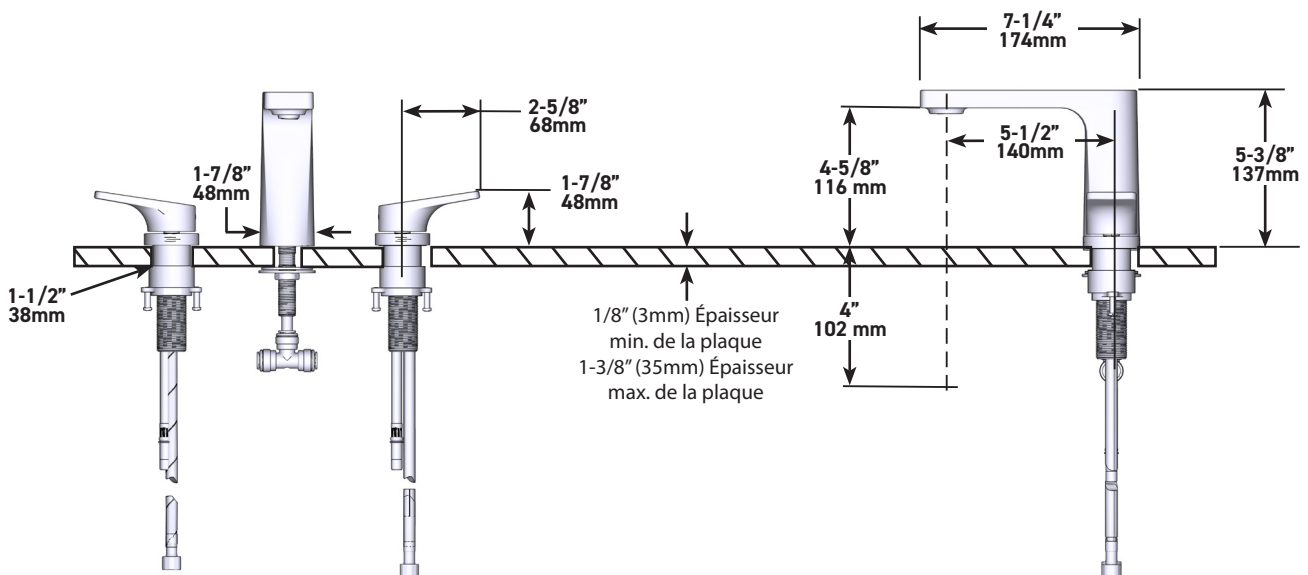
Robinet de lavabo 8"

MODÈLES : OD08 Série

C: Chrome poli

BK: Noir

BG: Or brossé (PVD)



For warranty or additional information, contact:

US Customers

U.S.A.
HOUSEOFROHL.COM
1-800-777-9762

Canadian Customers

QUEBEC / MARITIMES / WESTERN CANADA
QUÉBEC / MARITIMES / QUEST CANADIEN
QUEBEC / MARITIMOS / CANADA OCCIDENTAL
HOUSEOFROHL.CA
1-866-473-8442

ONTARIO
HOUSEOFROHL.CA
1-800-287-5354

ESPECIFICACIONES

DESCRIPCIÓN

- Conexión flexible de compresión de 3/8"
- Cartucho de cerámica
- Tapón push de desagüe

FLUJO

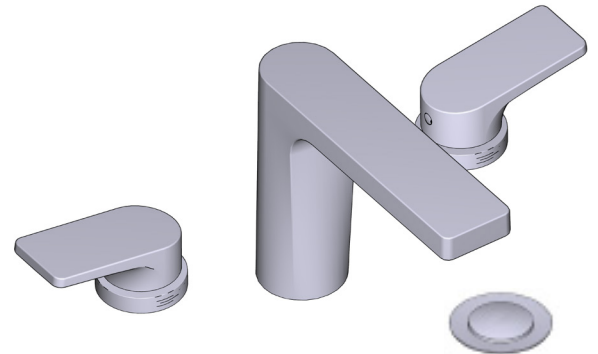
- 4.5 L/min, 1.2gpm (US) 60psi*
- 1.9 L/min, 0.5gpm (US) 60psi (OD08-05)
- *Certificación EPA aplicable solo al modelo indicado*

ESTÁNDARES

- CSA B125.1
- Estándar 61 y 372 NSF/ANSI
- ASME A112.18.1
- NSF / ANSI/can 61ϵQ
- ADA

GARANTÍA

- La mayoría de los productos o piezas cuentan con "Garantías Limitadas" por defectos de fabricación. A los clientes en EE. UU. se les recomienda visitar houseofrohl.com/support y a los clientes en Canadá, riobel.ca, para consultar las condiciones completas de la garantía de los productos y acabados.



ODE

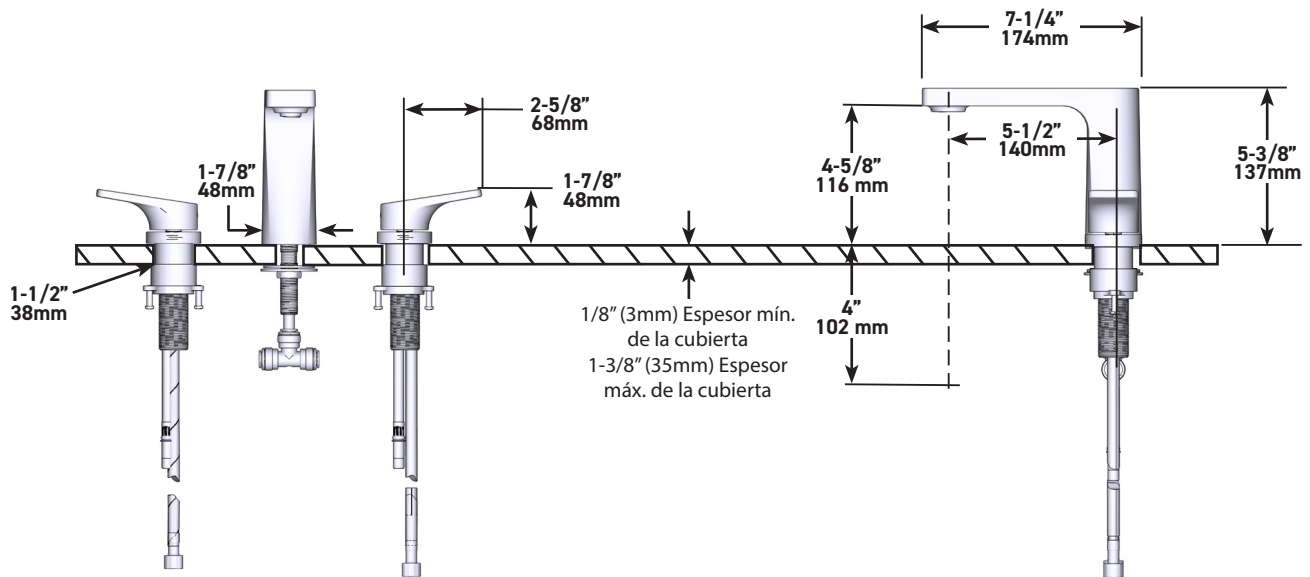
Llave de lavabo de 8"

MODELOS: OD08 Serie

C: Cromado brillante

BK: Negro

BG: Oro cepillado (PVD)



For warranty or additional information, contact:

US Customers

U.S.A.
HOUSEOFROHL.COM
1-800-777-9762

Canadian Customers

QUEBEC / MARITIMES / WESTERN CANADA
QUÉBEC / MARITIMES / QUEST CANADIEN
QUEBEC / MARITIMOS / CANADA OCCIDENTAL
HOUSEOFROHL.CA
1-866-473-8442

ONTARIO
HOUSEOFROHL.CA
1-800-287-5354