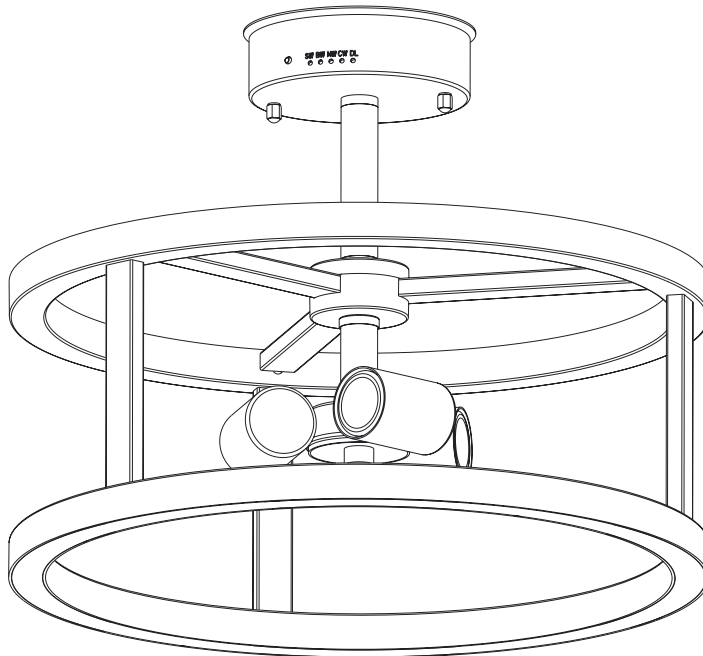


IMPORTANT SAFETY INSTRUCTIONS AND INSTALLATION GUIDE

DECORATIVE SEMI-FLUSH MOUNT CEILING LIGHT



Questions, problems, missing parts? Before returning to the store,
call Feit Electric customer service
8 a.m. - 5 p.m., PST, Monday - Friday

1-866-326-BULB (2852)
WWW.FEIT.COM

THANK YOU

We appreciate the trust and confidence you have placed in Feit Electric through the purchase of this Decorative Semi-Flush Mount Ceiling Light. We strive to continually create quality products designed to enhance your home. Visit us online to see our full line of products available for your home improvement needs. Thank you for choosing Feit Electric!

Table of Contents

Safety Information	2
FCC Statement	2
Warranty	2
Pre-Installation	3
Tools Required	3
Hardware Included	3
Installation Options	4-5
How to Operate	6

Safety Information

For your safety, always remember to:

- Turn off the power supply at the fuse or circuit breaker box before you install the fixture.
- Ground the fixture to avoid potential electric shocks and to ensure reliable starting.
- Double-check all connections to be sure they are tight and correct.
- Wear rubber soled shoes and work on a sturdy wooden ladder.
- Account for small parts and destroy packing material, as these may be hazardous to children.

This fixture is designed for use in a circuit protected by a fuse or circuit breaker. It is also designed to be installed in accordance with local electrical codes. If you are unsure about your wiring, consult a qualified electrician or local electrical inspector, and check your local electrical code.

MIN 90° C SUPPLY CONDUCTORS

FCC STATEMENT

Supplier's Declaration of Conformity:

47 CFR § 2.1077 Compliance Information

Responsible Party: Feit Electric Company

4901 Gregg Road, Pico Rivera, CA 90660, USA 562-463-2852

Unique Identifier:

FM15/6WY/NL/BLK

This device complies with part 15 of the FCC Rules. Operation is subject to the following two conditions: (1) This device may not cause harmful interference, and (2) this device must accept any interference received, including interference that may cause undesired operation. Note: This equipment has been tested and found to comply with the limits for a Class B digital device, pursuant to part 15 of the FCC Rules. These limits are designed to provide reasonable protection against harmful interference in a residential installation. This equipment generates, uses and can radiate radio frequency energy and, if not installed and used in accordance with the instructions, may cause harmful interference to radio communications. However, there is no guarantee that interference will not occur in a particular installation. If this equipment does cause harmful interference to radio or television reception, which can be determined by turning the equipment off and on, the user is encouraged to try to correct the interference by one or more of the following measures: Reorient or relocate the receiving antenna. Increase the separation between the equipment and receiver. Connect the equipment into an outlet on a circuit different from that to which the receiver is connected. Consult the dealer or an experienced radio/TV technician for help. Any changes or modifications not expressly approved by the manufacture could void the user's authority to operate the equipment. CAN ICES-005 (B).

Warranty

LIMITED WARRANTY

This product is warranted to be free from defects in workmanship and materials for up to 1 year from date of purchase. If it fails to do so, please contact the Customer Service Team at 1-866-326-2852 or visit www.feit.com.

PRODUCT SPECIFICATIONS

- 120VAC, 60Hz
- Dimmable
- Suitable for Damp Location



CAUTION: Turn off the main power at the circuit breaker before installing the fixture, in order to prevent possible shock.



CAUTION: Consult a certified Electrician to ensure correct branch circuit conductor.



WARNING: RISK OF SHOCK. House electric current can cause painful shock or serious injury unless handled properly.



CAUTION: RISK OF FIRE. Before installing your lighting fixture, thoroughly review this installation manual. If you do not have sufficient electrical wiring experience have your fixture installed by a certified electrician. All electrical connections must be in accordance with Local and National Electrical Code (NEC) Standards. Reliable operating temperature is 0°F –120°F. Product may not be compatible with all dimmers. For more information including dimmer compatibility visit www.feit.com

NOTICE: All connections must be in accordance with local electrical standards and the National Electrical Code (N.E.C.)


Remove the fixture and the mounting package from the box and make sure that no parts are missing by referencing the illustrations on the installation instructions.

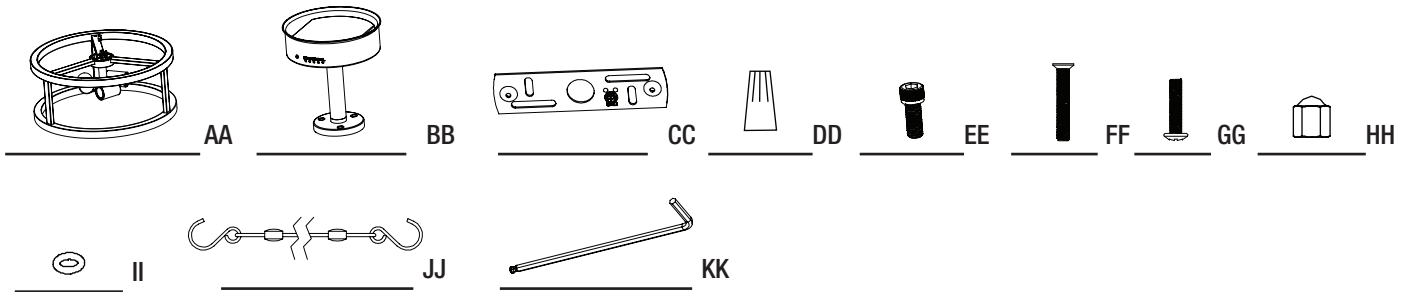
Pre-Installation

TOOLS REQUIRED



HARDWARE INCLUDED

 NOTE: Hardware not shown to actual size.



Part	Description	Quantity
AA	Fixture	1
BB	Stem and Canopy	1
CC	Crossbar Bracket	1
DD	Wire Nuts	3
EE	Socket Screws	3
FF	Crossbar bolts	2
GG	Junction Box Mounting Screws	2
HH	Fixture Mounting Finials	2
II	Fixture Mounting Washers	2
JJ	Safety Cable	1
KK	Hex Key	1

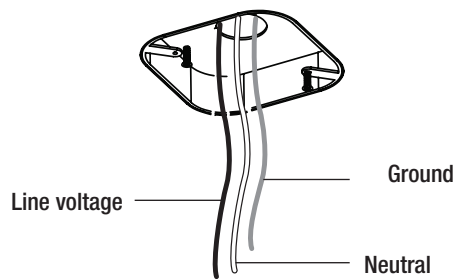
Installation

1 Turning Off the Power

- Turn the power OFF at the switch and fusebox or the circuit breaker.
- Place the wall switch in the Off position.

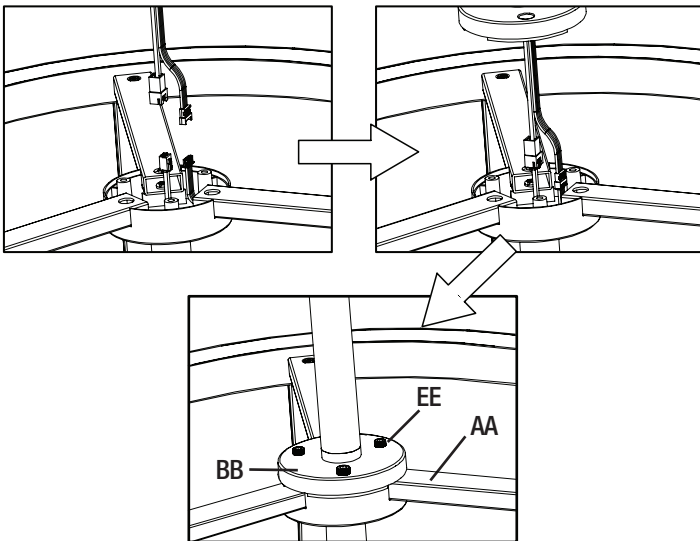
2 Identifying the Wires

- Identify the wiring: (black - line voltage, white - neutral and bare copper - ground)



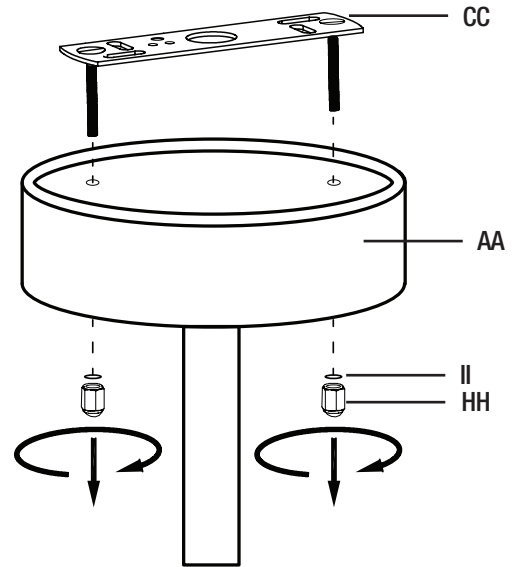
3 Connecting the Stem the the Body

- Carefully attach the wires from the stem (BB) to the body of the fixture (AA). Tuck wires into the body of the fixture (AA) carefully to avoid pinching wires. Make sure the threaded holes are aligned. Insert socket screws (EE). Using hex key (KK), turn socket screws (EE) clockwise until screws are fully inserted.



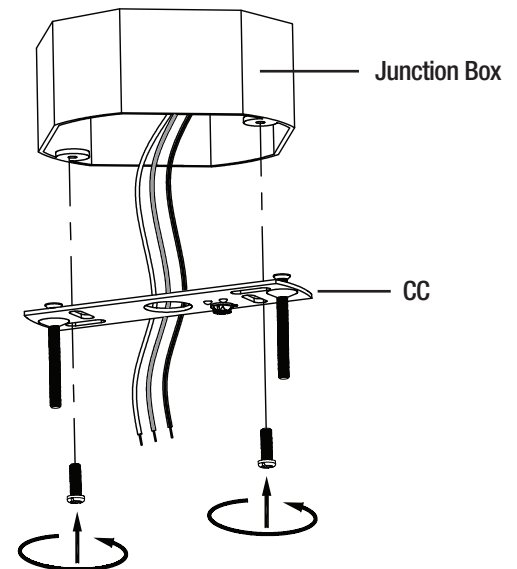
4 Removing the Crossbar Bracket from the Fixture

- Remove the crossbar bracket (CC) from the fixture (AA) by unscrewing the fixture mounting finials (HH) and mounting washers (II) from the canopy.



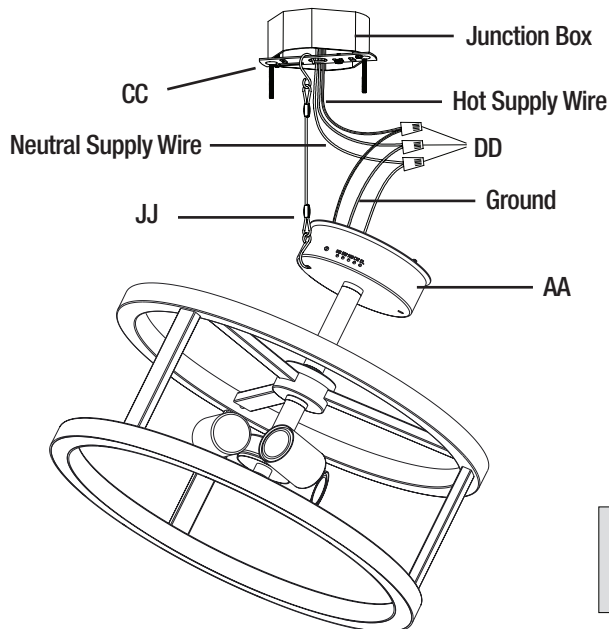
5 Installing the Crossbar Bracket

- Secure the crossbar bracket (CC) to the junction box by inserting the two junction box mounting screws (GG) through the slots on the crossbar bracket (CC) that best align to the junction box.



6 Connecting the Wires

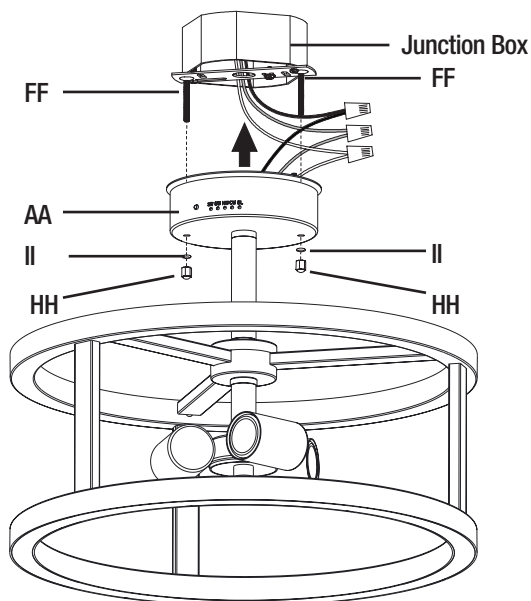
- To ground the fixture (AA), connect the bare copper ground wire from the supply line and the fixture ground wire to the ground screw on the crossbar bracket (CC) or use a wire nut as shown below. Use the wire nuts (DD) provided to connect the white fixture wire to the neutral supply wire and the black fixture wire to the hot supply wire.



NOTE: Use the safety cable (JJ) to hold the fixture (AA) to the crossbar bracket (CC) during this step.

7 Installing the Fixture Canopy

- Remove the safety cable (JJ). Tuck the wires into the junction box and then lift the fixture (AA) canopy over the crossbar bolts (FF) through the fixture canopy holes. Secure the fixture (AA) canopy by inserting the fixture mounting washers (II) and hand tightening the mounting finials (HH) to the end of the crossbar bolts (FF).



How to Operate the Katalyst Semi-Flush Mount



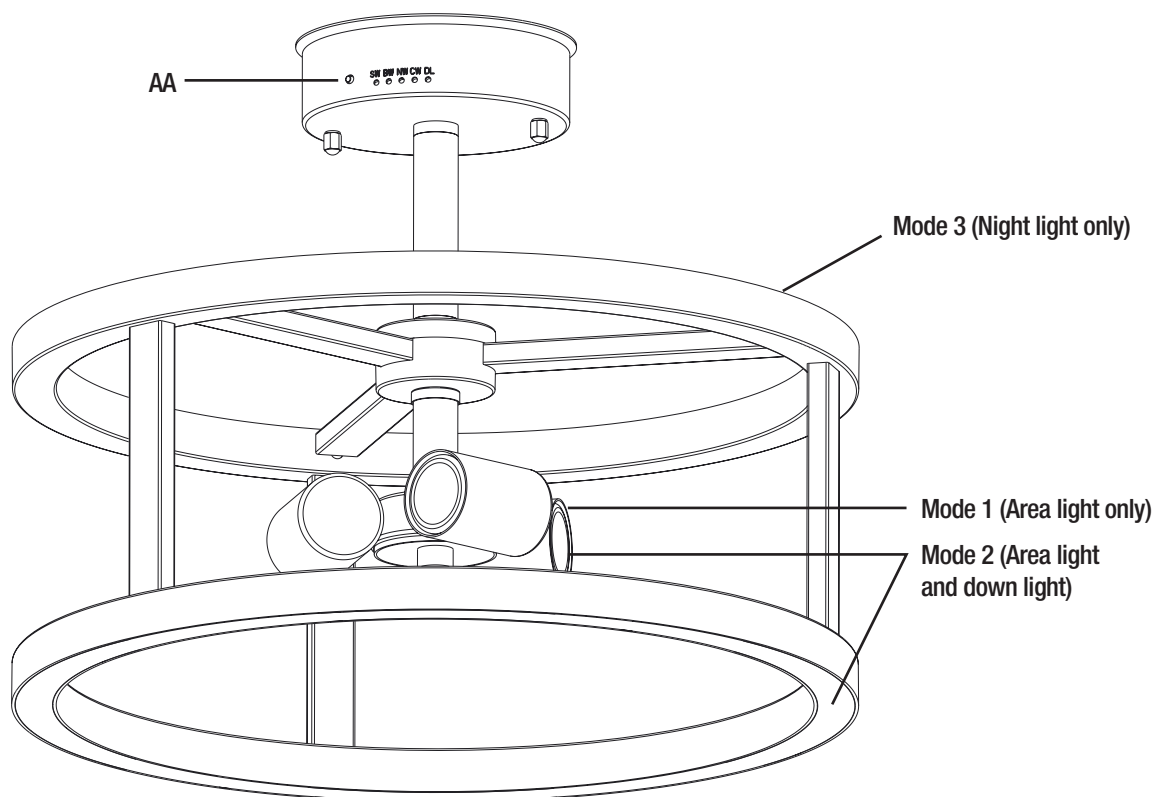
NOTE: Select desired white color temperature for the down light located on the top of the canopy via push button (AA). Continue to push the button to cycle through all the available white colors.



NOTE: (If unit is turned off for more than 10 seconds, the mode will automatically be reverted to the default mode of Mode 1 (area light only).

1 Operating Instructions

- Flip wall switch ON after installation to enter Mode 1 (area light only; (3) E26 sockets).
- Flip wall switch OFF and back ON in less than 5 seconds to enter the Mode 2 (area light + down light).
- Flip wall switch OFF and back ON again in less than 5 seconds to enter Mode 3 (night light only).



NOTE: LED down light will remain the same color unless the white color selection button that is located on the canopy is pushed to cycle through the different white colors.



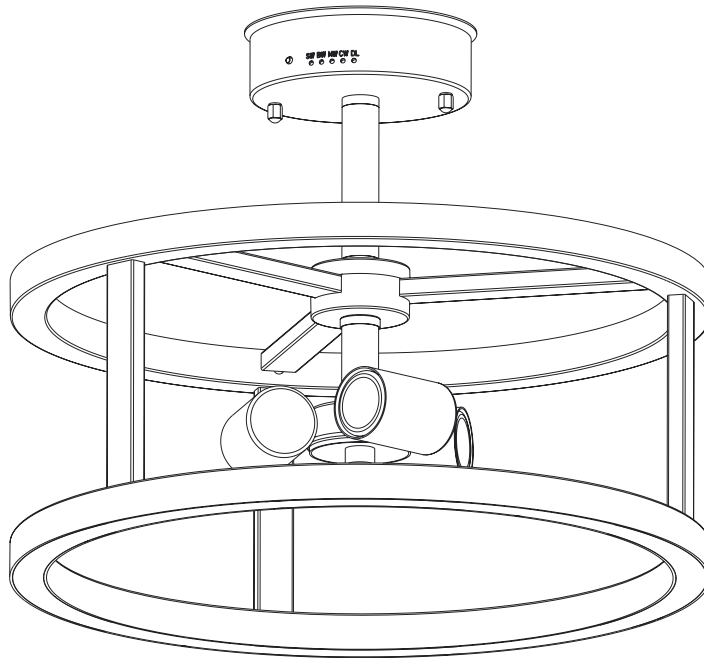
Questions, problems, missing parts? Before returning to the store,
call Feit Electric customer service
8 a.m. - 5 p.m., PST, Monday - Friday

1-866-326-BULB (2852)
WWW.FEIT.COM

Retain this manual for future use.

CONSIGNES DE SÉCURITÉ IMPORTANTES ET GUIDE D'INSTALLATION

PLAFONNIER DÉCORATIF SEMI-ENCASTRABLE



Des questions, des problèmes, des pièces manquantes ? Avant de retourner
au magasin, appelez le service client de Feit Electric
8h00 - 17h00, HNP, du lundi au vendredi

1-866-326-BULB (2852)
WWW.FEIT.COM

MERCI

Nous apprécions la confiance que vous avez placée en Feit Electric grâce à l'achat de ce plafonnier décoratif semi-encastré. Nous nous efforçons de créer continuellement des produits de qualité conçus pour améliorer votre maison. Visitez-nous en ligne pour voir notre gamme complète de produits disponibles pour vos besoins de rénovation domiciliaire. Merci d'avoir choisi Feit Electric !

Table des matières

Information de sécurité	9
Déclaration FCC	9
Garantie	9
Pré-Installation	10
Outils nécessaires	10
Matériel inclus	10
Installation	11-12
Comment opérer	13

Information de sécurité

Pour votre sécurité, pensez toujours à :

- Coupez l'alimentation électrique au niveau de la boîte à fusibles ou du disjoncteur avant d'installer le luminaire.
- Mettez le luminaire à la terre pour éviter les décharges électriques potentielles et pour assurer un démarrage fiable.
- Revérifiez toutes les connexions pour vous assurer qu'elles sont
 - serré et correct.
- Portez des chaussures à semelles en caoutchouc et travaillez sur un échelle en bois.
- Tenez compte des petites pièces et détruisez le matériel d'emballage, car elles peuvent être dangereuses pour les enfants.

Ce luminaire est conçu pour être utilisé dans un circuit protégé par un fusible ou un disjoncteur. Il est également conçu pour être installé conformément aux codes électriques locaux. Si vous n'êtes pas sûr de votre câblage, consultez un électricien qualifié ou un inspecteur électrique local et vérifiez votre code électrique local.

CONDUCTEURS D'ALIMENTATION MIN 90° C

DÉCLARATION FCC

Déclaration de conformité du fournisseur :

47 CFR § 2.1077 Informations de conformité

Partie Responsable : Feit Electric Company

4901 Gregg Road, Pico Rivera, CA 90660, USA 562-463-2852

Identifiant unique :

FM15/6WY/NL/BLK

Cet appareil est conforme à la partie 15 des règles de la FCC. Son fonctionnement est soumis aux deux conditions suivantes : (1) Cet appareil ne doit pas causer d'interférences nuisibles et (2) cet appareil doit accepter toute interférence reçue, y compris les interférences susceptibles de provoquer un fonctionnement indésirable. Remarque : cet équipement a été testé et déclaré conforme aux limites d'un appareil numérique de classe B, conformément à la partie 15 des règles de la FCC. Ces limites sont conçues pour fournir une protection raisonnable contre les interférences nuisibles dans une installation résidentielle. Cet équipement génère, utilise et peut émettre de l'énergie de fréquence radio et, s'il n'est pas installé et utilisé conformément aux instructions, peut causer des interférences nuisibles aux communications radio. Cependant, il n'y a aucune garantie que des interférences ne se produiront pas dans une installation particulière. Si cet équipement cause des interférences nuisibles à la réception radio ou télévision, ce qui peut être déterminé en éteignant et en rallumant l'équipement, l'utilisateur est encouragé à essayer de corriger l'interférence par une ou plusieurs des mesures suivantes : Réorientez ou déplacez l'antenne de réception. Augmentez la distance entre l'équipement et le récepteur. Connectez l'équipement à une prise sur un circuit différent de celui auquel le récepteur est connecté. Consultez le revendeur ou un technicien radio/TV expérimenté pour obtenir de l'aide. Tout changement ou modification non expressément approuvé par le fabricant peut annuler le droit de l'utilisateur à faire fonctionner l'équipement. CAN ICES-005 (B).

Garantie

GARANTIE LIMITÉE

Ce produit est garanti contre les défauts de fabrication et de matériaux jusqu'à 1 an à compter de la date d'achat. S'il ne le fait pas, veuillez contacter l'équipe du service client au 1-866-326-2852 ou visitez www.feit.com.

SPÉCIFICATIONS DU PRODUIT

- 120VAC, 60Hz
- Gradable
- Convient aux endroits humides



AVERTIR : Coupez l'alimentation principale au disjoncteur avant d'installer le luminaire, afin d'éviter tout choc électrique.



AVERTIR : Consultez un électricien certifié pour vous assurer que le conducteur du circuit de dérivation est correct.



AVERTISSEMENT: RISQUE DE CHOC. Le courant électrique domestique peut provoquer des chocs douloureux ou des blessures graves s'il n'est pas manipulé correctement.



AVERTIR : RISQUE D'INCENDIE. Avant d'installer votre luminaire, lisez attentivement ce manuel d'installation. Si vous n'avez pas suffisamment d'expérience en câblage électrique, faites installer votre luminaire par un électricien certifié. Toutes les connexions électriques doivent être conformes aux normes du code électrique local et national (NEC). La température de fonctionnement fiable est de 0 °F à 120 °F. Le produit peut ne pas être compatible avec tous les gradateurs. Pour plus d'informations, y compris la compatibilité des gradateurs, visitez www.feit.com

AVIS : Toutes les connexions doivent être conformes aux normes électriques locales et au National Electrical Code (N.E.C.)

Retirez le luminaire et l'ensemble de montage de la boîte et assurez-vous qu'aucune pièce ne manque en vous référant aux illustrations des instructions d'installation.

Pré-installation

OUTILS NÉCESSAIRES

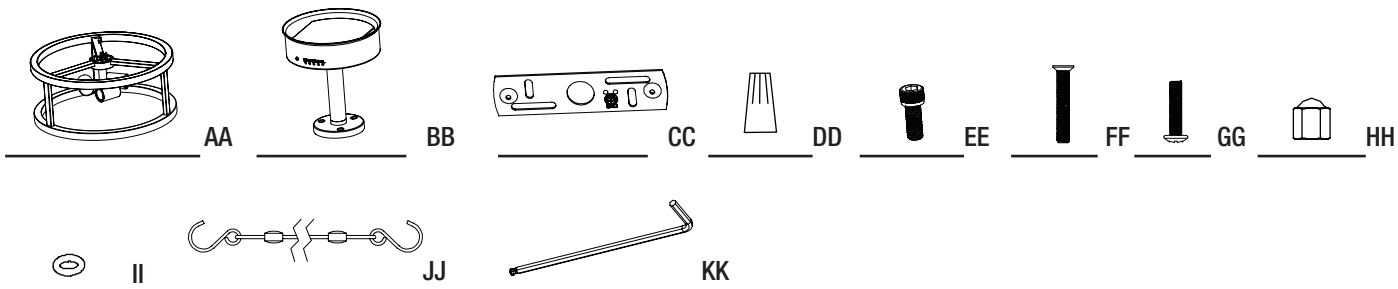


Phillips
Tournevis

MATÉRIEL INCLUS



NOTE: Le matériel n'est pas illustré à sa taille réelle.



Partie	Description	Quantité
AA	Fixation	1
BB	Tige et canopée	1
CC	Support de barre transversale	1
DD	Fil Écrous	3
EE	Vis à tête creuse	3
FF	Boulons de barre transversale	2
GG	Vis de montage de la boîte de jonction	2
HH	Embouts de montage de luminaire	2
II	Rondelles de montage de luminaire	2
JJ	Câble de sécurité	1
KK	Clé hexagonale	1

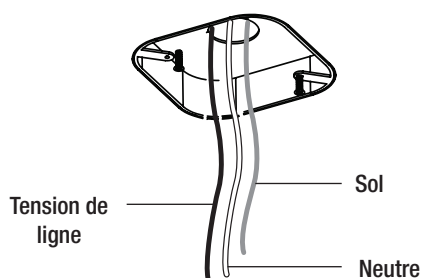
Installation

1 Mise hors tension

- Coupez l'alimentation au niveau de l'interrupteur et de la boîte à fusibles ou du disjoncteur.
- Placez l'interrupteur mural en position Arrêt.

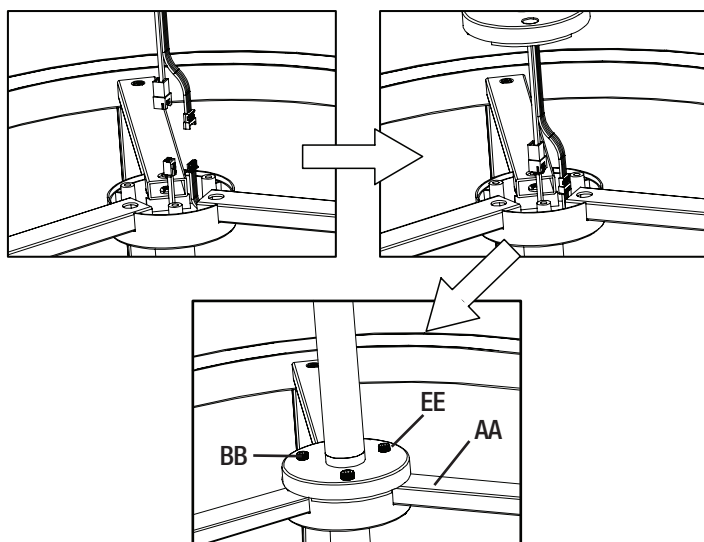
2 Identification des fils

- Identifier le câblage : noir - tension secteur, blanc - neutre et cuivre nu - terre



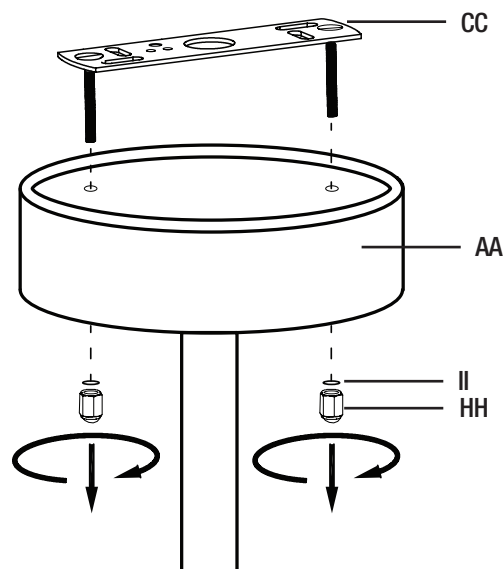
3 Connexion de la tige au corps

- Attachez soigneusement les fils de la tige (BB) au corps du luminaire (AA). Rentrez soigneusement les fils dans le corps du luminaire (AA) pour éviter de pincer les fils. Assurez-vous que les trous filetés sont alignés. Insérez les vis à six pans creux (EE). À l'aide de la clé hexagonale (KK), tournez les vis à six pans creux (EE) dans le sens des aiguilles d'une montre jusqu'à ce que les vis soient complètement insérées.



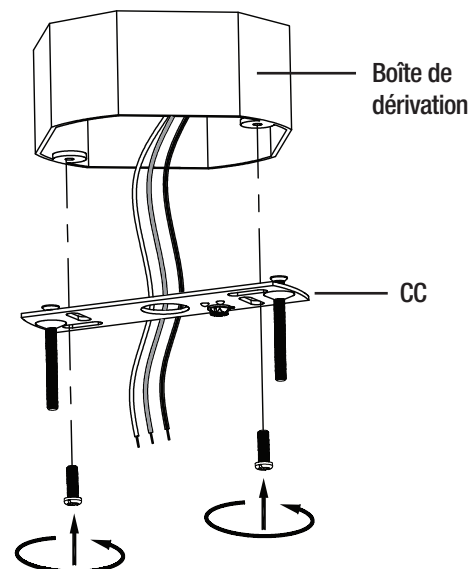
4 Retrait du support de la barre transversale du luminaire

- Retirez le support de barre transversale (CC) du luminaire (AA) en dévissant les embouts de montage du luminaire (HH) et les rondelles de montage (II) de la verrière.



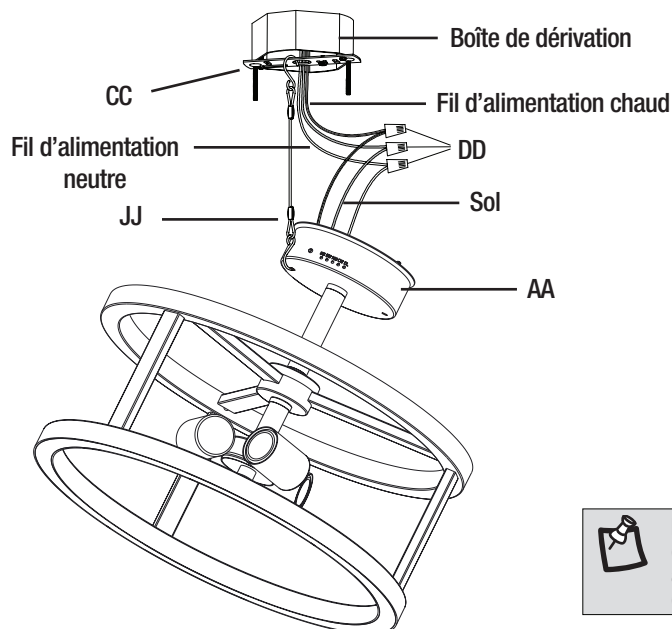
5 Installation du support de barre transversale

- Fixez le support de barre transversale (CC) à la boîte de jonction en insérant les deux vis de montage de la boîte de jonction (GG) dans les fentes du support de barre transversale (CC) qui s'alignent le mieux avec la boîte de jonction.



6 Connexion des fils

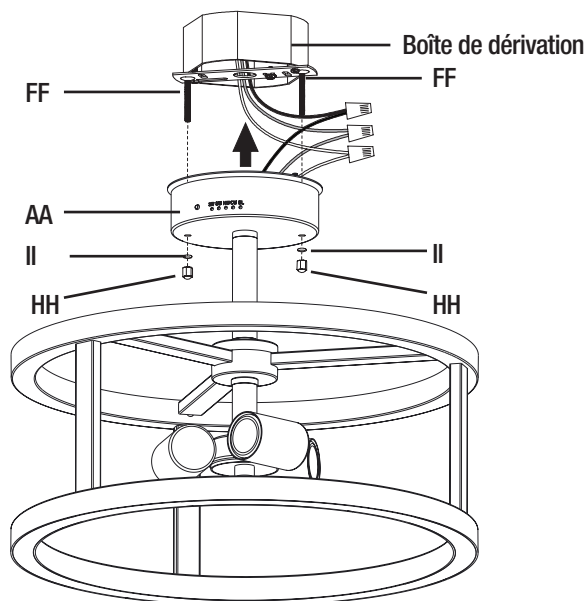
- Pour mettre le luminaire à la terre (AA), connectez le fil de terre en cuivre nu de la ligne d'alimentation et le fil de terre du luminaire à la vis de terre sur le support de la barre transversale (CC) ou utilisez un capuchon de connexion comme illustré ci-dessous. Utilisez les serre-fils (DD) fournis pour connecter le fil blanc du luminaire au fil d'alimentation neutre et le fil noir du luminaire au fil d'alimentation chaud.



NOTE: Utilisez le câble de sécurité (JJ) pour maintenir le luminaire (AA) au support de la barre transversale (CC) pendant cette étape.

7 Installation de la canopée du luminaire

- Retirez le câble de sécurité (JJ). Rentrez les fils dans la boîte de jonction, puis soulevez la verrière du luminaire (AA) au-dessus des boulons de la barre transversale (FF) à travers les trous de la verrière du luminaire. Fixez la verrière du luminaire (AA) en insérant les rondelles de montage du luminaire (II) et en serrant à la main les embouts de montage (HH) à l'extrémité des boulons de la barre transversale (FF).



Comment faire fonctionner le montage semi-encastré Katalyst



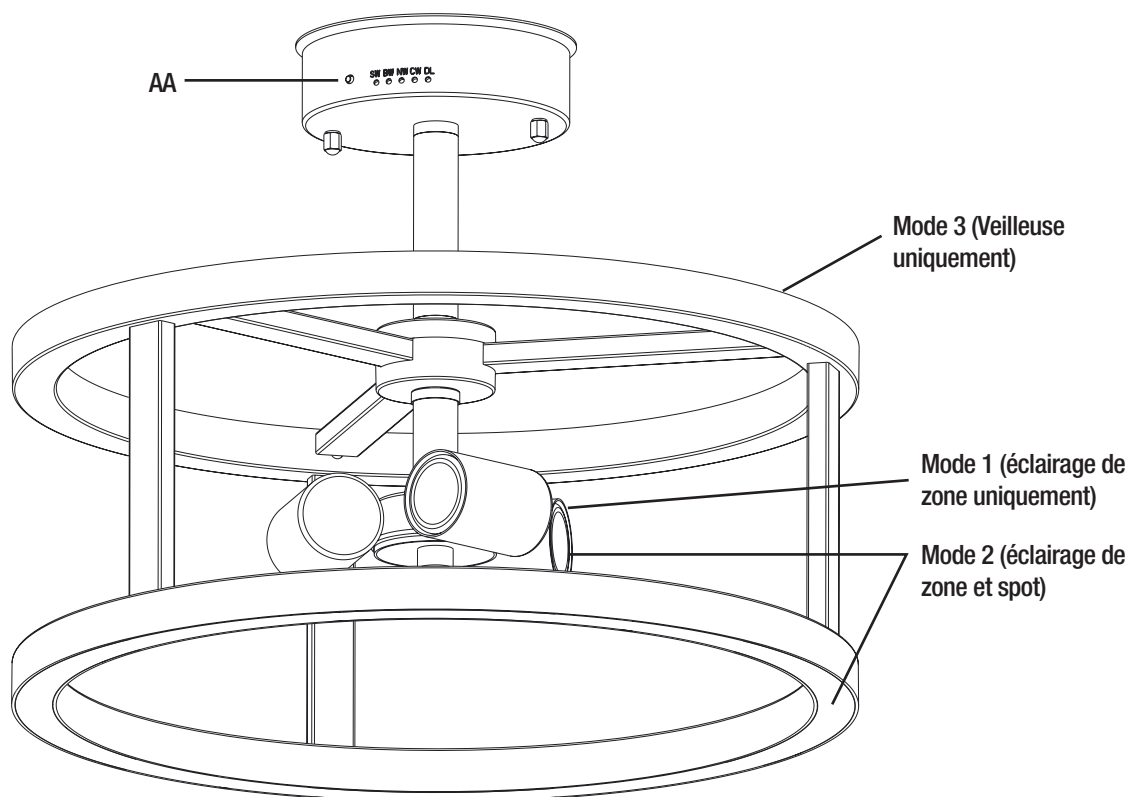
NOTE: Sélectionnez la température de couleur blanche souhaitée pour la lumière vers le bas située sur le dessus de la verrière via le bouton-poussoir (AA). Continuez à appuyer sur le bouton pour faire défiler toutes les couleurs blanches disponibles.



NOTE: (Si l'appareil est éteint pendant plus de 10 secondes, le mode reviendra automatiquement au mode par défaut du Mode 1 (éclairage de zone uniquement)).

1 Mode d'emploi

- Basculez l'interrupteur mural sur ON après l'installation pour passer en mode 1 (éclairage de zone uniquement ; (3) prises E26).
- Éteignez et rallumez l'interrupteur mural en moins de 5 secondes pour entrer en mode 2 (éclairage de zone + éclairage vers le bas).
- Éteignez l'interrupteur mural et rallumez-le en moins de 5 secondes pour passer en mode 3 (veilleuse uniquement).



NOTE: La lumière vers le bas à DEL restera de la même couleur à moins que le bouton de sélection de la couleur blanche situé sur la verrière ne soit enfoncé pour faire défiler les différentes couleurs blanches.



Questions, problems, missing parts? Before returning to the store,
call Feit Electric customer service
8 a.m. - 5 p.m., PST, Monday - Friday

1-866-326-BULB (2852)
WWW.FEIT.COM

Retain this manual for future use.