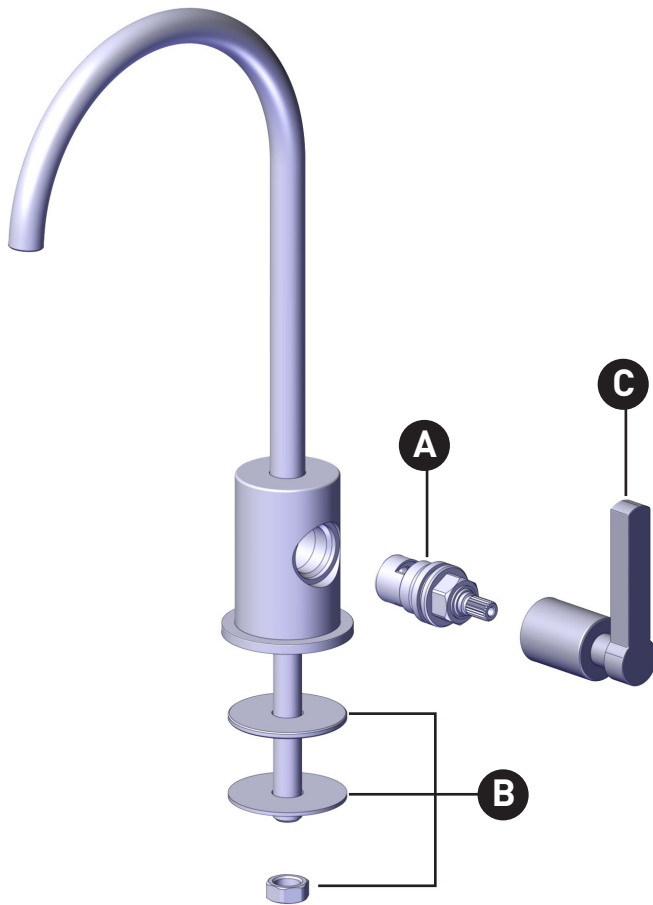


ORDER BY PART NUMBER

ILLUSTRATED PARTS

LB70D1
LOMBARDIA™
 Filter Kitchen Faucet

ID	Kit Number	Finish
A	218522	N/A
B	218523	N/A
*C	LB81DFFLM	See below



*Finish Determined by Suffix	
Finish	Description
MB	Matte Black
PN	Polished Nickel
STN	Satin Nickel
APC	Polished Chrome
ULB	Unlacquered Brass
TCB	Tuscan Brass

For warranty or additional information, contact:

U.S.A.
houseofrohl.com/support
 1-800-777-9762

QUEBEC / MARITIMES / WESTERN CANADA
 QUÉBEC / MARITIMES / OUEST CANADIEN
 QUEBEC / MARITIMOS / CANADA OCCIDENTAL
houseofrohl.ca/support
 1-866-473-8442

ONTARIO
houseofrohl.ca/support
 1-800-287-5354

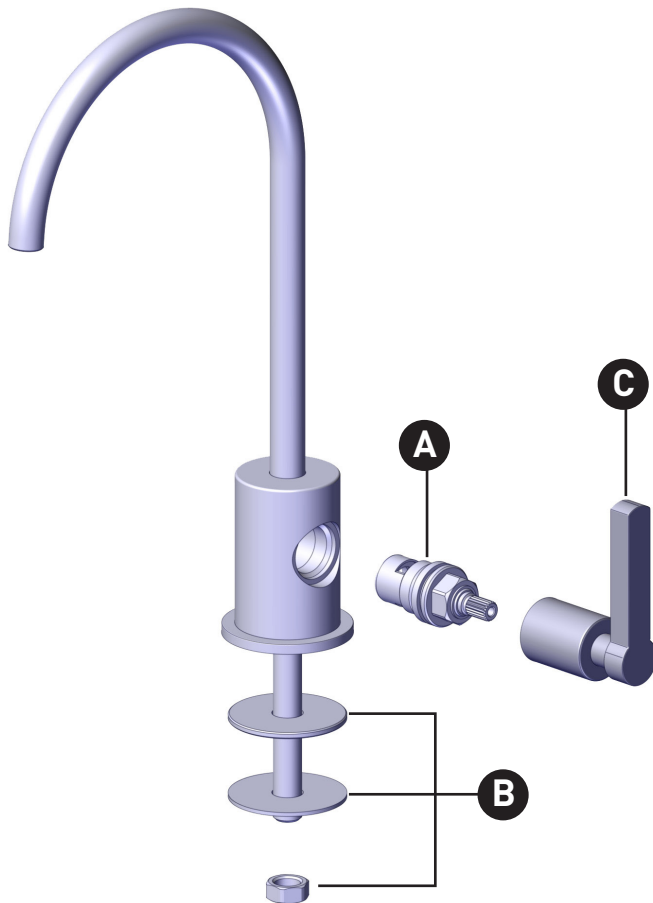
VEUILLEZ EFFECTUER VOTRE COMMANDE
PAR NO DE RÉFÉRENCE

ILLUSTRATIONS DES PIÈCES

LB70D1 LOMBARDIA^{MC}

Robinet Dispensateur À Eau Filtrée

ID	Référence du kit	Finition
A	218522	N/A
B	218523	N/A
*C	LB81DFFLM	Voir ci-dessous



*Finition déterminée par le Suffixe	
Finition	Description
MB	Noir mat
PN	Nickel poli
STN	Nickel satiné
APC	Cromo pulido
ULB	Laiton non laqué
TCB	Laiton toscan

For warranty or additional information, contact:

U.S.A.
houseofrohl.com/support
1-800-777-9762

QUEBEC / MARITIMES / WESTERN CANADA
QUÉBEC / MARITIMES / OUEST CANADIEN
QUEBEC / MARITIMOS / CANADA OCCIDENTAL
houseofrohl.ca/support
1-866-473-8442

ONTARIO
houseofrohl.ca/support
1-800-287-5354

PEDIR POR NÚMERO DE REFERENCIA

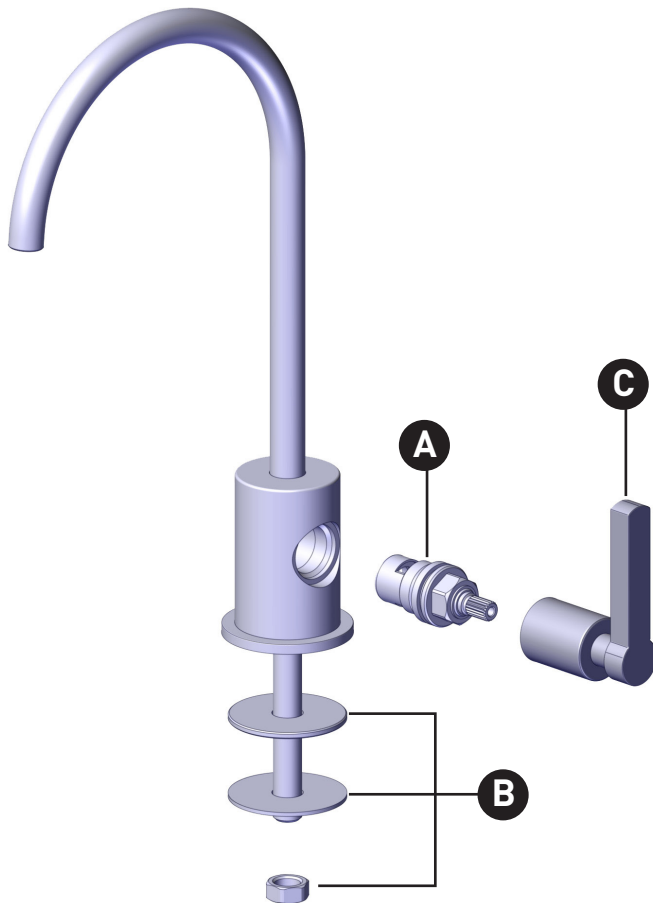
PIEZAS ILUSTRADAS

LB70D1

LOMBARDIA™

Llave De Cocina Con Filtro

ID	Referencia del kit	Acabado
A	218522	N/A
B	218523	N/A
*C	LB81DFFLM	Ver más abajo



***Acabado determinado por el sufijo**

<u>Acabado</u>	<u>Descripción</u>
MB	Negro mate
PN	Níquel pulido
STN	Níquel satinado
APC	Laiton poli
ULB	Latón sin esmaltar
TCB	Latón toscano

For warranty or additional information, contact:

U.S.A.
houseofrohl.com/support
1-800-777-9762

QUEBEC / MARITIMES / WESTERN CANADA
QUÉBEC / MARITIMES / OUEST CANADIEN
QUEBEC / MARITIMOS / CANADA OCCIDENTAL
houseofrohl.ca/support
1-866-473-8442

ONTARIO
houseofrohl.ca/support
1-800-287-5354

Riobel

PERRIN & ROWE
LONDON



victoria ⊕ albert®

ROHL