

TRIAX FOREND SHOOTING REST

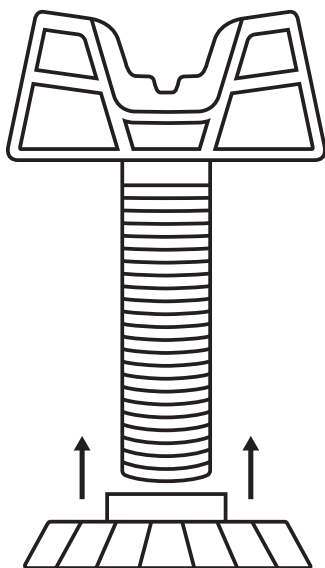
SUPPORT DE TIR AVANT TRIAX

21910

STEP 1 ÉTAPE 1

ATTACH THE ROUND WHEEL TO THE ELEVATION ADJUSTMENT MOUNT BY TURNING CLOCKWISE ONTO THE THREADED PORTION.

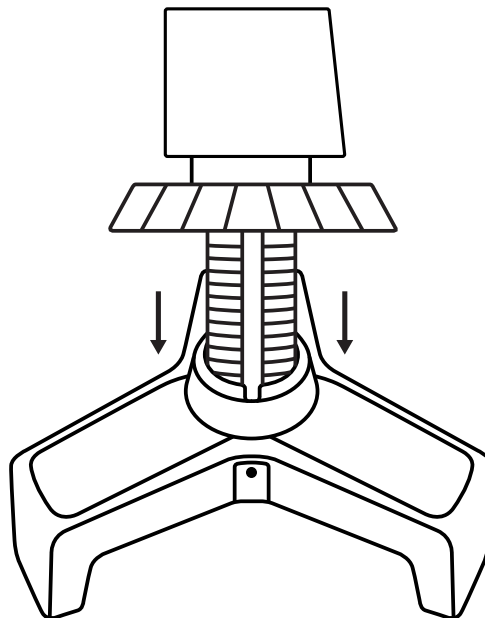
FIXEZ LA MOLETTE AU SUPPORT DU DISPOSITIF DE RÉGLAGE DE LA HAUTEUR EN LA FAISANT TOURNER DANS LE SENS HORAIRE SUR LA PARTIE FILETÉE.



STEP 2 ÉTAPE 2

INSERT ELEVATION MOUNT INTO TRIAX BASE ENSURING THE CUT OUTS LINE UP WITH ONE ANOTHER.

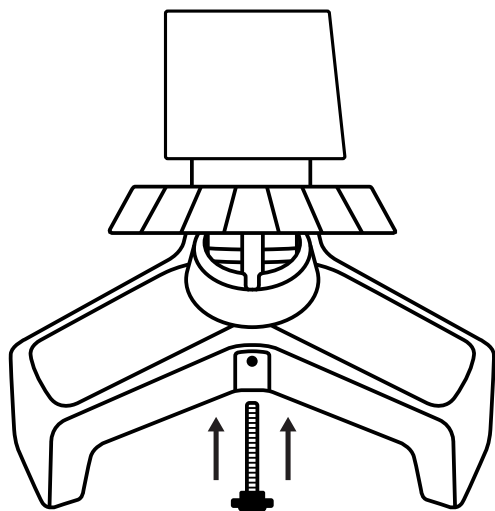
INSÉREZ LE SUPPORT DU DISPOSITIF DE RÉGLAGE DE LA HAUTEUR DANS LA BASE TRIAX EN VOUS ASSURANT QUE LES ENCOCHES SONT ALIGNÉES LES UNES AVEC LES AUTRES.



STEP 3 ÉTAPE 3

INSERT LOCKING SCREW INTO BUSHING ON THE SIDE OF THE MOUNT.

INSÉREZ LA VIS DE VERROUILLAGE DANS LA DOUILLE SITUÉE SUR LE CÔTÉ DU SUPPORT.



STEP 4 ÉTAPE 4

FINISHED PRODUCT

PRODUIT FINI

