

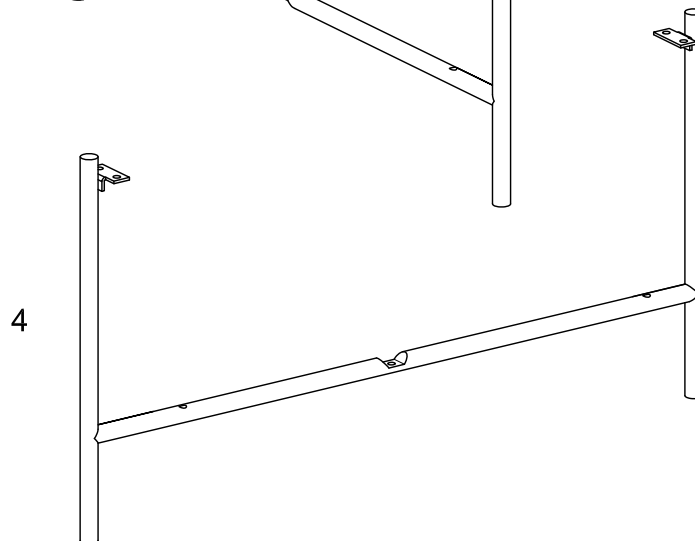
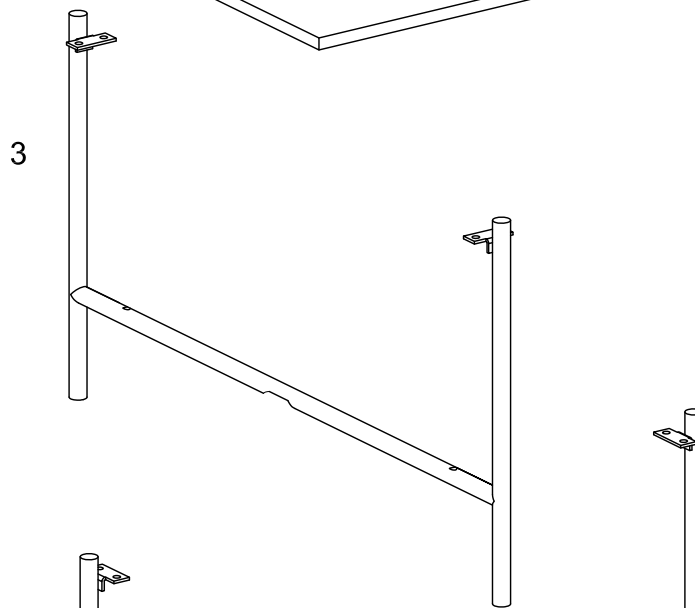
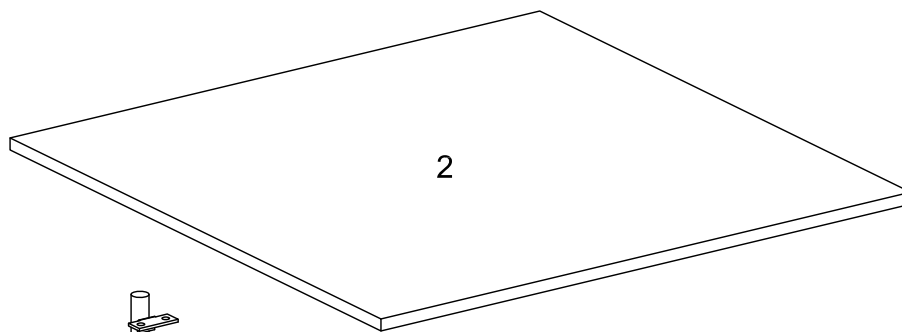
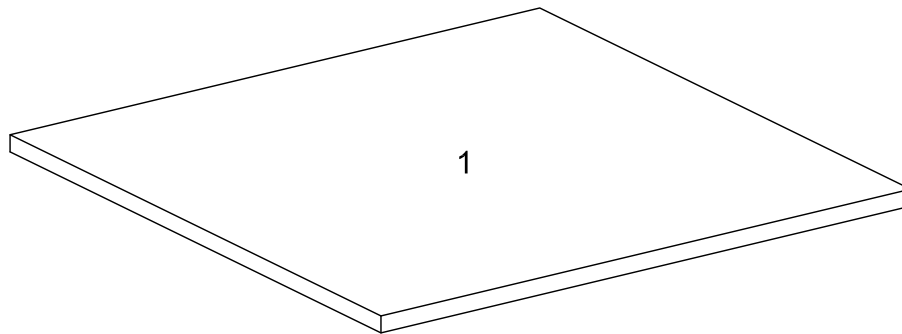


# Parts List

Lista de piezas

Liste des pièces

# Stückliste



## Hardware List

### Liste des pièces

A  Ø6x15mm

B  Ø6x25mm

C  M4

D  Ø6x12mm

## Liste du matériel

### Teilleliste

Bolt  
Bolt 8 pcs

Bolt  
Bolt 4 pcs

Hex Key  
Hex Key 1 pc

Bolt  
Bolt 1 pc

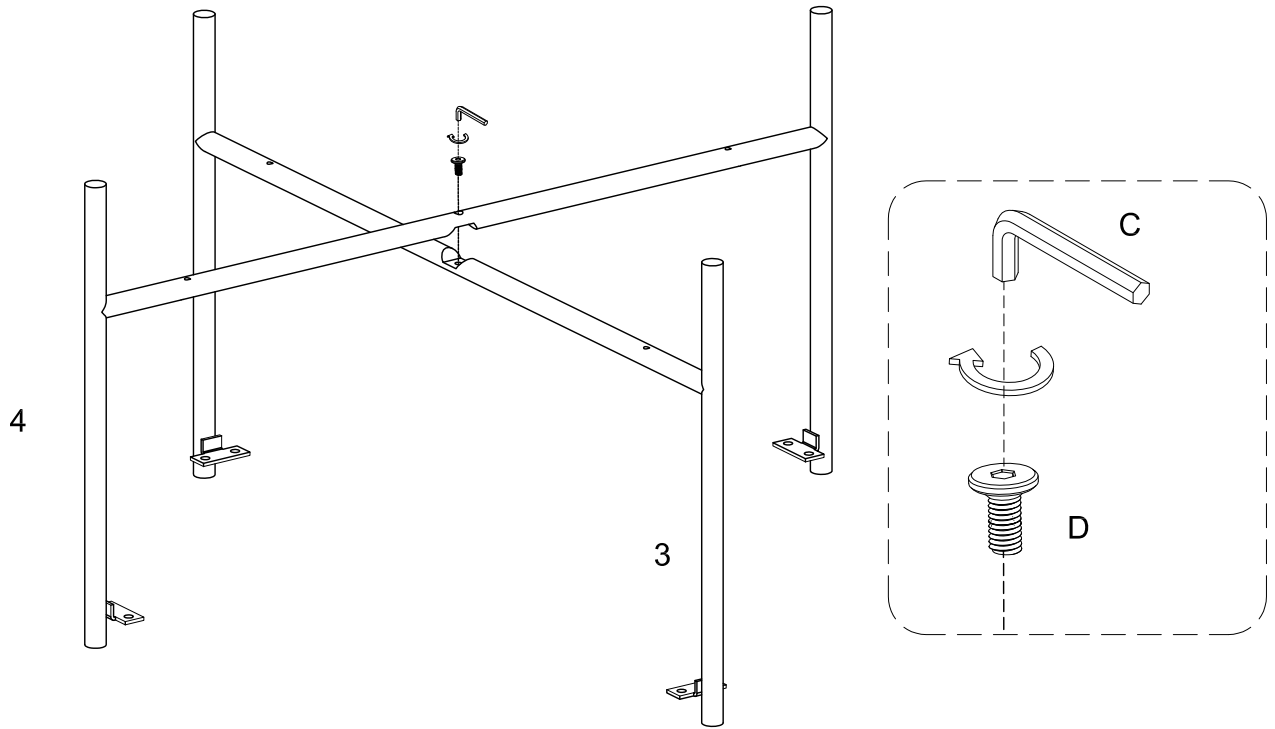
*The hardware quantities listed above are required for proper assembly. Some extra hardware may also have been included.*

Les quantités de matériel indiquées ci-dessus sont requises pour un montage adéquat. Du matériel supplémentaire peut aussi avoir été inclus.

Las cantidades de materiales antes mencionadas son necesarias para el ensamblaje apropiado. Se podrían incluir algunas piezas de materiales adicionales.

Für die ordnungsgemäße Montage sind die oben aufgeführten Mengen der jeweiligen Beschläge erforderlich. Möglicherweise sind zusätzliche Beschläge enthalten.

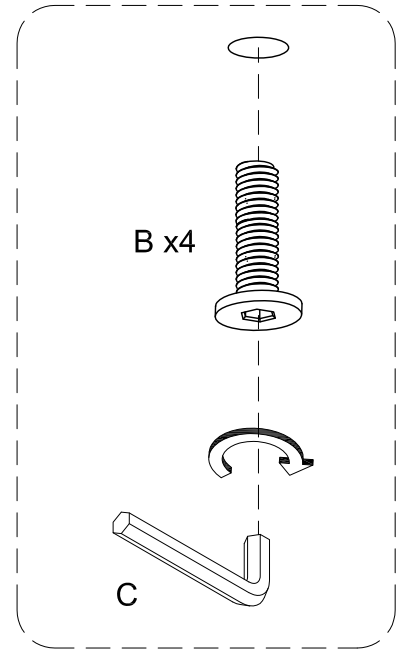
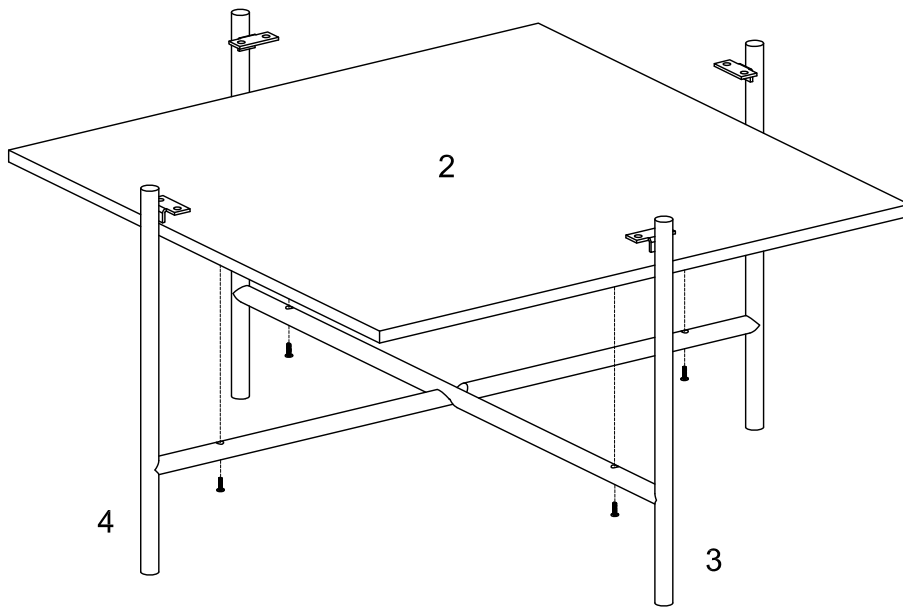
# Step 1



(EN)  
Attach part (4) to part (3) using bolt (D) with hex key (C).

(DE)  
Teil (4) mit Bolzen (D) und Innensechskantschlüssel (C) an Teil (3) befestigen.

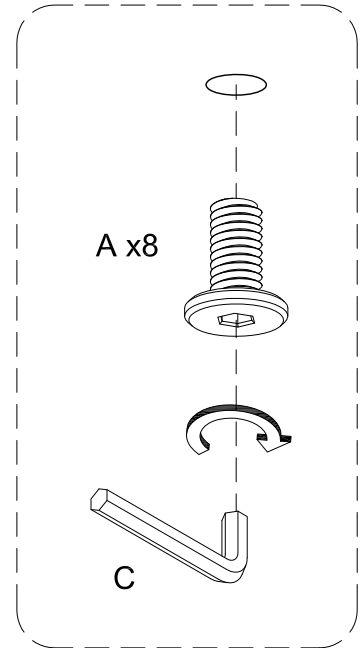
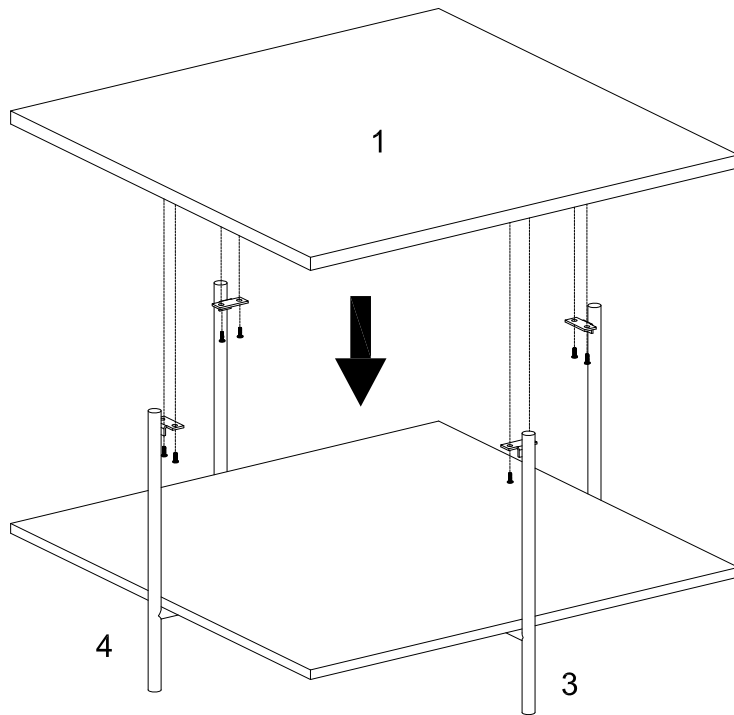
## Step 2



(EN)  
Attach part (3,4) to part (2) using bolt (B) with hex key (C).

(DE)  
Teil (3,4) mit Bolzen (B) und Innensechskantschlüssel (C) an Teil (2) befestigen.

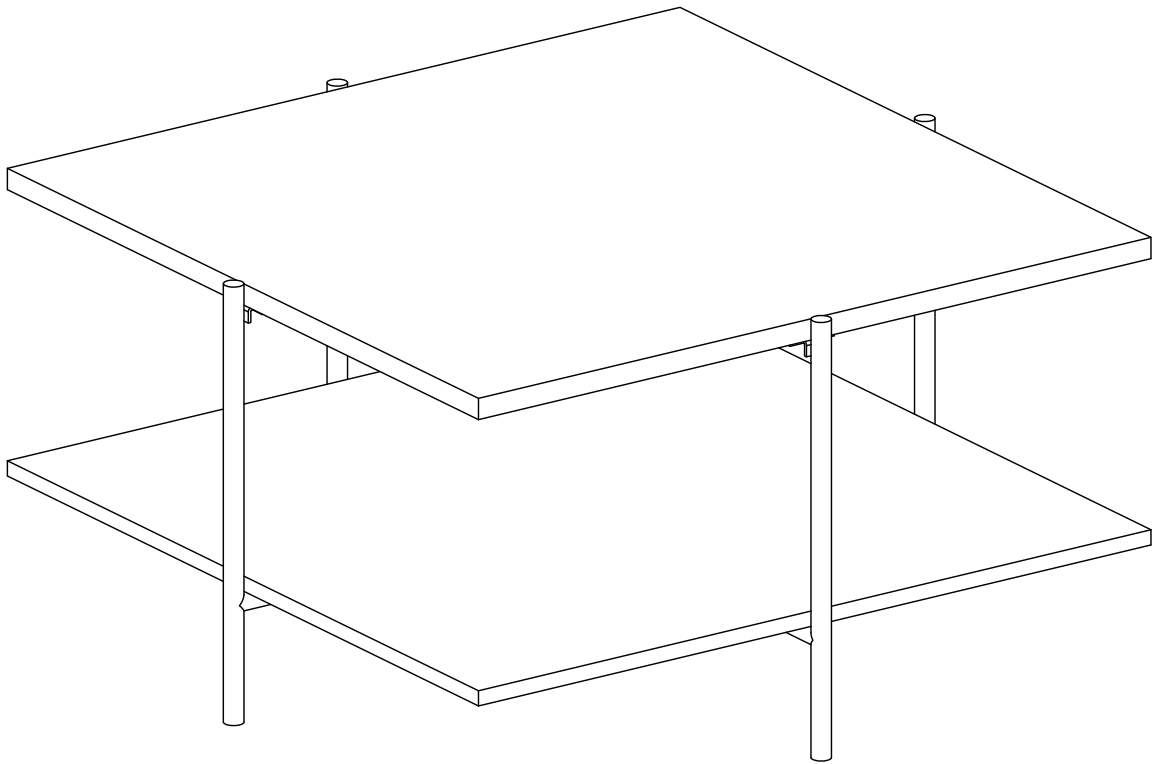
# Step 3



(EN)  
Attach part (3,4) to part (1) using bolt (A) with hex key (C).

(DE)  
Teil (3,4) mit Bolzen (A) und Innensechskantschlüssel (C) an Teil (1) befestigen.

# Step 4



Final Assembly