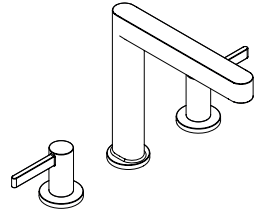
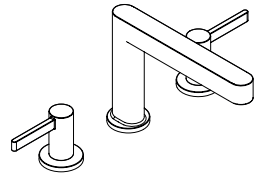


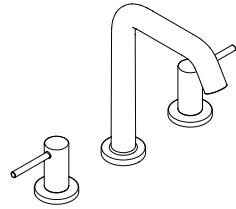
- EN** Installation / User Instructions / Warranty  
**FR** Instructions de montage / Mode d'emploi / Garantie  
**ES** Instrucciones de montaje / Manejo / Garantía



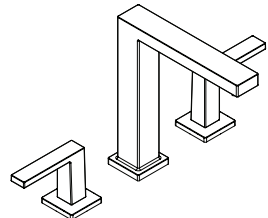
**Finoris™ 160**  
76034XX1



**Finoris™ 110**  
76033XX1



**Tecturis™ S 150**  
73332XX1



**Tecturis™ E 150**  
73031XX1

# English

## Safety Notes

- ⚠ **WARNING: To avoid the risk of product failure, property damage, and personal injury, do the following:**
- ⚠ This product should be installed by a licensed professional plumber.
- ⚠ This product is for use with drinking water only.
- ⚠ Install this faucet in an accessible area. Keep away from external heat sources. The hoses should not be allowed to rub against other items under the sink, such as a trash bin.
- ⚠ The hot and cold supply hoses are for use with  $\frac{3}{8}$  stops. If your stops are a different size, install new ones. Using anything other than  $\frac{3}{8}$  stops may result in product failure and property damage.
- ⚠ The hoses on this faucet must not come into contact with detergents or other materials containing chlorine bleach, lye, hydrochloric acid, formic acid, acetic acid, or other harsh chemicals as they can damage the hose. Do not store such materials under the sink where this faucet is installed.
- ⚠ Inspect the hoses for leaks or corrosion immediately after installation and every six months thereafter. Replace the hose if signs of leaks or corrosion are detected.
- ⚠ Refer to the Cleaning Recommendations on page 20 when selecting a cleaning agent for this product. Do not use cleaning products containing chlorine bleach, lye, hydrochloric acid, formic acid, acetic acid, or abrasives.
- ⚠ **FAILURE TO FOLLOW THESE INSTRUCTIONS MAY RESULT IN PRODUCT FAILURE AND PROPERTY DAMAGE, AND MAY VOID THE WARRANTY.**

## Installation Considerations

- Read over these instructions thoroughly before beginning installation. Make sure that you have all tools and supplies needed to complete the installation.
- 76034XX1, 73332XX1, 73031XX1: This faucet does not include a drain or a pull rod.
- 76033XX1 only: The drain is suitable for most, but not all, lavatory sinks sold in the United States and Canada. This drain is intended for use in a sink with an overflow. If your sink does not have an overflow, or if this drain is too small for the hole in your sink, please refer to the instructions included with the sink. Some sinks include special drain installation instructions and/or parts. Others require the use of a specialty drain. Hansgrohe is not responsible for the cost of a specialty drain.
- Keep this booklet and the receipt (or other proof of date and place of purchase) for this product in a safe place. The receipt is required should it be necessary to request warranty parts.

## Technical Information

Water pressure	
Recommended	15 - 75 PSI (0.1 - 0.5 MPa)
Maximum	145 PSI (1 MPa)
Hot water temp.	
Recommended	120°-140° F (48° - 60° C)*
Maximum	158° F (70° C)*
Max. flow rate	1.2 GPM (5.4 L/min)
Hole size in mounting surface	
valves	1 $\frac{3}{16}$ " (30 mm)
spout	1 $\frac{3}{16}$ "-1 $\frac{5}{16}$ " (30 mm - 34 mm)
Max. depth of mounting surface	1 $\frac{3}{16}$ " (30 mm)

- \* Please know and follow all applicable local plumbing codes when setting the temperature on the water heater.

## Consignes de Sécurité

- ⚠ AVERTISSEMENT : Afin d'éviter les risques de défaillance du produit, de dommages matériels et de blessures corporelles, veuillez procéder de la manière suivante :**
- ⚠ Ce produit devrait être installé par un plombier professionnel certifié.
  - ⚠ Ce produit doit être utilisé avec de l'eau potable seulement.
  - ⚠ Les tuyaux d'alimentation pour l'eau chaude et froide sont pour l'usage avec les butées d'arrêt de  $\frac{3}{8}$ . Si vos butées d'arrêt sont de taille différente, installez-en de nouvelles. L'utilisation de butées d'arrêt autres que de type  $\frac{3}{4}$  peut entraîner une défaillance du produit et des dommages matériels.
  - ⚠ Installez ce robinet dans un endroit accessible. Gardez les tuyaux éloignés des sources de chaleur externes. Les tuyaux ne doivent pas frotter contre d'autres éléments sous l'évier, comme une poubelle.
  - ⚠ Les tuyaux de ce robinet ne doivent pas entrer en contact avec des détergents ni d'autres matériaux contenant du javellisant au chlore, de la lessive, de l'acide chlorhydrique, de l'acide formique, de l'acide acétique ou d'autres produits chimiques agressifs, car ils peuvent les endommager. N'entrez pas ces matériaux sous l'évier où le robinet est installé.
  - ⚠ Inspectez les tuyaux pour détecter la présence éventuelle de fuites ou de corrosion immédiatement après l'installation et tous les six mois par la suite. Remplacez le tuyau en cas de détection de signes de fuite ou de corrosion.
  - ⚠ Reportez-vous aux recommandations pour le nettoyage à la page 20 au moment de sélectionner un agent de nettoyage pour ce produit. N'utilisez pas de produits de nettoyage contenant du chlore, du javellisant au chlore, de l'acide chlorhydrique, de l'acide formique, de l'acide acétique ou des abrasifs.
  - ⚠ **LE NON-RESPECT DE CES INSTRUCTIONS PEUT ENTRAÎNER UNE DÉFAILLANCE DU PRODUIT ET DES DOMMAGES MATÉRIELS, AINSI QUE L'ANNULATION DE LA GARANTIE.**

## À prendre en considération pour l'installation

- Veuillez lire toutes ces instructions avant de procéder à l'installation. Assurez-vous de disposer de tous les outils et du matériel nécessaires pour l'installation.
- 76034XX1, 73332XX1, 73031XX1: Cette robinetterie n'inclut pas un obturateur à clapet ou une tirette.
- 76033XX1 seulement: Ce drain est adapté à la plupart, mais pas à l'ensemble, des éviers vendus aux États-Unis et au Canada. Ce drain est prévu pour un évier avec trop-plein. Si votre évier ne dispose pas d'un trop-plein, ou si ce drain est trop petit pour le trou dans l'évier, consultez les instructions fournies avec l'évier. Certains éviers comprennent des instructions spéciales d'installation d'évier et/ou de pièces. D'autres nécessitent l'utilisation d'un drain spécial.
- Conservez ce livret et le reçu (ou une autre preuve sur laquelle figurent la date et l'endroit de l'achat) pour ce produit dans un endroit sûr. Le reçu est requis si vous commandez des pièces sous garantie.

## Données techniques

Pression d'eau recommandée	15 - 75 PSI (0.1 - 0.5 MPa)
maximum	145 PSI (1 MPa)
Température d'eau chaude recommandée	120°-140° F (48° - 60° C)*
maximum	158° F (70° C)*
Capacité nominale	1.2 GPM (5.4 L/min)
Dimension du trou dans la surface de montage	
robinets	1 $\frac{3}{16}$ po (30 mm)
bec	1 $\frac{3}{16}$ po - 1 $\frac{5}{16}$ po (30 mm - 34 mm)
Profondeur maximale de la surface de montage	1 $\frac{3}{16}$ po (30 mm)

- \* Vous devez connaître et respecter tous les codes de plomberie locaux applicables pour le réglage de la température du chauffe-eau.

## Indicaciones de seguridad

- ⚠ **ADVERTENCIA: Para evitar el riesgo de falla del producto, daño a la propiedad y lesiones personales, haga lo siguiente:**
- ⚠ Este producto debe ser instalado por un plomero profesional matriculado.
- ⚠ Este producto ha sido creado para su uso exclusivo con agua potable.
- ⚠ Instale este grifo en un área accesible. Mantenga las mangueras alejadas de fuentes de calor externas. No se debe permitir que las mangueras rocen con otros artículos debajo del fregadero, como un cubo de basura.
- ⚠ Las mangueras de suministro de agua caliente y fría se deben usar con llaves de paso de  $\frac{3}{8}$ ". Si sus llaves de paso tienen un tamaño distinto, instale nuevas. El uso de llaves de paso que no sean de  $\frac{3}{8}$ " puede resultar en la falla del producto y daño a la propiedad.
- ⚠ Las mangueras en este grifo no deben entrar en contacto con detergentes u otros materiales que contengan blanqueador con cloro, lejía, ácido clorhídrico, ácido fórmico, ácido acético u otros químicos agresivos, ya que pueden dañar la manguera. No almacene esos tipos de materiales debajo del fregadero donde se instala este grifo.
- ⚠ Inspeccione las mangueras para detectar pérdidas o corrosión inmediatamente después de la instalación y cada seis meses en adelante. Reemplace la manguera si se detectan signos de pérdidas o corrosión.
- ⚠ Consulte las Recomendaciones de Limpieza en la página 21 para seleccionar un agente de limpieza para este producto. No use productos de limpieza que contengan blanqueador con cloro, lejía, ácido clorhídrico, ácido fórmico, ácido acético o abrasivos.
- ⚠ **NO SEGUIR ESTAS INSTRUCCIONES PUEDE RESULTAR EN LA FALLA DEL PRODUCTO Y DAÑO DE LA PROPIEDAD, Y PUEDE ANULAR LA GARANTÍA.**

## Consideraciones para la instalación

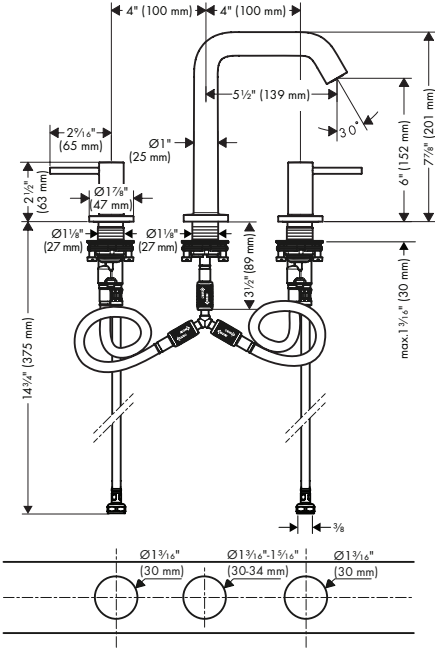
- Antes de comenzar la instalación, lea estas instrucciones detenidamente. Asegúrese de tener las herramientas y los insumos necesarios para completar la instalación.
- 76034XX1, 73332XX1, 73031XX1: Esta grifería no incluyen un tapón elevable ni un tirador.
- 76033XX1 solamente: Este drenaje es adecuado para la mayoría de los lavabos vendidos en Estados Unidos y Canadá, pero no para todos. Este drenaje debe ser usado en un lavabo con desborde. Si su lavabo no posee desborde, o si este drenaje es demasiado pequeño para el agujero en el lavabo, consulte las instrucciones incluidas con el lavabo. Algunos lavabos incluyen instrucciones especiales para la instalación del drenaje o sus piezas. Otros requieren el uso de un drenaje especial.
- Mantenga este folleto y el recibo (u otro comprobante del lugar y fecha de compra) de este producto en lugar seguro. El recibo se requiere en caso de ser necesario solicitar piezas bajo garantía.

## Datos técnicos

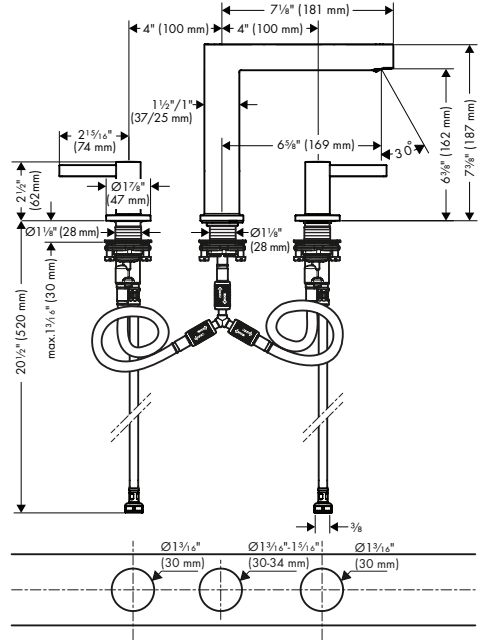
Presión en servicio recomendada	15 - 75 PSI (0.1 - 0.5 MPa)
max.	145 PSI (1 MPa)
Temperatura del agua caliente recomendada	120°-140° F (48° - 60° C)*
max.	158° F (70° C)*
Caudal máximo	1.2 GPM (5.4 L/min)
Tamaño del orificio en la superficie de montaje	
válvulas	1 $\frac{3}{16}$ " (30 mm)
surtidor	1 $\frac{3}{16}$ "-1 $\frac{5}{16}$ " (30 mm - 34 mm)
Profundidad máxima de la superficie de montaje	1 $\frac{3}{16}$ " (30 mm)

- \* Debe conocer y cumplir todos los códigos locales aplicables para ajustar la temperatura del calentador de agua.

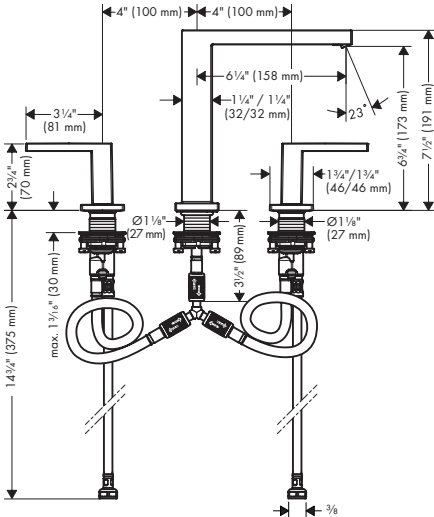
**Tecturis S 150**  
73332XX1



**Finoris 160**  
76034XX1

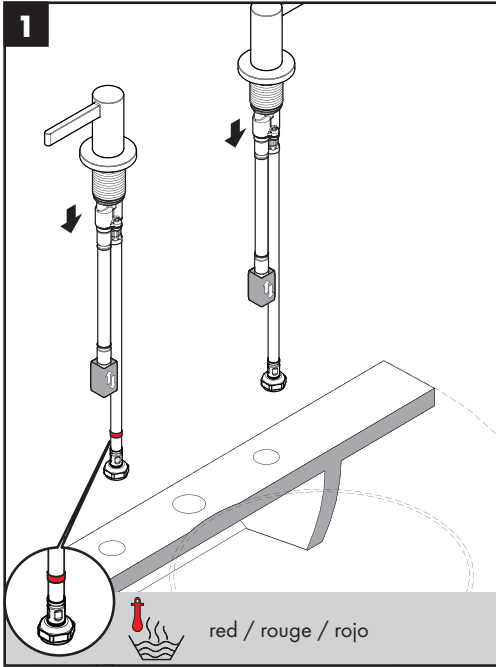


**Tecturis E 150**  
73031XX1





## Installation / Installation / Instalación



Place the hot and cold valve assemblies on the mounting surface. The hot valve should be on the left, the cold valve on the right.

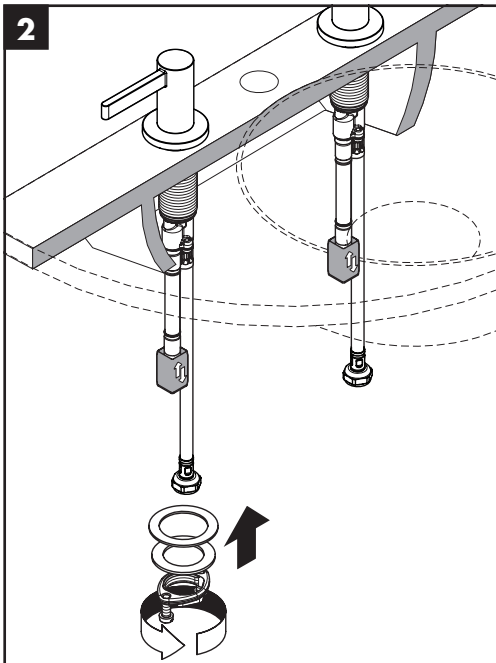
Rest the valve on the mounting surface.

Placez les ensembles de valve d'eau chaude et d'eau froide sur la surface de montage. La valve d'eau chaude doit être à gauche, et celle de l'eau froide à droite.

Déposez la valve sur la surface de montage.

Coloque las válvulas de agua fría y caliente sobre la superficie de montaje. La válvula de agua caliente debe estar a la izquierda y la de agua fría a la derecha.

Apoye la válvula en la superficie de montaje.



Install the fiber washer, metal washer, and mounting nut.

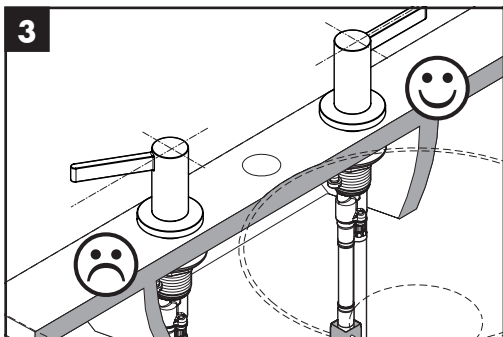
Do not fully tighten the nut at this time.

Installez la rondelle en fibre, la rondelle métallique et l'écrou de montage.

Ne serrez pas l'écrou à fond pour l'instant.

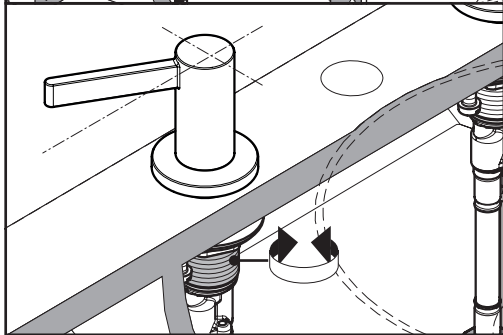
Instale la arandela de fibra, la arandela metálica y la tuerca de montaje.

No apriete la tuerca completamente en este momento.

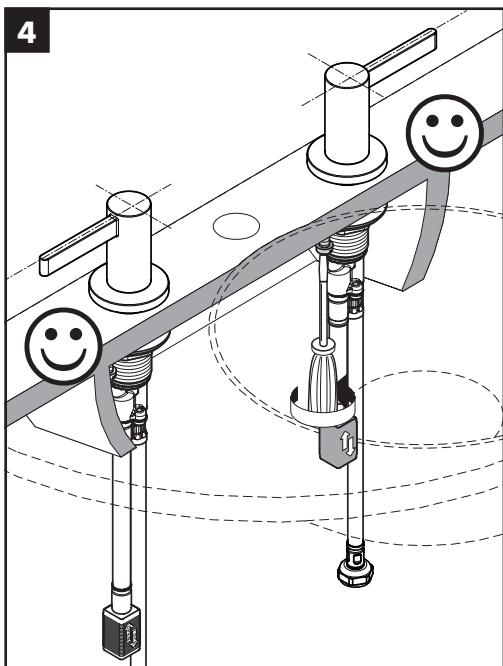


Inspect the alignment of the handles.

Vérifiez l'alignement des poignées.



Inspeccione la alineación de las manijas.



If necessary, rotate the valve.

Tighten the nut. Tighten the tensioning screws.

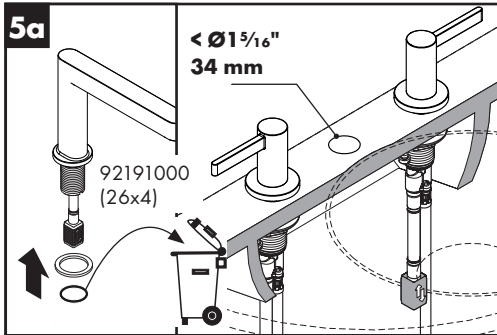
Au besoin, tournez la valve.

Serrez l'écrou. Serrez les vis de pression.

Si es necesario, gire la válvula.

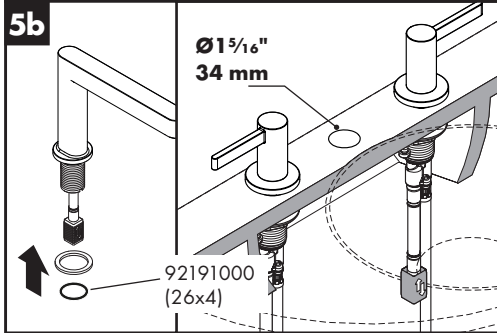
Apriete la tuerca. Apriete los tornillos tensores.





If the hole for the spout is less than  $1\frac{5}{16}"$  (34 mm), discard the 26x4 o-ring. Install the gasket on the spout.

If the hole for the spout is  $1\frac{5}{16}"$  (34 mm), install the gasket and the o-ring on the spout.

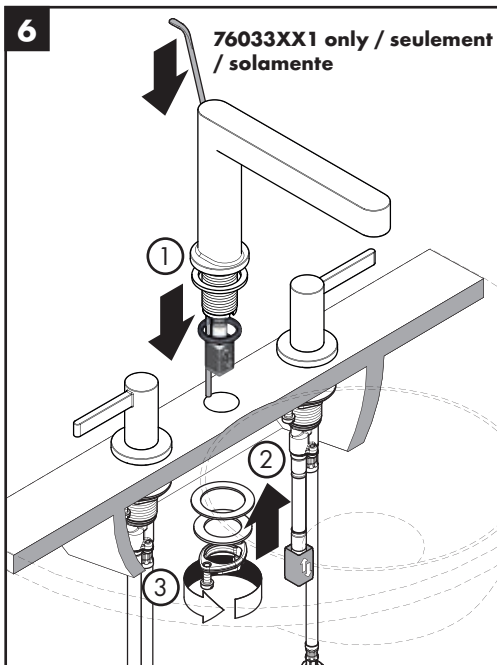


Si l'orifice de bec mesure moins de 34 mm ( $1\frac{5}{16}$  po), jetez le joint torique de 26 x 4 mm. Installez la rondelle sur le bec.

Si l'orifice de bec est de 34 mm ( $1\frac{5}{16}$  po), installez la rondelle et le joint torique sur le bec.

Si el orificio del surtidor es menos de  $1\frac{5}{16}"$  (34 mm), deseche la junta toroidal de 26x4. Instale la arendela en el surtidor.

Si el orificio del surtidor es  $1\frac{5}{16}"$  (34 mm), coloque la arendela y la junta toroidal en el surtidor.



**76033xx1 only:** Install the drain pull rod on the spout.

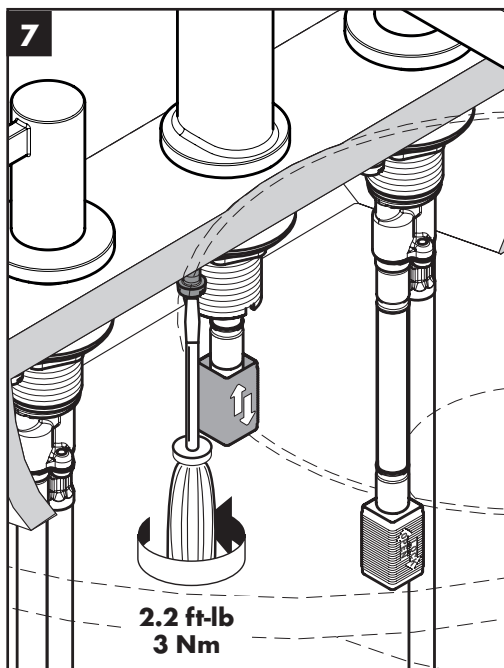
**All models:** Position the spout on the mounting surface. Install the fiber washer, metal washer, and mounting nut.

**76033xx1 seusement:** Installez la tige d'entraînement du trou d'écoulement sur le bec.

**Tous les modèles:** Placez le bec sur la surface de montage. Installez la rondelle en fibre, la rondelle métallique et l'écrou de montage.

**76033xx1 solamente:** Instale el tirador de drenaje en el surtidor.

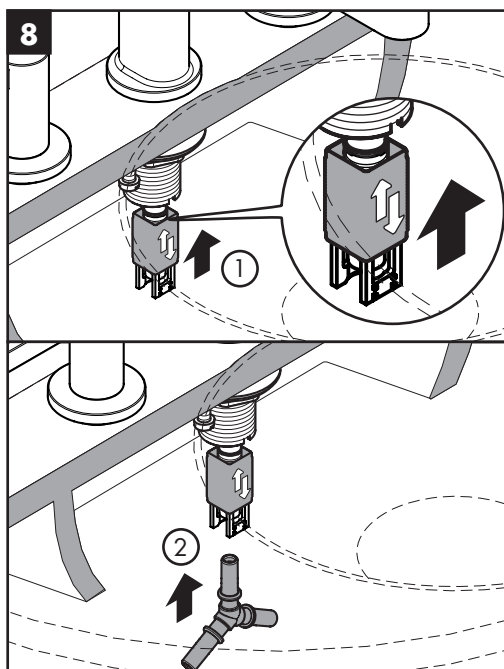
**Todos los modelos:** Coloque el surtidor sobre la superficie de montaje. Instale la arandela de fibra, la arandela metálica y la tuerca de montaje.



Tighten the tensioning screws.

Serrez les vis de pression.

Apriete los tornillos tensores.



Open the quick-connect by pushing it upwards.

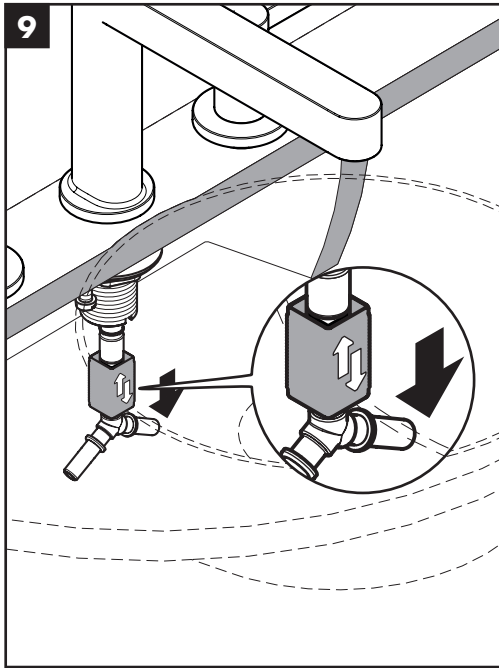
Insert the connection angle in the spout quick-connect.

Ouvrez la douille de raccord rapide en la poussant vers le haut.

Insérez le coude de raccordement dans la douille de raccord rapide du bec.

Abra la conexión rápida empujándola hacia arriba.

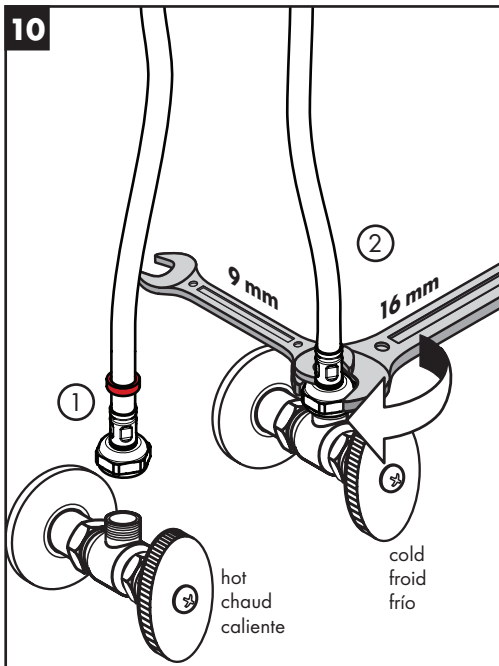
Inserte el codo de conexión en la conexión rápida del surtidor.



Lock the quick-connect by pulling down on it.

Verrouillez la douille de raccord rapide en la tirant vers le bas.

Trabe la conexión rápida tirando hacia abajo.



Connect the hot and cold supply hoses to the stops.

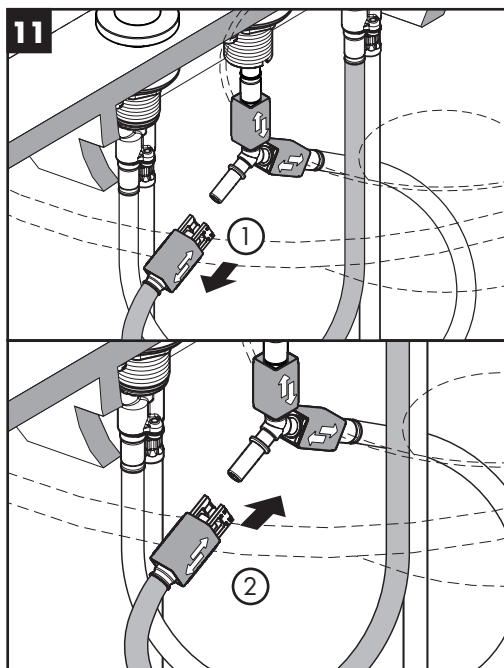
**⚠ IMPORTANT: Use two wrenches. Do not allow the hoses to twist.**

Connectez les tuyaux d'arrivée d'eau chaude et d'eau froide aux butées d'arrêt.

**⚠ IMPORTANT: Utilisez deux clés, tel qu'illustré. Assurez-vous que les tuyaux ne s'entortillent pas.**

Conecte las mangueras de suministro de agua caliente y fría a los topes.

**⚠ IMPORTANTE: Use las dos llaves fijas como se ilustra. No permita las mangueras se retuerzan.**



Open the quick-connect on one of the connection hoses by pushing it upwards.

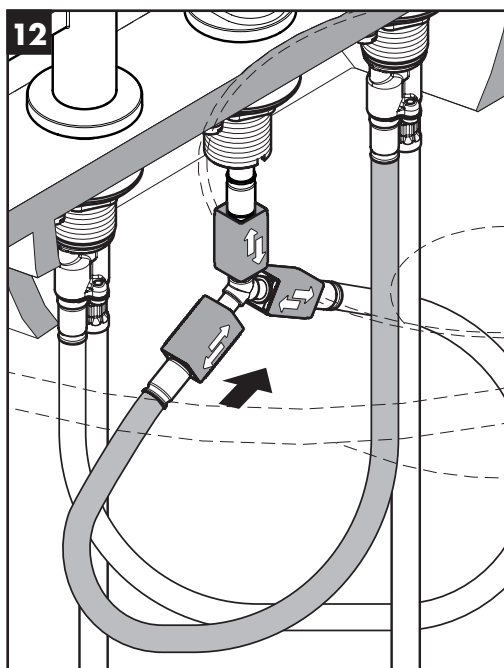
Push the quick-connect over one of the inlets on the connection angle.

Ouvrez la douille de raccord rapide de l'un des tuyaux de raccordement en la poussant vers le haut.

Poussez la douille de raccord rapide sur l'une des orifices d'arrivée du coude de raccordement.

Abra la conexión rápida en una de las mangueras de conexión empujándola hacia arriba.

Presione la conexión rápida sobre una de las entradas en el codo de conexión.



Lock the quick-connect by pushing it toward the connection angle.

Repeat with the second connection hose.

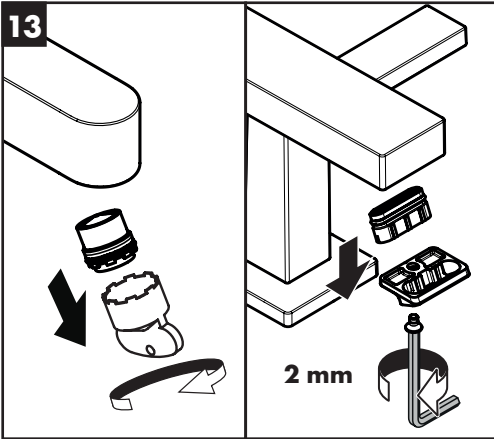
Verrouillez la douille de raccord rapide en la poussant vers le coude de raccordement.

Répétez l'opération pour le second tuyau de raccordement.

Trabe la conexión rápida empujándola hacia el codo.

Repita con la segunda manguera de conexión.

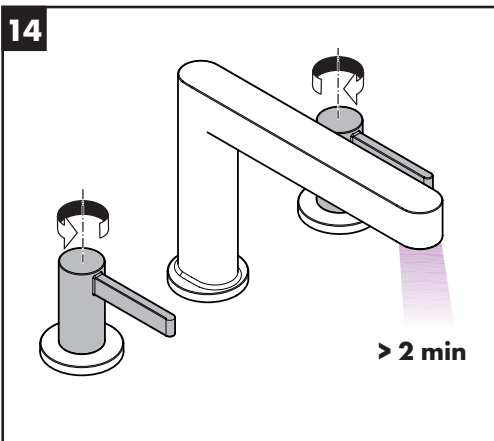
Retire el aireador.



Remove the aerator.

Retirez l'aérateur.

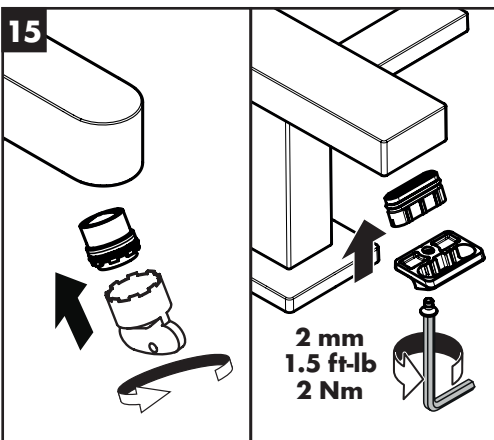
Purgue los suministros de agua caliente y agua fría



Flush the hot and cold supply lines for at least two minutes.

Rincez les conduites d'alimentation d'eau chaude et d'eau froide pendant au moins deux minutes.

durante al menos dos minutos.

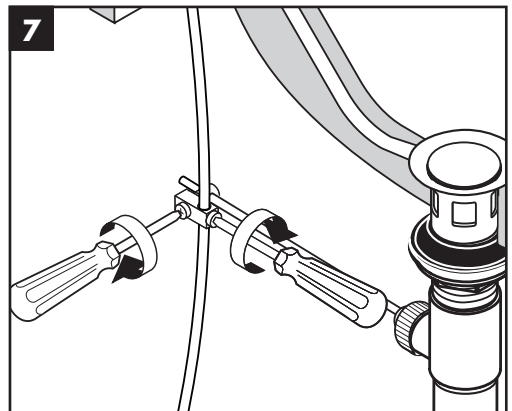
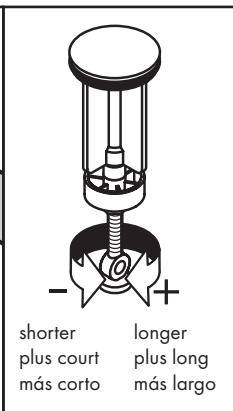
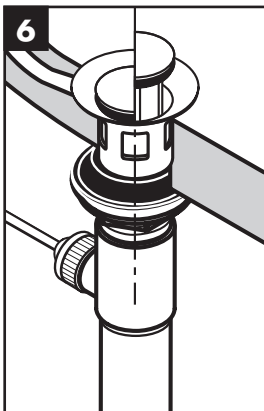
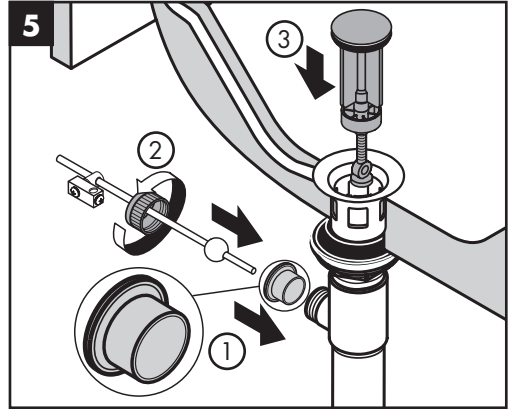
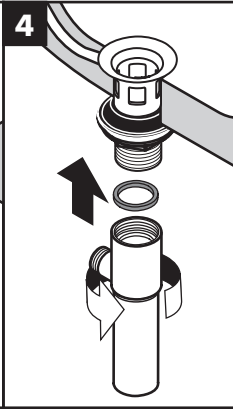
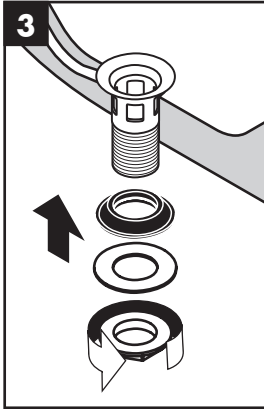
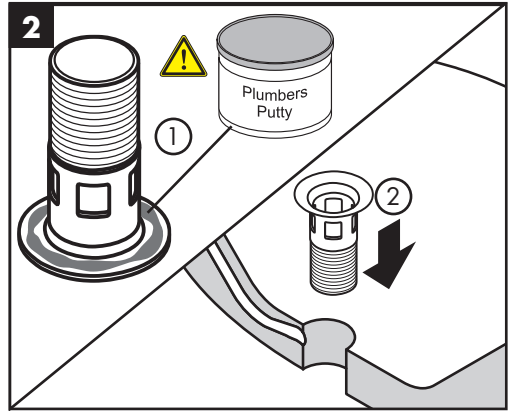
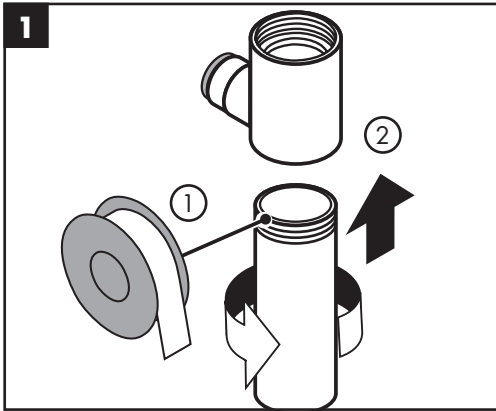


Reinstall the aerator.

Réinstallez l'aérateur.

Reinstale el aireador.

# Installation / Installation / Instalación



⚠ Petroleum-based plumbers putty can damage the surface of some sinks. Please consult the manufacturer of the sink regarding compatible sealants.

⚠ Les mastics de plomberie à base de pétrole peuvent endommager la surface de certains lavabos. Veuillez consulter le fabricant du lavabo pour connaître les scellants compatibles.

⚠ Masilla de petróleo-basó puede dañar la superficie de algún bañeras. Consulte por favor al fabricante del bañera con respecto a selladores aceptables.

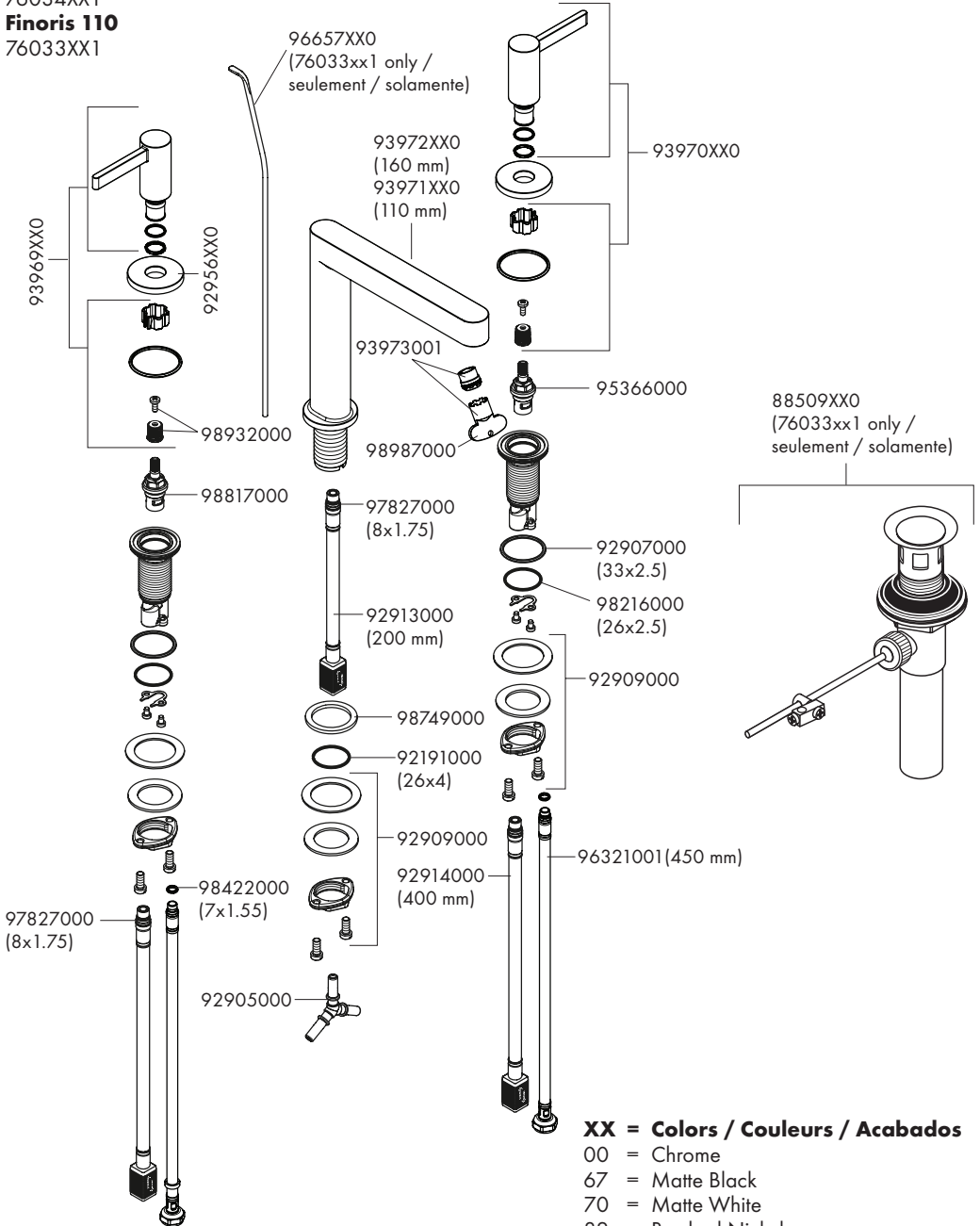
# Replacement Parts / Pièces détachées / Repuestos

## Finoris 160

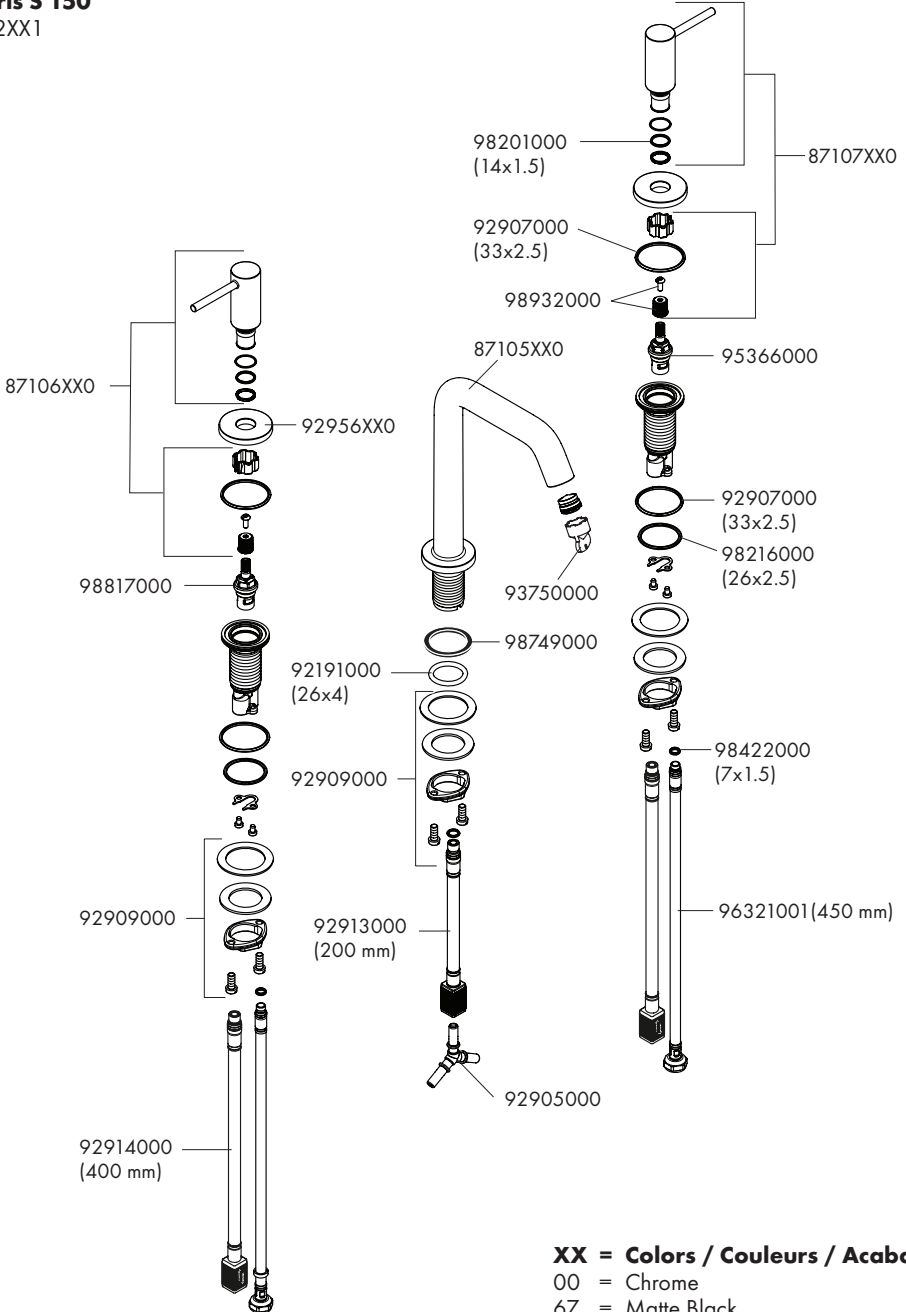
76034XX1

## Finoris 110

76033XX1



**Tecturis S 150**  
73332XX1



**XX = Colors / Couleurs / Acabados**

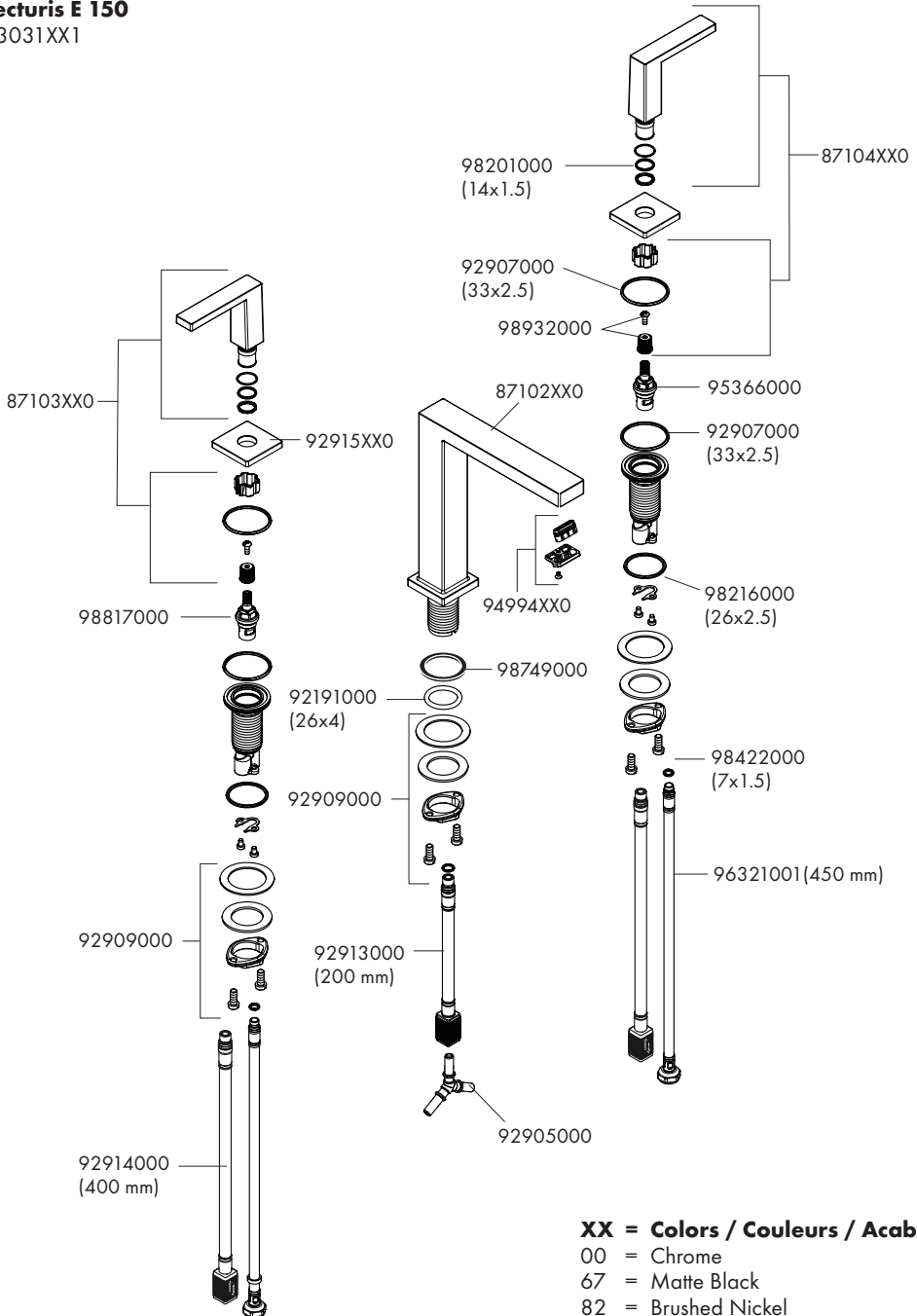
00 = Chrome

67 = Matte Black

82 = Brushed Nickel

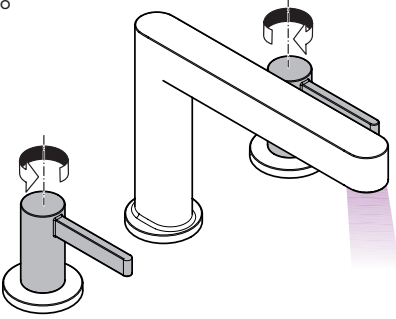


**Tecturis E 150**  
73031XX1

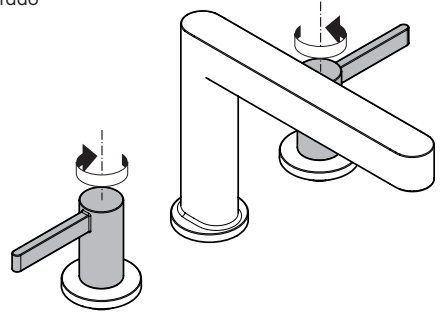


# User Instructions / Instructions de service / Manejo

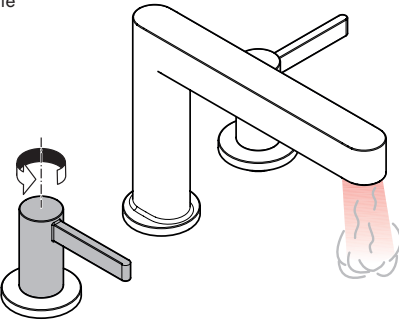
on  
ouvert  
abierto



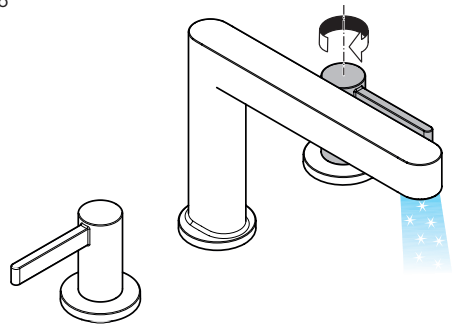
off  
fermé  
cerrado



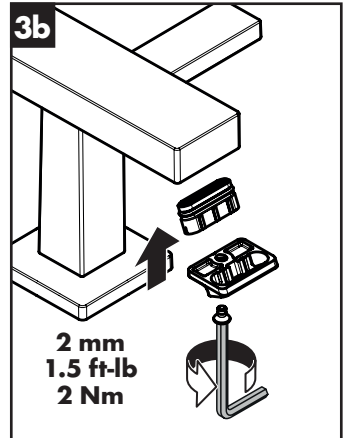
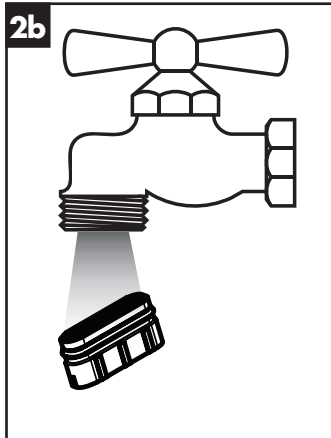
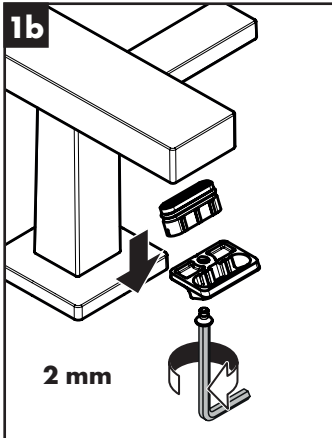
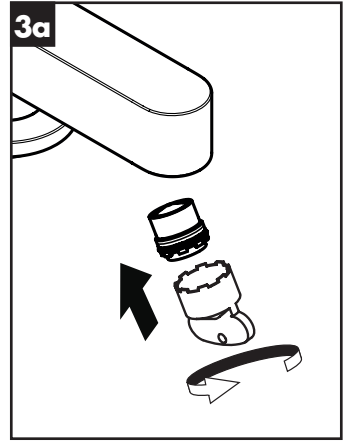
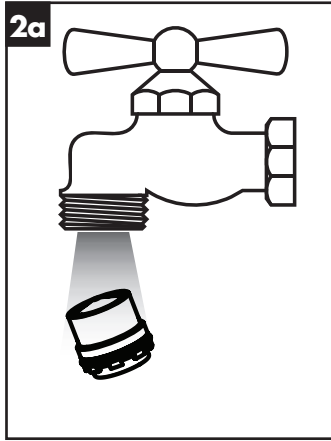
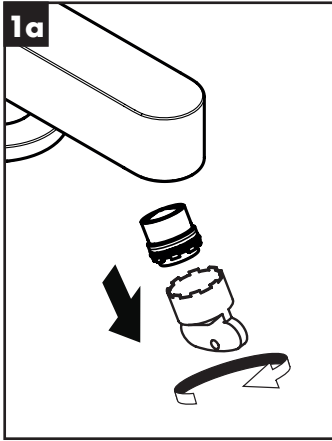
hot  
chaud  
caliente



cold  
froid  
frío



## Cleaning / Nettoyage / Limpieza



⚠ Refer to the Cleaning Recommendations on page 20 when selecting a cleaning agent for this product. Do not use cleaning products containing chlorine bleach, lye, hydrochloric acid, formic acid, acetic acid, or abrasives.

⚠ Reportez-vous aux recommandations pour le nettoyage à la page 20 au moment de sélectionner un agent de nettoyage pour ce produit. N'utilisez pas de produits de nettoyage contenant du chlore, du javellisant au chlore, de l'acide chlorhydrique, de l'acide formique, de l'acide acétique ou des abrasifs.

⚠ Consulte las Recomendaciones de Limpieza en la página 21 para seleccionar un agente de limpieza para este producto. No use productos de limpieza que contengan blanqueador con cloro, lejía, ácido clorhídrico, ácido fórmico, ácido acético o abrasivos.

## Cleaning Recommendation for Hansgrohe Products

---

Modern bathroom faucets, kitchen faucets and shower products are made from different materials to comply with the needs of the market with regard to design and functionality. To avoid damage to the product, it is necessary to take proper care of it.

### For best results:

- Prevent the buildup of mineral scale and /or soap residue by cleaning your Hansgrohe product(s) when needed.
- Select a cleaning agent specifically intended for the type of product.
- **Do not** use these types of cleaners as they will cause damage to your Hansgrohe product:
  - ✘ Any cleaning agent containing hydrochloric acid, formic acid, lye, or acetic acid.
  - ✘ Abrasive cleaning powders, pads, or brushes.
  - ✘ Steam cleaners.
  - ✘ "No rinse" cleaning agents.
- **Always** follow the instructions provided by the manufacturer of the cleaning agent.
- **Do not** mix cleaning agents, unless directed by the manufacturer.
- **Do not** spray cleaners directly onto the product as drops could enter openings and gaps and cause damage. When using spray cleaners, spray the cleaner onto a soft cloth or sponge.
- **Always** rinse your Hansgrohe product thoroughly with clear water and polish dry with a soft cloth after cleaning.

### Important

- Residue from soaps and shampoos can cause damage. Rinse the product with clean water after each use.
- Residue from basin/tub/tile cleaner can cause damage to faucets and fittings. Immediately rinse any overspray from the Hansgrohe product.
- **Do not** store any cleaning agents under your Hansgrohe product, such as in a vanity unit, as the fumes may damage the product.
- **Damage to the product caused by improper care or the use of improper cleaning agents is not covered by the warranty.**
- **If a component of the product is damaged, replace it to reduce the risk of personal injury, property damage or product failure.**

## Conseil de nettoyage pour les produits Hansgrohe

Les robinets pour les salles de bains et les cuisines modernes ainsi que les produits récents pour les douches se composent de matériaux différents afin de satisfaire aux besoins du marché en termes de conception et de fonctionnalité. Afin d'éviter d'endommager le produit, il est nécessaire d'en prendre soin.

### Pour de meilleurs résultats :

- Empêchez l'accumulation de tarte et/ou de résidu de savon en nettoyant votre produit Hansgrohe lorsque c'est nécessaire.
- Sélectionnez un produit de nettoyage spécifiquement prévu pour ce type de produit.
- **N'utilisez pas** ces types de nettoyeurs car ils peuvent endommager votre produit Hansgrohe :
  - ✘ Tout produit de nettoyage contenant de l'acide chlorhydrique, de l'acide formique, de la potasse ou de l'acide acétique.
  - ✘ Les poudres de nettoyage, les tampons ou les brosses abrasives.
  - ✘ Les nettoyeurs à vapeur.
  - ✘ Les produits de nettoyage « sans rinçage ».
- **Ne mélangez pas** les produits de nettoyage, à moins que cela soit indiqué par le fabricant.
- **Ne pulvérisiez pas** les nettoyeurs directement sur le produit car des gouttes pourraient entrer dans les ouvertures et les fentes et causer des dommages. Lorsque vous utilisez des nettoyeurs par pulvérisation, pulvérisez le nettoyeur sur un chiffon ou une éponge douce.
- Après le nettoyage rincer abondamment à l'eau claire pour éliminer intégralement les restes de détergent.

## Important

- Les residus de produits pour le corps comme les savons liquides, shampooings, gels de douche, teintures pour cheveux, parfums, après-rasage et vernis à ongles peuvent causer des détériorations. Rincez le produit avec de l'eau propre après chaque utilisation.
- Le résidu provenant des nettoyeurs pour cuvette/baignoire/carrelage peut endommager les robinets et les raccords de tuyauterie. Rincez immédiatement toute surpulvérisation sur le produit Hansgrohe.
- De même, il est interdit de stocker des détergents ou des produits chimiques sous les produits, par ex. dans un meuble sous lavabo, car les vapeurs qui s'en dégagent risquent d'abîmer les produits.
- **Les dommages au produit causés par un mauvais entretien ou par l'utilisation de produits de nettoyage inadéquats ne sont pas couverts par la garantie.**
- **Si un composant du produit est endommagé, remplacez-le pour réduire les risques de blessures, de dommages matériels ou de défaillances du produit.**

## Recomendación de limpieza para los productos de Hansgrohe

Hoy en día, las griferías de baño y de cocina así como duchas modernas se componen de materiales muy distintos para satisfacer las exigencias del mercado respecto al diseño y la funcionalidad. Para evitar daños y reclamaciones hay que tener en cuenta ciertos aspectos tanto en el uso como en su limpieza.

### Para obtener mejores resultados:

- Evite la acumulación de restos de jabón o sarro limpiando el producto Hansgrohe cuando sea necesario.
- Seleccione un agente de limpieza diseñado específicamente para el tipo de producto.
- **No** use estos tipos de limpiadores, ya que causarán daño a su producto Hansgrohe:
  - ✗ Agentes limpiadores que contengan ácido clorhídrico, fórmico, acético o lejía.
  - ✗ Polvos, paños o cepillos de limpieza abrasivos.
  - ✗ Limpiadores a vapor
  - ✗ Agentes de limpieza "sin enjuague".
- **Siempre** siga las instrucciones provistas por el fabricante del agente de limpieza.
- **No** mezcle los agentes de limpieza, a menos que esté indicado por el fabricante.
- **No** rocíe limpiadores directamente sobre el producto, ya que podrían caer gotas sobre las aberturas y espacios y causar daños. Cuando use limpiadores en spray, rocíe el limpiador sobre un paño suave o esponja.
- **Siempre** enjuague su producto Hansgrohe con agua limpia y séquelo y lístrelolo con un paño suave después de la limpieza.

### Importante

- Los residuos de productos de aseo como jabón líquido, champú, gel de ducha, tintes de pelo, perfumes, lociones de afeitado y esmalte de uñas pueden dañar también los materiales. Enjuague el producto con agua limpia después de cada uso.
- Los residuos de limpiadores para lavatorios, bañeras o azulejos pueden causar daño a los grifos y accesorios. Enjuague inmediatamente cualquier derrame que haya sobre el producto de Hansgrohe.
- Tampoco pueden generarse depósitos de productos de limpieza o químicos debajo de los productos, p. ej. en un armario de lavabo. De lo contrario, los vapores generados pueden dañar los productos.
- **Los daños que resulten de un cuidado inadecuado o uso de agentes de limpieza inadecuados no están cubiertos por la garantía.**
- **Si un componente del producto está dañado, reemplácelo para reducir el riesgo de lesiones personales, daños a la propiedad o fallas del producto.**

# Hansgrohe, Inc. Limited Warranty

Offering our customers the highest quality at all times is a fundamental part of the Hansgrohe, Inc. company philosophy. We offer consumers a limited warranty on our hansgrohe® and AXOR® branded products.

This warranty is limited to products manufactured by Hansgrohe, Inc. that are purchased from a Hansgrohe, Inc. authorized seller by a consumer in the United States or Canada after September 1, 2019, and installed in either the United States or in Canada.

## WARRANTY

Hansgrohe, Inc. warrants to the original consumer purchaser that hansgrohe and AXOR products will be free from defects in material and workmanship for as long as the original consumer purchaser owns both the product and the home in which the product was originally installed. For commercial purchasers, the warranty period is (a) one (1) year for hansgrohe products and (b) five (5) years for AXOR products, in each case from the date of purchase. The warranty period for products in the Rubbed Bronze, Matte Black and Matte White finishes are three (3) years from the date of purchase. This warranty is non-transferable.

## WHAT WE WILL DO

Hansgrohe, Inc., at its option, will replace any product or part of the product that proves defective in workmanship and/or material, under normal installation, use, service and maintenance. If Hansgrohe, Inc. is unable to provide a replacement part or product and repair is not practical or cannot be made in timely fashion, Hansgrohe, Inc. may elect to refund the purchase price in exchange for the return of the defective product. REPAIR OR REPLACEMENT (OR, IN LIMITED CIRCUMSTANCES, REFUND OF THE PURCHASE PRICE) AS PROVIDED UNDER THIS LIMITED WARRANTY IS THE EXCLUSIVE REMEDY OF THE PURCHASER.

## WHAT IS NOT COVERED BY THE WARRANTY

Because Hansgrohe, Inc. is unable to control the quality of hansgrohe or AXOR products sold by unauthorized sellers, unless otherwise prohibited by law, this warranty does not cover hansgrohe or AXOR products purchased from unauthorized sellers. Authorized sellers can be found on hansgrohe and AXOR branded websites.

Labor and other expenses for disconnection, deinstallation, or return of the product for warranty service (including but not limited to proper packaging and shipping costs), or for installation or reinstallation of the product are not covered by this warranty.

Hansgrohe, Inc. shall not be liable for any damage to the product resulting from

- reasonable wear and tear
- outdoor use
- misuse (including use of the product for an unintended application)
- freezing water
- excessive water pressure
- pipe corrosion in the home in which the product is installed

- abuse, neglect or improper or incorrectly performed installation, maintenance or repair, including the use of abrasive or caustic cleaning agents or “no-rinse” cleaning products.

This warranty does not cover: (i) accessories, connected materials and products, or related products not manufactured by Hansgrohe, Inc. (ii) any hansgrohe or AXOR product sold for display purposes or (iii) hansgrohe or AXOR products purchased from unauthorized sellers.

## WHAT YOU MUST DO TO OBTAIN WARRANTY SERVICE OR INFORMATION

Contact your retailer, or contact Technical Service at:

Hansgrohe, Inc.  
1492 Bluegrass Lakes Parkway  
Alpharetta, GA 30004  
Toll-free 800 -334- 0455

In requesting warranty service, you will need to provide:

1. The sales receipt or other evidence of the date and place of purchase.
2. A description of the problem.
3. Delivery of the product or the defective part, postage prepaid and carefully packed and insured, to:

Hansgrohe, Inc.  
1492 Bluegrass Lakes Parkway  
Alpharetta, GA 30004  
Toll-free 800 -334- 0455

When warranty service is completed, any repaired or replacement product or part will be returned to you postage prepaid.

REVISED SEPTEMBER 1, 2019.

**Limitation on Duration of Implied Warranties:** Some States do not allow limitations on how long an implied warranty lasts, so the below limitations may not apply to you. TO THE MAXIMUM EXTENT PERMITTED BY APPLICABLE LAW, ANY IMPLIED WARRANTY, INCLUDING THE IMPLIED WARRANTIES OF MERCHANTABILITY AND OF FITNESS FOR A PARTICULAR PURPOSE, IS LIMITED TO THE STATUTORY PERIOD OR THE DURATION OF THIS WARRANTY, WHICHEVER IS SHORTER.

**Limitation of Special, Incidental or Consequential Damages:** Some States do not allow the exclusion or limitation of incidental or consequential damages, so the below limitations and exclusions may not apply to you. TO THE MAXIMUM EXTENT PERMITTED BY APPLICABLE LAW, THIS WARRANTY DOES NOT COVER, AND HANSGRÖHE, INC. SHALL NOT BE LIABLE FOR, ANY SPECIAL, INCIDENTAL OR CONSEQUENTIAL DAMAGES (INCLUDING LABOR CHARGES TO REPAIR, REPLACE, INSTALL OR REMOVE THIS PRODUCT), WHETHER ARISING OUT OF BREACH OF ANY EXPRESS OR IMPLIED WARRANTY, BREACH OF CONTRACT, TORT, OR OTHERWISE. HANSGRÖHE, INC. SHALL NOT BE LIABLE FOR ANY DAMAGE TO THE PRODUCT RESULTING

---

FROM REASONABLE WEAR AND TEAR, OUTDOOR USE, MISUSE (INCLUDING USE OF THE PRODUCT FOR AN UNINTENDED APPLICATION), FREEZING WATER, EXCESSIVE WATER PRESSURE, PIPE CORROSION IN THE HOME IN WHICH THE PRODUCT IS INSTALLED, ABUSE, NEGLIGENCE OR IMPROPER OR INCORRECTLY PERFORMED INSTALLATION, MAINTENANCE OR REPAIR, INCLUDING THE USE OF ABRASIVE OR CAUSTIC CLEANING AGENTS OR "NO-RINSE" CLEANING PRODUCTS.

**Notice to residents of the State of New Jersey:** The provisions of this warranty, including its limitations, are intended to apply to the fullest extent permitted by the laws of the State of New Jersey.

This warranty gives you specific legal rights, and you may also have other rights which vary from state to state.

## PRODUCT INSTRUCTIONS AND QUESTIONS

Upon purchase or prior to installation, please carefully inspect your product for any damage or visible defect. Prior to installing, always carefully study the enclosed instructions on the proper installation and the care and maintenance of this product.

If you have questions at any time about the use, installation or performance of your product, or the Limited Warranty, please write us or call us toll-free at 800-334-0455.

---

**hansgrohe**

Hansgrohe, Inc. 1490 Bluegrass Lakes Parkway Alpharetta, GA 30004  
Tel. 800-334-0455 Fax 770-889-1783

**[www.hansgrohe-usa.com](http://www.hansgrohe-usa.com)**