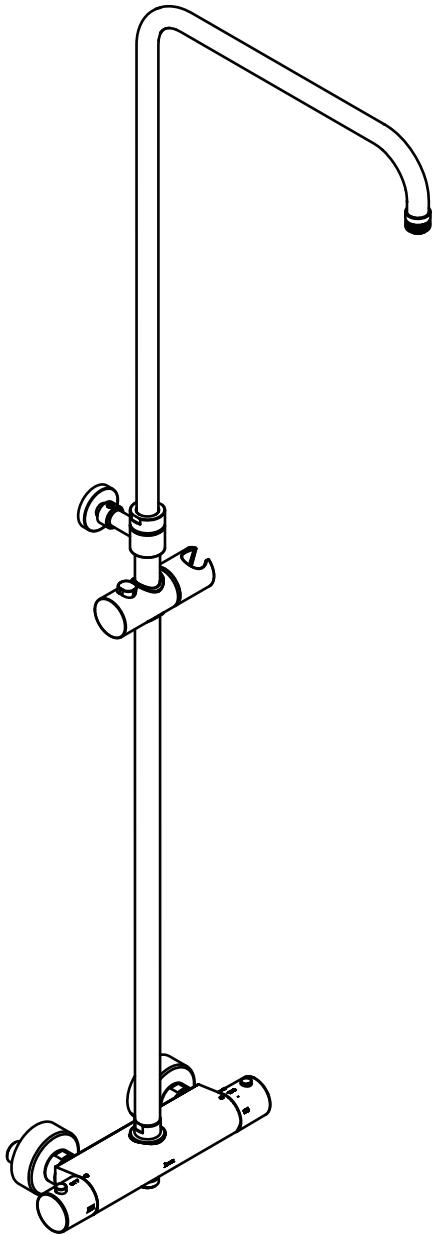


INSTALLATION GUIDE GUIDE D'INSTALLATION GUÍA DE INSTALACIÓN

EXPOSED WALL MOUNT THERMOSTATIC SHOWER WITH DIVERTER COLONNE DE DOUCHE THERMOSTATIQUE EXPOSÉE AVEC DÉVIATEUR ET SUPPORT À DOUCHETTE COULISSANT COLUMNA TERMOSTÁTICA DE INSTALACIÓN EN LA PARED CON DESVIADOR



HELPFUL TOOLS

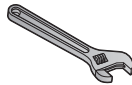
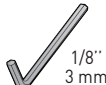
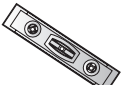
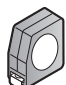

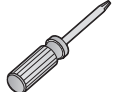



For safety and ease of installation, the use of these helpful tools is recommended.

OUTILS UTILES

Pour des raisons de sécurité et de facilité d'installation, l'utilisation de ces outils utiles est recommandée.

HERRAMIENTAS ÚTILES

Por seguridad y facilidad de instalación, se recomienda el uso de estas útiles herramientas.

 <p>Adjustable Wrench Clé ajustable Llave ajustable</p>	 <p>Hex Wrench Clé hexagonale Llave Hexagonal</p>	 <p>Level Niveau Nivel</p>	 <p>Tape Measure Ruban à mesurer Cinta métrica</p>	 <p>Thermometer Thermomètre Termómetro</p>
 <p>Phillips Screwdriver Tournevis Phillips Destornillador Phillips</p>	 <p>Thread Seal Tape Ruban pour joints filetés Cinta para sellar roscas</p>	 <p>Drill Perceuse Taladro</p>	 <p>Pencil Crayon Lápiz</p>	

For warranty or additional information, contact:

U.S.A.
houseofrohl.com/support
1-800-777-9762

QUEBEC / MARITIMES / WESTERN CANADA
QUÉBEC / MARITIMES / OUEST CANADIEN
QUEBEC / MARITIMOS / CANADA OCCIDENTAL
houseofrohl.ca/support
1-866-473-8442

ONTARIO
houseofrohl.ca/support
1-800-287-5354

Riobel

PERRIN & ROWE
LONDON



victoria ⊕ albert®

ROHL

Parts List

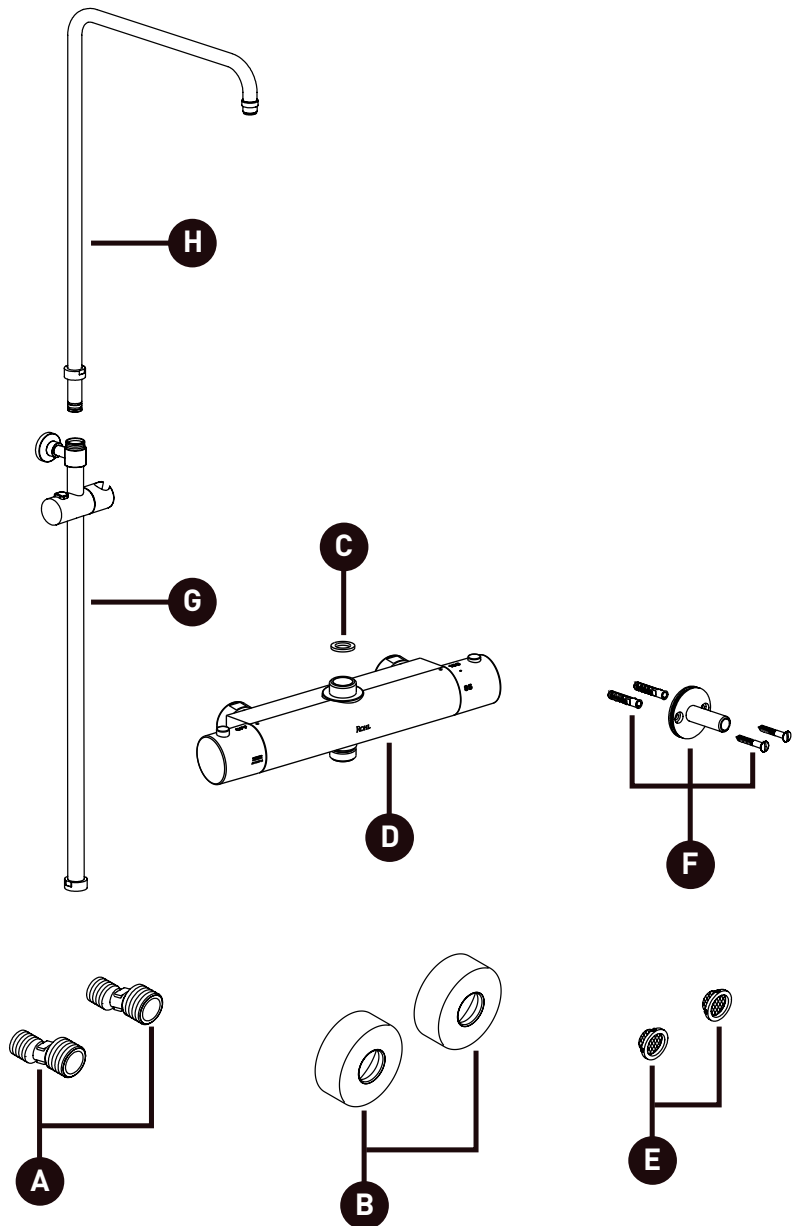
- A. Inlet elbow
- B. Rosette
- C. Gasket
- D. Faucet body
- E. Screen gasket
- F. Fixing kit
- G. Bottom shower pipe
- H. Upper shower pipe

Liste des pièces

- A. Raccord d'entrée
- B. Rosace
- C. Joint d'étanchéité
- D. Corps du robinet
- E. Joint filtre
- F. Quincaillerie de fixation
- G. Tuyau de douche inférieur
- H. Tuyau de douche supérieur

Lista de piezas

- A. Codo de entrada
- B. Roseta
- C. Empaque
- D. Cuerpo de mezclador
- E. Junta de pantalla
- F. Kit de fijación
- G. Tubo de ducha inferior
- H. Tubo de ducha superior



⚠ CAUTION — TIPS FOR REMOVAL OF OLD FAUCET:
Always turn water supply OFF before removing existing faucet or disassembling the valve. Open faucet handle to relieve water pressure and ensure that complete water shut-off has been accomplished.

ATTENTION — CONSEILS POUR LE RETRAIT DE L'ANCIEN ROBINET:
Toujours couper l'alimentation en eau avant de retirer ou de démonter le robinet. Ouvrir le robinet pour libérer la pression d'eau et pour s'assurer que l'alimentation en eau a bien été coupée.

PRECAUCIÓN — CONSEJOS PARA CAMBIAR LA LLAVE MEZCLADORA:
Siempre CIERRE la toma de agua antes de quitar la llave existente o desmontar la válvula. Abra la llave para liberar la presión, y asegúrese de que esté bien cerrada el agua.

Icon Legend/ Légende des icônes/ Leyenda de Iconos/



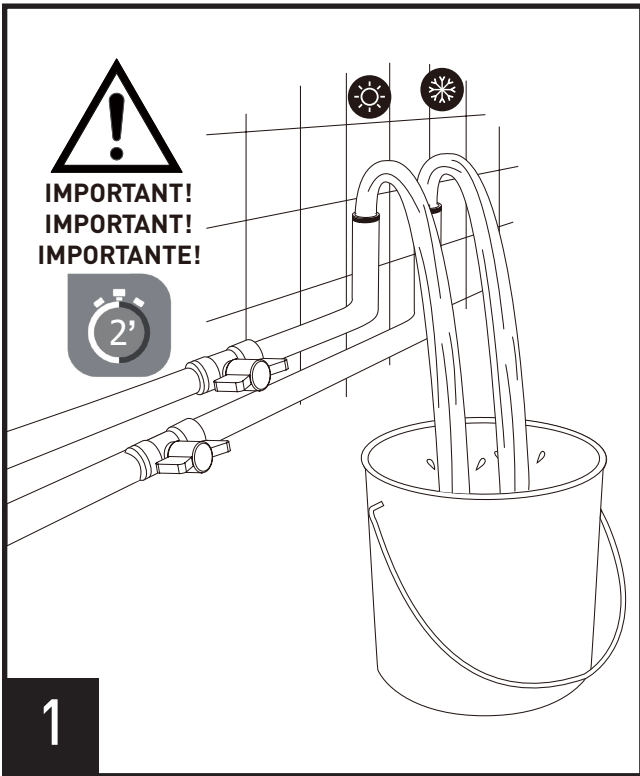
Warning
Avertissement
Advertencia



Above sink
Au-dessus du lavabo
Encima del lavabo



Below sink
En dessous du lavabo
Debajo del fregadero



1. Flush hot and cold water lines before faucet installation.

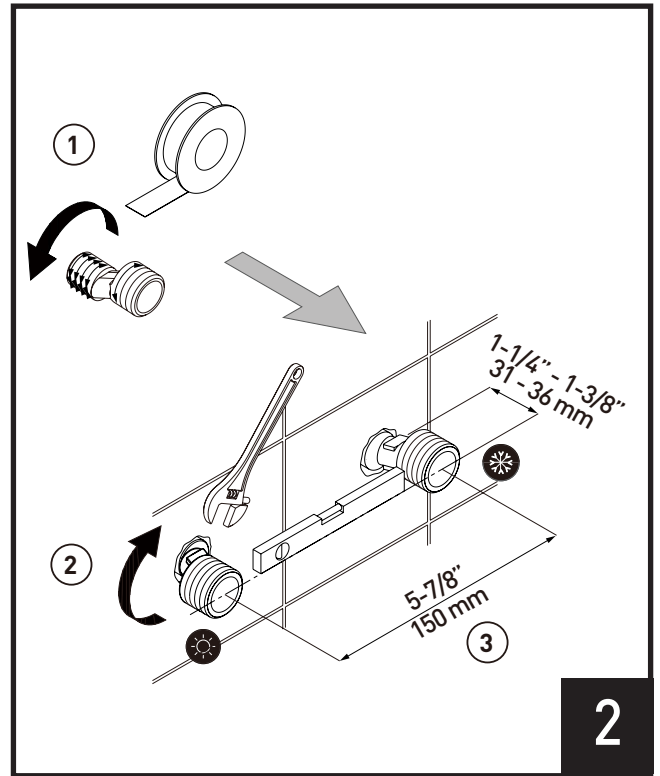
2. Turn hot and cold water off to continue installation.

1. Rincer les conduites d'eau chaude et d'eau froide avant l'installation du robinet.

2. Fermer l'eau chaude et l'eau froide pour continuer l'installation.

1. Purgue las tuberías dejando correr el agua antes de la instalación.

2. Cierre el agua caliente y fría para continuar la instalación.



1. Flush hot and cold water lines before faucet installation.

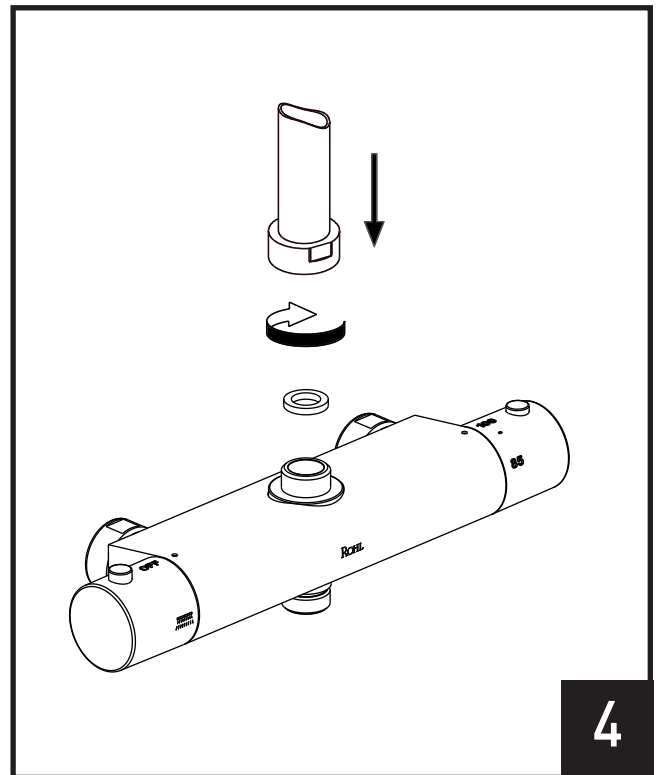
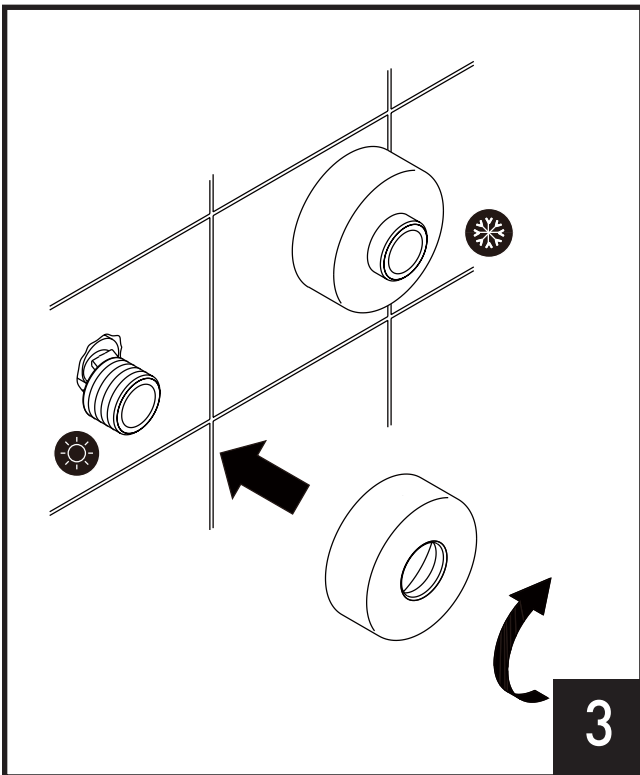
2. Turn hot and cold water off to continue installation.

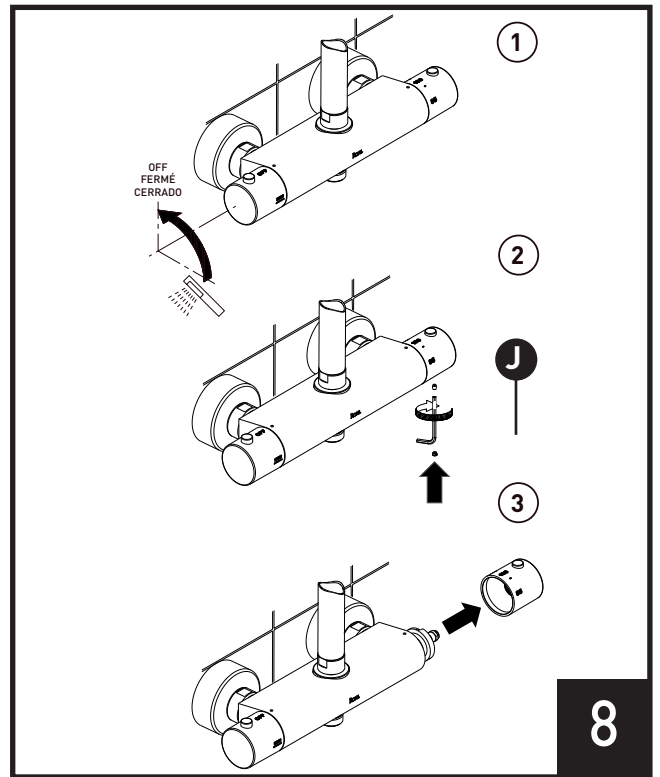
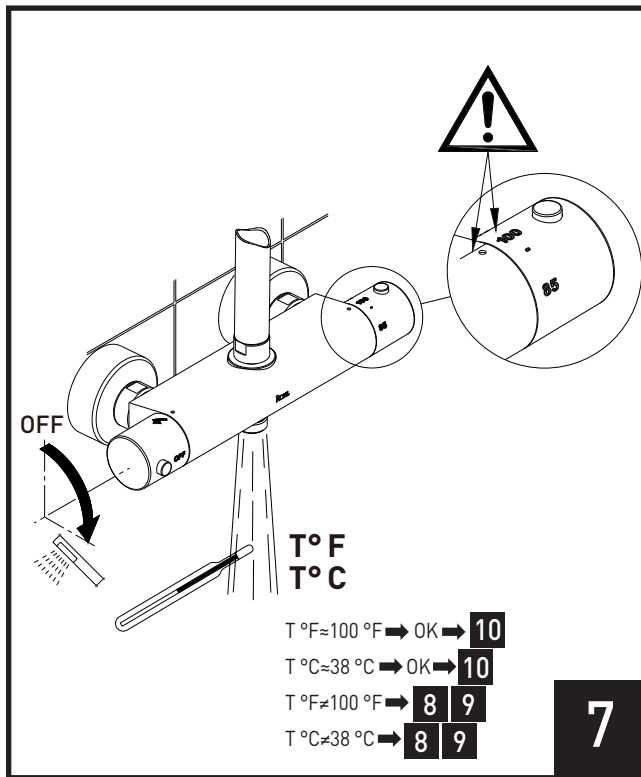
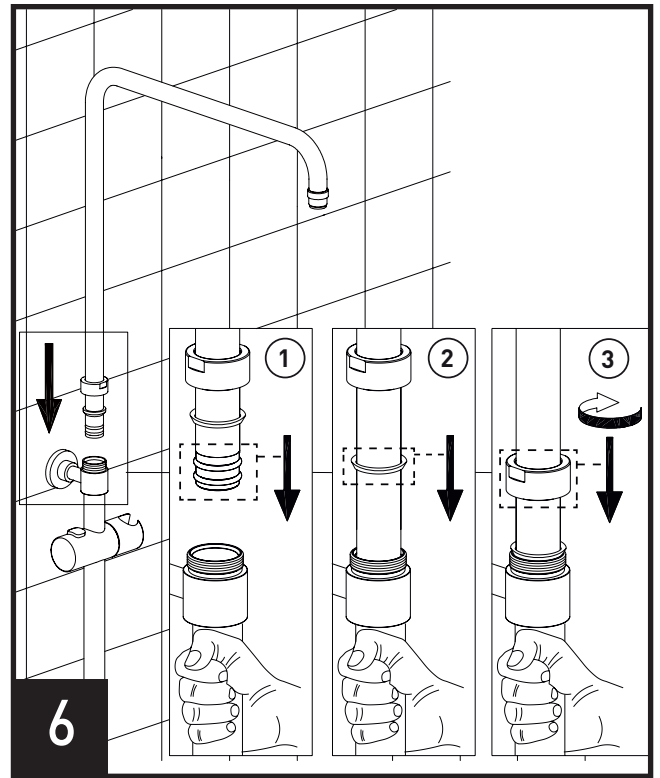
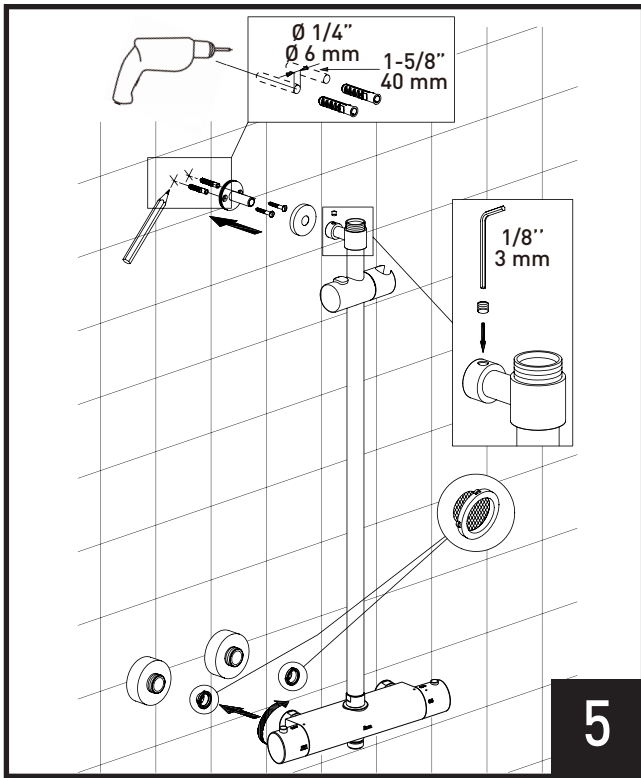
1. Rincer les conduites d'eau chaude et d'eau froide avant l'installation du robinet.

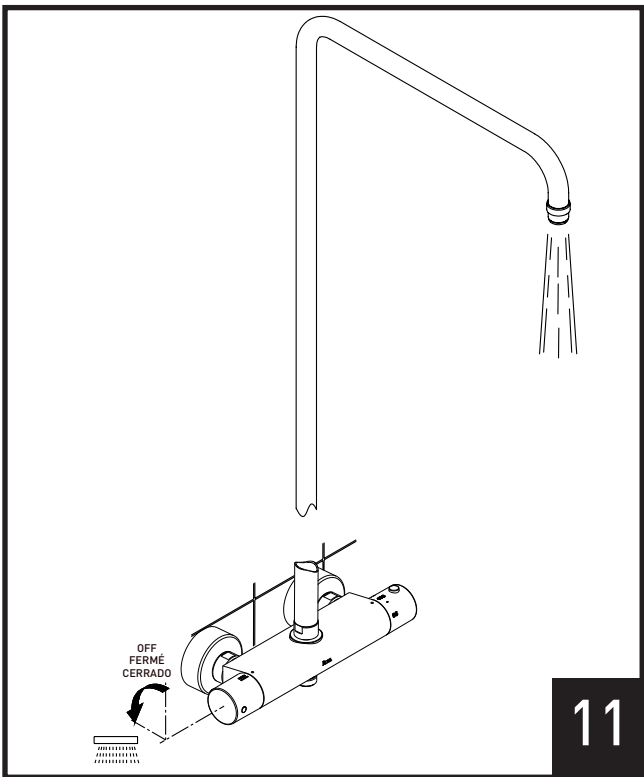
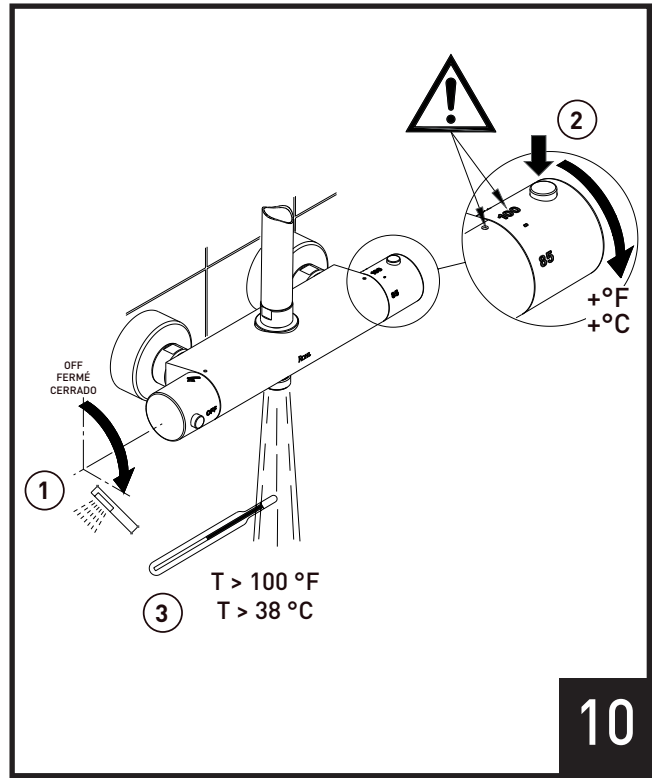
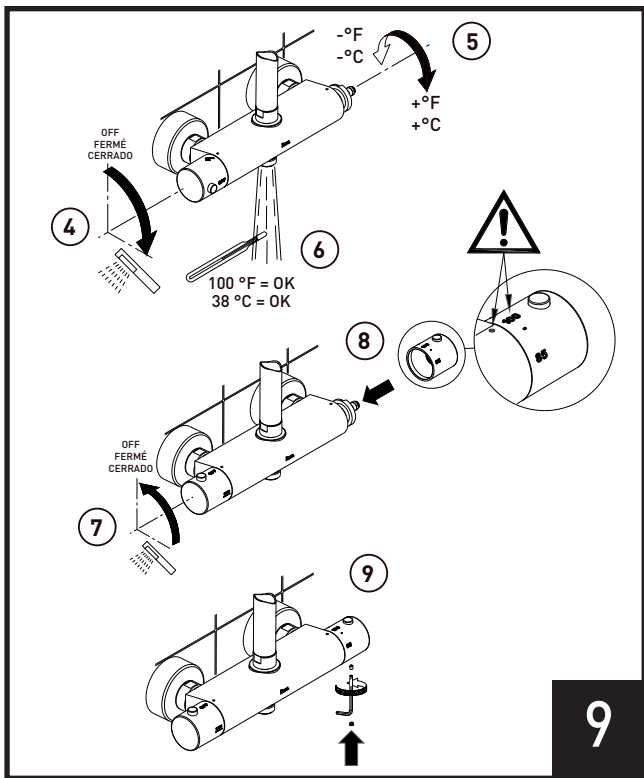
2. Fermer l'eau chaude et l'eau froide pour continuer l'installation.

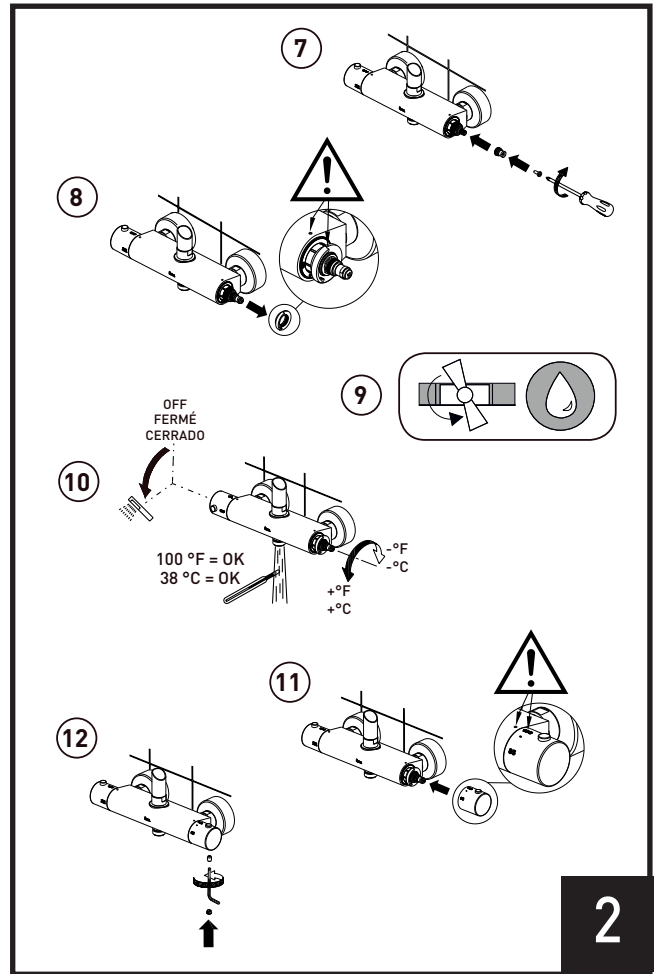
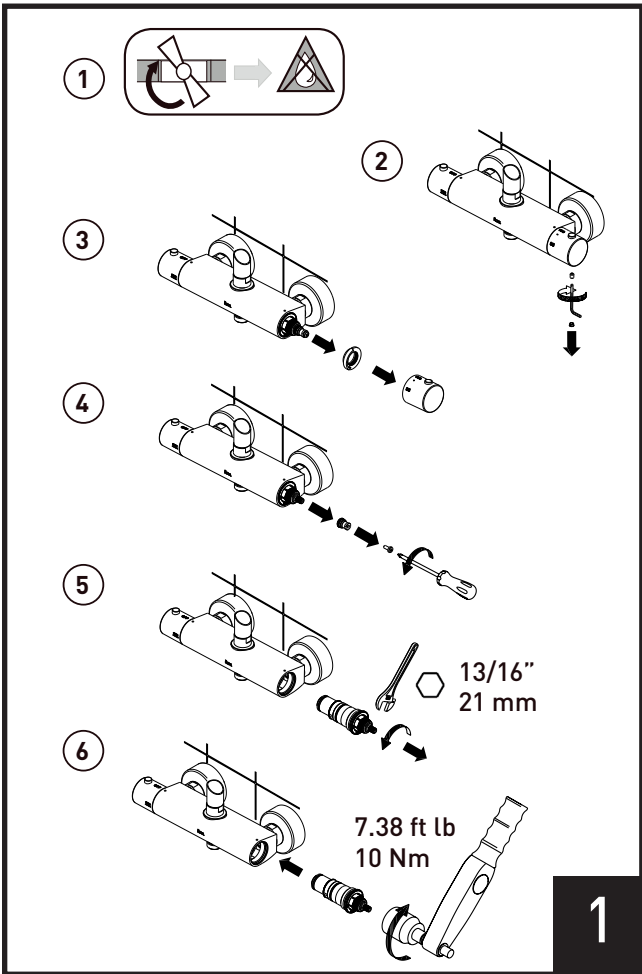
1. Purgue las tuberías dejando correr el agua antes de la instalación.

2. Cierre el agua caliente y fría para continuar la instalación.









For warranty or additional information, contact:

U.S.A.
houseofrohl.com/support
1-800-777-9762

QUEBEC / MARITIMES / WESTERN CANADA
QUÉBEC / MARITIMES / OUEST CANADIEN
QUEBEC / MARITIMOS / CANADA OCCIDENTAL
houseofrohl.ca/support
1-866-473-8442

ONTARIO
houseofrohl.ca/support
1-800-287-5354

Riobel

PERRIN & ROWE
LONDON



victoria ⊕ albert®

ROHL