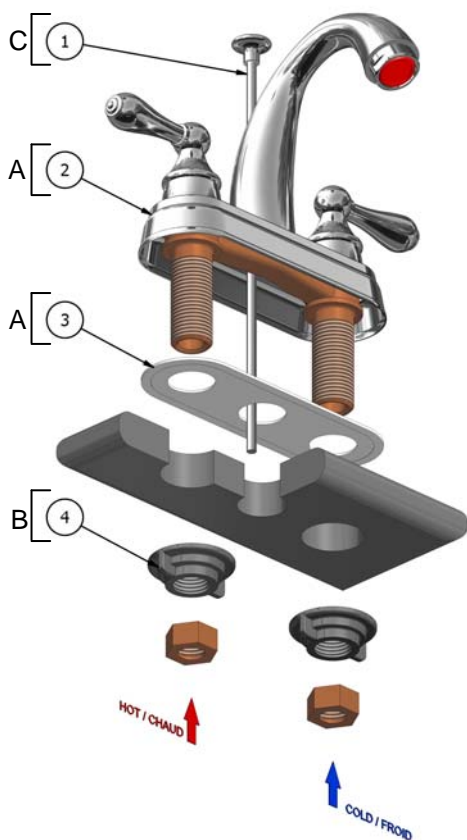


## Installation guide for 4" center set lavatory faucet

- A. Insert faucet assembly (2) in the lavatory holes with the plastic plate (3) in between.
- B. From under the lavatory, screw the plastic nuts (4) on the threaded connector of the faucet assembly (2).
- C. Slide the pop-up rod (1) through the spout.
- D. Mount the pop-up drain assembly. (Refer to the corresponding section in this guide.)
- E. Connect the water supplies to the spindles, hot on the left side and cold on the right side.
- F. Check all joints for leaks.

## Procédure de montage pour robinet 4"

- A. Insérer l'assemblage du robinet (2) dans les trous du lavabo avec la plaque de plastique (3) entre le lavabo et la base du robinet (2).
- B. Sous le lavabo, visser les écrous de plastique (4) sur les connections filetées de l'assemblage du robinet (2).
- C. Glisser la tige de drain de vidange (1) dans le trou approprié sur le bec.
- D. Effectuer l'assemblage du drain de vidange. (Référez-vous à la section correspondante dans le guide d'installation)
- E. Effectuer le branchement des conduites d'eau, chaude à gauche et froide à droite.
- F. Faites une vérification des jonctions pour détecter toutes fuites.



## Installation guide for 4" center set lavatory faucet Guide d'installation pour robinet de lavabo 4"

### TORONTO

11, Cidermill ave. Unit 5  
Concord (Ontario)  
L4K 4B6  
Tel.: 905-760-9009  
1-888-287-5354  
Fax: 905-760-1292

### UNITED STATES

Tel.: 1-866-473-8442  
Fax: 1-866-909-8442

[www.riobel.ca](http://www.riobel.ca)  
[Info@riobel.ca](mailto:Info@riobel.ca)

### MONTRÉAL

820, rue Nobel  
St-Jérôme (Québec)  
J7Z 7A3  
Tél. : 450-432-0442  
1-866-473-8442  
Télec. : 450-432-1095

### Warranty

This **Riobel** product includes a Limited lifetime warranty on the finish and all working parts and is guaranteed from the initial purchase date against all manufacturing defects. The warranty offered on our products will be honored only if the installation is made by a certified master plumber. The warranty does not cover:

- installation or removal charges;
- normal wear of the components;
- units that have not been installed according to the manufacturer's instructions and in conformity with the rules, codes and laws currently governing plumbing installation;
- all problems resulting of improper care or use of inappropriate cleaning products. Do not use acid detergents, abrasive sponges, metallic pads, alcohol-based detergents, disinfectants or other solvents.
- damages caused by hard water, calcareous deposits or sediments.

In case of any problems, the defective parts must be returned correctly packaged with the original proof of purchase to your original retailer. Only **Riobel inc.** can decide to replace a defective product; or if not available, the defective product will be replaced by a similar one. This warranty is applicable to the original buyer as long as he owns the property, with proof of purchase and it is not transferable. This warranty does not cover any labor costs and/or any damages caused during the installation, the reparation or the replacement, nor accidental or collateral damages. **Riobel inc.** does not offer warranty on their products as for merchant value specific warranty of any particular use, explicit or implicit statutory or tacit other than foreseen above.

### Garantie

La robinetterie **Riobel** que vous venez d'acquérir possède une garantie à VIE limitée sur les pièces et la finition à partir de la date d'achat contre tous vices de fabrication. La garantie offerte sur nos produits ne sera honorée que si l'installation est effectuée par un maître plombier certifié. La garantie ne couvre pas :

- les frais d'installation ou de désinstallation ;
- l'usure normale des composantes ;
- l'unité qui n'a pas été installée selon les instructions du manufacturier et qui ne respecte pas les codes et les lois en vigueur régissant un tel travail ;
- les problèmes résultant d'un mauvais entretien ou de l'utilisation de produit d'entretien inadéquat. Ne pas utiliser les détergents acides, les éponges abrasives, les tampons métalliques, les détersifs à base d'alcool, les désinfectants ou autres solvants ;
- les dommages causés par des eaux dures, des dépôts de calcaires ou de sédiments.

En cas de problèmes, il est impératif de retourner la pièce correctement emballée ainsi que la preuve d'achat à votre détaillant initial. Seul **Riobel inc.** est habilité à décider du remplacement des pièces reconnues défectueuses par un produit identique ou comparable, si non disponible. La garantie s'applique seulement au consommateur (acheteur original avec preuve d'achat), aussi longtemps qu'il sera propriétaire de la maison, et n'est pas transférable. Cette garantie ne couvre pas les frais de main-d'œuvre engagés et/ou les dommages survenus lors de l'installation, la réparation ou le remplacement, ni les dommages accidentels ou indirects. **Riobel inc.** n'accorde, pour ses produits, aucune garantie de valeur marchande, aucune garantie spécifique pour un usage particulier, ni aucune garantie expresse ou implicite, tacite ou statuaire autre que celle prévue ci-dessus.

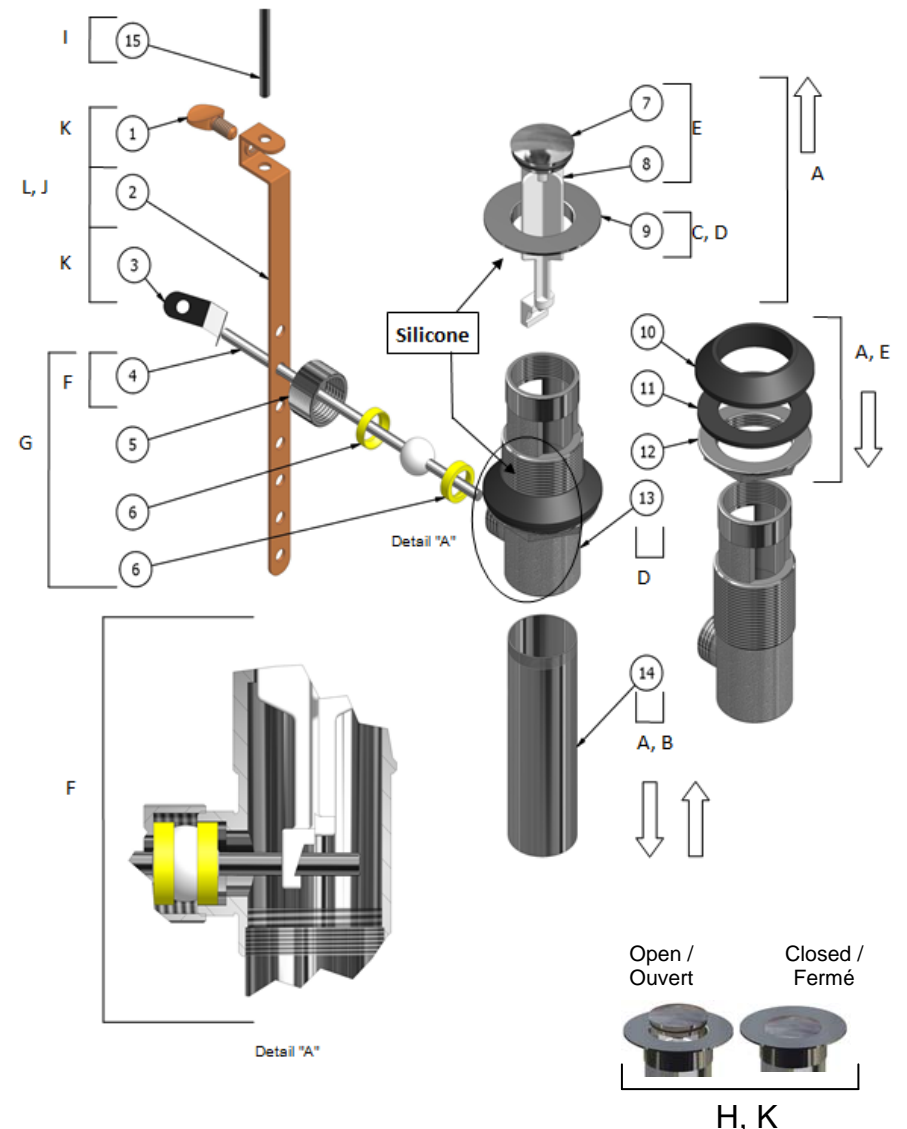
## Pop-up drain assembly (P170)

- A. Unscrew the top ring (9) from the assembly and move down the tightening nut (12) and both gaskets (10 & 11). Remove the 1 ¼" [32 mm] connection pipe (14).
- B. Apply Teflon tape on the threaded part of the connection pipe (14) and screw it on the body of the drain (13).
- C. Put some silicone on the flat part under the top ring (9).
- D. From under the lavatory, insert the body of the drain (13) into the drain hole of the lavatory and screw on the top ring (9) completely.
- E. Under the lavatory, align the pop-up mechanism hole with the pop-up rod (15) hand screw the tightening nut (12). Water tightness must be done with silicone, not by over tightening nut (12).
- F. Insert the drain valve (7) and the valve guide (8) into the body of the drain (13) and at the same time insert the rod of the valve (4) into the valve guide hole (8) from the exterior of the body of the drain (13). (Beware; the ball of the valve rod (4) has to fit in the plastic ring (6)).
- G. Insert the second plastic ring (6) and the assembly nut (5) onto the valve rod (4) and screw completely.
- H. Place the valve (7) in the on position. (Valve rod on down position).
- I. Place the perforated rod (2) by inserting the coupling section onto the pop-up rod (15).
- J. Depending on the height and the distance, place in the appropriate hole. If necessary, bend the perforated rod (2).
- K. When the adjustment is finished (try and correct if necessary) tighten the coupling screw (1) and secure the perforated rod with the lock bracket (3).

## Assemblage du drain automatique (P170)

- A. Dévisser l'anneau du dessus du drain (9) de l'assemblage et descendre la noix de serrage (12) et les joints d'étanchéité (10 et 11) jusqu'au bas, puis dévisser le tuyau de raccordement de 1 ¼" [32 mm] (14).
- B. Appliquer du ruban de téflon sur la partie filetée du tuyau de raccordement (14) et visser dans le corps du drain (13).
- C. Appliquer du silicone sous la partie plate de l'anneau du dessus (9) ainsi que sur la partie fileté du corps (13).
- D. Sous le lavabo, insérer le corps du drain (13) dans le trou de vidange du lavabo puis visser l'anneau du dessus (9) jusqu'au bout.
- E. Finir l'assemblage Sous le lavabo. Prendre soin d'aligner la prise du mécanisme avec la tige de vidange (15) puis visser la noix de serrage à la main et serrer légèrement (12). L'étanchéité doit se faire à l'aide du silicone et non par un serrage excessif de la noix d'assemblage (12).
- F. Insérer le clapet du drain (7) et son guide (8) dans le corps du drain (13), en même temps, insérer la tige de clapet (4) dans le trou du guide de clapet (8). (Attention la bille de la tige de clapet (4) doit s'asseoir dans l'anneau de plastique (6)).
- G. Insérer le deuxième anneau de plastique (6) et l'écrou d'assemblage (5) sur la tige de clapet (4) et visser jusqu'au bout.
- H. Placer en position ouvert le clapet du drain (7). (Tige de clapet vers le bas).
- I. Placer la tige perforée (2) en insérant la partie d'accouplement de celle-ci sur la tige de vidange (15).
- J. Selon la distance et la hauteur placer la tige perforée dans le trou approprié, au besoin plier la tige perforée (2).
- K. Une fois l'ajustement terminé (avec essai et erreur sur l'ouverture et la fermeture du clapet (7)), serrer la vis d'accouplement (1) et sécuriser la tige perforée à l'aide de la lamelle trouée (3).

## Pop-up drain assembly (P170) / Assemblage du drain automatique (P170)



You need / Vous avez besoin:

