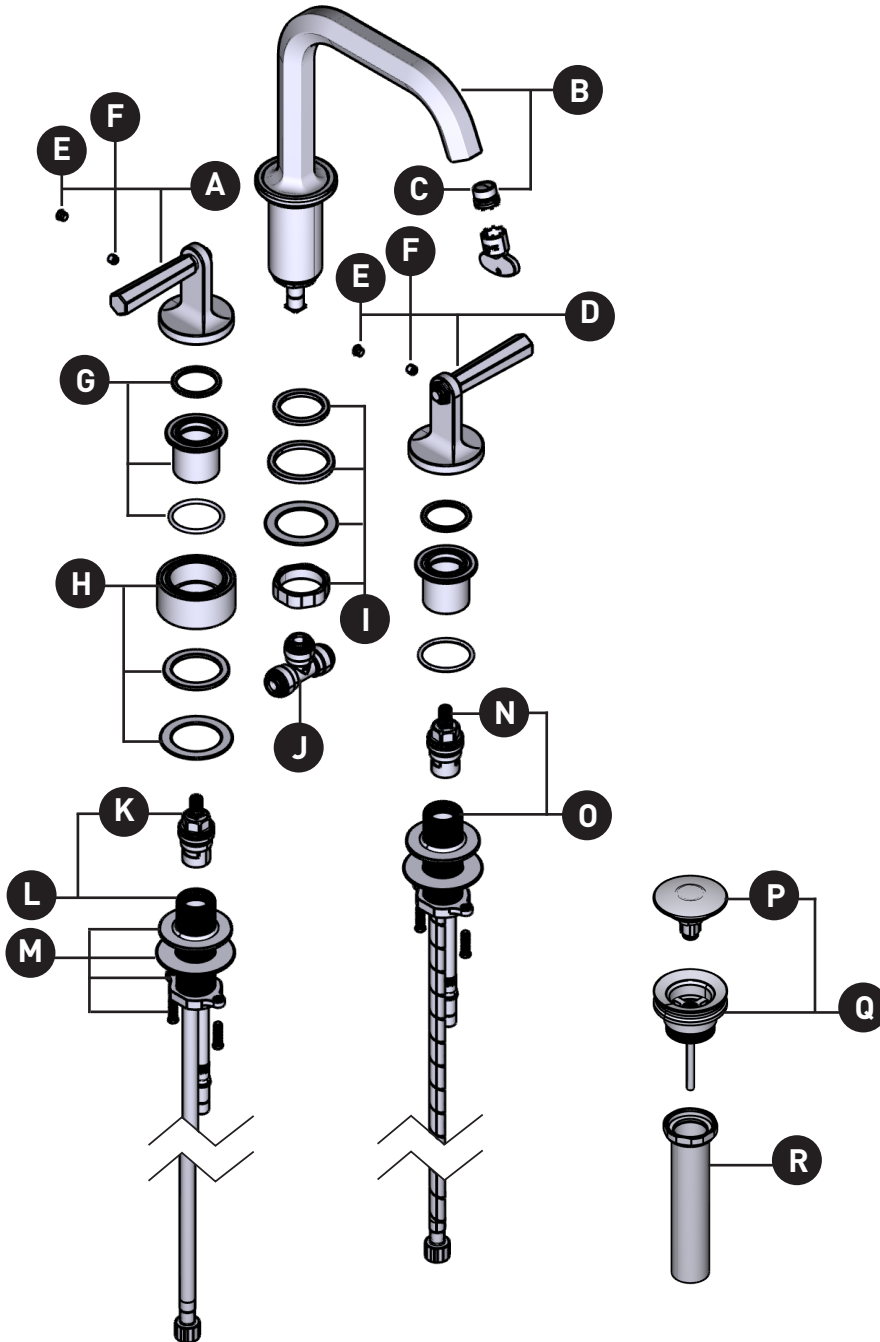


ORDER BY PART NUMBER

ILLUSTRATED PARTS

MD09D3LM
MODELLE™

Widespread Lavatory Faucet
With C-Spout



| ID | Kit Number |
|----|--|
| *A | 220245 |
| *B | 221432 |
| C | 16 003138 |
| *D | 220193 |
| E | 218165 |
| F | 220183 |
| G | 220196 (x2) |
| H | 16 003886 (Optional Mounting, used for deck thickness less than 1-1/4") (x2) |
| I | 16 002060 |
| J | 7328 |
| K | 401-079 (Hot) |
| L | 0520-R (Hot) |
| M | 7460 |
| N | 401-080 (Cold) |
| O | 0520-B (Cold) |
| *P | 16 001357 |
| *Q | 16 001356 |
| R | 16 003014 |

*Specify finish when ordering.

For warranty or additional information, contact:

U.S.A.
houseofrohl.com/support
1-800-777-9762

QUEBEC / MARITIMES / WESTERN CANADA
QUÉBEC / MARITIMES / OUEST CANADIEN
QUEBEC / MARITIMOS / CANADA OCCIDENTAL
houseofrohl.ca/support
1-866-473-8442

ONTARIO
houseofrohl.ca/support
1-800-287-5354

Riobel

PERRIN & ROWE
LONDON



victoria ⊕ albert®

ROHL

Schaub

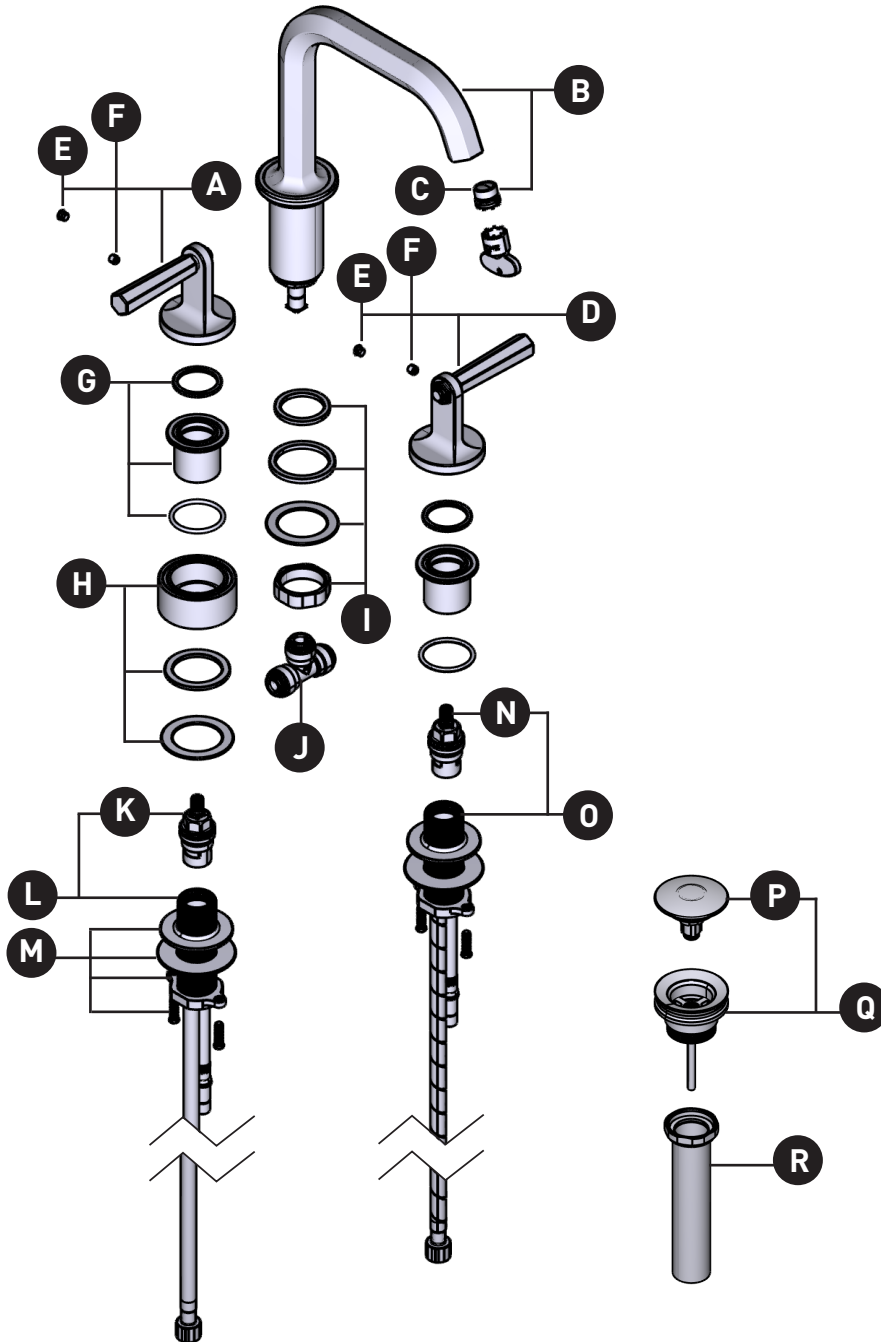
EMTEK

VEUILLEZ EFFECTUER VOTRE COMMANDE
PAR NO DE RÉFÉRENCE

ILLUSTRATIONS DES PIÈCES

MD09D3LM MODELLE^{MC}

Robinet de lavabo 8"
avec bec en C



| ID | Référence du kit |
|----|--|
| *A | 220245 |
| *B | 221432 |
| C | 16 003138 |
| *D | 220193 |
| E | 218165 |
| F | 220183 |
| G | 220196 (x2) |
| H | 16 003886 (Montage optionnel, doit être utilisée avec une plaque de comptoir d'une épaisseur inférieure à 1-1/4 po) (x2) |
| I | 16 002060 |
| J | 7328 |
| K | 401-079 (Chaud) |
| L | 0520-R (Chaud) |
| M | 7460 |
| N | 401-080 (Froid) |
| O | 0520-B (Froid) |
| *P | 16 001357 |
| *Q | 16 001356 |
| R | 16 003014 |

*Préciser le fini souhaité lors de la commande.

Si vous souhaitez obtenir de l'information supplémentaire à propos de la garantie ou de tout autre élément, communiquez avec :

U.S.A.
houseofrohl.com/support
1-800-777-9762

QUEBEC / MARITIMES / WESTERN CANADA
QUÉBEC / MARITIMES / OUEST CANADIEN
QUEBEC / MARITIMOS / CANADA OCCIDENTAL
houseofrohl.ca/support
1-866-473-8442

ONTARIO
houseofrohl.ca/support
1-800-287-5354

Riobel

PERRIN & ROWE
LONDON



victoria ⊕ albert®

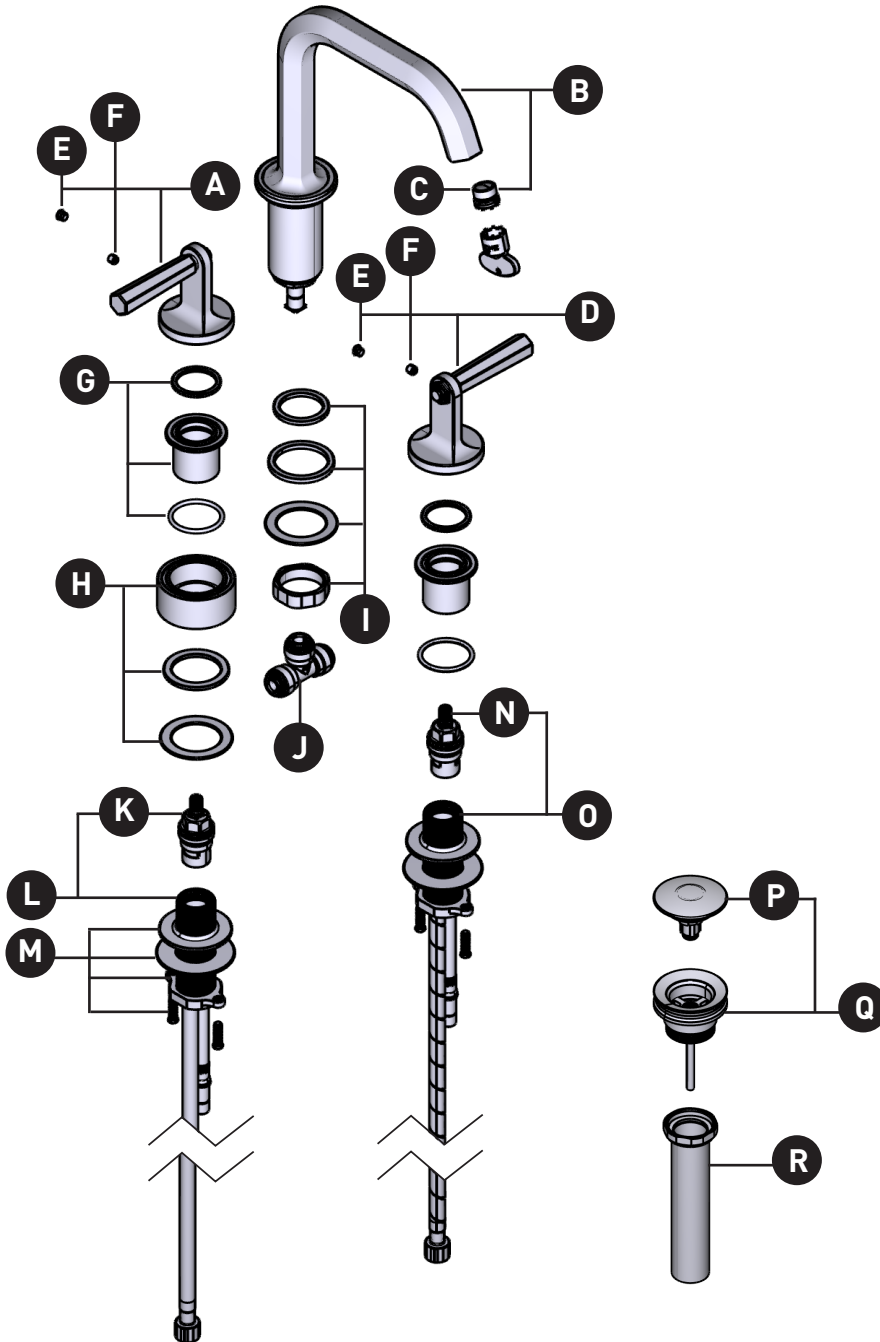
ROHL

Schaub

EMTEK.

PEDIR POR NÚMERO DE REFERENCIA

PIEZAS ILUSTRADAS

MD09D3LM
MODELLE™Grifo de lavatorio bimando
con pico en C

| ID | Referencia del kit |
|----|---|
| *A | 220245 |
| *B | 221432 |
| C | 16 003138 |
| *D | 220193 |
| E | 218165 |
| F | 220183 |
| G | 220196 (x2) |
| H | 16 003886 (Montaje opcional, utilizado para un mostrador con un espesor inferior a 1-1/4") (x2) |
| I | 16 002060 |
| J | 7328 |
| K | 401-079 (Caliente) |
| L | 0520-R (Caliente) |
| M | 7460 |
| N | 401-080 (Fría) |
| O | 0520-B (Fría) |
| *P | 16 001357 |
| *Q | 16 001356 |
| R | 16 003014 |

*Favor de especificar el acabado al hacer el pedido.

Para preguntas sobre la garantía o para obtener más información, favor de comunicarse con:

U.S.A.
houseofrohl.com/support
1-800-777-9762

QUEBEC / MARITIMES / WESTERN CANADA
QUÉBEC / MARITIMES / OUEST CANADIEN
QUEBEC / MARITIMOS / CANADA OCCIDENTAL
houseofrohl.ca/support
1-866-473-8442

ONTARIO
houseofrohl.ca/support
1-800-287-5354

Riobel

PERRIN & ROWE
LONDON

victoria ⊕ albert®

ROHL

Schaub

EMTEK.