



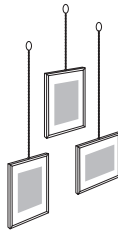
FOTOCHAIN
Photo Display
Cadre photo multi-vues
Marco multi-fotos
Multi foto display
Porta-retrato
Design/Diseño: Moé Takemura
umbra.com

A



x3

B

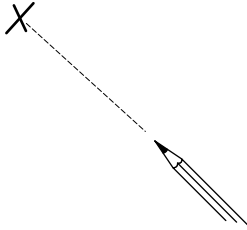


x1

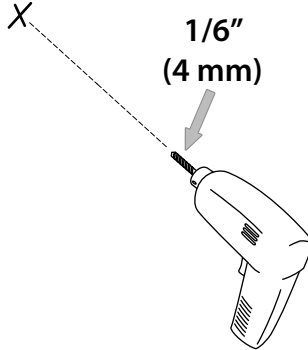


1/4"
(6 mm)

1



2



3

