

取扱説明書

この度は、当社製品をお買い上げいただき、誠にありがとうございます。ご使用前に下記の注意をよく読み、正しい方法でご使用ください。なお、この説明書はお読みになった後も大切に保管してください。



- 蓋の上に重いものや熱いものを置いたり、座ったりしないでください。
- 傾斜及び段差のある不安定な場所を避け、平坦な屋内に設置してください。
- お子さまが製品を転がして遊ばないようにご注意ください。

⚠ 使用上のご注意

※転倒・落下・ケガ・破損・変形・変色・接地面のキズ・さび等の原因となりますので、以下の点にはご注意ください。

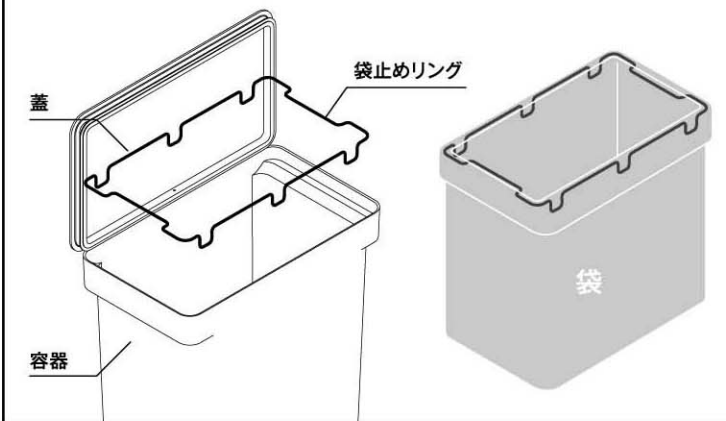
- 製品本来の用途以外のご使用はお止めください。
- 液体物を直接入れないでください。
- 殺菌力のある強い酸性、アルカリ性の薬品を多量に含む液体・アルコール類・石油類・除光液・香水・薬用ソープ・粘度の高いもの・粒状のものが混合されている液体、レモン等の柑橘類の皮に含まれるテルペンや油脂などは変質することがありますので使用しないでください。
- 設置の際は、接地面がキズつかないように丁寧に置いてください。
- 製品を移動させる際は、閉まっていることを確認してから移動させてください。
- 製品を移動させる際は、キャスターの回転方向を無視して移動させたり、引き摺って接地面をキズつけないようご注意ください。
- フローリングなどの床で、頻繁に転がさないでください。接地面にキズがつく恐れがあります。
- 持ち上げる際は、容器のハンドルを両手で持ってください。蓋を持つと外れて落下し床のキズの原因となります。
- 蓋を必要以上に開かないでください。変形や故障の原因となります。
- 蓋の開閉時に、指などをさはさないようご注意ください。
- 直射日光の当たる場所や、高温の場所、火のそばで使用しないでください。

お手入れ方法

- 樹脂部品の汚れは、うすめた食器用洗剤を含ませた柔らかい布やスポンジで洗ってください。汚れを拭き取った後、洗剤が残らないよう十分に拭き取ってください。
- 各種食器用洗剤によっては使用できない場合がございます。使用上の注意に従ってご使用ください。
- 硬い布・タワシ・磨き粉等でごするとキズの原因となりますのでご注意ください。
- 樹脂部品を水洗いをした後は、十分に乾燥させてからご使用ください。濡れたまま放置すると変色の原因となります。
- 本製品から蓋やパッキンを取り外した場合は、元の位置に取り付け直してください。
- シンナー・クレンザー・ベンジン・漂白剤・アルコール等は使用しないでください。変色・変形・さびの原因となります。
- 金属部品に水分・油分・洗剤が付着した場合はすぐに拭き取ってください。さびの原因となります。
- 定期的にお手入れを行うことで、衛生的に長く使用できます。

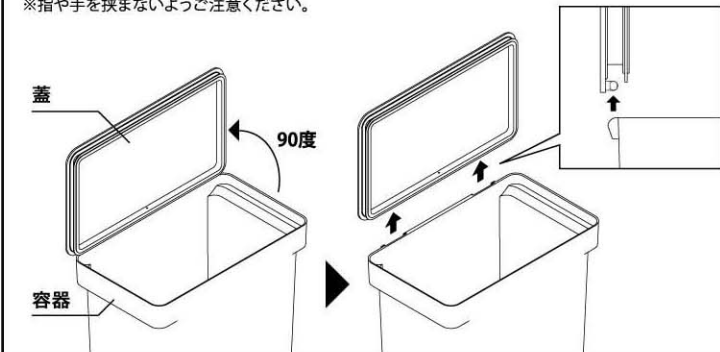
袋止めリングの使用法

- 蓋を開けて、袋止めリングを外して袋を掛け戻してください。



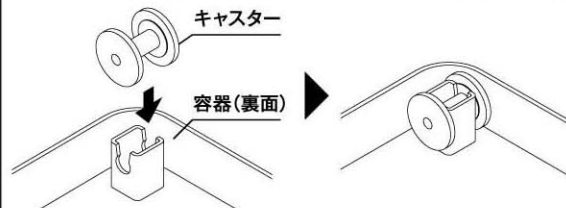
蓋取り外し・取り付け方法

- 蓋を外す際には、下図のように蓋を90度を開き真上に取り外してください。
- 蓋を取り付ける際には逆の手順で取り付けてください。
- ※指や手を挟まないようご注意ください。



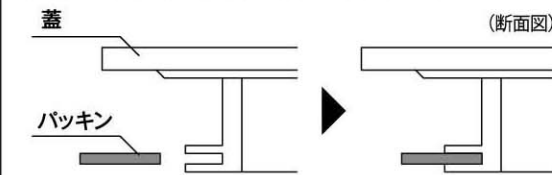
キャスター取り付け方法

- 下図のようにキャスター4個を容器裏面にある取り付け部にしっかりとめ込んでください。※キャスターは一方方向にしか移動できません。



パッキン取り付け方法

- パッキンを取り付ける際は下図を参考に上下の向きに気を付けてください。
- パッキンを洗う際には、引き延ばして洗わないでください。また、よく乾かしてから取り付けてください。※水分が残っているとカビやヌメリが発生したり、変色します。



容器寸法

