

garantie à vie, limitée

Ce produit Drive est garanti d'être exempt de tout défaut de matériau, de fabrication ou de main d'oeuvre, auprès du propriétaire original et ce, pour la durée de la vie de celui-ci.

Cet appareil a été fabriqué selon des normes de qualité rigoureuses et inspecté avant de quitter l'usine. Cette garantie à vie limitée, est un témoignage de la confiance que nous portons aux matériaux, à la main d'oeuvre, ainsi qu'aux procédés de fabrication requis pour produire nos appareils afin qu'ils puissent vous assister de manière fiable et sécuritaire pendant de nombreuses années.

Dans l'éventualité où un bris devait survenir en cours d'utilisation de l'un de nos produits, nous nous engageons, à notre discrétion, à assurer selon le cas, la réparation ou le remplacement de l'appareil.

Cette garantie ne peut être invoquée dans les cas d'usage inapproprié de l'appareil, en cas de négligence ou d'usure normale. Cette garantie ne couvre pas les pièces qui, de par leur nature, ont une durée de vie plus courte, tel que les embouts de caoutchouc, poignées de mousse, roues et pneus, qui doivent être périodiquement remplacés.

Pour toute question sur cet appareil ou sur sa garantie, veuillez svp, contacter votre détaillant autorisé de produits Drive.



© 2006 Medical Depot, Inc. Tous droits réservés.
Drive est une marque de commerce de Medical Depot, Inc.
Port Washington, NY 11050 USA Fabriqué en Chine

lifetime limited warranty

Your Drive brand product is warranted to be free of defects in materials and workmanship for the lifetime of the original consumer purchaser.

This device was built to exacting standards and carefully inspected prior to shipment. This Lifetime Limited Warranty is an expression of our confidence in the materials and workmanship of our products and our assurance to the consumer of years of dependable service.

In the event of a defect covered by this warranty, we will, at our option, repair or replace the device.

This warranty does not cover device failure due to owner misuse or negligence, or normal wear and tear. The warranty does not extend to non-durable components, such as rubber accessories, casters, and grips, which are subject to normal wear and need periodic replacement.

If you have a question about your Drive device or this warranty, please contact an authorized Drive dealer.



© 2006 Medical Depot, Inc. All rights reserved.
Drive is a trademark of Medical Depot, Inc.
Port Washington N.Y. 11050 USA Made in China

walker tray

bandeja para andador

plateau pour marchett

drive
MEDICAL DESIGN & MANUFACTURING

www.drivemedical.com

assembly instructions

PLEASE READ COMPLETELY BEFORE ASSEMBLY AND USE

1. While facing front of walker, grasp sides of tray and clamp brackets on walker front frame.
2. Make sure that the lower clamps are positioned and rest on top of the lower cross brace of the front frame (Figure 1).
3. Check all clamps to assure secure attachment (Figure 1).
4. With thumb and tips of fingers, pull the tray out and up until locked for use position.
5. To stow tray, lift up and push forward and tray will drop down.

instrucciones de armado

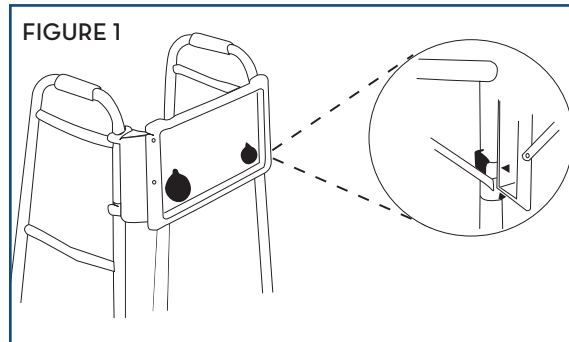
POR FAVOR, LEA ESTO DETALLADAMENTE ANTES DEL ENSAMBLAJE Y EL USO

1. Con la andadera puesta enfrente de usted, agarre los costados de la bandeja y las ménsulas de abrazadera en el armazón delantero de la andadera.
2. Asegúrese que las abrazaderas inferiores estén en posición y se apoyen sobre la parte superior del soporte transversal inferior del armazón delantero. Vea el dibujo.
3. Inspeccione todas las abrazaderas para garantizar una sujeción segura.
4. Con el pulgar y la punta de los dedos, jale la bandeja hacia fuera y hacia arriba hasta que quede en posición trabada para el uso.
5. Para plegar la bandeja, levántela y empujela hacia delante, y la bandeja descenderá.

instructions de montage

VEUILLEZ LIRE CE MODE D'EMPLOI ENTIÈREMENT AVANT LE MONTAGE ET L'UTILISATION

1. En faisant face à la marchette, saisir les côtés de la tablette et presser les supports sur l'avant du cadre de la marchette.
2. Veiller à ce que les supports inférieurs soient placés et reposent sur la partie inférieure du cadre en forme de croix. Voir illustration.
3. Vérifier que tous supports soient correctement fixes.
4. À l'aide du pouce et du bout des doigts, relever la tablette en la tirant jusqu'à ce qu'elle s'enclenche en position d'utilisation.
5. Pour escamoter la tablette, relever et pousser vers l'avant; la tablette retombe.



garantía limitada de por vida

Su producto marca Drive está garantizado de por vida del comprador-consumidor original de no tener defectos en los materiales y la fabricación.

Este aparato fue construido de acuerdo a estándares rigurosos y cuidadosamente inspeccionado previo a su envío. Esta Garantía Limitada de por Vida es una expresión de nuestra confianza en los materiales y la fabricación de nuestros productos y nuestra seguridad para el consumidor dada por años de servicios confiables.

En el caso de un defecto cubierto por esta garantía, repararemos o reemplazaremos el aparato, de acuerdo a nuestra opinión.

Esta garantía no cubre fallas del aparato debidas a mal uso o negligencia por parte del propietario o por el uso y desgaste normales. Esta garantía no se extiende a los componentes no durables, tales como los accesorios de goma, rueditas y mangos que están sujetos a desgaste normal y necesitan reemplazo periódico.

Si usted tiene preguntas acerca de su aparato Drive o esta garantía, por favor contacte a un representante autorizado de Drive.

drive **CE**
MEDICAL DESIGN & MANUFACTURING

© 2006 Medical Depot, Inc. Todos los derechos reservados.

Drive es marca registrada de medical depot, Inc.

Port Washington NY 11050 USA Hecho en China