



Proyecto _____
 Artículo nro. _____
 Cantidad _____

Cafeteras comerciales



Modelos: ECU-50A | ECU-100A | ECU-100A-I

Mantenga a los clientes contentos y animados en su próximo evento ofreciéndoles café de calidad. Estas cafeteras de percolación permiten preparar día tras día, de manera constante, un delicioso y sabroso café, y repiten los ciclos de forma automática entre los modos de preparación y mantenimiento de la temperatura para mantener el café a la temperatura ideal para servirlo.

Características estándar

- ◆ Su gran capacidad permite preparar 50 o 100 tazas de café de 5 oz (148 ml)
- ◆ Estructura de acero inoxidable n.º 304 pulido
- ◆ Diseño de tapa con bloqueo giratoria
- ◆ Asas frías al tacto
- ◆ Grifo antigoteo con indicador de nivel protegido
- ◆ Interruptor de encendido y apagado a prueba de agua con cubierta protectora
- ◆ Tubo percolador de acero inoxidable y cesta de filtro de plástico
- ◆ Luces indicadoras de calentamiento y de mantenimiento de la temperatura
- ◆ Función de seguridad de apagado automático
- ◆ Un año de garantía para las piezas y la mano de obra




ECU-50A 
 ECU-100A Intertek
 ECU-100A-I 

Piezas

EWCU-P3	Conjunto del grifo
EWCU-P6	Conjunto del indicador de agua para ECU-50A
EWCU-P7	Conjunto del indicador de agua para ECU-100A
EWCU-P13	Sistema de percolación para ECU-50A
EWCU-P14	Sistema de percolación para ECU-100A
EWCU-P19	Conjunto de la tapa con bloqueo para ECU-50A y EWB-50A
EWCU-P20	Conjunto de la tapa con bloqueo para ECU-100A y EWB-100A

Opciones y accesorios

Serie SGN	Letreros de bebidas de acero inoxidable
Serie DT	Bandejas de goteo
Serie VSW	Servidores de bebidas con botón pulsador
Serie CF	Jarras de bebidas
Serie VSS	Servidores de café/crema
Serie CLO	Organizadores de tazas y tapas
Serie CLSO	Organizadores de tazas y tapas

Para los clientes de California
 **ADVERTENCIA:** Cáncer y daños reproductivos - www.P65Warnings.ca.gov

Winco®, DWL International Trading, LLC

Sede de Nueva Jersey:
 65 Industrial Road, Lodi, NJ 07644
 Tel. 1.888.946.2682 | Fax: 1.888.946.2632

Centro de Distribución de California
 14950-14952 Valley View Avenue, La Mirada, CA 90638
 Tel. 1.888.946.2652 | Fax: 1.562.926.5678

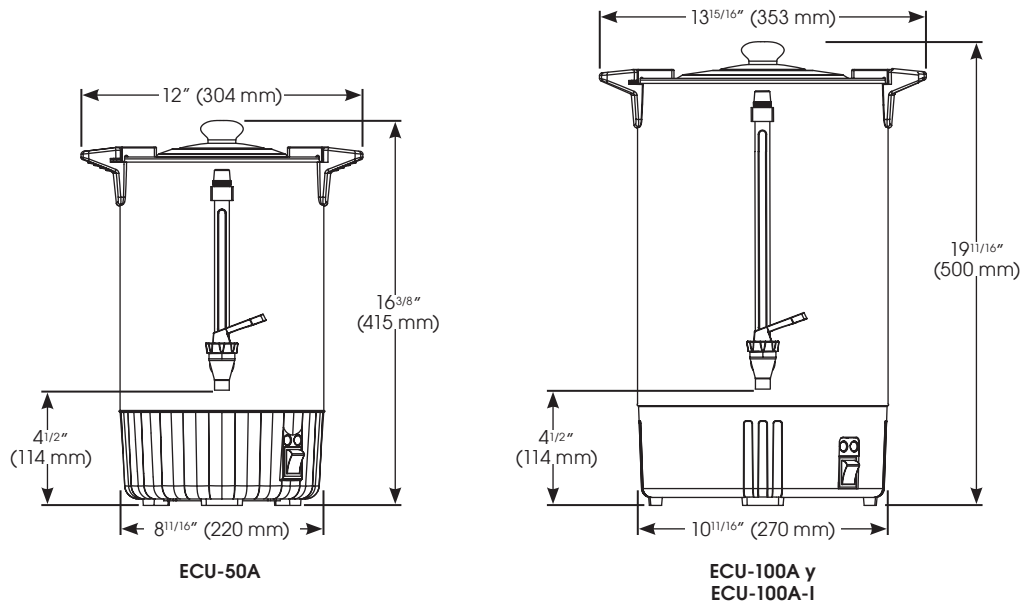
www.wincous.com | equipsales@wincous.com

Centro de Distribución de Florida
 10800 NW 103rd St. Bldg 22, Ste 11, Miami, FL 33178
 Tel. 1.786.536.4656



Cafeteras comerciales

Modelos: ECU-50A | ECU-100A | ECU-100A-I



Especificaciones

MODELO	DESCRIPCIÓN	DIMENSIONES GENERALES			VOLTIOS	HZ	VATIOS	AMPERIOS	ENCHUFE	PESO DE ENVÍO
		LONGITUD	PROFUNDIDAD	ALTURA						
ECU-50A	50 tazas (8 L)	8-11/16" (220 mm)	8-11/16" (220 mm)	16-3/8" (415 mm)	110-120	60	950	8	NEMA 5-15P	7,05 lb (3,2 kg)
ECU-100A	100 tazas (16 L)	10-5/8" (270 mm)	10-5/8" (270 mm)	19-11/16" (500 mm)			1500	12,5		9,7 lb (4,4 kg)
ECU-100A-I	100 tazas (16 L) Internacional	10-5/8" (270 mm)	10-5/8" (270 mm)	19-11/16" (500 mm)	220-240	50-60	1650	6,9 - 7,5	VDE	9,7 lb (4,4 kg)

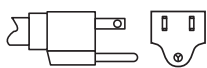
Ubicación del cable

En la parte posterior derecha

Configuración del enchufe

NEMA 5-15P

VDE



ECU-50A
ECU-100A

ECU-100A-I

Especificaciones del producto cafetera comercial

Cafeteras comerciales modelos ECU-50A, ECU-100A, y ECU-100A-I fabricadas por Winco®, Lodi, NJ 07644.

La capacidad nominal eléctrica de la Cafetera Comercial modelo ECU-50A con una capacidad de 50 tazas (8 L) es de 950 vatios y la del modelo ECU-100A con una capacidad de 100 tazas (16 L) es de 1500 vatios. Ambas unidades están clasificadas para 110-120V-60Hz y se suministran con un enchufe NEMA 5-15P. La capacidad nominal eléctrica del modelo ECU-100A-I con una capacidad de 100 tazas (16 L) es de 1650 vatios para 220-240V-50-60Hz y se suministra con un enchufe VDE. Todas las unidades son de acero inoxidable n.º 304 pulido con asas frías al tacto. Las unidades están equipadas con una tapa de bloqueo giratoria, un grifo antigoteo con indicador de nivel protegido, un tubo percolador de acero inoxidable y una cesta de filtro de plástico, y un interruptor de encendido y apagado a prueba de agua con cubierta protectora, luces indicadoras de calentamiento y mantenimiento de temperatura, y un dispositivo de seguridad de apagado automático.

Seguridad del aparato homologada por CE y ETL (Canadá y EE. UU.).

La garantía es de un año para las piezas y la mano de obra.

Winco®, DWL International Trading, LLC

www.wincous.com | equipmentsales@wincous.com

Sede de Nueva Jersey:
65 Industrial Road, Lodi, NJ 07644
Tel. 1.888.946.2682 | Fax: 1.888.946.2632

Centro de Distribución de California
14950-14952 Valley View Avenue, La Mirada, CA 90638
Tel. 1.888.946.2652 | Fax: 1.562.926.5678

Centro de Distribución de Florida
10800 NW 103rd St. Bldg 22, Ste 11, Miami, FL 33178
Tel. 1.786.536.4656