



Projet \_\_\_\_\_

N° d'article \_\_\_\_\_

Quantité \_\_\_\_\_

## KATTEX™

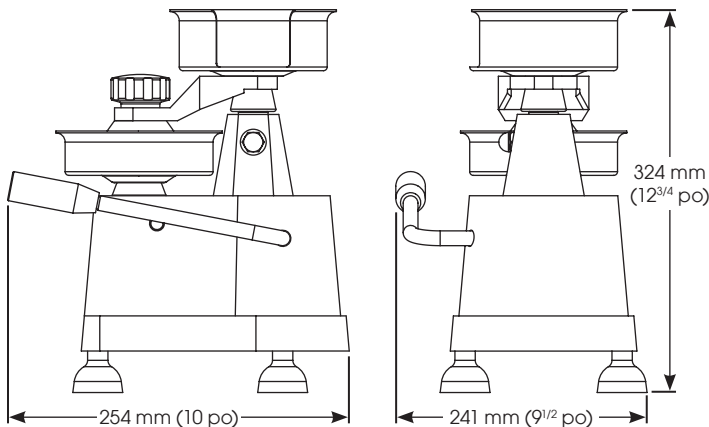
### Pressoir à galettes de hamburger à usage intensif avec plaques interchangeables

Modèle : HBP-3

Créer des galettes uniformes avec le pressoir à galettes de hamburger à usage intensif de Kattex. Permet de faire des galettes de 100 mm (4 po) de diamètre pour 113,4 g (1/4 lb) ou des galettes de 130 mm (5 po) de diamètre pour 227 g (1/2 lb) avec les plaques interchangeables et l'outil d'extraction inclus.

#### Caractéristiques standards

- ◆ Construction robuste en aluminium anodisé avec bols et plaques de presse en acier inoxydable
- ◆ Opération manuelle à levier unique pour presser et relâcher facilement les galettes
- ◆ Plaques de presse interchangeables de 100 mm (4 po) et 130 mm (5 po)
- ◆ Porte-papier intégré pour galettes
- ◆ Comprend du papier pour galettes de 100 mm (4 po) et de 130 mm (5 po), 500 chacun
- ◆ Garantie d'un an sur les pièces et la main-d'œuvre



#### Options et accessoires

HBP-PR100	Boîte de papiers pour galettes de 100 mm (4 po) (10 pqt de 500)
HBP-PR130	Boîte de papiers pour galettes de 130 mm (5 po) (10 pqt de 500)
SCAL-D22	Balance numérique
Série GLP	Gants jetables

MODÈLE	DESCRIPTION	DIMENSIONS GÉNÉRALES			DIMENSIONS DE LA BOÎTE			POIDS DE L'EXPÉDITION
		LONGUEUR	PROFONDEUR	HAUTEUR	LONGUEUR	PROFONDEUR	HAUTEUR	
HBP-3	Pressoir à galettes de hamburger	254 mm (10 po)	241 mm (9-1/2 po)	324 mm (12-3/4 po)	360 mm (14-1/4 po)	270 mm (10-5/8 po)	390 mm (15-3/8 po)	8,2 kg (18,1 lb)

#### Caractéristiques du produit

##### Pressoir à galettes de hamburger à usage intensif avec plaques interchangeables

Pressoir à galettes de hamburger à usage intensif avec plaques interchangeables modèle HBP-3 tel que fabriqué par Winco®, Lodi, NJ 07644.

Le pressoir à galettes de hamburger est construit en aluminium anodisé à usage intensif, avec des bols et des plaques de pressage en acier inoxydable. Les unités comprennent des plaques interchangeables de 100 mm (4 po) et de 130 mm (5 po) avec outil d'extraction et des papiers pour galettes de 100 mm (4 po) et de 130 mm (5 po), 500 chacune. Les unités doivent être équipées de porte-papiers intégrés, d'un levier unique et de pattes antidérapantes.

Garantie d'un an sur les pièces et la main-d'œuvre.

#### Pour les clients californiens

**AVERTISSEMENT** : Cancer et risques pour la reproduction - [www.P65Warnings.ca.gov](http://www.P65Warnings.ca.gov)



New Jersey: 888-946-2682  
 Florida: 786-536-4656  
 Californie: 888-946-2652



[equipsales@wincous.com](mailto:equipsales@wincous.com)



[www.wincous.com](http://www.wincous.com)



• Lodi, New Jersey  
 • Miami, Florida  
 • La Mirada, Californie