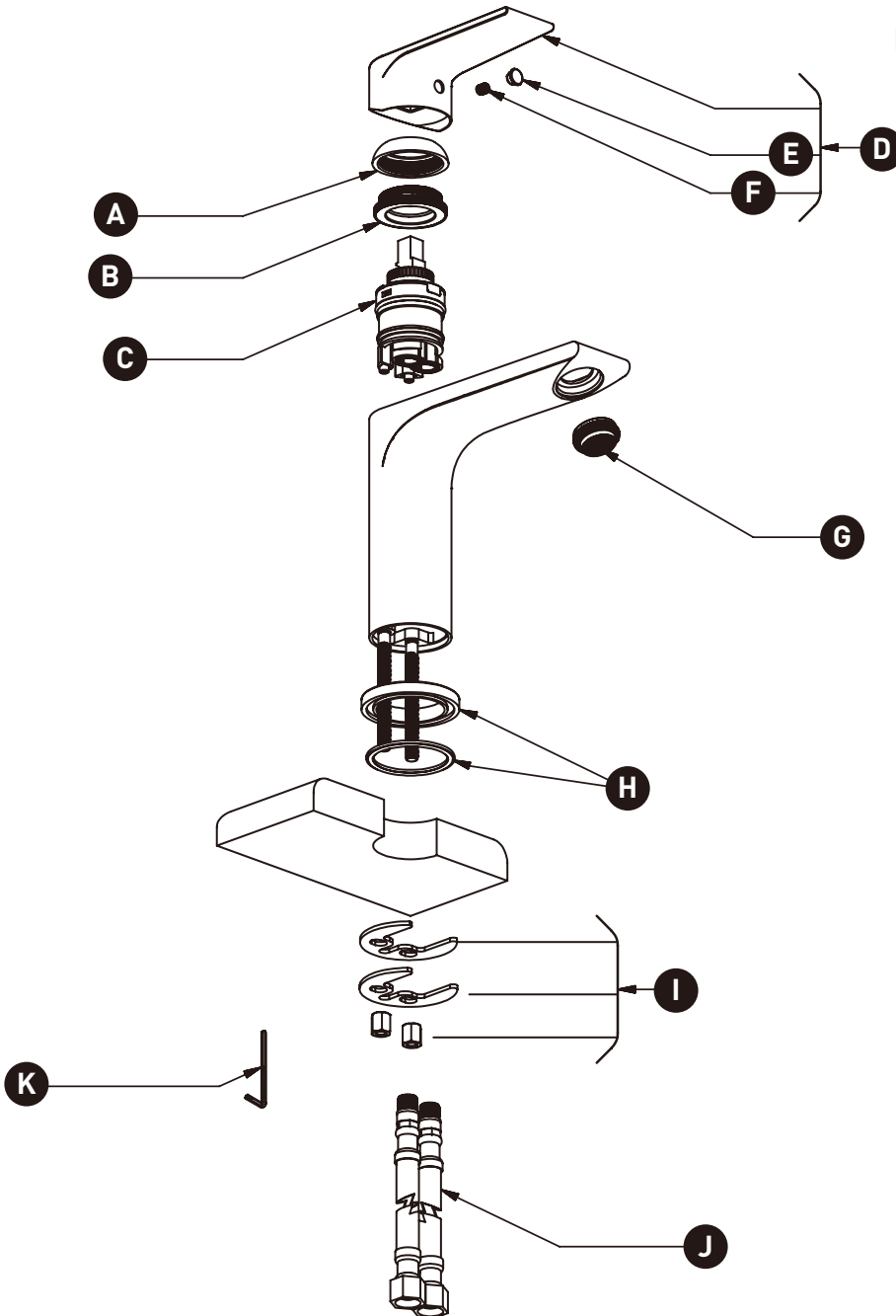


ORDER BY PART NUMBER

## ILLUSTRATED PARTS

### FRS01

Fresk™ Single Handle Lavatory Faucet



ID	Kit Number	Finish
A	052-122	N/A
B	305-127	N/A
C	401-122	N/A
D*	1201	See below
E*	003-421	See below
F	152-060	N/A
G	S6-639-15 [1.5gpm / 5.7l/min]	N/A
	S6-639-12 [1.2gpm / 4.6l/min]	N/A
	S6-639-10 [1.0gpm / 3.8l/min]	N/A
	S6-639-05 [0.5gpm / 1.9l/min]	N/A
H*	2-625	See below
I	7357	N/A
J	7178 (2x)	N/A
K	505-025	N/A

**\*Finish Determined by Suffix**

Finish	Description
C	Chrome
B	Black
BN	Brushed Nickel

For warranty or additional information, contact:

U.S.A.  
houseofrohl.com/support  
1-800-777-9762

QUEBEC / MARITIMES / WESTERN CANADA  
QUÉBEC / MARITIMES / OUEST CANADIEN  
QUEBEC / MARITIMOS / CANADA OCCIDENTAL  
houseofrohl.ca/support  
1-866-473-8442

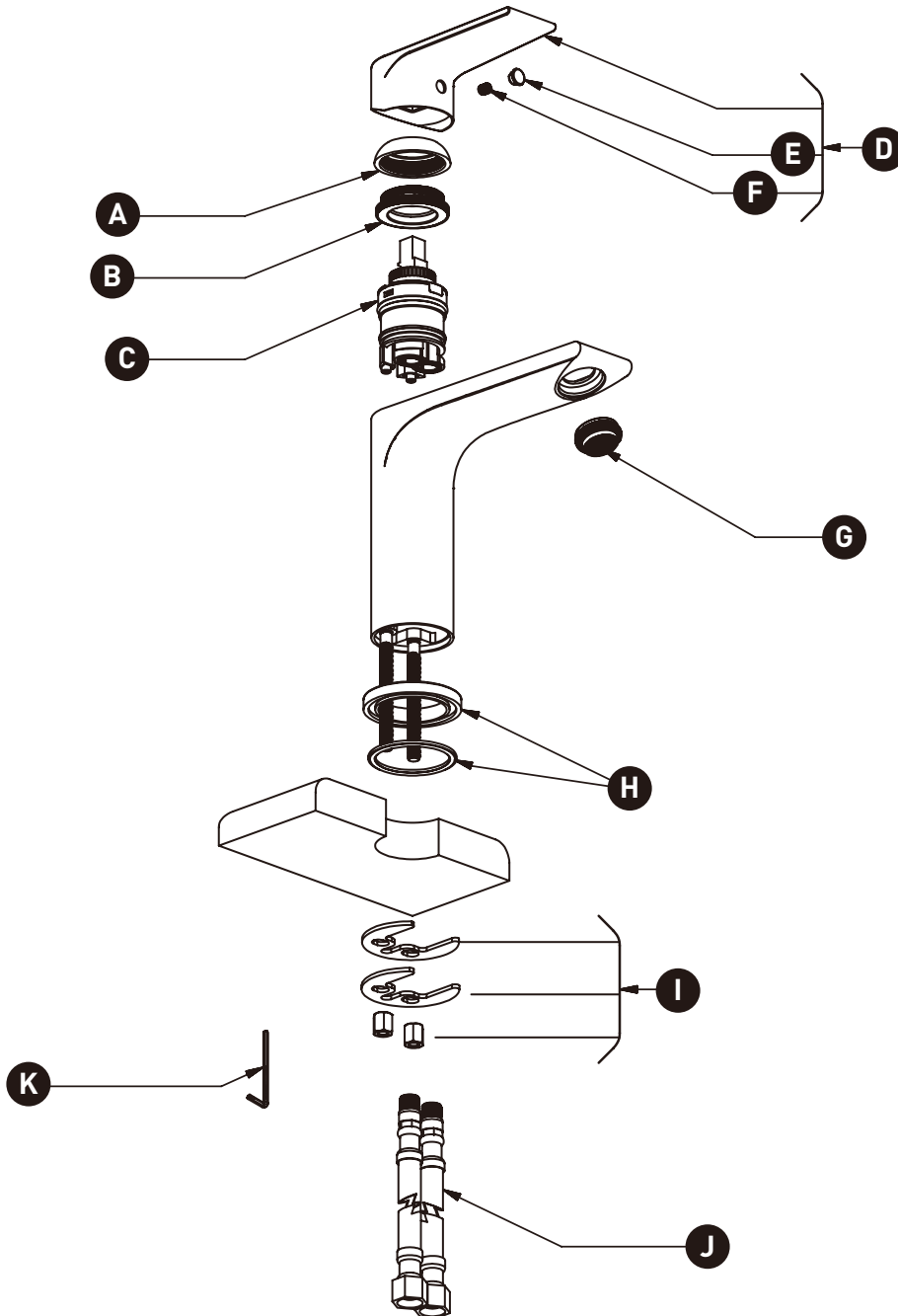
ONTARIO  
houseofrohl.ca/support  
1-800-287-5354

VEUILLEZ EFFECTUER VOTRE COMMANDE  
PAR NO DE RÉFÉRENCE

## ILLUSTRATIONS DES PIÈCES

### FRS01

Robinet de lavabo à poignée unique  
Fresk™



ID	Référence du kit	Finition
A	052-122	N/A
B	305-127	N/A
C	401-122	N/A
D*	1201	Voir ci-dessous
E*	003-421	Voir ci-dessous
F	152-060	N/A
G	S6-639-15 (1.5gpm / 5.7l/min)	N/A
	S6-639-12 (1.2gpm / 4.6l/min)	N/A
	S6-639-10 (1.0gpm / 3.8l/min)	N/A
	S6-639-05 (0.5gpm / 1.9l/min)	N/A
H*	2-625	Voir ci-dessous
I	7357	N/A
J	7178 (2x)	N/A
K	505-025	N/A

**\*Finition déterminée par le Suffixe**

Finition	Description
C	Chrome
B	Noir
BN	Nickel brossé

For warranty or additional information, contact:

U.S.A.  
houseofrohl.com/support  
1-800-777-9762

QUEBEC / MARITIMES / WESTERN CANADA  
QUÉBEC / MARITIMES / OUEST CANADIEN  
QUEBEC / MARITIMOS / CANADA OCCIDENTAL  
houseofrohl.ca/support  
1-866-473-8442

ONTARIO  
houseofrohl.ca/support  
1-800-287-5354

