

SPECIFICATIONS

DESCRIPTION

- Bottom outlet compatible with diverter tub spout
- Temp. & volume control at 5.8 GPM/22 LPM at 60 PSI
- 1 function
- R51 Rough-in valve sold separately
- Extension kits available, 1 1/4" EXT51KIT114 and 3/4" EXT51KIT34

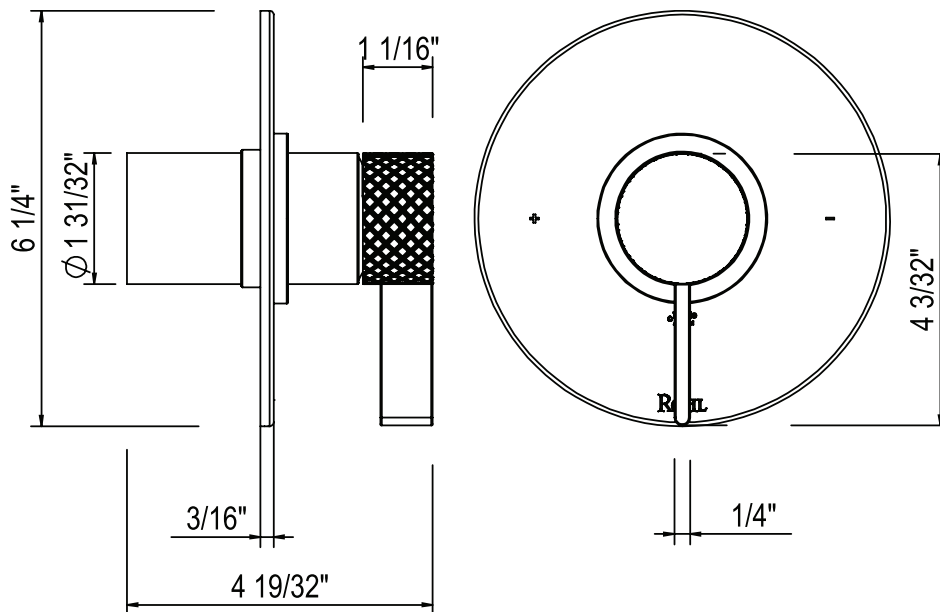
WARRANTY

- Most products or parts carry "Limited Warranties" against manufacturing defects. For US customers please visit houseofrohl.com/support and for Canadian customers please visit houseofrohl.ca/support for complete product and finish warranty.



Tenerife™
1/2" Pressure Balance Trim

MODEL: TTE51W1



For warranty or additional information, contact:

U.S.A.
houseofrohl.com/support
1-800-777-9762

QUEBEC / MARITIMES / WESTERN CANADA
QUÉBEC / MARITIMES / OUEST CANADIEN
QUEBEC / MARITIMOS / CANADA OCCIDENTAL
houseofrohl.ca/support
1-866-473-8442

ONTARIO
houseofrohl.ca/support
1-800-287-5354

SPÉCIFICATIONS

DESCRIPTION

- Sortie inférieure compatible avec bec de bain à déviateur
- Temp. & contrôle du volume avec déviateur à 5,8 GPM/22 LPM à 60 PSI
- 1 fonction
- R51 Brut de valve vendu séparément

GARANTIE

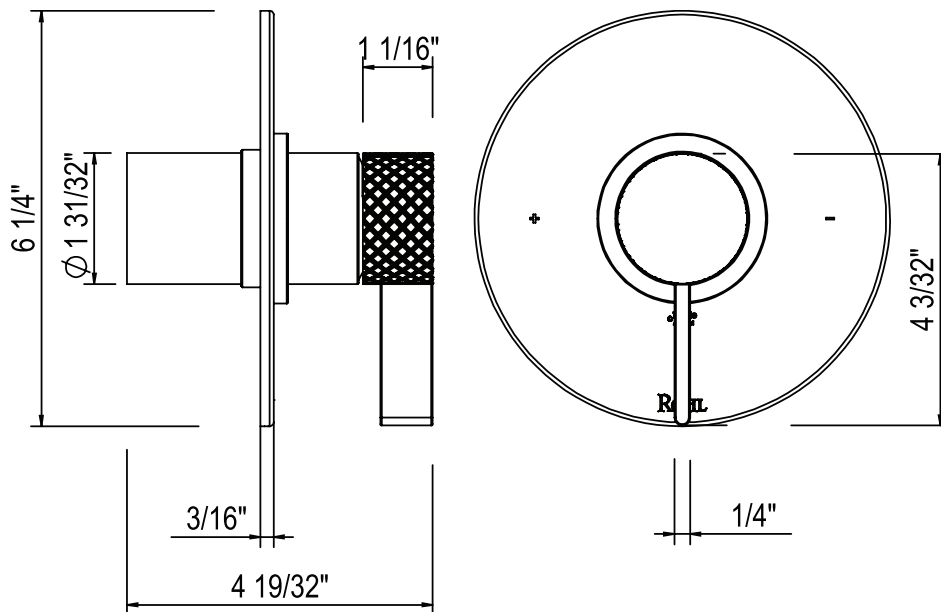
- La plupart des produits ou pièces comportent des « garanties limitées » contre les défauts de fabrication. Pour les clients américains, veuillez visiter houseofrohl.com/support et pour les clients canadiens, veuillez visiter houseofrohl.ca/support pour la garantie complète du produit et du fini.



Tenerife™

Garniture pour valve pression équilibrée 1/2"

MODÈLES: TTE51W1



For warranty or additional information, contact:

U.S.A.
houseofrohl.com/support
 1-800-777-9762

QUEBEC / MARITIMES / WESTERN CANADA
 QUÉBEC / MARITIMOS / OUEST CANADIEN
 QUEBEC / MARITIMOS / CANADA OCCIDENTAL
houseofrohl.ca/support
 1-866-473-8442

ONTARIO
houseofrohl.ca/support
 1-800-287-5354

ESPECIFICACIONES

DESCRIPCIÓN

- Salida inferior compatible con caño de baño desviador
- Temperatura. y control de volumen con desviador a 5,8 GPM/22 LPM a 60 PSI
- 1 función
- R51 La válvula en blanco se vende por separado

GARANTÍA

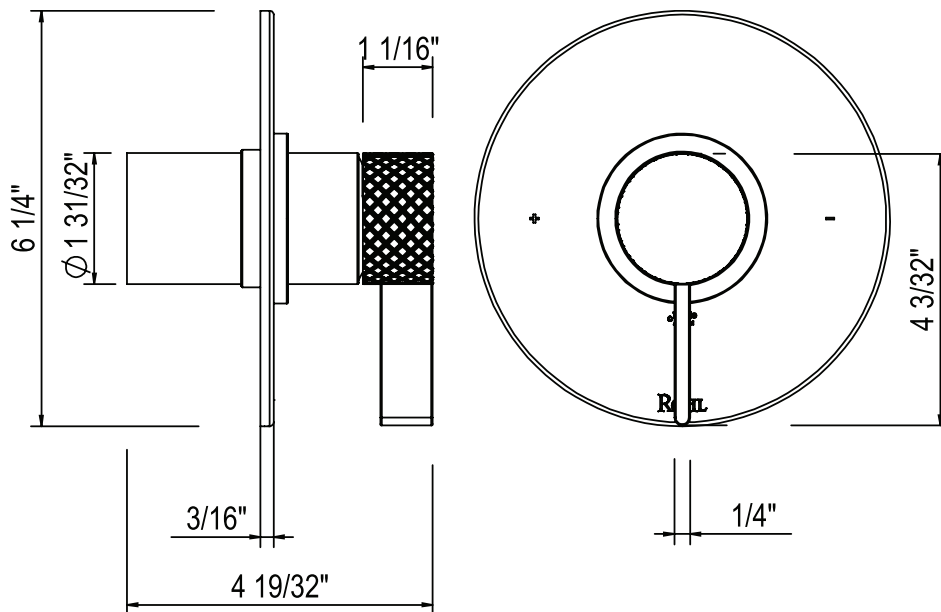
- La mayoría de los productos o piezas cuentan con "Garantías limitadas" contra defectos de fabricación. Para los clientes de EE. UU., visite houseofrohl.com/support y para los clientes canadienses, visite houseofrohl.ca/support para conocer la garantía completa del producto y el acabado.



Tenerife™

Trim para válvula de presión equilibrada de 1/2"

MODELOS: TTE51W1



For warranty or additional information, contact:

U.S.A.
houseofrohl.com/support
 1-800-777-9762

QUEBEC / MARITIMES / WESTERN CANADA
 QUÉBEC / MARITIMES / OUEST CANADIEN
 QUEBEC / MARITIMOS / CANADA OCCIDENTAL
houseofrohl.ca/support
 1-866-473-8442

ONTARIO
houseofrohl.ca/support
 1-800-287-5354