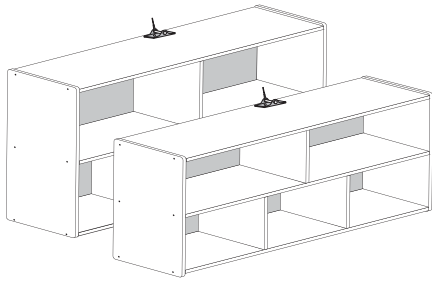


Streamline 5-Compartment Storage Cabinet

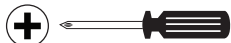
24in H 30in H
 ELR-17410 ELR-17411
 ELR-17410-GW ELR-17411-GW
 ELR-17410-WW ELR-17411-WW



EASY
 FÁCIL
 FACILE

HARD
 DIFÍCIL
 DIFFICILE

IMPORTANT: READ CAREFULLY RETAIN FOR FUTURE REFERENCE
IMPORTANT: LEA DETENIDAMENTE PARA FUTURAS REFERENCIAS
IMPORTANT: LIRE ATTENTIVEMENT CONSERVER POUR RÉFÉRENCE FUTURE



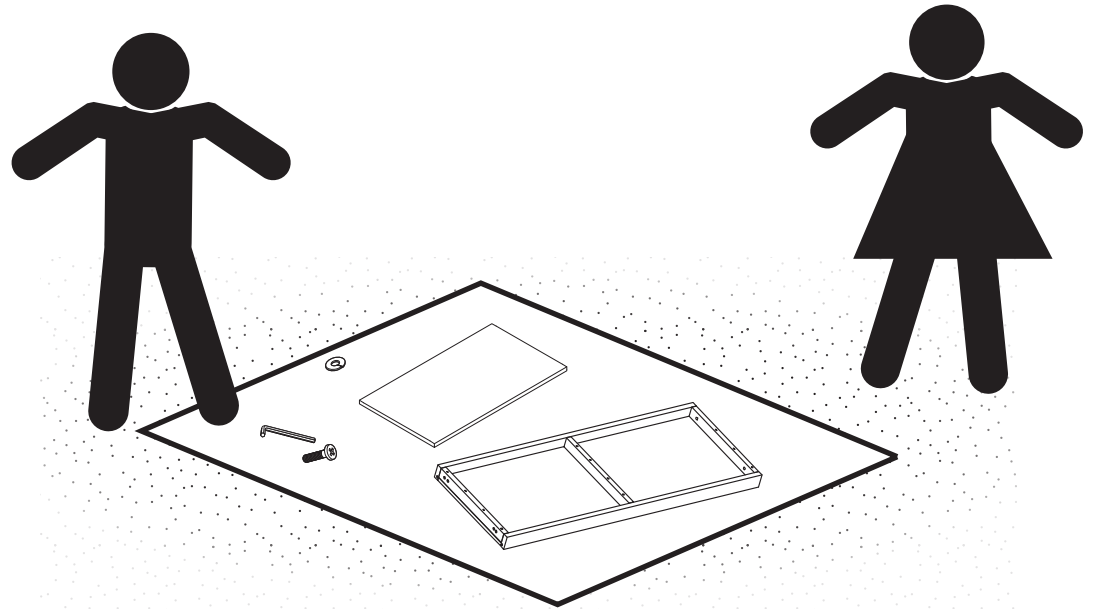
<p>A</p> <p>A1 A2</p>	<p>1x/1x</p> <p>F</p> <p>3x</p>
<p>B</p> <p>1x</p>	<p>G</p> <p>6x</p>
<p>C</p> <p>1x</p>	<p>H</p> <p>12x</p>
<p>D</p> <p>1x</p>	<p>I</p> <p>I1 I2</p> <p>6x/6x</p>
<p>E</p> <p>E1 E2</p> <p>1x/1x</p>	<p>J</p> <p>1x</p> <p>K FURNITURE ANTI-TIP KIT KIT ANTIVUELCO PARA MUEBLES KIT ANTI-BASCULEMENT POUR MEUBLE</p> <p>1x</p>

1

TWO ADULTS RECOMMENDED FOR ASSEMBLY. BEFORE ASSEMBLING, MAKE SURE YOU HAVE ALL THE PARTS. IF ANY PARTS ARE MISSING OR DAMAGED VISIT WWW.ECR4KIDS.COM/PAGES/CONTACT-US OR SCAN THE QR CODE:

AL MONTAR, SE RECOMIENDA QUE HAYA DOS ADULTOS. ANTES DE ENSAMBLAR, ASEGÚRESE DE QUE TIENE TODAS LAS PARTES. SI FALTA ALGUNA PIEZA O ESTÁ DAÑADA, VISITE WWW.ECR4KIDS.COM/PAGES/CONTACT-US O ESCANEE EL CÓDIGO QR:

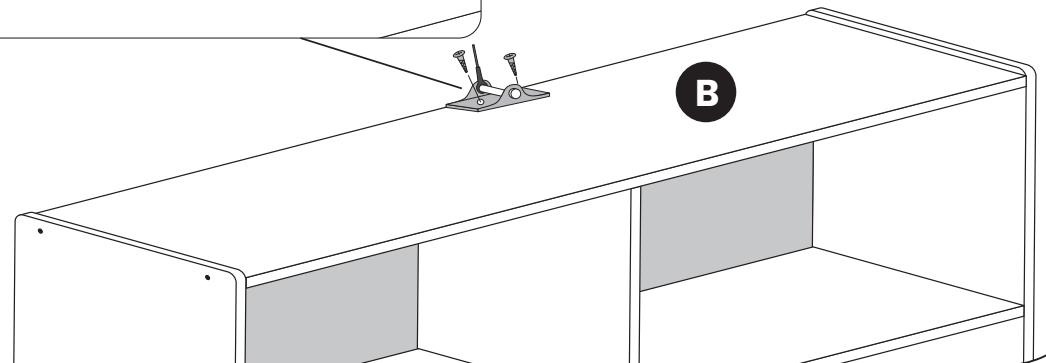
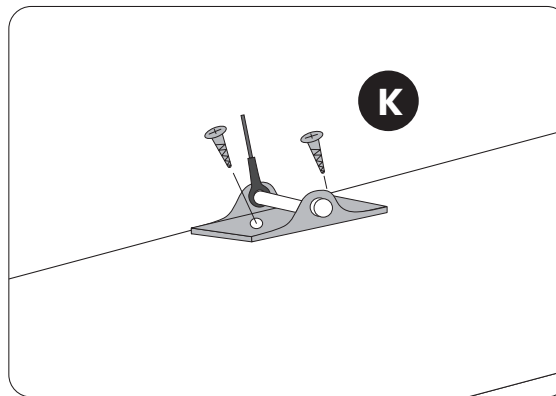
SE FAIRE AIDER DE DEUX ADULTES POUR LE MONTAGE. ASSUREZ-VOUS QUE VOUS AVEZ TOUTES LES PIÈCES AVANT L'ASSEMBLAGE. SI DES PIÈCES SONT MANQUANTES OU ENDOMMAGÉES, VISITEZ WWW.ECR4KIDS.COM/PAGES/CONTACT-US OU SCANNEZ LE QR CODE:

**2**

FURNITURE ANTI-TIP KIT: Young children may be injured by tipping furniture. The use of a tipping restraint is highly recommended. To be effective this product must be used in accordance with the instructions. Failure to follow the instructions will void all warranties. Consumer assumes all responsibility for product use and any risks or damage. Follow Hangman Furniture Anti-Tip Kit wall-mount. For more information, visit www.anchorit.gov.

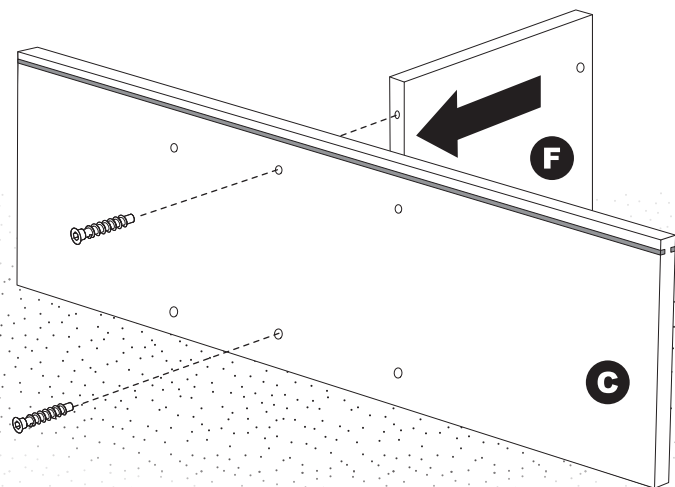
KIT ANTIVUELCO PARA MUEBLES: Los niños pequeños pueden lesionarse si se vuelcan los muebles. Se recomienda encarecidamente el uso de un dispositivo de seguridad contra vuelcos. Para ser efectivo, este producto debe usarse de acuerdo con las instrucciones. El incumplimiento de las instrucciones anulará todas las garantías. El consumidor asume toda la responsabilidad por el uso del producto y cualquier riesgo o daño. Siga al Kit antivuelco para muebles de Hangman para montaje en pared. Si desea obtener más información, visite www.anchorit.gov.

Kit anti-basculement pour meuble: Les jeunes enfants peuvent être blessés en renversant des meubles. Il est fortement recommandé d'utiliser un dispositif anti-basculement. Pour être efficace, ce produit doit être utilisé conformément aux instructions. Le non-respect des instructions annulera toutes les garanties. Le consommateur assume l'entière responsabilité de l'utilisation du produit et des risques ou dommages. Suivre la procédure de fixation murale du kit anti-basculement pour meuble de Hangman. Pour plus d'informations, visitez le site www.anchorit.gov.



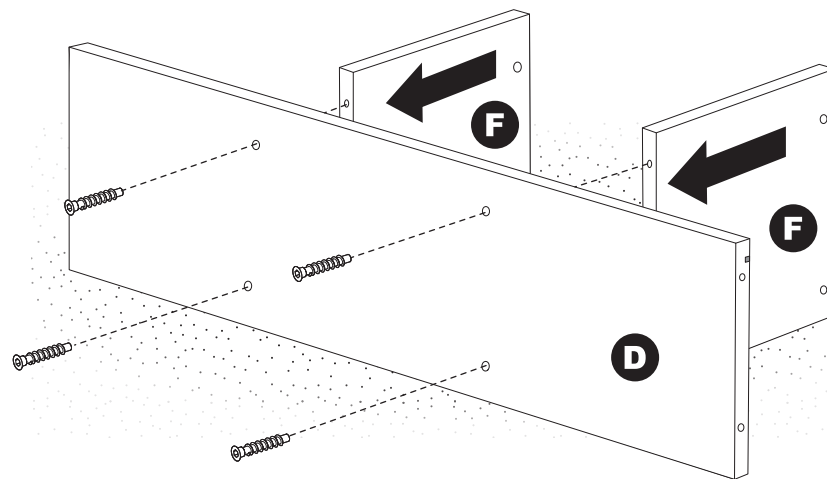
3

 G=2x




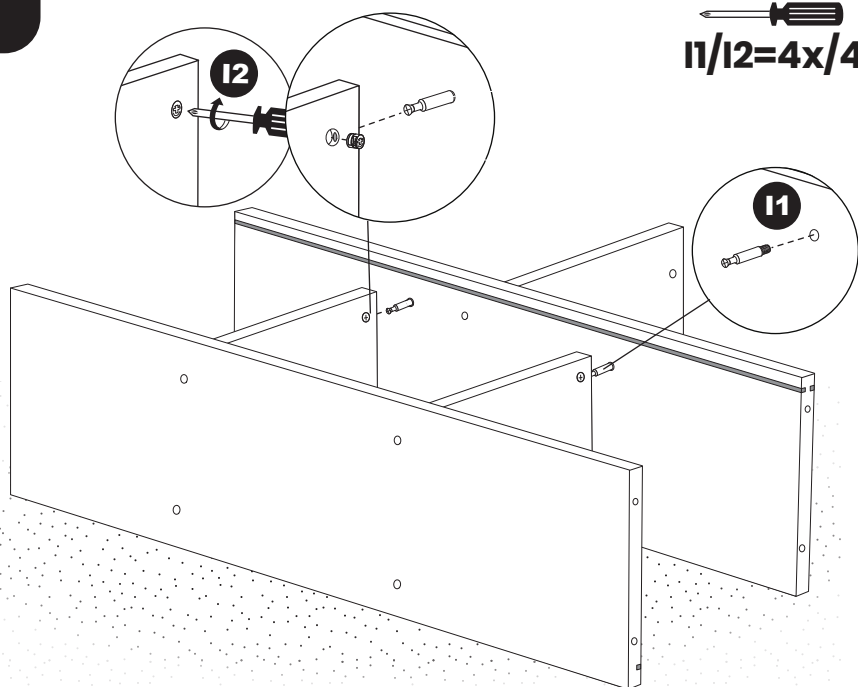
4

 G=4x




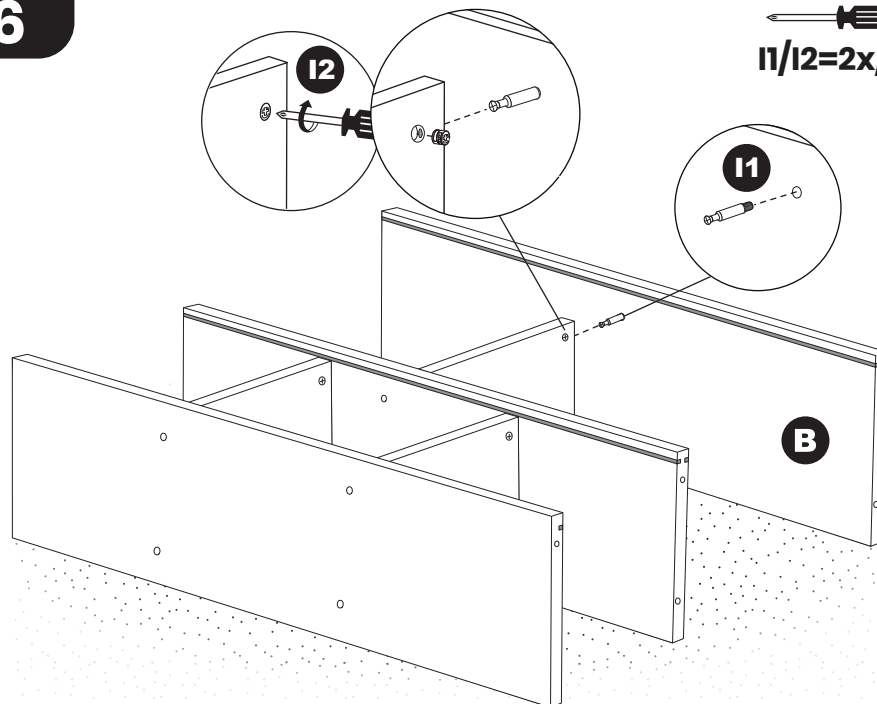
5

 11/12=4x/4x



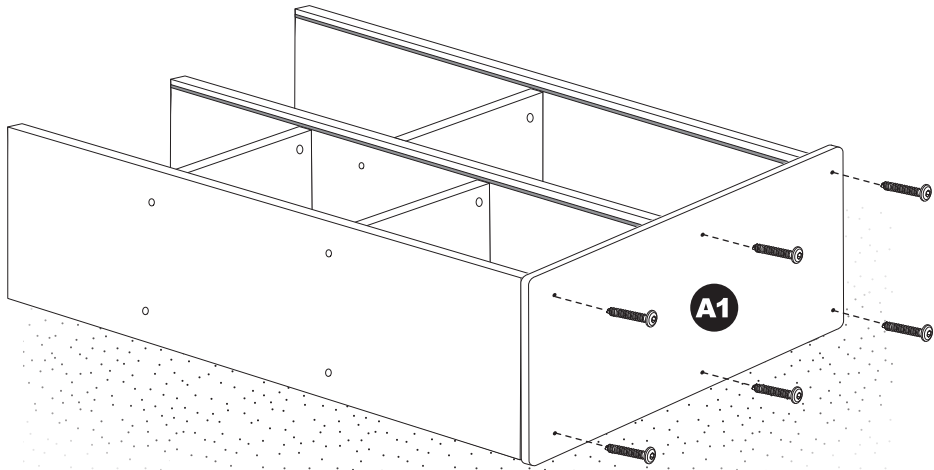
6

 11/12=2x/2x

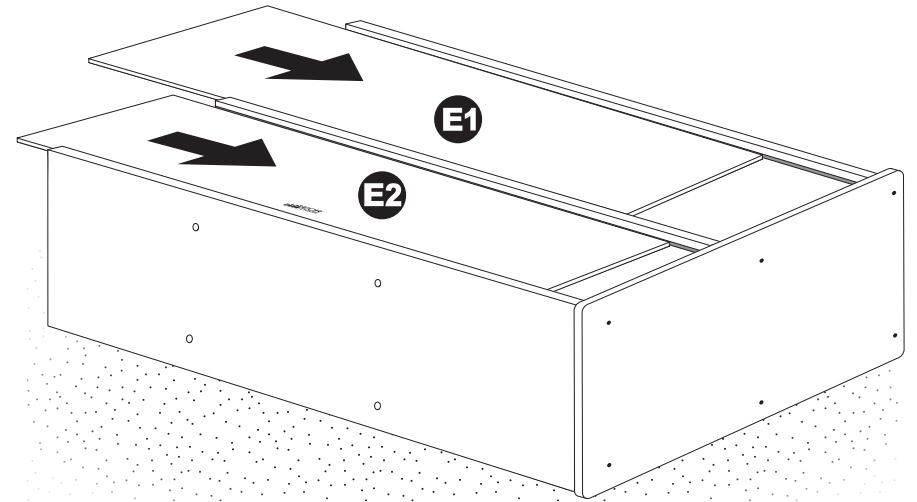


7

H=6x

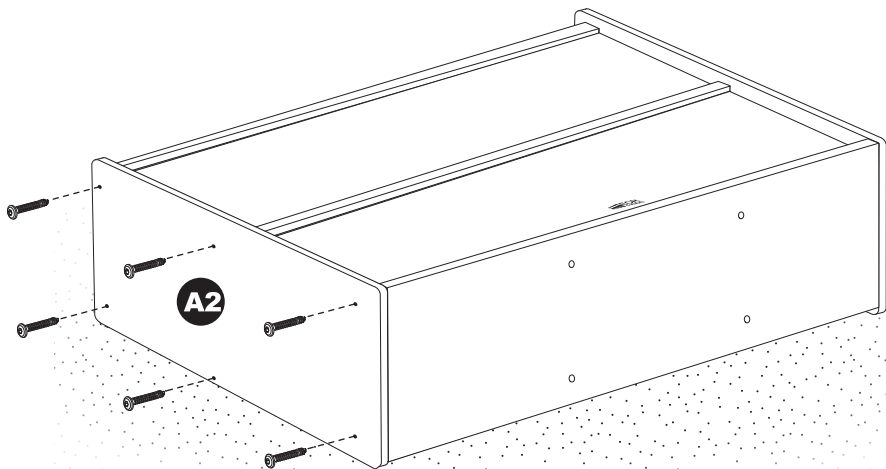


8

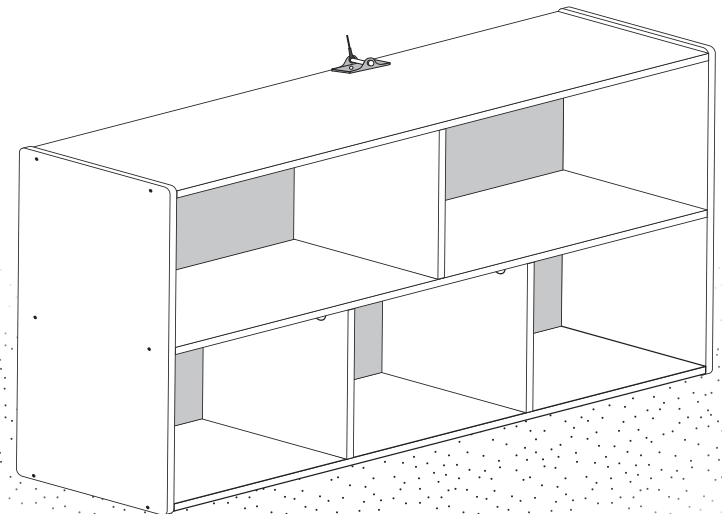


9

H= 6X



10



⚠ WARNING:

- ▲ Two adults recommended for assembly.
- ▲ Never leave children unattended.
- ▲ Do not place unit near high heat or moisture.
- ▲ Always place heaviest items on lowest part of unit.
- ▲ Never put a TV on this product.
- ▲ Do not stand, sit, kneel, climb, lean or pull on unit for support.
- ▲ Use on level ground only.

⚠ ADVERTENCIA:

- ▲ Al montar, se recomienda que haya dos adultos.
- ▲ Nunca deje a los niños sin atención.
- ▲ No coloque la unidad cerca de donde haya calor o humedad.
- ▲ Coloque SIEMPRE sus objetos más pesados en la parte más baja del mueble.
- ▲ No coloque jamás un televisor sobre este producto.
- ▲ No se pare, siente, arrodille, trepe, recline o jale la unidad como apoyo.
- ▲ Utilice solo en terreno nivelado.

⚠ AVERTISSEMENT :

- ▲ Se faire aider de deux adultes pour le montage.
- ▲ Ne jamais laisser les enfants sans surveillance.
- ▲ Ne pas installer l'unité à côté d'une source de chaleur ou d'humidité.
- ▲ Rangez TOUJOURS les objets les plus lourds sur la partie la plus basse de l'unité.
- ▲ Ne posez JAMAIS de télévision sur ce produit.
- ▲ Ne pas se mettre debout s'asseoir, s'agenouiller, monter, s'appuyer ou pousser sur l'unité pour se soutenir.
- ▲ N'utiliser que sur un terrain plat.

CARE AND CLEANING:

Care: Check for loose or worn parts periodically replace as necessary.

Cleaning: Use a clean, damp cloth or sponge with mild soap, non-bleach detergent or general purpose cleaner.

CUIDADO Y LIMPIEZA:

Cuidado: Revise las piezas sueltas o gastadas periódicamente y apriete reemplace según sea necesario.

Limpieza: Use un paño limpio y húmedo o una esponja con jabón suave, detergente sin lejía o un limpiador de uso general.

ENTRETIEN ET NETTOYAGE:

Entretien: Vérifiez régulièrement les pièces détachées ou usées et si nécessaire, resserrez-les ou remplacez-les.

Nettoyage: Utilisez un chiffon ou une éponge propre et humide avec un savon doux, un détergent sans javellisant ou un nettoyant tout usage.