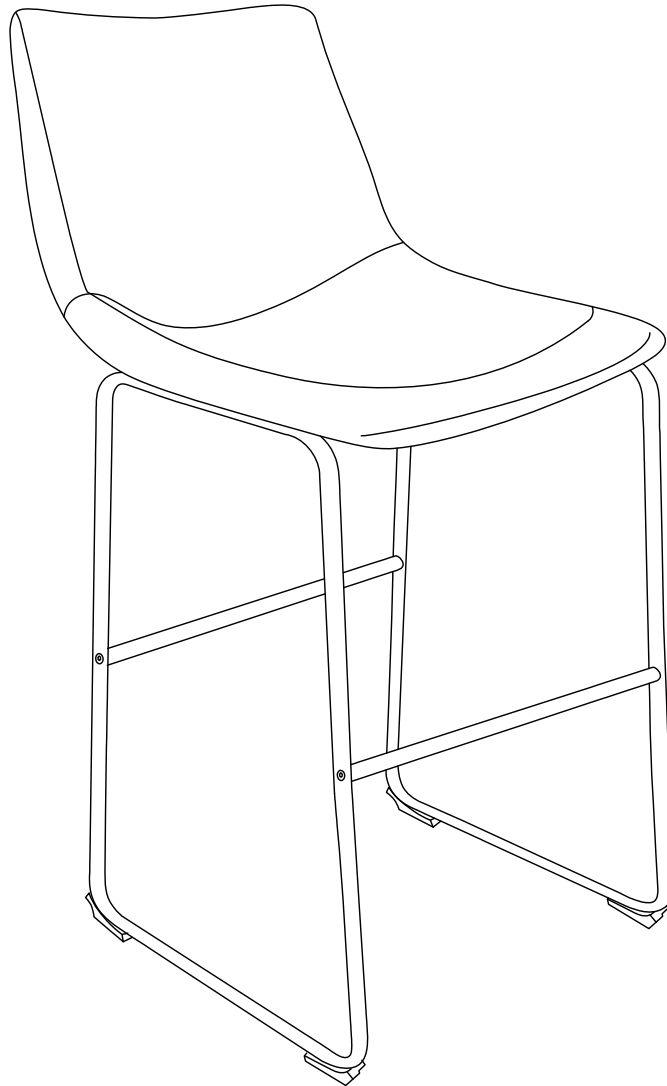




Walker<sup>®</sup>  
Edison

Item # : CHL30  
Assembly Instructions

Article N° : CHL30  
Instructions de montage



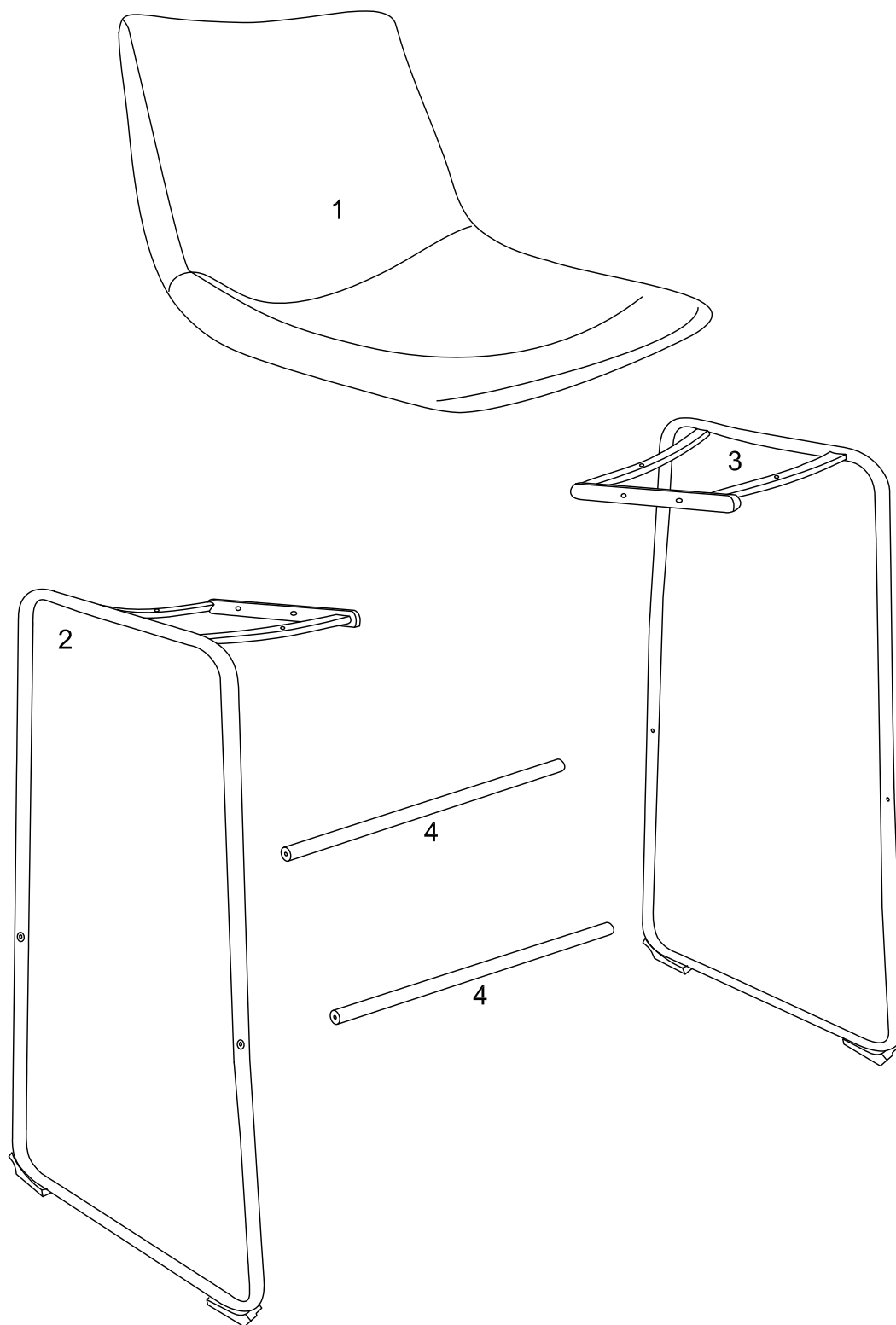
Please visit our website for the most current instructions, assembly tips, report damage, or request parts. [www.walkeredison.com](http://www.walkeredison.com)

Veillez visiter notre site Web pour les instructions les plus récentes, des conseils de montage, pour signaler des dommages ou demander des pièces : [www.walkeredison.com](http://www.walkeredison.com)

Revised 05/02/2017

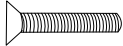
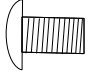
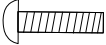


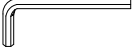
# Parts List

# Liste des pièces



## Hardware List

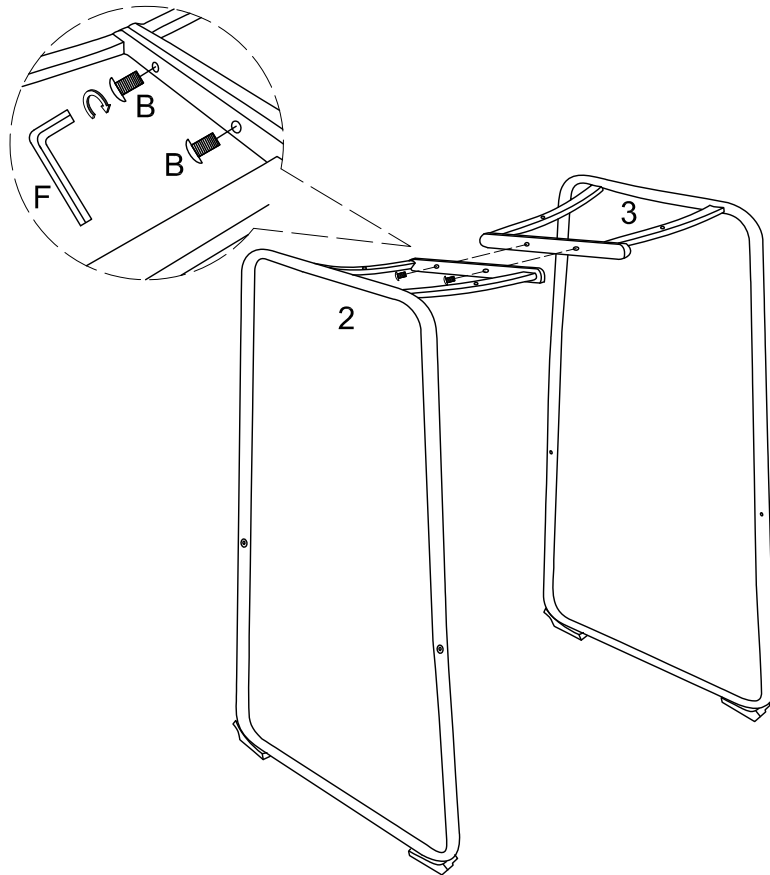
## Liste des pièces

A		M6*30mm	Bolt Boulon	4 pcs
B		M8*14mm	Bolt Boulon	2 pcs
C		M6*25mm	Bolt Boulon	4 pcs
D			Spring washer Rondelle élastique	4 pcs
E			Washer Rondelle	4 pcs
F		M4mm	Wrench Clef à molette	1 pc

*The hardware quantities listed above are required for proper assembly.  
Some extra hardware may also have been included.*

Les quantités de matériel indiquées ci-dessus sont requises pour un montage adéquat. Du matériel supplémentaire peut aussi avoir été inclus.

# Step 1



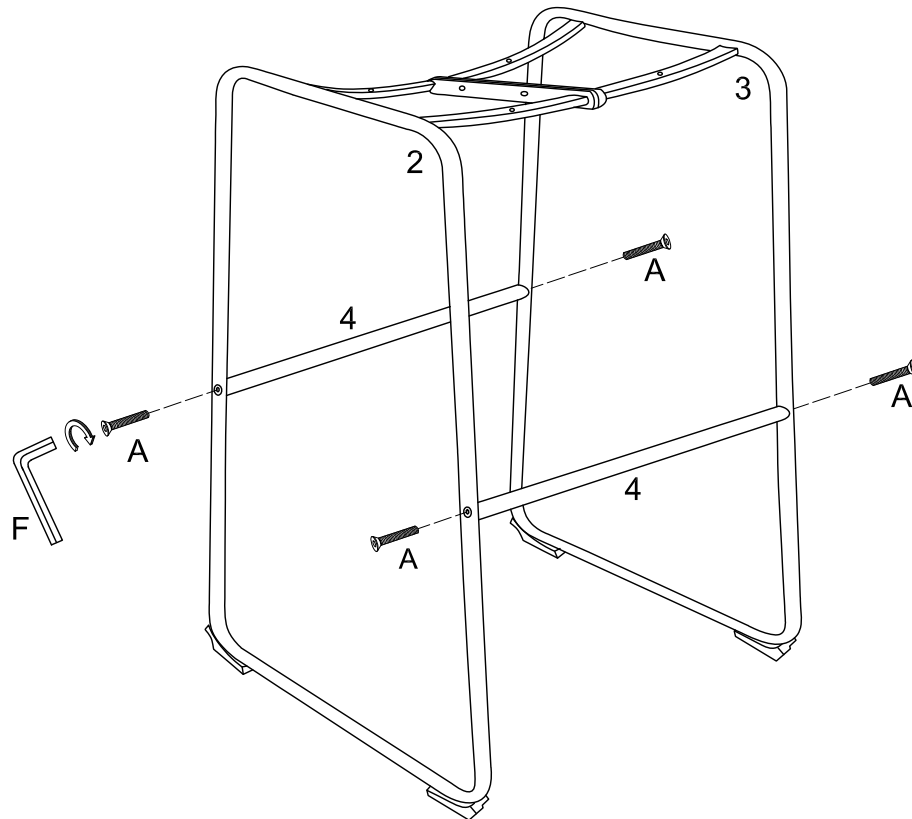
(EN)

Attach the metal frame (2) to the metal frame (3) by using bolts (B) and wrench (F). Do not tighten bolts completely until step #2.

(FR)

Attacher le cadre métallique (2) au cadre métallique (3) en utilisant des boulons (B) et la clé à molette (F). Ne pas serrer les boulons complètement avant l'étape 2.

## Step 2



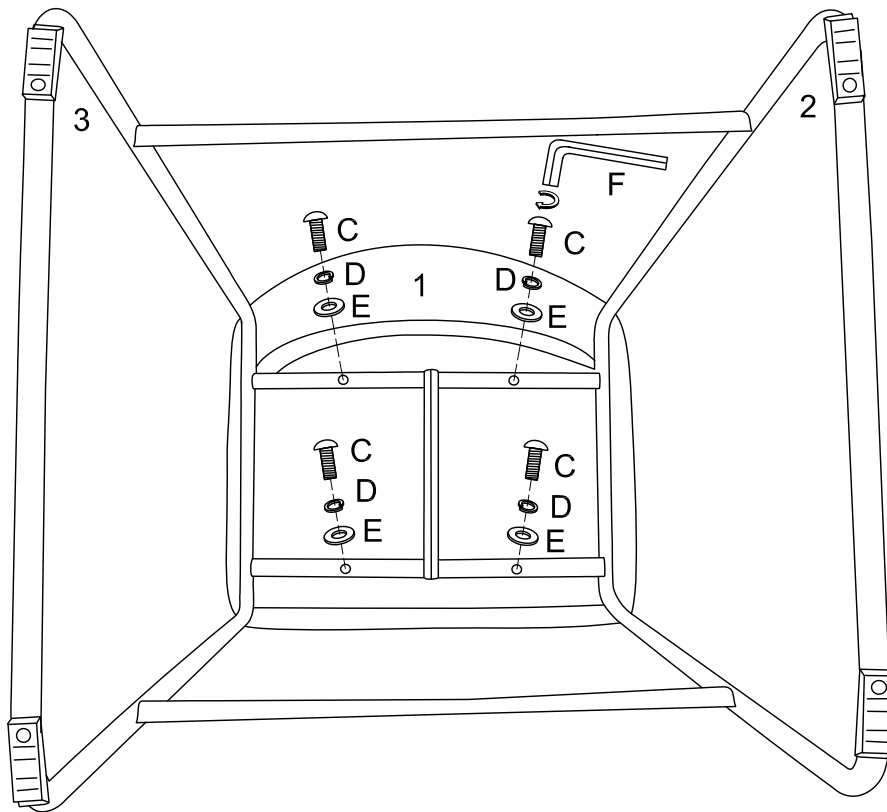
(EN)

Attach the metal tubes (4) to the metal frame (2)(3) and secure it by using bolts (A) and wrench (F). Tighten bolts from assembly in Step 1.

(FR)

Attacher les tubes métalliques (4) au cadre métallique (2)(3) et les fixer en utilisant des boulons (A) et la clé à molette (F). Serrer les boulons de l'étape 1.

## Step 3



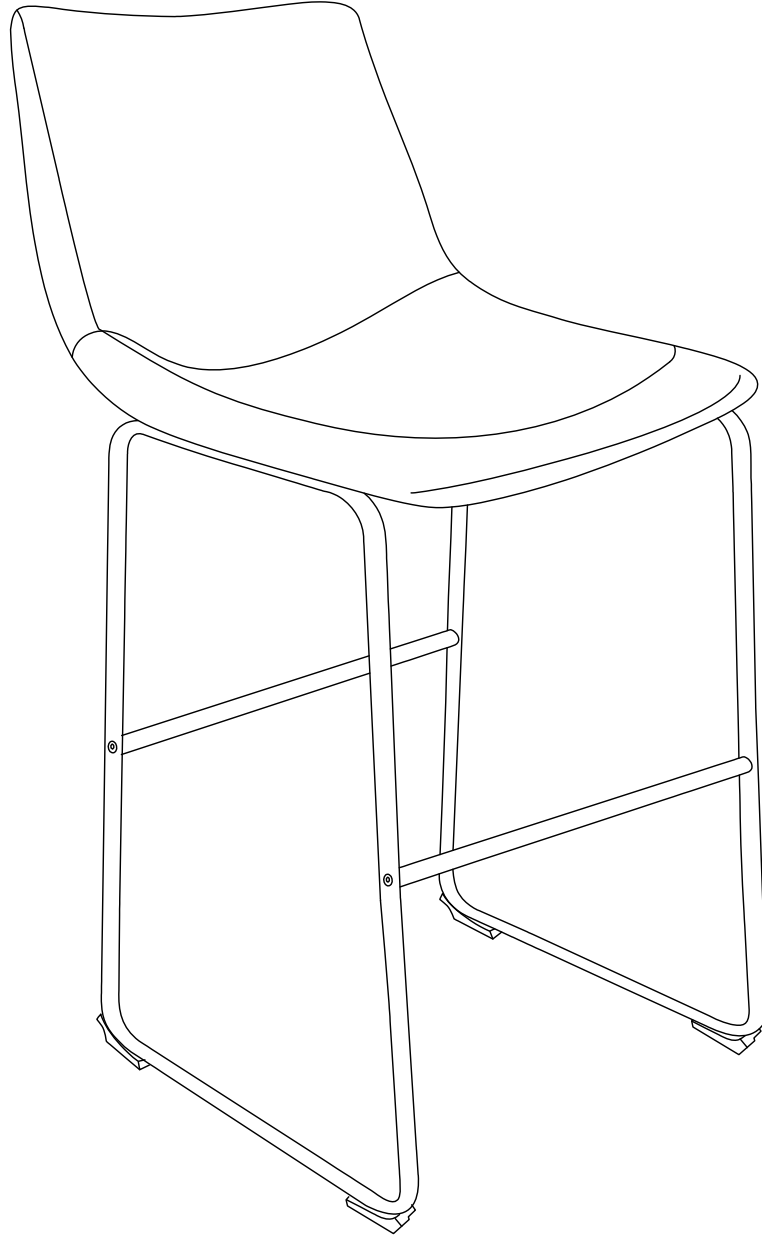
(EN)

Attach the seating frame (1) to the metal frame (2)(3) and secure it by using washers (E), spring washers (D) and wrench (F).

(FR)

Attacher le cadre du siège (1) au cadre métallique (2)(3) et le fixer en utilisant des rondelles (E), des rondelles élastiques (D) et la clé à molette (F).

# Step 4



## Final Assembly